

XFP 405M-CB2

Dimension sheet PE5 WET WELL Installation

Maßblatt PE5 Nassinstallation

Plan d'encombrement PE5 installation submersible



Type Typ Type	Type Typ Type	Weight Gewicht Poids		Weight Gewicht Poids		H		Size
		OK		MK		(mm)	(inch)	
		(~kg)	(~lb)	(~kg)	(~lb)			
PE 550/6-M		1835	4046	1965	4333			
PE 750/6-M	PE 860/6-M-60	1930	4256	2055	4531	2079	81.9	B
PE 900/6-M	PE 1040/6-M-60	1975	4355	2105	4642			
PE 370/8-M	PE 430/8-M-60	1775	3914	1890	4167	1959	77.1	A
PE 450/8-M	PE 520/8-M-60	1875	4134	2005	4421			
PE 550/8-M	PE 630/8-M-60	1920	4234	2050	4520	2079	81.9	B
PE 750/8-M	PE 860/8-M-60	1965	4333	2090	4608			

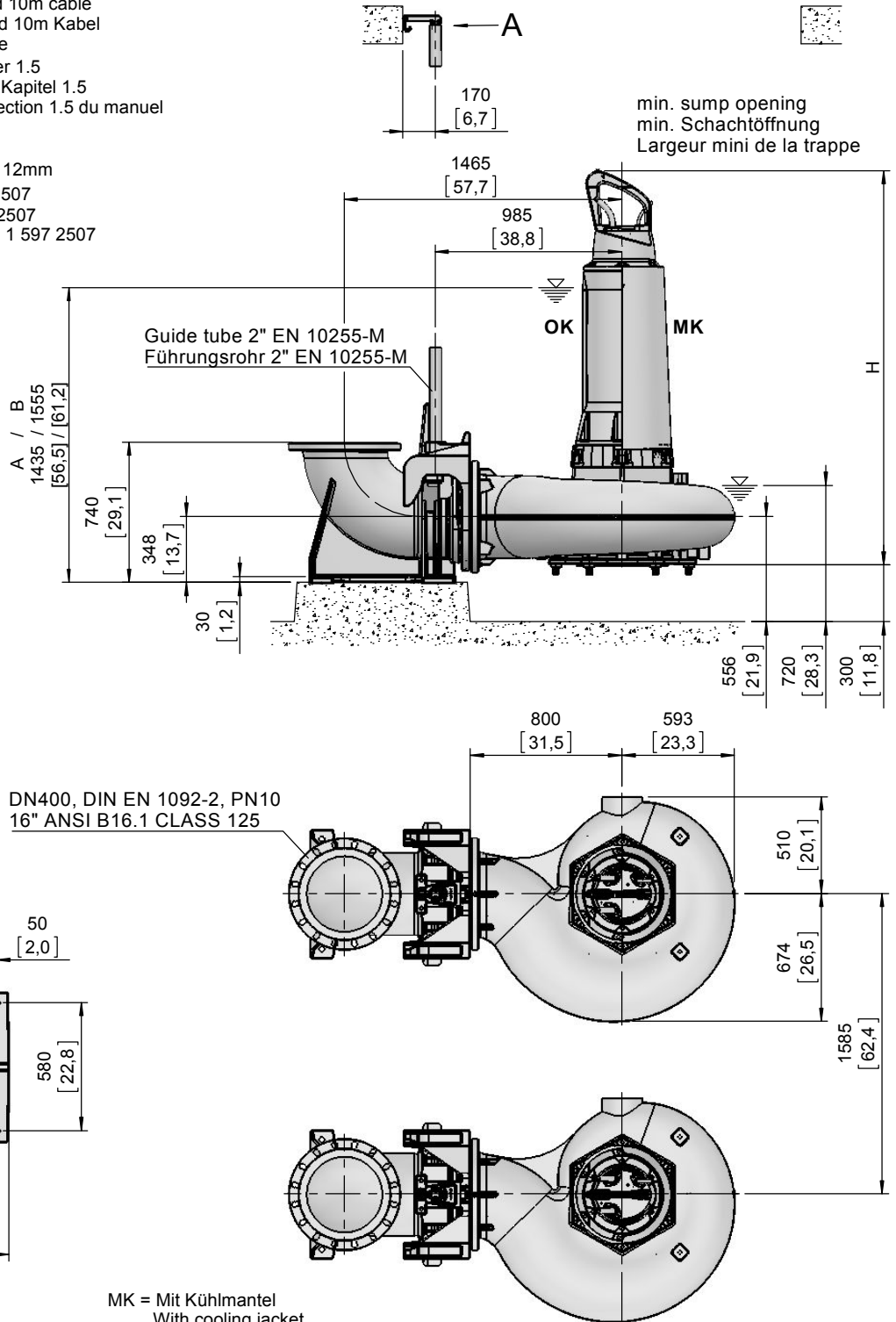
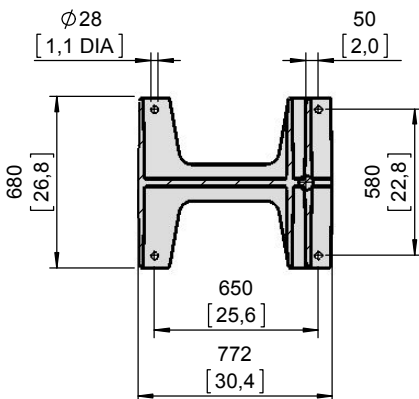
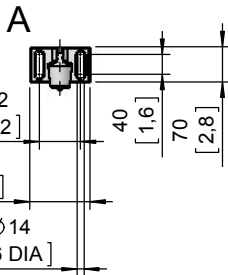
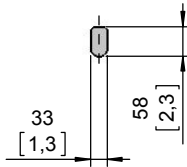
Weight: Includes pump, slider bracket and 10m cable
Gewicht: Beinhaltet Pumpe, Halterung und 10m Kabel
Poids: Pompe, coulisseau et 10m de câble

For different cable length see IOM, chapter 1.5
Für abweichende Kabellänge siehe EBA, Kapitel 1.5
Pour des longueurs supérieures, voir la section 1.5 du manuel

For hex.-woodscrew 0,4*2,8 plug 0,5 DIA
Für Skt.-Holzschr. 10*70 Dübel Ø12mm
Pour vis à bois hexagonale 10*70 trou de 12mm

Installation instructions "pedestal" 1 597 2507
Installationsanweisung "Fußstück" 1 597 2507
Instruction d'installation du "pied d'assise" 1 597 2507

Lifting hoop cross section
Fangbügel-Querschnitt
Section de l'anse de levage



DN400, DIN EN 1092-2, PN10
16" ANSI B16.1 CLASS 125

[mm
[inch]

OK = Ohne Kühlmantel
Without cooling jacket
Sans enveloppe de refroidissement

MK = Mit Kühlmantel
With cooling jacket
Avec enveloppe de refroidissement

No: M-02.2866 - 02 2

Dat/Nam.: 06.03.2017 / K. Radke

Cad Code: M_022866

Technical changes reserved
Änderungen vorbehalten
Sous réserve de modifications

XFP 405M-CB2

Dimension sheet PE5 DRY WELL Installation

Maßblatt PE5 Trockeninstallation

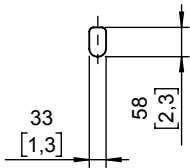
Plan d'encombrement PE5 installation fosse sèche



Type Typ Type	Type Typ Type	Weight Gewicht Poids		H		Size
		MK		(mm)	(inch)	
50Hz	60Hz	(~kg)	(~lb)			
PE 550/6-M		1965	4333			
PE 750/6-M	PE 860/6-M-60	2055	4531	2205	86.8	B
PE 900/6-M	PE 1040/6-M-60	2105	4642			
PE 370/8-M	PE 430/8-M-60	1890	4167	2085	82.1	A
PE 450/8-M	PE 520/8-M-60	2005	4421			
PE 550/8-M	PE 630/8-M-60	2050	4520	2205	86.8	B
PE 750/8-M	PE 860/8-M-60	2090	4608			

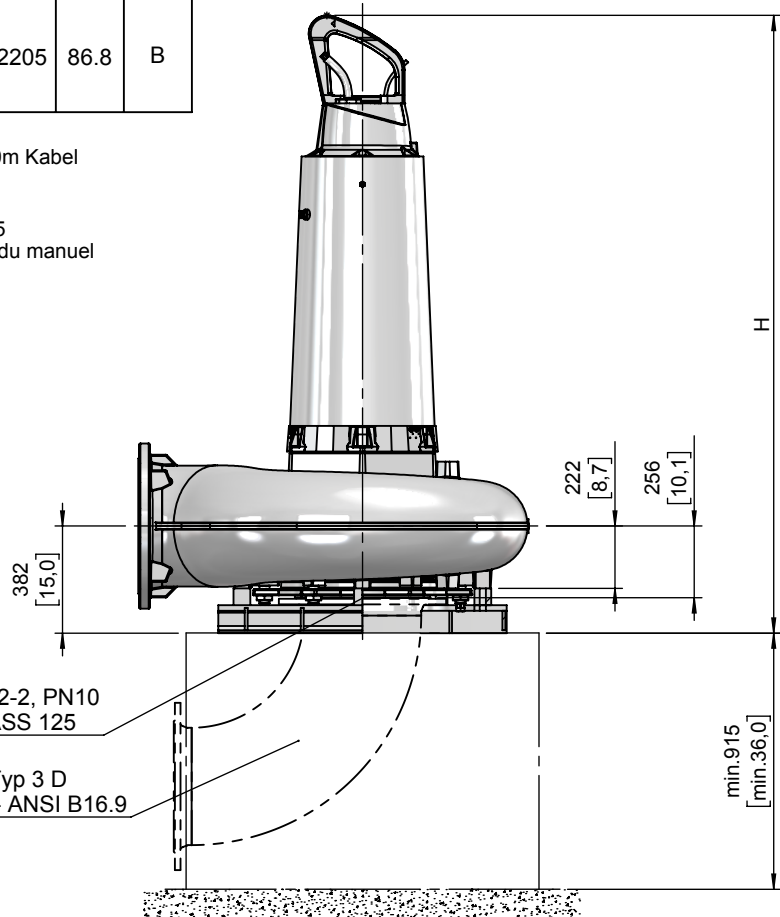
Weight: Includes pump, skirt base and 10m cable
 Gewicht: Beinhaltet Pumpe, Pumpenständer und 10m Kabel
 Poids: Pompe, coulisseau et 10m de câble
 For different cable length see IOM, chapter 1.5
 Für abweichende Kabellänge siehe EBA, Kapitel 1.5
 Pour des longueurs supérieures, voir la section 1.5 du manuel
 Connection details acc. to drw. M-02.2750
 Anschlussdetails nach Blatt M-02.2750
 Détails des brides cf. dessin M-02.2750
 Foundation in acc. to drw. M-02.2705
 Fundament nach Plan M-02.2705
 Fondation selon schéma M-02.2705

Lifting hoop cross section
 Fangbügel-Querschnitt
 Section de l'anse de levage

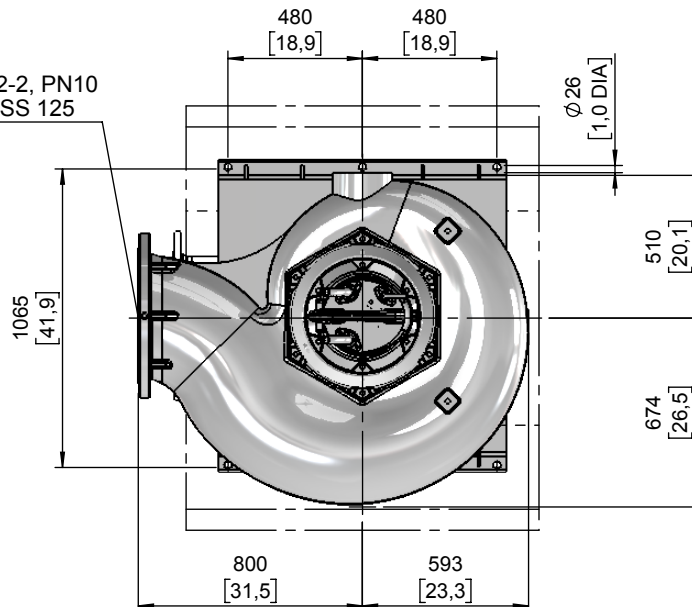


DN400, DIN EN 1092-2, PN10
 16" ANSI B16.1 CLASS 125

Elbow EN 10253-2 Typ 3 D
 Long Radius Elbow - ANSI B16.9



DN400, DIN EN 1092-2, PN10
 16" ANSI B16.1 CLASS 125



[mm
 [inch]

MK = Mit Kühlmantel
 With cooling jacket
 Avec enveloppe de refroidissement

XFP 405M-CB2

Dimension sheet PE5 DRY WELL Installation HA

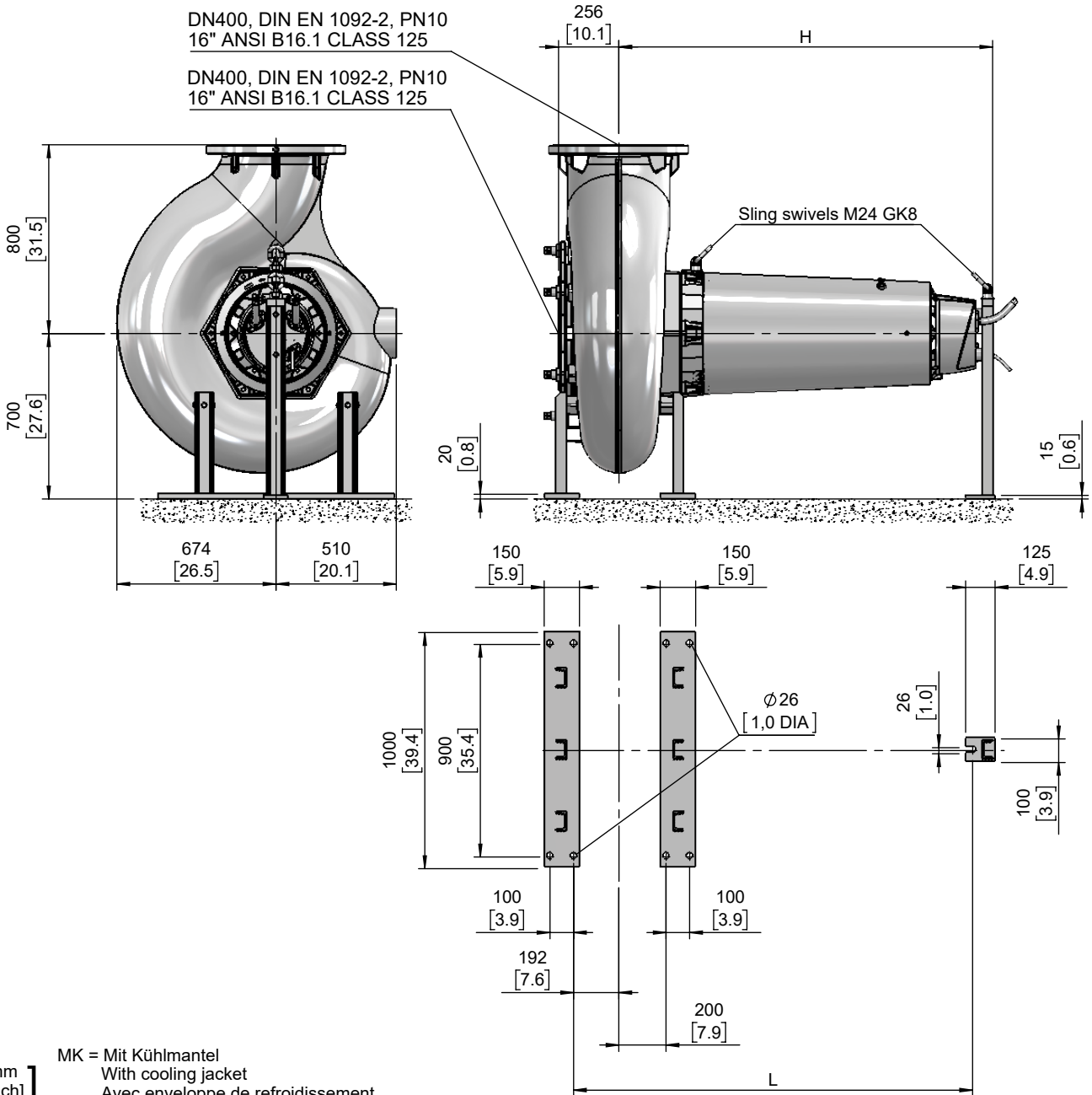
Maßblatt PE5 Trockeninstallation HA

Plan d'encombrement PE5 installation fosse sèche HA



Type Typ Type	Type Typ Type	Weight Gewicht Poids		H		L		Size
		MK		(mm)	(inch)	(mm)	(inch)	
50Hz	60Hz	(~kg)	(~lb)					
PE 550/6-M		1915	4223					
PE 750/6-M	PE 860/6-M-60	2005	4421	1584	62.4	1691	66.6	B
PE 900/6-M	PE 1040/6-M-60	2055	4531					
PE 370/8-M	PE 430/8-M-60	1840	4057	1464	57.6	1571	61.9	A
PE 450/8-M	PE 520/8-M-60	1955	4311					
PE 550/8-M	PE 630/8-M-60	2000	4410	1584	62.4	1691	66.6	B
PE 750/8-M	PE 860/8-M-60	2040	4498					

Weight: Includes pump, supports and 10m cable
 Gewicht: Beinhaltet Pumpe, Stützen und 10m Kabel
 Poids: Pompe, supports et 10m de câble
 For different cable length see IOM, chapter 1.5
 Für abweichende Kabellänge siehe EBA, Kapitel 1.5
 Pour des longueurs supérieures, voir la section 1.5 du manuel
 Connection details acc. to drw. M-02.2750
 Anschlussdetails nach Blatt M-02.2750
 Détails des brides cf. dessin M-02.2750



XFP 405M-CB2

Dimension sheet PE5 WET WELL Installation dual guide rail 2"

Maßblatt PE5 Nassinstallation Zwei-Rohrführung 2"

Plan d'encombrement PE5 installation submersible Double barre de guidage 2"



Type Typ Type	Type Typ Type	Weight Gewicht Poids		Weight Gewicht Poids		H		Size
		OK		MK		(mm)	(inch)	
50Hz	60Hz	(~kg)	(~lb)	(~kg)	(~lb)			
PE 550/6-M		1835	4046	1965	4333			
PE 750/6-M	PE 860/6-M-60	1930	4256	2055	4531	2079	81.9	B
PE 900/6-M	PE 1040/6-M-60	1975	4355	2105	4642			
PE 370/8-M	PE 430/8-M-60	1775	3914	1890	4167	1959	77.1	A
PE 450/8-M	PE 520/8-M-60	1875	4134	2005	4421			
PE 550/8-M	PE 630/8-M-60	1920	4234	2050	4520	2079	81.9	B
PE 750/8-M	PE 860/8-M-60	1965	4333	2090	4608			

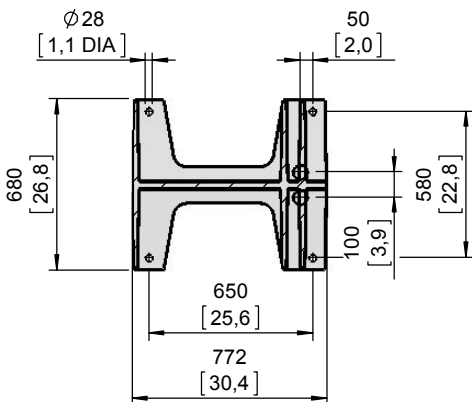
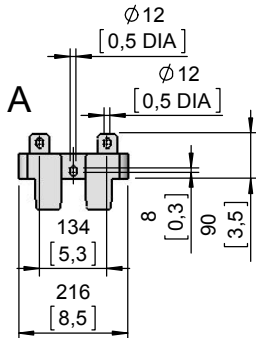
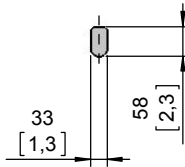
Weight: Includes pump, slider bracket and 10m cable
Gewicht: Beinhaltet Pumpe, Halterung und 10m Kabel
Poids: Pompe, coulisseau et 10m de câble

For different cable length see IOM, chapter 1.5
Für abweichende Kabellänge siehe EBA, Kapitel 1.5
Pour des longueurs supérieures, voir la section 1.5 du manuel

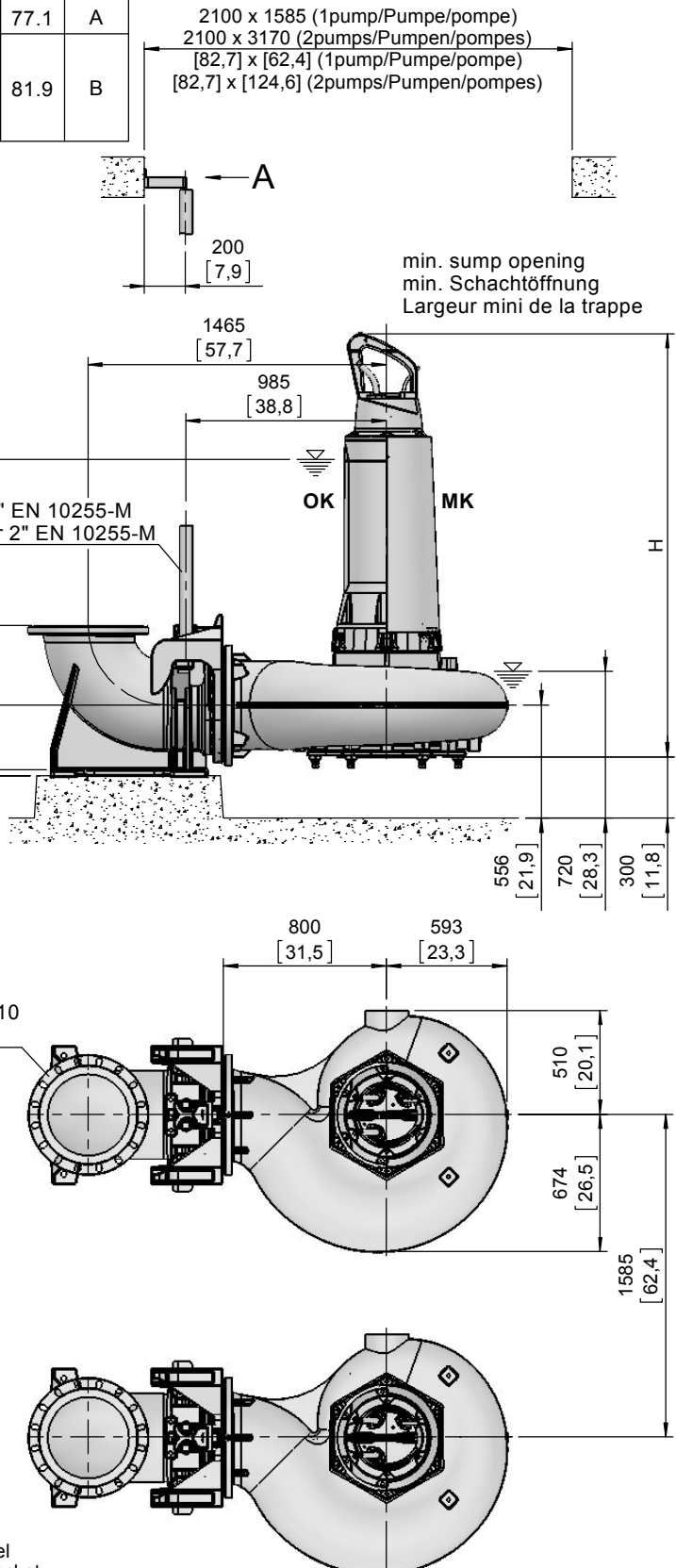
For hex.-woodscrew 0,4*2,8 plug 0,5 DIA
Für Skt.-Holzschr.10*70 Dübel Ø12mm
Pour vis à bois hexagonale 10*70 trou de 12mm

Installation instructions "pedestal" 1 597 2507
Installationsanweisung "Fußstück" 1 597 2507
Instruction d'installation du "pied d'assise" 1 597 2507

Lifting hoop cross section
Fangbügel-Querschnitt
Section de l'anse de levage



DN400, DIN EN 1092-2, PN10
16" ANSI B16.1 CLASS 125



[mm
[inch]

OK = Ohne Kühlmantel
Without cooling jacket
Sans enveloppe de refroidissement

MK = Mit Kühlmantel
With cooling jacket
Avec enveloppe de refroidissement

No: M-02.2869 - 01 2

Dat/Nam.: 19.05.2016 / K. Srb

Cad Code: M_022869

Technical changes reserved
Änderungen vorbehalten
Sous réserve de modifications

XFP 405M-CB2

Dimension sheet PE5 WET WELL Installation 3"

Maßblatt PE5 Nassinstallation 3"

Plan d'encombrement PE5 installation submersible 3"



Type Typ Type	Type Typ Type	Weight Gewicht Poids		Weight Gewicht Poids		H		Size
		OK		MK		(mm)	(inch)	
		(~kg)	(~lb)	(~kg)	(~lb)			
PE 550/6-M		1835	4046	1965	4333			
PE 750/6-M	PE 860/6-M-60	1930	4256	2055	4531	2079	81.9	B
PE 900/6-M	PE 1040/6-M-60	1975	4355	2105	4642			
PE 370/8-M	PE 430/8-M-60	1775	3914	1890	4167	1959	77.1	A
PE 450/8-M	PE 520/8-M-60	1875	4134	2005	4421			
PE 550/8-M	PE 630/8-M-60	1920	4234	2050	4520	2079	81.9	B
PE 750/8-M	PE 860/8-M-60	1965	4333	2090	4608			

Weight: Includes pump, slider bracket and 10m cable
Gewicht: Beinhaltet Pumpe, Halterung und 10m Kabel
Poids: Pompe, coulisseau et 10m de câble

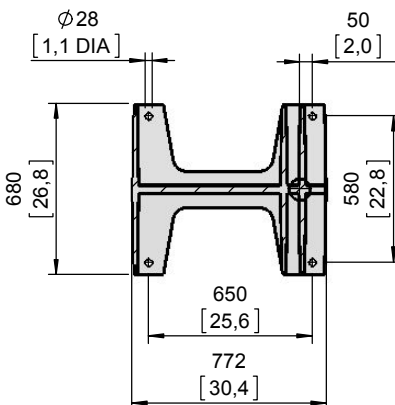
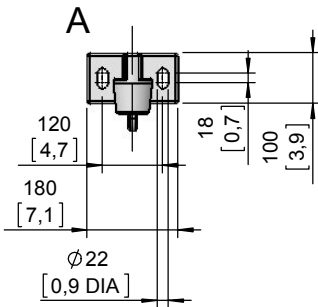
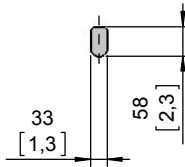
For different cable length see IOM, chapter 1.5
Für abweichende Kabellänge siehe EBA, Kapitel 1.5
Pour des longueurs supérieures, voir la section 1.5 du manuel

For hex.-woodscrew 0,4*2,8 plug 0,5 DIA
Für Skt.-Holzschr.10*70 Dübel Ø12mm
Pour vis à bois hexagonale 10*70 trou de 12mm

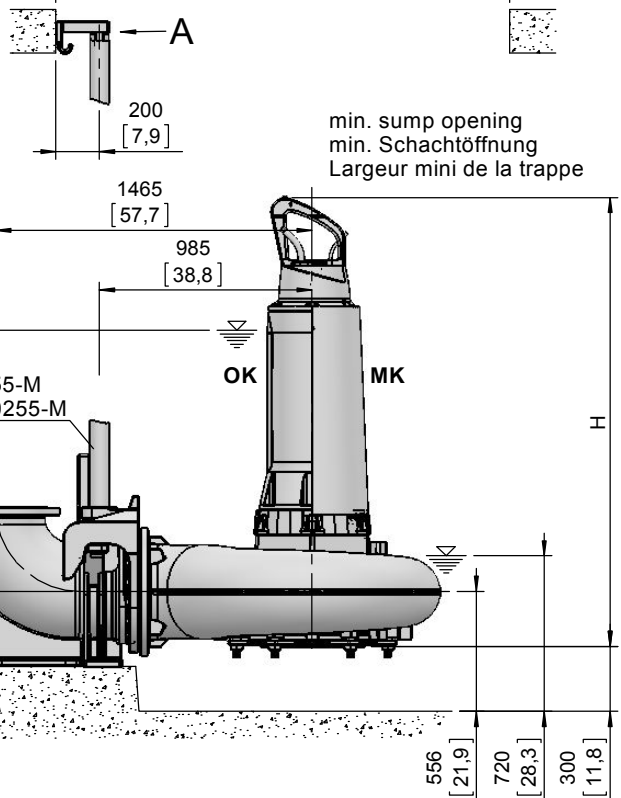
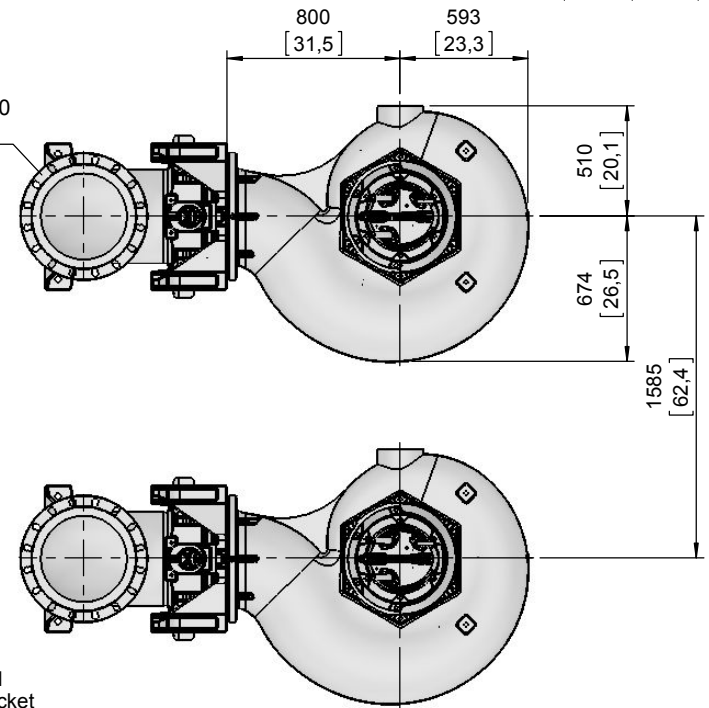
Installation instructions "pedestal" 1 597 2507
Installationsanweisung "Fußstück" 1 597 2507
Instruction d'installation du "pied d'assise" 1 597 2507

2100 x 1585 (1pump/Pumpe/pompe)
2100 x 3170 (2pumps/Pumpen/pompes)
[82,7] x [62,4] (1pump/Pumpe/pompe)
[82,7] x [124,6] (2pumps/Pumpen/pompes)

Lifting hoop cross section
Fangbügel-Querschnitt
Section de l'anse de levage



DN400, DIN EN 1092-2, PN10
16" ANSI B16.1 CLASS 125



[mm]
[inch]

OK = Ohne Kühlmantel
Without cooling jacket
Sans enveloppe de refroidissement

MK = Mit Kühlmantel
With cooling jacket
Avec enveloppe de refroidissement

No: M-02.2870 - 01 2

Dat/Nam.: 14.06.2016 / S. Demir

Cad Code: M_022870

Technical changes reserved
Änderungen vorbehalten
Sous réserve de modifications

XFP 405M-CB2

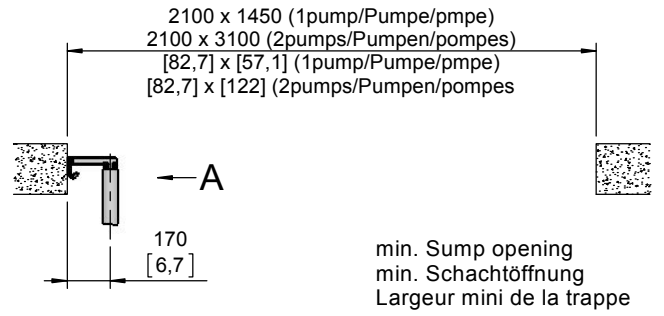
Dimension sheet PE6 WET WELL Installation

Maßblatt PE6 Nassinstallation

Plan d'encombrement PE6 installation submersible



Type Typ Type	Type Typ Type	Weight Gewicht Poids		H		Size		
		MK		(mm)	(inch)			
50Hz	60Hz	PE 1100/6-M	PE 1250/6-M-60	2445	5391	2315	91.1	A
		PE 1320/6-M	PE 1500/6-M-60	2530	5579			
			PE 1850/6-M-60	2825	6229	2475	97.4	B
			PE 2200/6-M-60	3005	6626	2575	101.4	C
			PE 1040/8-M-60	2415	5325	2315	91.1	A

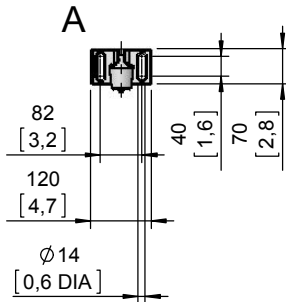


Weight: Includes pump, slider bracket and 10m cable
Gewicht: Beinhaltet Pumpe, Halterung und 10m Kabel
Poids: Pompe, coulisseau et 10m de câble

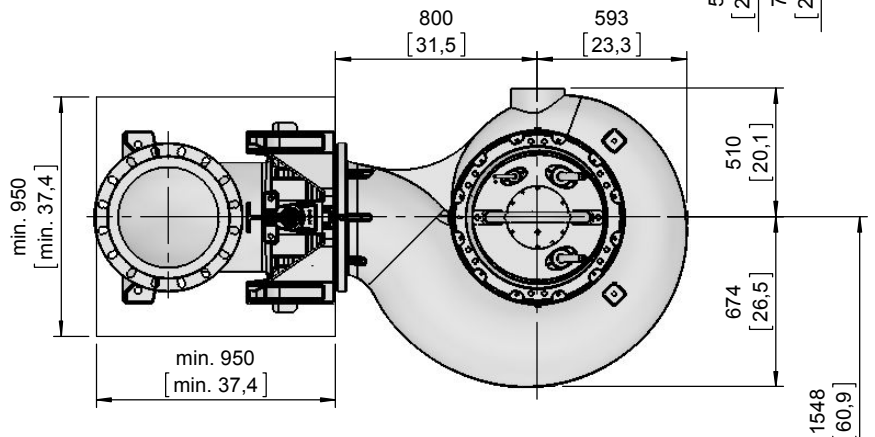
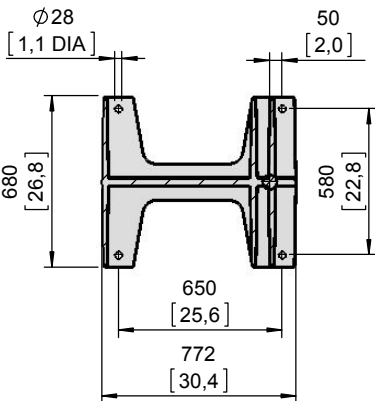
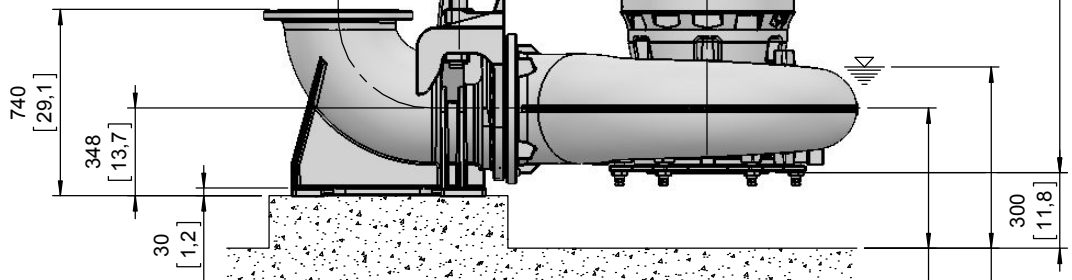
For different cable length see IOM, chapter 1.5
Für abweichende Kabellänge siehe EBA, Kapitel 1.5
Pour des longueurs supérieures, voir la section 1.5 du manuel

For hex.-woodscrew 0,4*2,8 plug 0,5 DIA
Für Skt.-Holzschr. 10*70 Dübel Ø12mm
Pour vis à bois hexagonale 10*70 trou de 12mm

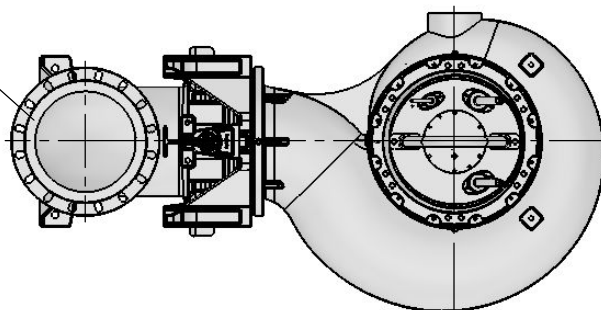
Installation instructions "pedestal" 1 597 2507
Installationsanweisung "Fußstück" 1 597 2507
Instruction d'installation du "pied d'assise" 1 597 2507



Guide tube 2" EN 10255-M
Führungsrohr 2" EN 10255-M



DN400, DIN EN 1092-2, PN10
16" ANSI B16.1 CLASS 125



mm [inch]
MK = Mit Kühlmantel
With cooling jacket
Avec enveloppe de refroidissement

No: M-02.2871 - 03

Dat/Nam.: 03.03.2017 / K. Radke

Cad Code: M_022871

Technical changes reserved
Änderungen vorbehalten
Sous réserve de modifications

XFP 405M-CB2

Dimension sheet PE6 DRY WELL Installation

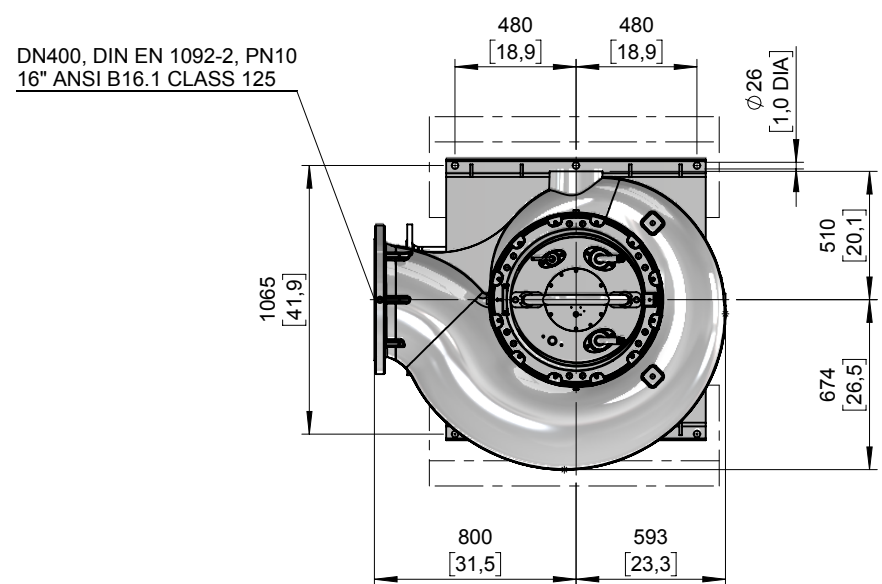
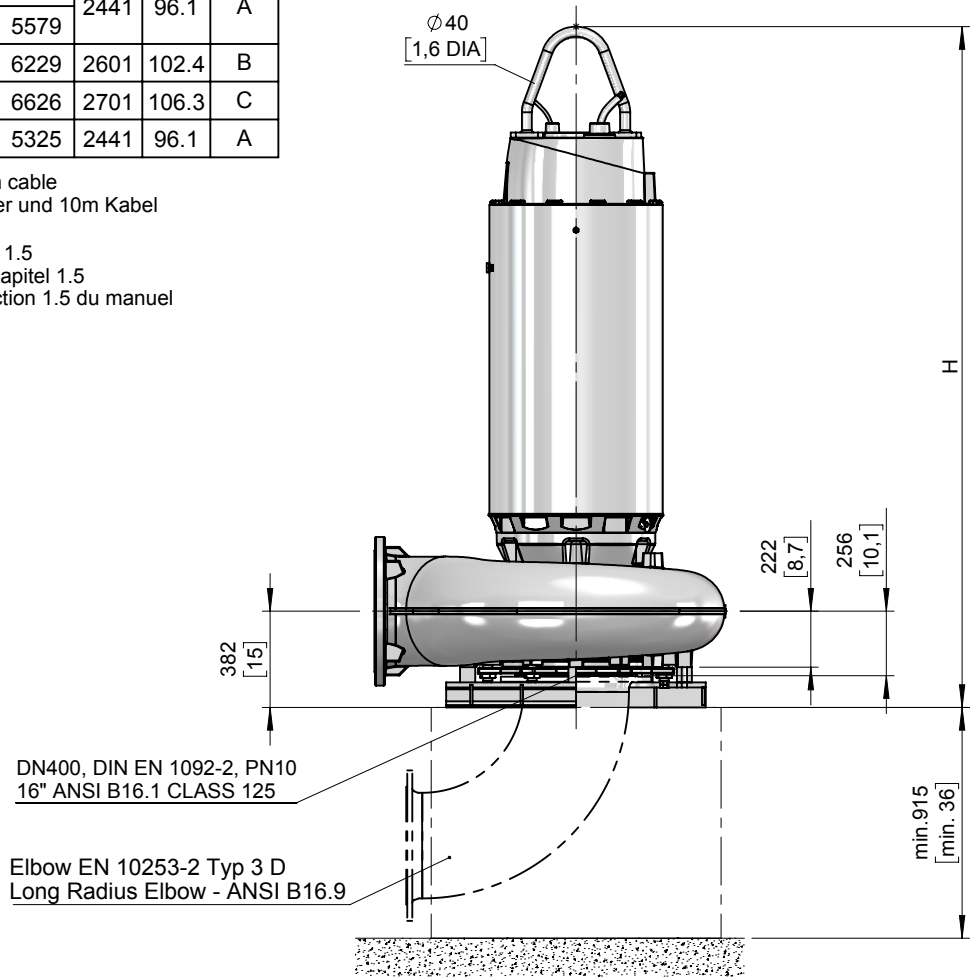
Maßblatt PE6 Trockeninstallation

Plan d'encombrement PE6 installation fosse sèche



Type Typ Type	Type Typ Type	Weight Gewicht Poids		H		Size
		MK		(mm)	(inch)	
50Hz	60Hz	(~kg)	(~lb)	(mm)	(inch)	
PE 1100/6-M	PE 1250/6-M-60	2445	5391	2441	96.1	A
PE 1320/6-M	PE 1500/6-M-60	2530	5579			
PE 1600/6-M	PE 1850/6-M-60	2825	6229	2601	102.4	B
	PE 2200/6-M-60	3005	6626	2701	106.3	C
	PE 1040/8-M-60	2415	5325	2441	96.1	A

Weight: Includes pump, skirt base and 10m cable
Gewicht: Beinhaltet Pumpe, Pumpenständer und 10m Kabel
Poids: Pompe, coulisseau et 10m de câble
For different cable length see IOM, chapter 1.5
Für abweichende Kabellänge siehe EBA, Kapitel 1.5
Pour des longueurs supérieures, voir la section 1.5 du manuel
Connection details acc. to drw. M-02.2750
Anschlussdetails nach Blatt M-02.2750
Détails des brides cf. dessin M-02.2750
Foundation in acc. to drw. M-02.2705
Fundament nach Plan M-02.2705
Fondation selon schéma M-02.2705



[mm] MK = Mit Kühlmantel
[inch] With cooling jacket
Avec enveloppe de refroidissement

No: M-02.2872 - 03

Dat/Nam.: 09.01.2017 / K. Srb

Cad Code: M_022872

Technical changes reserved
Änderungen vorbehalten
Sous réserve de modifications

XFP 405M-CB2

Dimension sheet PE6 DRY WELL Installation HA

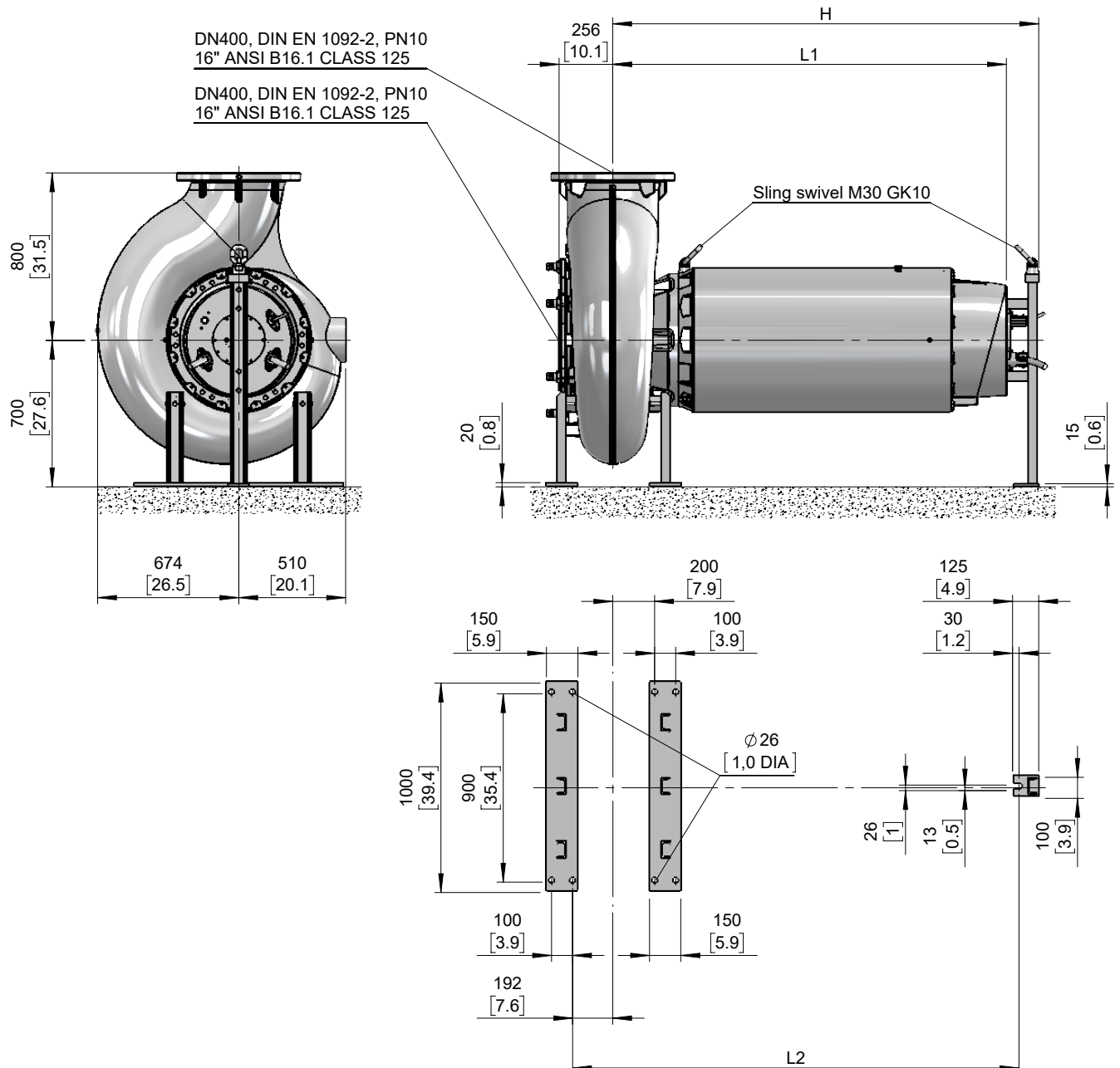
Maßblatt PE6 Trockeninstallation HA

Plan d'encombrement PE6 installation fosse sèche HA



Type Typ Type 50Hz	Type Typ Type 60Hz	Weight Gewicht Poids MK		H		L1		L2		Size
		(~kg)	(~lb)	(mm)	(inch)	(mm)	(inch)	(mm)	(inch)	
PE 1100/6-M	PE 1250/6-M-60	2400	5292	1779	70.0	1619	63.7	1871	73.7	A
PE 1320/6-M	PE 1500/6-M-60	2485	5479							
PE 1600/6-M	PE 1850/6-M-60	2780	6130	1939	76.3	1779	70.0	2031	80.0	B
	PE 2200/6-M-60	2960	6527	2039	80.3	1879	74.0	2131	83.9	C
	PE 1040/8-M-60	2370	5226	1779	70.0	1619	63.7	1871	73.7	A

Weight: Includes pump, skirt base and 10m cable
 Gewicht: Beinhaltet Pumpe, Pumpenständer und 10m Kabel
 Poids: Pompe, coulisseau et 10m de câble
 For different cable length see IOM, chapter 1.5
 Für abweichende Kabellänge siehe EBA, Kapitel 1.5
 Pour des longueurs supérieures, voir la section 1.5 du manuel
 Connection details acc. to drw. M-02.2750
 Anschlussdetails nach Blatt M-02.2750
 Détails des brides cf. dessin M-02.2750



mm [inch]
 MK = Mit Kühlmantel
 With cooling jacket
 Avec enveloppe de refroidissement

No: M-02.2873 - 01 2

Dat/Nam.: 13.06.2016 / S. Demir

Cad Code: M_022873

Technical changes reserved
Änderungen vorbehalten
Sous réserve de modifications

XFP 405M-CB2

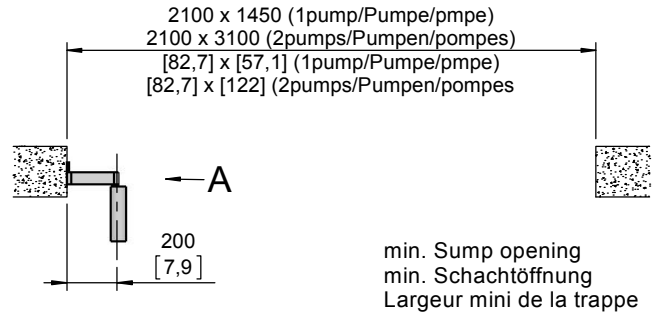
Dimension sheet PE6 WET WELL Installation dual guide rail 2"

Maßblatt PE6 Nassinstallation Zwei-Rohrführung 2"

Plan d'encombrement PE6 installation submersible Double barre de guidage 2"

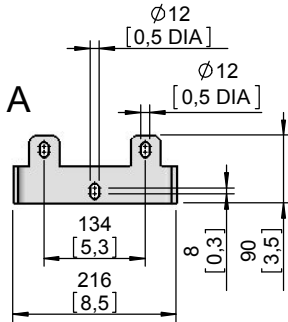


Type Typ Type	Type Typ Type	Weight Gewicht Poids		H		Size
		MK		(mm)	(inch)	
50Hz	60Hz	(~kg)	(~lb)			
PE 1100/6-M	PE 1250/6-M-60	2445	5391	2315	91.1	A
PE 1320/6-M	PE 1500/6-M-60	2530	5579			
	PE 1850/6-M-60	2825	6229	2475	97.4	B
	PE 2200/6-M-60	3005	6626	2575	101.4	C
	PE 1040/8-M-60	2415	5325	2315	91.1	A

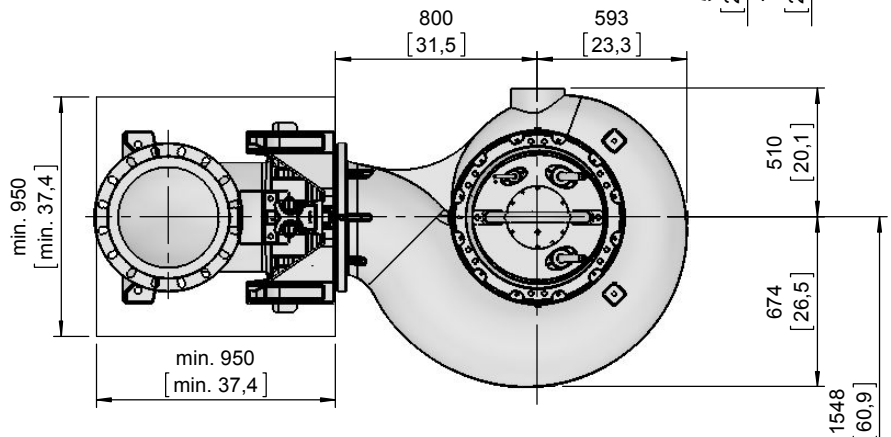
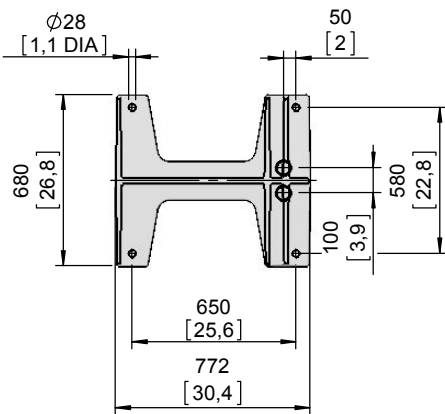
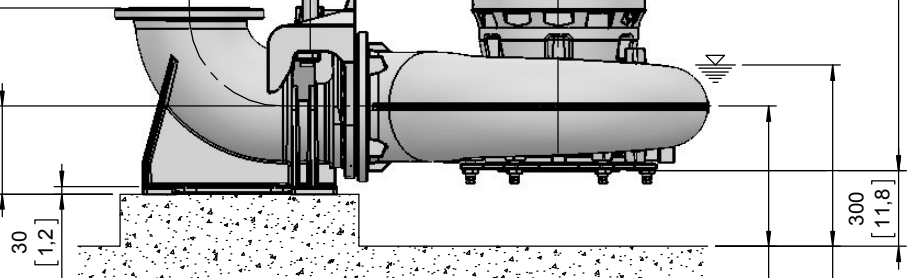


min. Sump opening
min. Schachttöffnung
Largeur mini de la trappe

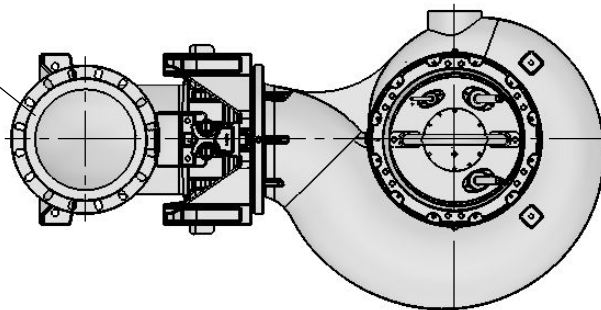
Weight: Includes pump, slider bracket and 10m cable
Gewicht: Beinhaltet Pumpe, Halterung und 10m Kabel
Poids: Pompe, coulisseau et 10m de câble
For different cable length see IOM, chapter 1.5
Für abweichende Kabellänge siehe EBA, Kapitel 1.5
Pour des longueurs supérieures, voir la section 1.5 du manuel
For hex.-woodscrew 0,4*2,8 plug 0,5 DIA
Für Skt.-Holzschr. 10*70 Dübel Ø12mm
Pour vis à bois hexagonale 10*70 trou de 12mm
Installation instructions "pedestal" 1 597 2507
Installationsanweisung "Fußstück" 1 597 2507
Instruction d'installation du "pied d'assise" 1 597 2507



Guide tube 2" EN 10255-M
Führungsrohr 2" EN 10255-M



DN400, DIN EN 1092-2, PN10
16" ANSI B16.1 CLASS 125



[mm
[inch]

MK = Mit Kühlmantel
With cooling jacket
Avec enveloppe de refroidissement

No: M-02.2874 - 01 2

Dat/Nam.: 14.06.2016 / S. Demir

Cad Code: M_022874

Technical changes reserved
Änderungen vorbehalten
Sous réserve de modifications

XFP 405M-CB2

Dimension sheet PE6 WET WELL Installation 3"

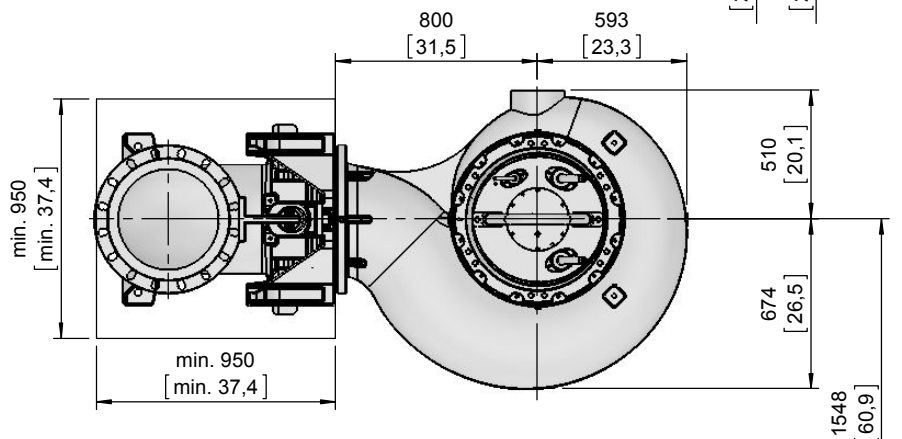
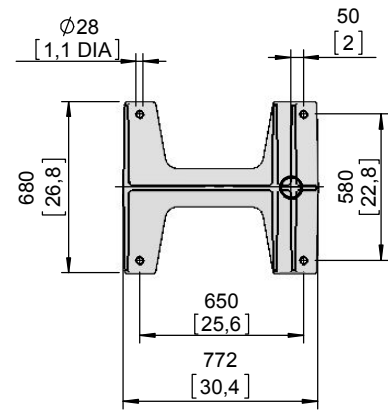
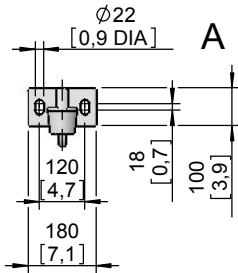
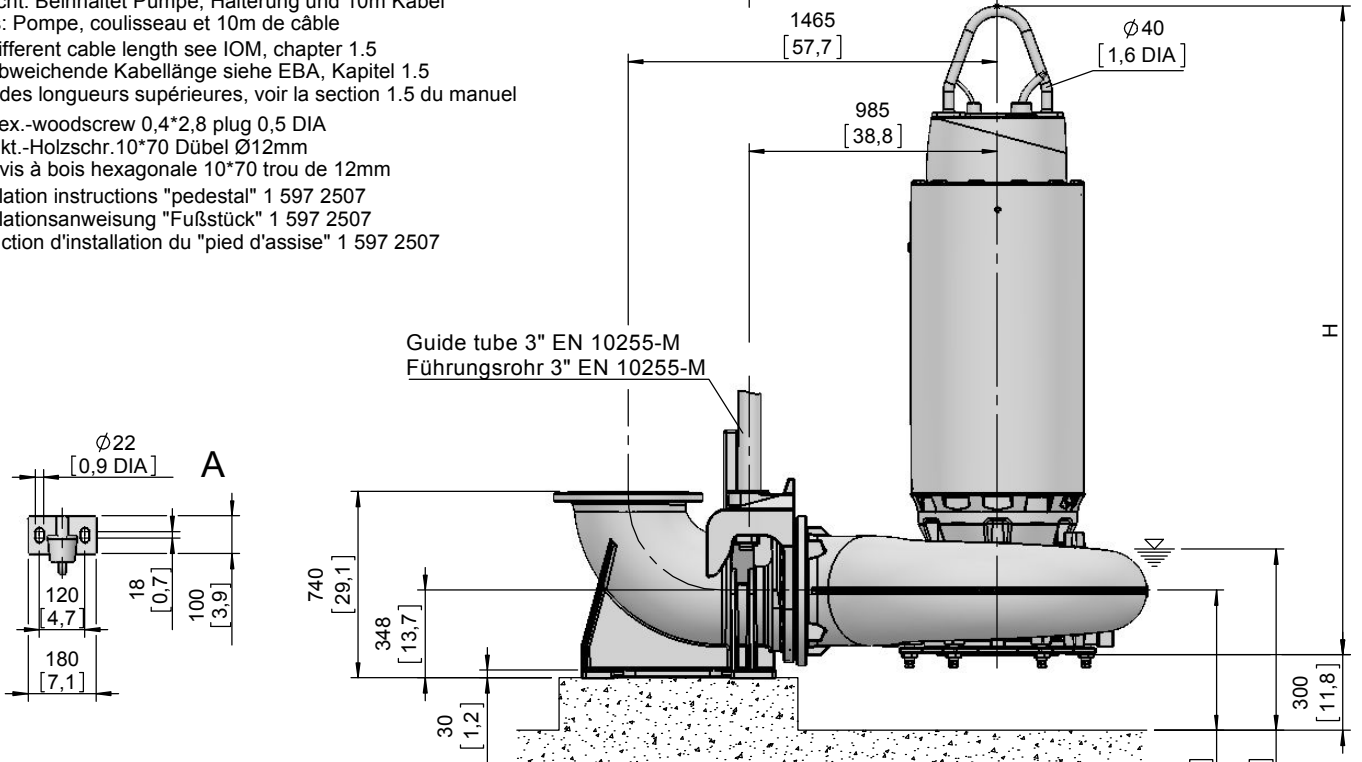
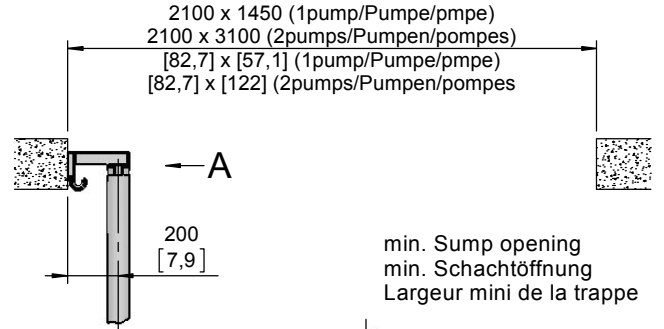
Maßblatt PE6 Nassinstallation 3"

Plan d'encombrement PE6 installation submersible 3"

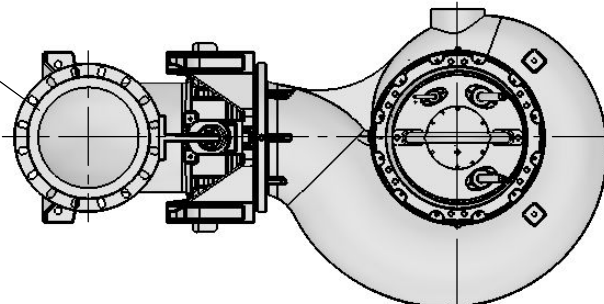


Type Typ Type	Type Typ Type	Weight Gewicht Poids		H		Size		
		MK		(mm)	(inch)			
50Hz	60Hz	PE 1100/6-M	PE 1250/6-M-60	2445	5391	2315	91.1	A
		PE 1320/6-M	PE 1500/6-M-60	2530	5579			
			PE 1850/6-M-60	2825	6229	2475	97.4	B
			PE 2200/6-M-60	3005	6626	2575	101.4	C
			PE 1040/8-M-60	2415	5325	2315	91.1	A

Weight: Includes pump, slider bracket and 10m cable
Gewicht: Beinhaltet Pumpe, Halterung und 10m Kabel
Poids: Pompe, coulisseau et 10m de câble
For different cable length see IOM, chapter 1.5
Für abweichende Kabellänge siehe EBA, Kapitel 1.5
Pour des longueurs supérieures, voir la section 1.5 du manuel
For hex.-woodscrew 0,4*2,8 plug 0,5 DIA
Für Skt.-Holzschr. 10*70 Dübel Ø12mm
Pour vis à bois hexagonale 10*70 trou de 12mm
Installation instructions "pedestal" 1 597 2507
Installationsanweisung "Fußstück" 1 597 2507
Instruction d'installation du "pied d'assise" 1 597 2507



DN400, DIN EN 1092-2, PN10
16" ANSI B16.1 CLASS 125



[mm]
[inch]

MK = Mit Kühlmantel
With cooling jacket
Avec enveloppe de refroidissement

No: M-02.2750 - 00

Dat/Nam.: 15.09.2015 / K. Srb

Cad Code: M_022750

Technical changes reserved
Änderungen vorbehalten
Sous réserve de modifications

XFP 405M-CB2

Anschlussmaße Trockeninstallation

Fitting dimensions DRY WELL Installation

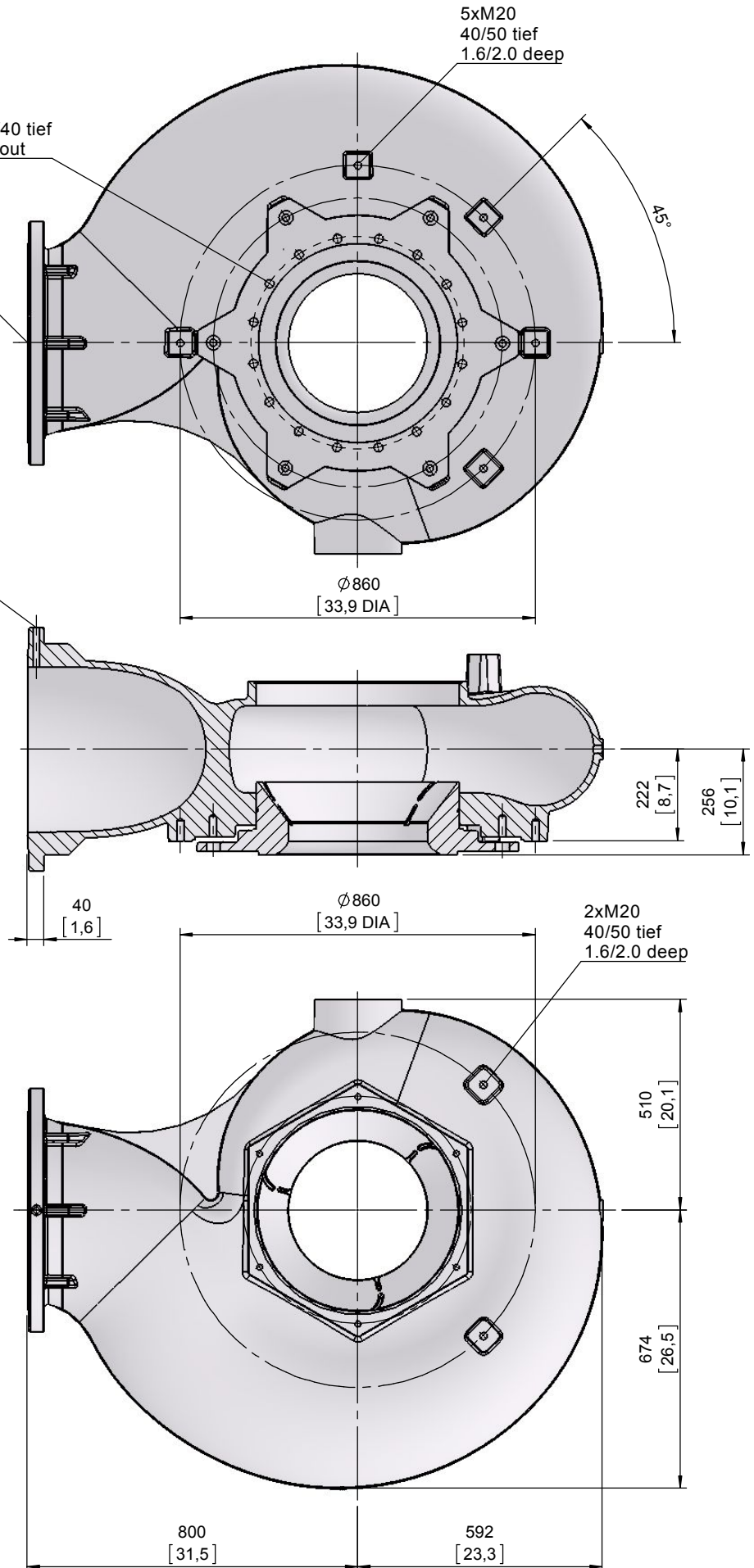
Dimensions d'encombrement Installation à sec

SULZER

DN400, DIN EN 1092-2, PN10 M24 36/40 tief
16" ANSI B16.1 CLASS 125 1" throughout

DN400, DIN EN 1092-2, PN10
16" ANSI B16.1 CLASS 125

Druckmessung 3/8"
Pressure gauge



[mm
[inch]