

No: 310101656 - 00 2

Dat/Nam.: 15/07/20 B. Mc Donald

Cad Code: 310101656

Technical changes reserved  
Änderungen vorbehalten  
Sous réserve de modifications

# XFP 155G-CB2

Dimension sheet PE3 WET WELL Installation DN150-200

Maßblatt PE3 Nassinstallation DN150-200

Plan d'encombrement PE3 installation submersible DN150-200



Type Typ Type <b>50Hz</b>	Weight Gewicht Poids NCJ (~kg)	Weight Gewicht Poids WCJ (~kg)	H (mm)
PE 220/4	410	460	1421
PE 300/4	440	490	

Weight: Includes pump, slider bracket and 10m cable  
Gewicht: Beinhaltet Pumpe, Halterung und 10m Kabel  
Poids: Pompe, coulisseau et 10m de câble

For different cable length see IOM.

Für abweichende Kabellänge siehe EBA.

Pour des longueurs câble supérieures, voir du manuel.

For hex.-woodscrew 0,4\*2,8 plug 0,5 DIA

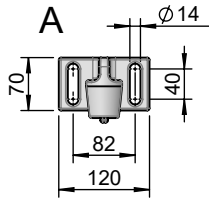
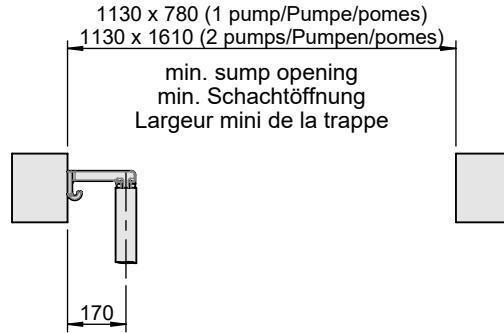
Für Skt.-Holzschr. 10\*70 Dübel Ø12mm

Pour vis à bois hexagonale 10\*70 trou de 12mm

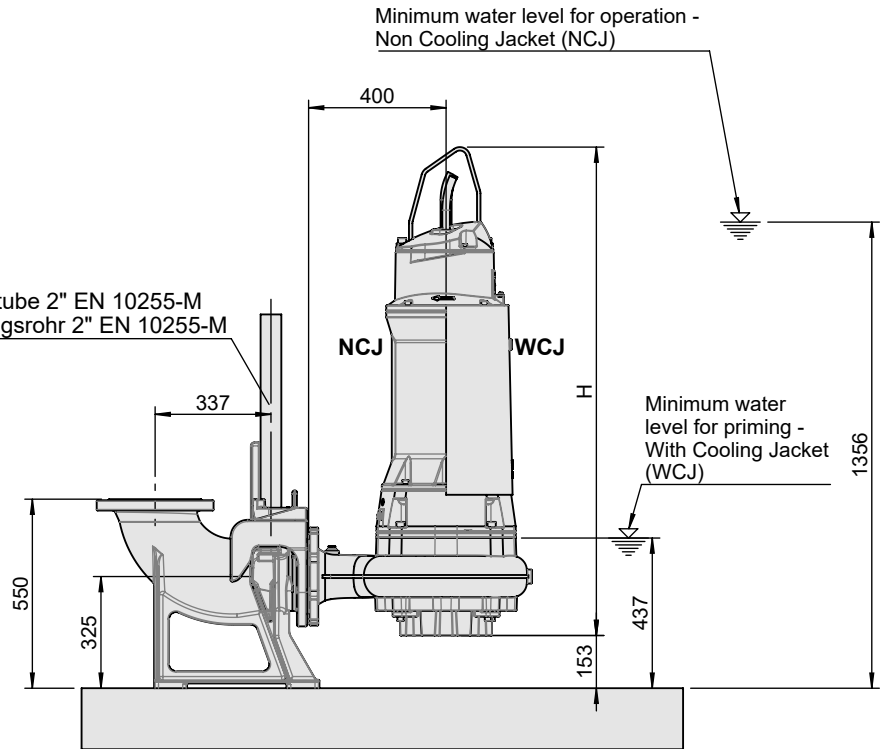
Installation instructions "pedestal" 1 597 2507

Installationsanweisung "Fußstück" 1 597 2507

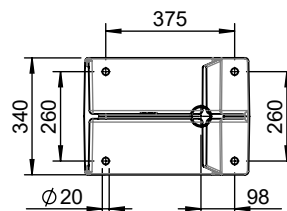
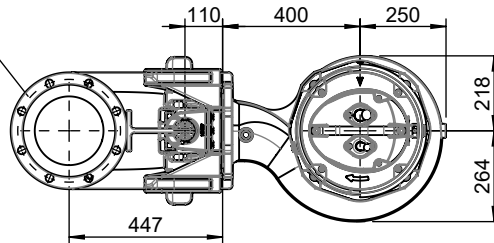
Instruction d'installation du "pied d'assise" 1 597 2507



Guide tube 2" EN 10255-M  
Führungsrohr 2" EN 10255-M



DN200, DIN EN 1092-2, PN16  
8" ANSI B16.1 CLASS 125



NCJ = Non cooling jacket  
Ohne Kühlmantel  
Sans enveloppe de refroidissement

WCJ = With cooling jacket  
Mit Kühlmantel  
Avec enveloppe de refroidissement