

SULZER

Original instructions

Инструкции за инсталиране, експлоатация и
поддръжка

Потопяема помпа серия ABS XFP PE4 – PE6, AFLX
PE3 – PE6, VUPX PE3 – PE6



Съдържание

1. Важна забележка.....	4
2. Символи и известия.....	4
3. Обща информация.....	5
3.1. Хидравлика – XFP / AFLX / VUPX.....	5
3.2. Употреба по предназначение и приложение.....	5
3.2.1. Области на приложение.....	6
3.3. Работа на Ex потопяемите устройства с мокър монтаж без охлаждаща риза.....	7
4. Диапазон на производителността.....	7
5. Безопасност.....	8
5.1. Лични предпазни средства.....	8
6. Използване на двигателите във взривоопасни зони.....	8
6.1. Одобрения за взривозащита.....	8
6.2. Обща информация.....	9
6.3. Специални условия за безопасна употреба.....	9
6.4. Работа на Ex потопяемите устройства с променливо честотно задвижване (VFD).....	10
7. Технически данни.....	10
7.1. Кабели.....	10
7.2. Фирмени табелки.....	11
7.2.1. Фирмена табелка чертеж.....	11
8. Повдигане, транспортиране и съхранение.....	13
8.1. Повдигане.....	13
8.1.1. Вертикално и хоризонтално повдигане.....	13
8.2. Транспортиране.....	14
8.3. Съхранение.....	15
8.3.1. Защита от влага на свързващия кабел на двигателя.....	15
9. Разполагане и монтаж.....	16
9.1. Еквипотенциално свързване.....	16
9.2. Монтаж – XFP.....	16
9.2.1. Мокър монтаж.....	17
9.2.2. Сух монтаж.....	19
9.2.3. Монтиране на O-пръстена на скобата на основата и на направляващия елемент.....	19
9.2.4. Въртящ момент на затягане.....	20
9.2.5. Позиция за монтиране на Nord-Lock® осигурителните шайби.....	20
9.3. Монтаж – AFLX / VUPX.....	21
9.3.1. Спускане на потопяемата помпа AFLX и VUPX в съединителния пръстен.....	22
9.3.2. Разстояние между прътите.....	23
10. Електрическа връзка.....	24
10.1. Мониторинг на уплътняването.....	25
10.3. Следене на температурата – статор.....	27
10.4. Следене на температурата – лагери (опция).....	27
10.5. Сензор за температурата.....	27
10.5.1. Термодатчик биметален.....	28
10.5.2. Сензор за температурата PTC.....	29
10.5.3. Сензор за температурата PT 100.....	29
10.6. Работа с променливо честотно задвижване (VFD).....	30

Съдържание	Страница 3
10.7. Електрически схеми.....	31
10.7.1. Разпределение на жилата.....	32
10.8. Опции за наблюдение.....	33
10.9. Свързване на жилата на веригата за управление.....	33
10.10. Свързване на EMC кабела с шкафа за управление.....	34
11. Въвеждане в експлоатация.....	34
11.1. Посока на въртене.....	35
11.1.1. Проверка на посоката на въртене.....	35
11.1.2. Промяна на посоката на въртене.....	36
12. Поддръжка и обслужване.....	36
12.1. Общи инструкции за поддръжка.....	37
12.2. Интервали за проверка.....	38
12.3. Смазочни материали.....	38
12.3.1. Смяна на смазочните материали – XFP с охлаждаща риза.....	38
12.3.2. Смяна на смазочните материали – XFP / AFLX / VUPX без охлаждаща риза.....	41
12.3.3. Количества масло и охлаждаща течност.....	46
12.3.4. Референтни стойности за характеристиките против замръзване.....	50
12.4. Пускова честота на двигателите.....	51
12.5. Изваждане.....	51
12.5.1. Изваждане на потопяемата помпа за отпадни води XFP от мокра шахта.....	51
12.5.2. Изваждане на потопяемата помпа за отпадни води XFP при сух монтаж.....	52
12.5.3. Изваждане на потопяемите помпи AFLX и VUPX.....	52
13. Данни за компанията.....	52

1. Важна забележка

	ЗАБЕЛЕЖКА
	Оригиналната версия на този документ е на английски език. Всички останали езици са превод на оригинала. В случай на несъответствие, английската версия ще има предимство
	ЗАБЕЛЕЖКА
	Оформлението и текстът на онлайн версията на това ръководство може да се различават от печатната версия. И в двата случая се предоставя една и съща информация.

2. Символи и известия

	ОПАСНОСТ
	Наличие на опасно напрежение
	ОПАСНОСТ
	Опасност от възникване на експлозия.
	ПРЕДУПРЕЖДЕНИЕ
	Гореща повърхност - опасност от изгаряне или нараняване.
	ПРЕДУПРЕЖДЕНИЕ
	Гореща течност - опасност от изгаряне или нараняване.
	ВНИМАНИЕ
	Неспазването на изискванията може да доведе до телесни повреди.
	ВНИМАНИЕ
	Неспазването им може да доведе до повреда на устройството или да повлияе негативно на работата му.
	ЗАБЕЛЕЖКА
	Важна информация за специално внимание.

3. Обща информация

!	ЗАБЕЛЕЖКА
	Sulzer си запазва правото да променя спецификациите поради техническото развитие.

3.1. Хидравлика – XFP / AFLX / VUPX

Таблица 1.

Потопяема помпа за отпадни води тип ABS:								
XFP CB								
105J	150M	205J	250J	305J	356M	405M		
106J	151M	206J	255J	305M				
107J	155J	205M		306M				
XFP CH; SK								
100J	150J	200J	250M	300J	351M	400M	500U	600V
		200M		300M		400R	501U	600X
				301M				

Потопяема колонна помпа тип ABS със смесен поток:			
AFLX			
0601	0701	0801	1202
		0803	1203
			1207

Потопяема пропелерна помпа тип ABS:					
VUPX					
0402	0501	0601	0801	1001	1201
0403	0502	0602	0802	1002	1202
	0503				

3.2. Употреба по предназначение и приложение

В случай на възникване на неизправности устройствата на Sulzer трябва незабавно да се изключат от употреба и да се обезопасят. Повредата трябва да се отстрани незабавно или, ако е необходимо, свържете се с Вашия сервизен център на Sulzer.





Ограничител на температурата в намотката = 140 °C / 284 °F (биметален или термисторен [PTC] като опция).

Специална версия Class H

Предлага се и специална версия с ограничител на температурата в намотката = 160 °C/320 °F (биметален, сензор за температурата [PTC] като опция или PT100). Тази версия се предлага само без одобрение за взривозащитеност или NEC 500 с компоненти с клас на изолация H (160).

И за двете версии EMC изпълнението се предлага като опция.

Тези уреди не трябва да се използват в определени приложения, напр, работа със запалими, горими, химически, корозивни или експлозивни течности.

	ВНИМАНИЕ
	Максималната дълбочина на потапяне е 20 m / 65 ft.
	ВНИМАНИЕ
	Максимално допустимата температура на изпомпваната среда е 40 °C / 104 °F.
	ВНИМАНИЕ
	Теч на смазочни материали може да доведе до замърсяване на изпомпваната среда.
	ВНИМАНИЕ
	Винаги се консултирайте с представител на Sulzer за съвет относно одобрените употреба и приложение преди да монтирате устройството.

3.2.1. Области на приложение

3.2.1.1. Потопяема помпа за отпадни води тип ABS серия XFP

Потопяемите помпи за отпадъчни води тип ABS серия XFP са проектирани за икономично и надеждно изпомпване на търговски, промишлени и общински отпадъчни води в инсталации с мокри кладенци. Подходящи са за изпомпване на следните течности:

- Чиста вода и отпадни води.
- Канализационни води, съдържащи твърди материали и влакнести материали.
- Фекалии
- Тиня.
- Изпомпване на прясна и технологична вода.
- Необработена вода за пречистване и снабдяване с питейна вода.
- Повърхностни води и дъждовна вода.
- Фекални води.

3.2.1.2. Потопяема колонна помпа тип ABS серия AFLX със смесен поток

Потопяемите колонна помпи тип ABS серия AFLX със смесен поток разработени за опазване на околната среда, водоснабдяване, пречистване на битови отпадни води и за отводняването на защитени с диги низини. Подходящи са за следните течности:

- Защита от дъждовни води, напояване и аквакултури.
- Индустриална сурова вода и технологична вода.
- Комбинирани канализационни и повърхностни води.
- Рециркулационна утайка или обратна активирана утайка (RAS).
- Опасни места: Сертифициране за ATEX (Ex II 2G Ex h db IIB T4 Gb), FM и CSA като опция.

Помпите AFLX се монтират в бетонна шахта или в стоманена напорна тръба с помощта на подходящ съединителен пръстен. Екранът трябва да бъде закрепен към входа.

Свързани понятия

[Монтаж – AFLX / VUPX](#) на страница 21

3.2.1.3. Потопяема пропелерна помпа тип ABS серия VUPX

Потопяемите пропелерни помпи серия ABS VUPX са предназначени за приложения, при които трябва да се изпомпват големи водни обеми при ниски напорни височини (до 10 m / 33 ft). Подходящи са за следните течности:

- Защита от дъждовни води, напояване и аквакултури.
- Индустриална сурова вода и технологична вода.
- Комбинирани канализационни и повърхностни води.
- Рециркуляционна утайка или обратна активирана утайка (RAS).
- Опасни места: Сертифициране за ATEX (Ex II 2G Ex h db IIB T4 Gb), FM и CSA като опция.

Помпите VUPX се монтират в бетонна шахта или в стоманена напорна тръба с помощта на подходящ съединителен пръстен. Екранът трябва да бъде закрепен към входа.

Свързани понятия

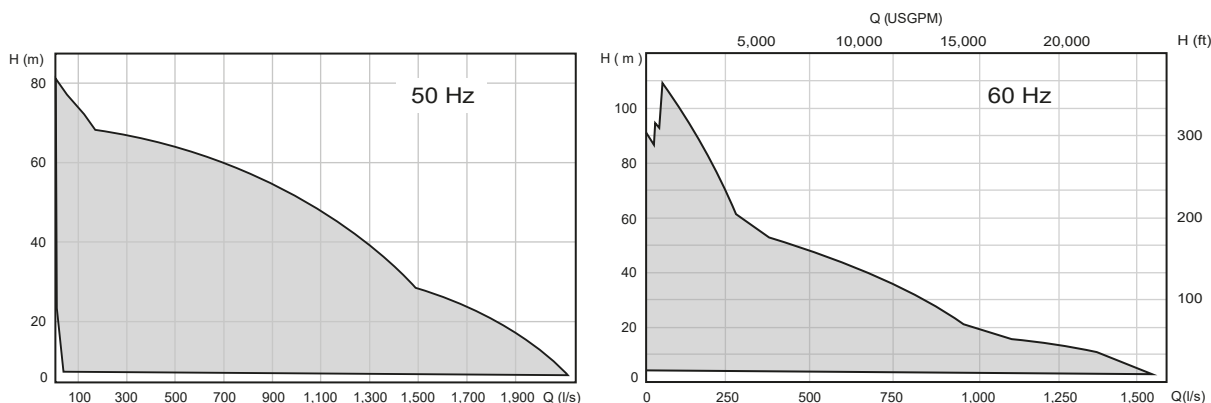
[Монтаж – AFLX / VUPX](#) на страница 21

3.3. Работа на Ex потопяемите устройства с мокър монтаж без охлаждаща риза

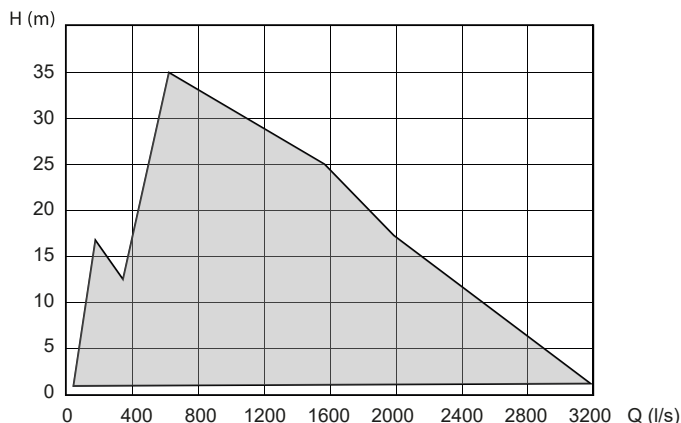
Трябва да се гарантира, че горната част на корпуса на двигателя на Ex потопяемите устройства е напълно потопена по време на пускане и самоохлаждане.

4. Диапазон на производителността

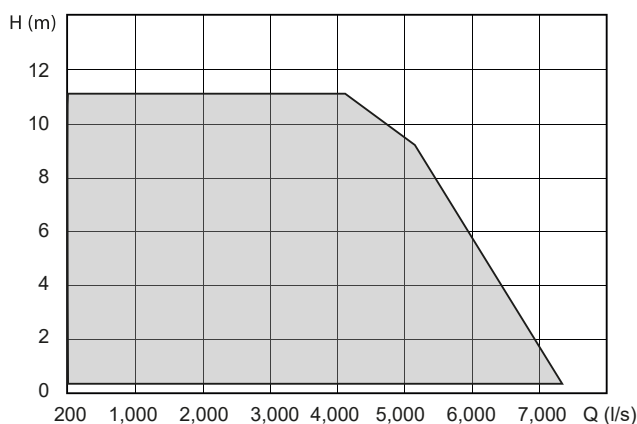
Фиг. 1. XFP 50 Hz / 60 Hz



Фиг. 2. AFLX



Фиг. 3. VUPX



5. Безопасност

Общите и специфичните указания за здравословни и безопасни условия на труд са описани подробно в брошурата "Инструкции за безопасност за продукти Sulzer тип ABS". Ако нещо не е ясно или имате някакви въпроси относно безопасността, обърнете се към производителя Sulzer.

5.1. Лични предпазни средства


Потопяемите електрически устройства могат да представляват механични, електрически и биологични опасности за персонала по време на монтаж, експлоатация и сервизиране. Използването на лични предпазни средства (ЛПС) е задължително. Минималното изискване - носене на предпазни очила, обувки и ръкавици. Винаги трябва да се извършва оценка на риска на място, за да се определи дали е необходимо допълнително оборудване, оборудване за дишане и т.н.

6. Използване на двигателите във взривоопасни зони



6.1. Одобрения за взривозащита

Потопяемите помпи с двигател PE могат да е доставят както като стандартно изпълнение, така и във взривозащитено изпълнение с Ex II 2G Ex h db IIB T4 Gb за 50 Hz съгласно стандартите EN ISO 12100:2010, EN 809:1998 + A1: 2009 + AC:2010,

EN 60079-0:2012+A11:2018, EN 60079-1:2014, EN 60034-1:2010, EN ISO80079-36, EN ISO 80079-37, или в изпълнение FM (NEC 500, Class I, Division 1, Group C&D, T3C) за 60 Hz с клас на изолация H (140).


	ЗАБЕЛЕЖКА
	Използват се методи за защита при използване в експлозивна атмосфера тип „с“ (безопасност на конструкцията) и тип „к“ (потопяне в течност) съгласно EN ISO 80079-36, EN ISO 80079-37.


6.2. Обща информация

	 ОПАСНОСТ
	Опасност от експлозия В опасните зони не трябва да се забравя, че по време на включване и работа на устройствата хидравличната секция се пълни с вода (суха вода) или, алтернативно, се потапя (мокра инсталация).

Други видове експлоатация, напр. работа като отдушник или работа на сухо, не са разрешени!

1. Взривозащитените потопяеми устройства могат да работят само със свързана система за термично отчитане.
2. Контролът на температурата на взривозащитените потопяеми устройства трябва да се извършва чрез би-метални ограничители на температурата или термистори в съответствие с DIN 44 082, свързани с подходящо устройство за освобождаване, което е сертифицирано в съответствие с Директива 2014/34/ЕС и FM 3610.
3. Поплавъчните превключватели и всякакво външно уплътнение за следене на (сензор за теч DI) трябва да са свързани към електрическа верига с вътрешна изолация, тип защита EX (i), в съответствие с IEC 60079-11 и FM 3610.
4. В случай че устройството трябва да се експлоатира във взривоопасна атмосфера с помощта на задвижване с променлива скорост (VFD), моля, свържете се с местния представител на Sulzer за техническа консултация относно различните одобрения и стандарти за защита от термално претоварване.

	ВНИМАНИЕ
	Някои устройства са одобрени за използване във взривоопасни зони и са снабдени с табелка с технически данни и Ex сертификат. Ремонтните дейности на устройствата с Ex-класификация трябва да се извършват в одобрени Ex сервиси от квалифициран персонал, като се използват оригинални части, доставени от производителя. В противен случай не трябва повече да се използват в опасни места и там, където е поставена, Ex табелката трябва да бъде снета и заменена със стандартна такава.

	ЗАБЕЛЕЖКА
	Всички местни разпоредби и указания трябва да се спазват без изключение.

6.3. Специални условия за безопасна употреба

Ремонтите на взривозащитените съединения трябва да се извършват в съответствие със спецификациите на производителя. Не е разрешен ремонт въз основа на стойностите в таблици 2 и 3 на EN 60079-1 или на приложения В и D на FM 3615.

6.4. Работа на Ex потопяемите устройства с променливо честотно задвижване (VFD)

Двигателите трябва да са снабдени с устройства за директна термична защита. Състоят от сензори за температурата (PTC DIN 44082), вградени в намотките. Те трябва да са свързани към подходящо устройство за освобождаване, което е сертифицирано в съответствие с Директива 2014/34/ЕС.

Машините, обозначени като Ex машини, никога, без изключение, не могат да бъдат експлоатирани с мрежова честота, която е по-висока от максималната 50 Hz или 60 Hz, както е посочено на табелката.

7. Технически данни

Максимално ниво на шума ≤ 70 dB. При някои видове инсталации е възможно по време на работа нивото на шума от 70 dB(A) или измереното ниво на шума да бъде надвишено.

Подробна техническа информация е налична в техническия паспорт, който може да бъде изтеглен от <https://www.sulzer.com>

7.1. Кабели

Теглата в таблиците с размерите се отнасят за кабел с дължина 10 m. При дължина на кабела над 10 m допълнителното тегло трябва да се определи и добави, като се използва следната таблица.

Таблица 2.

Тип на кабела	Тегло (kg/m)	Тип на кабела	Тегло (kg/m)	Тип на кабела	Тегло (kg/m)	Тегло (lb/1000ft)
EMC-FC / S1BC4N8-F		S1BN8-F / H07RN8-F / 07BN8-F		G-GC		
3x6/6KON	0,4	2 x 4 G 4 + 2 x 0,75	0,6	AWG 8-3	0,9	597
3x10/10KON	0,7	4 G 4	0,5	AWG 6-3	1,2	764
3x16/16KON	1	4 G 6	0,5	AWG 4-3	1,6	1070
3x6/6KON +3x1,5ST	0,6	4 G 10	0,8	AWG 2-3	2,3	1533
3x25 +3G16/3	1,5	4 G 16	1,3	AWG 1-3	2,8	1865
3x35 +3G16/3	1,9	4 G 25	1,8	AWG 1/0-3	3,5	2315
3x50 +3G25/3	2,6	4 G 35	2,3	AWG 2/0-3	4,1	2750
3x70 +3G35/3	3,6	4 G 50	3,0	AWG 3/0-3	5	3330
3x95 +3G50/3	4,7	4 G 70	4,2	AWG 4/0-3	6,1	4095
3x120 + 3G70/3	6	4 G 95	5,5	Тип W		
3x150 + 3G70/3	7,1	4 G 120	6,7	AWG 1/0	0,7	480
3x185 +3G95/3	8,8	7 G 1,5	0,5	AWG 2/0	0,8	558
3x240 +3G120/3	11	10 G 2,5	0,8	AWG 3/0	1,1	742
3x300 +3G150/3	13,5	4 G 1,5	0,2	AWG 4/0	1,3	872

таблицата продължава

Тип на кабела	Тегло (kg/m)	Тип на кабела	Тегло (kg/m)	Тип на кабела	Тегло (kg/m)	Тегло (lb/1000ft)
1x185	2,2	8 G 1,5	0,4	250 MCM	1,7	1170
1x240	2,7	10 G 1,5	0,5	300 MCM	1,9	1308
1x300	3,4	12 G 1,5	0,5	350 MCM	2,3	1530
		1x150	1,8	400 MCM	2,5	1670
		1x185	2,2	500 MCM	3,1	2090
		1x300	3,4	646 MCM	3,6	2416
		1x400	4,1	SOOW		
				AWG 16/4	0,3	144
				AWG 16/8	0,4	222
				AWG 16/10	0,5	278
				AWG 16/12	0,5	305

7.2. Фирмени табелки

Някои устройства са одобрени за използване във взривоопасни зони и са снабдени с табелка с технически данни и Ex сертификат. Ремонтните дейности на устройствата с Ex-класификация трябва да се извършват в одобрени Ex сервиси от квалифициран персонал, като се използват оригинални части, доставени от производителя. В противен случай не трябва повече да се използват в опасни места и там, където е поставена, Ex табелката трябва да бъде снета и заменена със стандартна такава.

Препоръчваме Ви да запишете данните от стандартната табелка на устройството в легендата по-долу и да я съхранявате като източник на информация за поръчка на резервни части, повторни поръчки и общи запитвания.

Винаги посочвайте типа, номера на изделието и серийния номер във всички съобщения.

7.2.1. Фирмена табелка чертеж

Фиг. 4. Стандартна фирмена табелка


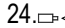
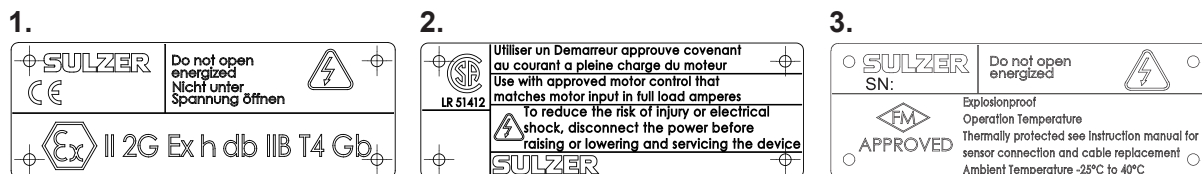
	
Type ②	⑤
PN ③	SN ④
UN ⑦ V 3~ ②⑦ max. ∇ ⑧	In ⑨ A ⑩ Hz
P _{1N} ⑪	P _{2N} ⑫ n ⑬ ∅ ⑭
T _A max. ⑮ °C	Nema Code ⑯ Hmin. ⑰
DN ⑱ Q ⑲	H ⑳ Hmax. ㉑
⑳	Weight ㉒ IP68 ㉓ ㉔
Motor Eff. Cl ㉕	← ㉖
Sulzer Pump Sweden AB Vadstena factory Box 170 SE-592 24 Vadstena Sweden	
①	

Таблица 3. Легенда, 50 Hz / 60 Hz

Легенда	Описание	Данни
1	Адрес	
2. Тип	Тип на помпата	
3. PN	Елемент №	
4. SN	Сериен №	
5.	Номер на поръчката	
6. xx/xxxx	Дата на производство (седмица/година)	
7. U_N	Номинално напрежение	V 3~
8. ∇_{\max}	Максимална дълбочина на потапяне	m / ft
9. I_N	Номинален ток	A
10. Hz	Честота	Hz
11. P_{1N}	Мощност (консумация)	kW / hp
12. P_{2N}	Мощност (изход)	kW / hp
13. n	Скорост	r/min / RPM
14. \emptyset	Диаметър на работното колело / пропелера	mm / in
15. $T_{\Delta\max}$	Макс. температура на околната среда	
16. NEMA	NEMA код	Клас
17. Hmin	Минимална глава	m / ft
18. DN	Диаметър на изпускането	mm / in
19. Q	Количество за изпомпване	
20. H	Височина на изпомпване	
21. Hmax	Максимален напор	m / ft
22. Тегло	Тегло без прикачени части	kg / lbs
23. Ефект. на двигателя CI	Клас на ефективност на двигателя	
24. 	Посока на въртене на вала на двигателя	
25.	Режим на непрекъсната работа	
26.	Ниво на звука	
27.	Свързване на фазите	
28. IP68	Метод на защита	

Фиг. 5. Ех фирмени табелки



- 1 ATEX фирмена табелка
- 2 CSA фирмена табелка
- 3 FM фирмена табелка

8. Повдигане, транспортиране и съхранение

8.1. Повдигане

	ВНИМАНИЕ
	<p>Вземете предвид общото тегло на агрегатите на Sulzer и техните прикачени компоненти! (виж фирмената табелка за теглото на основния агрегат).</p>

Предоставената резервна фирмена табелка трябва винаги да е монтирана на видно място близо до устройството (напр. върху клемните кутии/контролния панел, където са свързани кабелите).

	ЗАБЕЛЕЖКА
	<p>Подемното оборудване трябва да се използва, ако общото тегло на агрегата и прикачените принадлежности надвишава теглото, посочено в местните правила за техника на безопасност при повдигане.</p>

Общото тегло на агрегата и принадлежностите трябва да се спазва при определяне на безопасното работно натоварване на всяко подемно оборудване! Подемното оборудване, напр. кран и вериги, трябва да са с достатъчна товароподемност. Лебедката трябва да е подходящо оразмерена за общото тегло на агрегатите на Sulzer (включително подемните вериги или стоманените въжета и всички принадлежности, които могат да бъдат прикачени). Крайният потребител носи цялата отговорност за сертифицирането на подемното оборудване, за поддържането му в изправно състояние и редовното му инспектиране от компетентно лице съгласно интервалите, посочени в местните разпоредби. Износеното или повреденото подемно оборудване не трябва да се използва и трябва да се изхвърли правилно. Освен това подемното оборудване трябва да отговаря на местните правила и разпоредби за безопасност на труда


	ЗАБЕЛЕЖКА
	<p>Указанията за безопасно използване на веригите, въжетата и шегелите, доставени от Sulzer, могат да бъдат намерени в ръководството за експлоатация на подемното оборудване, предоставено заедно с артикулите, и трябва да се спазват напълно.</p>


8.1.1. Вертикално и хоризонтално повдигане

	ОПАСНОСТ
	<p>Опасно напрежение Помпата трябва да се повдига само от обръча за повдигане и никога от захранващия кабел.</p>

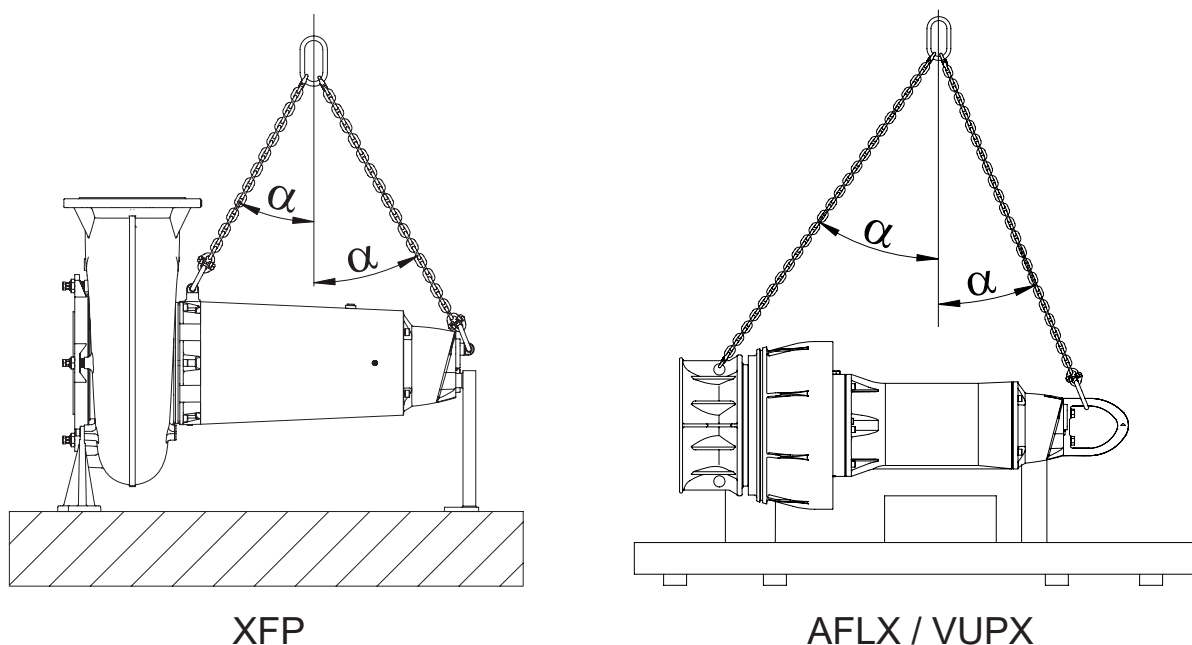
В зависимост от модела и начина на монтаж устройствата се подготвят в завода за вертикално или хоризонтално транспортиране.


Устройствата са оборудвани с предпазна скоба (серия за вертикално разполагане) или въртящ се повдигащ болт (хоризонтално разполагане), които позволяват фиксиране на вериги за транспортиране или за монтаж или демонтаж. Препоръчваме да използвате вериги от списъка с аксесоари на Sulzer.

	⚠ ВНИМАНИЕ
	Вземете предвид цялото тегло на устройството (вижте табелката). Лебедката и веригата трябва да е подходящо оразмерени за теглото на устройството и трябва да отговарят на действащите правила за безопасност.

	ВНИМАНИЕ
	При вертикално разположените помпи се монтират уплътнителни тапи за защита на резбовите отвори вместо въртящи се повдигащи болтове. Тези уплътнения могат да се сменят само с въртящ се повдигащ болт за работа по поддръжката, но трябва да бъдат завинтени отново преди въвеждане в експлоатация!

Фиг. 6. Хоризонтално транспортиране



	ВНИМАНИЕ
	$\alpha \text{ max.} \leq 45^\circ$. Ъгълът α между централната линия на уреда и инструмента за повдигане не трябва да надвишава 45° .

Свързани понятия


[Фирмена табелка чертеж](#) на страница 11

8.2. Транспортиране


По време на транспортирането трябва да се погрижите помпата да не падне или да се преобърне и да причини повреда на помпата или телесна повреда. Помпите имат повдигащ обръч за повдигане или окачване на помпата.


	ВНИМАНИЕ
	След изваждане на помпата от оригиналната ѝ опаковка препоръчваме по време на бъдещо транспортиране тя да бъде поставена настрани и здраво закрепена към палет.

За да се избегне повреда на вала на помпата или на лагерите по време на хоризонтално транспортиране, валът се обтяга в аксиална посока при напускане на завода.

	ВНИМАНИЕ
	Транспортните ключалки на вала на двигателя трябва да се снемат преди въвеждане на помпата в експлоатация!


8.3. Съхранение

	ВНИМАНИЕ
	Продуктите на Sulzer трябва да бъдат защитени от атмосферни влияния, като ултравиолетови лъчи от пряка слънчева светлина, висока влажност, агресивни прахови емисии, механични повреди, замръзване и т.н. Оригиналната опаковка на Sulzer със съответните приспособления за обезопасяване при транспортиране (където се използват) осигуряват оптимална защита на устройството. Ако устройствата са изложени на температури под 0 °C / 32 °F, проверете дали няма вода в хидравликата, охладителната система или други пространства. В случай на дебел скреж устройствата и кабелите не трябва да се преместват, ако е възможно. При съхранение при екстремни условия, например в тропически или пустинни условия, трябва да се вземат подходящи допълнителни мерки за защита. Ще се радваме да ви посъветваме

	ЗАБЕЛЕЖКА
	Устройствата на Sulzer обикновено не се нуждаят от поддръжка по време на съхранение. При по-продължително съхранение (след приблизително една година) транспортните ключалки на вала на двигателя (не всички версии) трябва да се демонтират. Охлаждащата течност се подава към уплътнителните повърхности чрез ръчно завъртане на вала няколко пъти (също с цел охлаждане или смазване, за да се осигури безпроблемна работа на уплътнението с плъзгащ се пръстен). По време на съхранението на вала на двигателя не се изисква поддръжка.

8.3.1. Защита от влага на свързващия кабел на двигателя

Свързващите кабели на двигателя са защитени от проникване на влага по дължината на кабела, като краищата им са запечатани фабрично със защитни капаци.


	ВНИМАНИЕ
	Краищата на кабелите никога не трябва да се потапят във вода, тъй като защитните капаци осигуряват само защита срещу водни пръски или други подобни (IP44) и не са водонепроницаеми. Капаците трябва да се свалят само непосредствено преди електрическото свързване на устройствата.

По време на съхранението или монтажа, преди полагането и свързването на хранящия кабел, трябва да се обърне специално внимание на предотвратяването на повреди от вода на места, които могат да бъдат наводнени.

	ВНИМАНИЕ
	Ако има вероятност от проникване на вода, кабелът трябва да се закрепи така, че краят му да е над максималното възможно ниво на наводнение. Внимавайте да не повредите кабела или изолацията му, когато правите това.

9. Разполагане и монтаж

Проводниците (кабел на двигателя) са проектирани съгласно EN 50525-1; работните условия се основават на таблица 14 за специални гумени кабели. Електрическата товароносимост на кабелите е съобразена с температурата на околната среда от 40 °C съгласно таблица 15 (колона 4 за многожилни кабели и колона 5 за едножилни кабели) и е изчислена с коефициент за групиране и тип инсталация. При монтажа се прилага минимално разстояние от 1x външен диаметър на използвания кабел.

	ВНИМАНИЕ
	Кабелът не трябва да се усуква. Кабелите не трябва да докосват нищо, да бъдат хващани или свързвани на вързоп. При удължаване, преизчислете напречното сечение на проводника съгласно EN 50525-1, независимо от вида на кабела и инсталацията, клъстера и т.н.!

9.1. Еквипотенциално свързване

	 ОПАСНОСТ
	Опасно напрежение В помпени станции / резервоари трябва да се извърши изравняване на потенциалите съгласно EN60079-14:2014 [Ex] или IEC 60364-5-54 [non-Ex] (разпоредби за монтиране на тръбопроводи, защитни мерки във високоволтови системи).

9.2. Монтаж – XFP

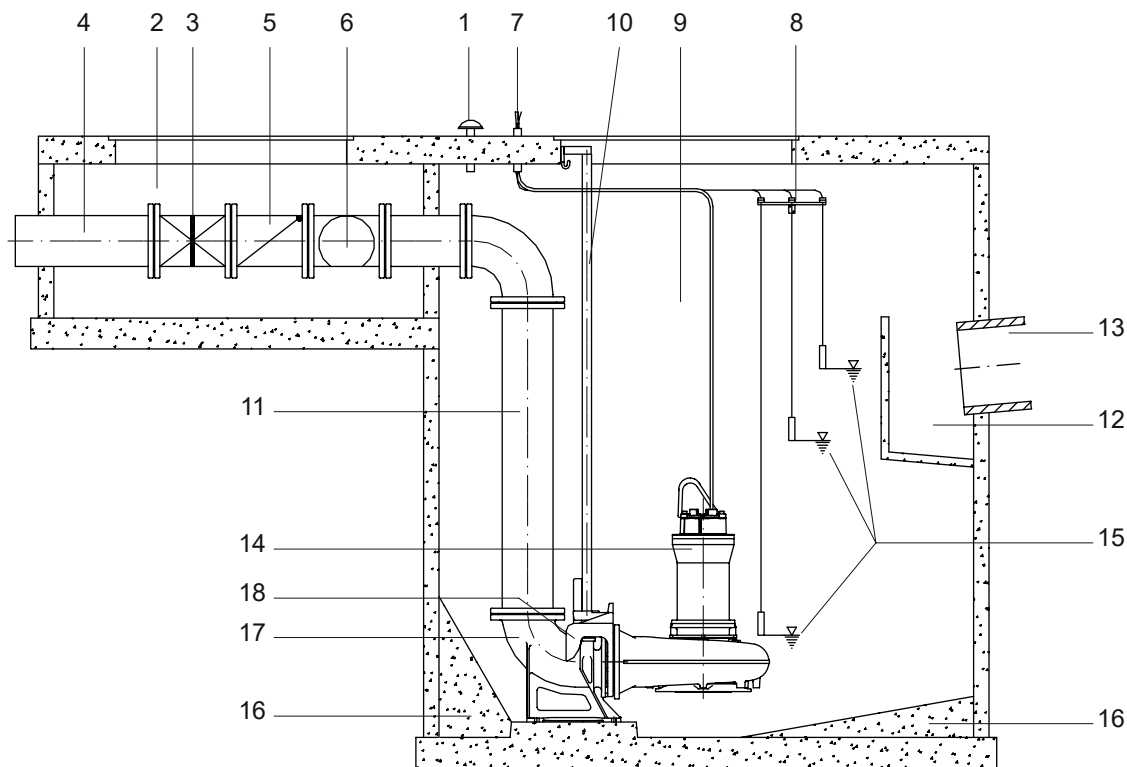
Има три основни варианта за монтаж на потопяемите помпи.

1. Мокър монтаж (вертикален) със система за автоматично свързване на Sulzer.
2. Сух монтаж със заземяващ опорен пръстен и затворена охладителна система.
3. Сух монтаж (хоризонтален) със затворена охладителна система.

9.2.1. Мокър монтаж

Относно това задание

Фиг. 7. Мокър монтаж (вертикален) със система за автоматично свързване на Sulzer



- 1 Обезвъздушаване
- 2 Клапанна камера
- 3 Спирателен клапан
- 4 Отточна линия
- 5 Възвратен клапан
- 6 Фитинг за демонтаж на клапана
- 7 Кабелен канал
- 8 Скоба за поплавчните превключватели
- 9 Събирателна шахта
- 10 Направляваща тръба
- 11 Линия за източване
- 12 Подаваща камера с отражателна стена
- 13 Приточна линия
- 14 Потопяема помпа за отпадни води VUPX
- 15 Автоматичен контрол на нивото
- 16 Формовъчен бетон
- 17 Основа
- 18 Скоба

!	ЗАБЕЛЕЖКА
	Таблиците с размери и плановете на основите за съответния начин на монтаж са приложени към документите по проектирането, респ. към потвърждението на Вашата поръчка.

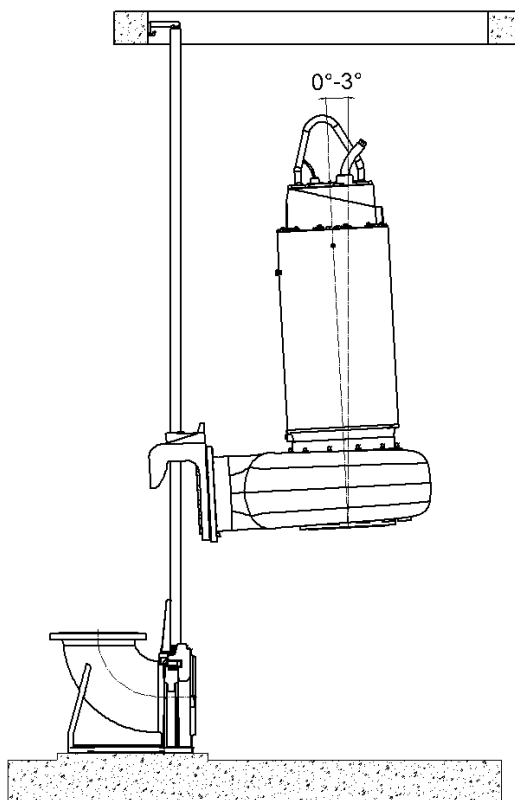
!	ВНИМАНИЕ
	Със захранващите кабели трябва да се работи внимателно по време на монтажа и демонтажа на помпите, за да се избегне повреда на изолацията. Уверете се, че свързващите кабели са повдигнати едновременно, когато повдигате помпата от бетонната шахта или стоманената изпускателна тръба с помощта на лебедка.

9.2.1.1. Спускане на помпата върху направляващата релса

Относно това задание

Потопяемите помпи за отпадни води трябва да се инсталират в съответствие с фигурата по-долу.

Фиг. 8. Спускане на потопяемата помпа



Процедура

1. Закрепете лебедката към потопяемата помпа
2. Окачете помпата на направляващата релса, като използвате скобата на основата на напорната връзка.
3. Внимателно спуснете помпата вертикално или под лек ъгъл (макс. 3°).
4. Тя се свързва автоматично с основата и уплътнява напорната връзка на лицето на фланеца посредством уплътнение и собственото си тегло.

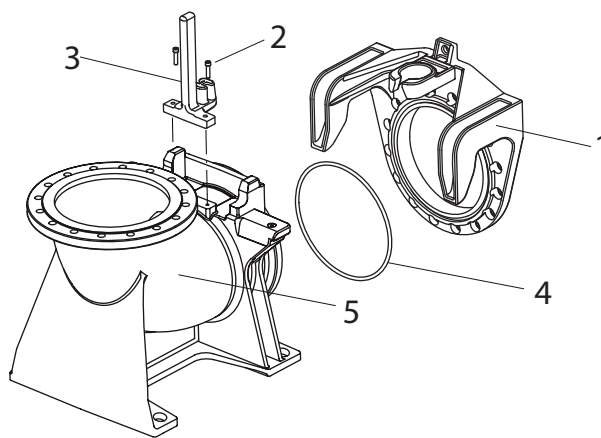
9.2.2. Сух монтаж

Процедура

1. Закрепете лебедката към потопяемата помпа.
2. С помощта на лебедка поставете потопяемата помпа в подготвената монтажна рама и я закрепете.
3. Монтирайте смукателните дюзи и дюзите за високо налягане върху корпуса на помпата.
4. Ако е необходимо, монтирайте линията за обезвъздушаване към спирателната камера.
5. Отворете шибърните вентили от смукателната и изпускателната страна.

9.2.3. Монтиране на О-пръстена на скобата на основата и на направляващия елемент

Относно това задание



Легенда

1. Скоба
2. M12 винтове
3. Направляващ елемент
4. О-пръстен
5. Основа

Процедура

1. Уверете се, че о-пръстенът и жлебът в скобата са чисти и не са омазнени.
2. Разнесете равномерно моментното лепило "LOCTITE тип 454" върху уплътнителния пръстен (4) и върху основата на жлеба в скобата (1) и веднага поставете уплътнителния пръстен.

	ВНИМАНИЕ
	Уверете се, че лепилото не влиза в контакт с кожата или очите! Носете предпазни очила и ръкавици!

	ЗАБЕЛЕЖКА
	Времето за втвърдяване на лепилото е само около 10 секунди!

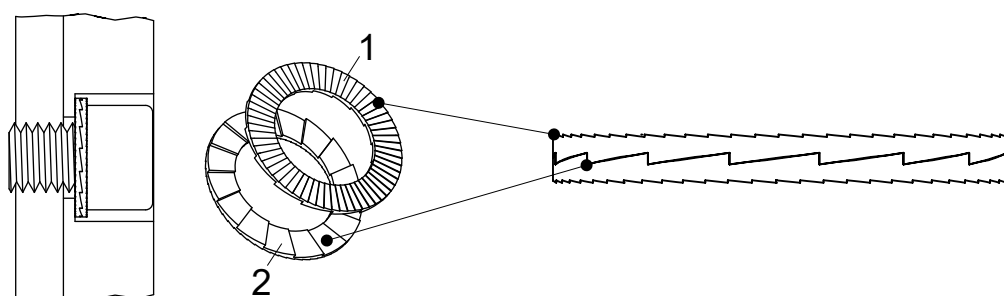
3. Завинтете направляващия елемент (3), както е показано на чертежа.
4. Закрепете направляващата част към основата (5) с двата винта M12 (2).
5. Затегнете винтовете с въртящ момент от 56 Nm.

9.2.4. Въртящ момент на затягане

Таблица 4.

Въртящ момент на затягане за винтове Sulzer от неръждаема стомана A4-70									
Резба	M6	M8	M10	M12	M16	M20	M24	M27	M30
Въртящ момент на затягане	6,9	17 Nm	33 Nm	56 Nm	136 Nm	267 Nm	460 Nm	500 Nm	600 Nm

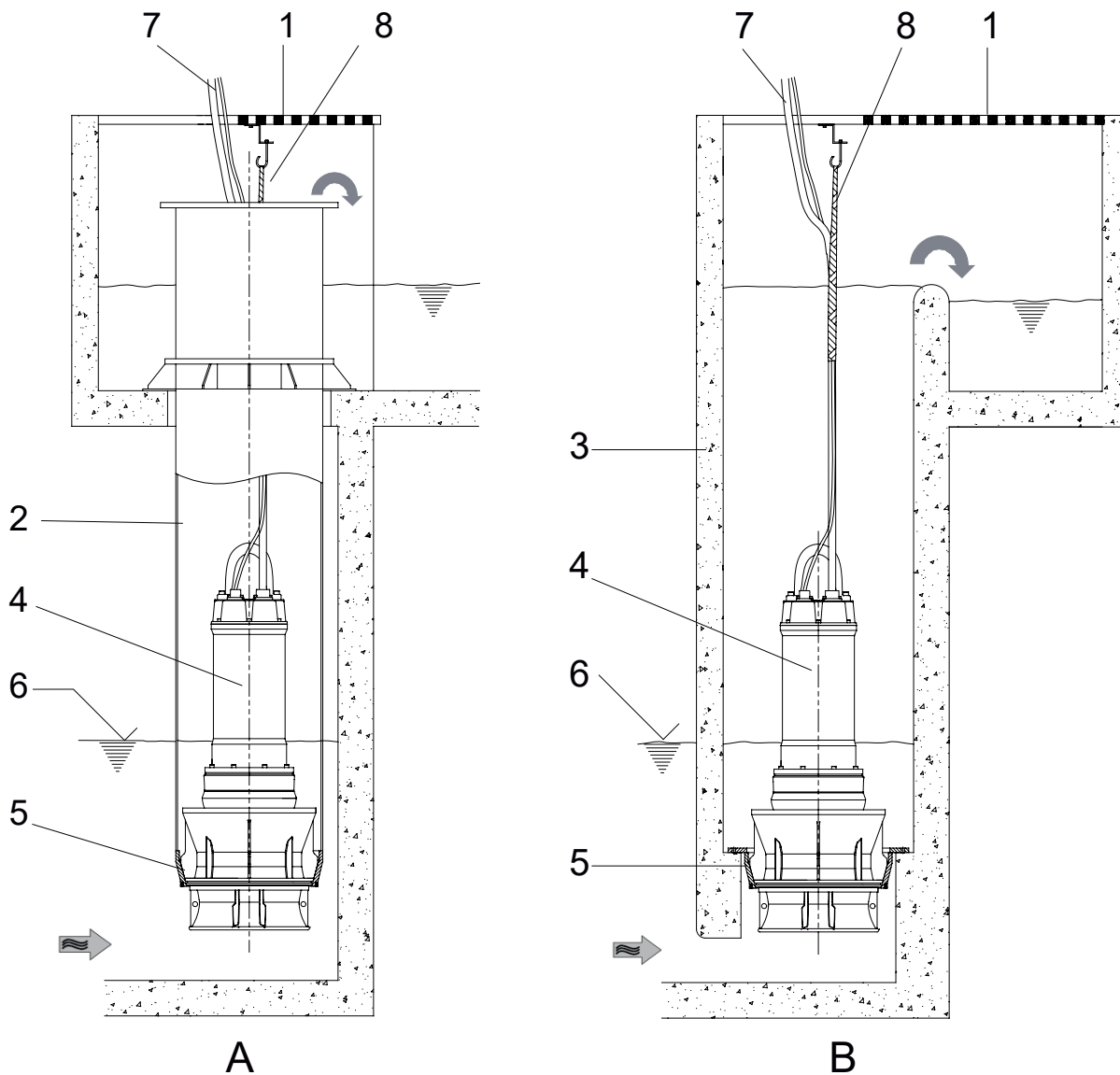
9.2.5. Позиция за монтиране на Nord-Lock® осигурителните шайби



- 1 Външна страна на двете осигурители шайби
- 2 Вътрешна страна на двете осигурители шайби


9.3. Монтаж – AFLX / VUPX


Фиг. 9. (А) Монтаж в стоманена изпускателна тръба. (В) Монтаж в бетонна шахта



Легенда:


- 1 Капак на резервоара
- 2 Изпускателна тръба (щранг)
- 3 Бетонна шахта
- 4 Потопяема помпа AFLX / VUPX
- 5 Съединителен пръстен
- 6 Минимално ниво на водата (вижте монтажните чертежи)
- 7 Свързващ кабел
- 8 Кабелна опора (за фиксиране на захранващия кабел)

	ВНИМАНИЕ
	Със захранващите кабели трябва да се работи внимателно по време на монтажа и демонтажа на помпите, за да се избегне повреда на изолацията.

	ЗАБЕЛЕЖКА
	Закрепете лебедката към потопяемата помпа.


Съединителният пръстен, необходим за монтажа на потопяемата помпа AFLX/VUPX, трябва да е предварително монтиран, както е показано на фигурите по-горе.

Преди монтажа на помпата в шахтата или в щранга трябва да се осигури подходяща опора (кука) за веригата, както и отвор и окачване (кабелен чорап) за кабела. Преди или по време на монтажа свързващите кабели на двигателя трябва да се закрепят на място с подходящ протектор против прегъване (напр. кабелни чорапи). Трябва да се внимава изолацията на кабела да не бъде смачкана или повредена от тежестта на окачения кабел, особено в зоната на входа на кабела.

	ВНИМАНИЕ
	Когато повдигате потопяемата помпа от бетонната шахта или от стоманената изпускателна тръба с лебедка се уверявайте, че свързващите кабели се повдигат едновременно с повдигането на самата помпа.

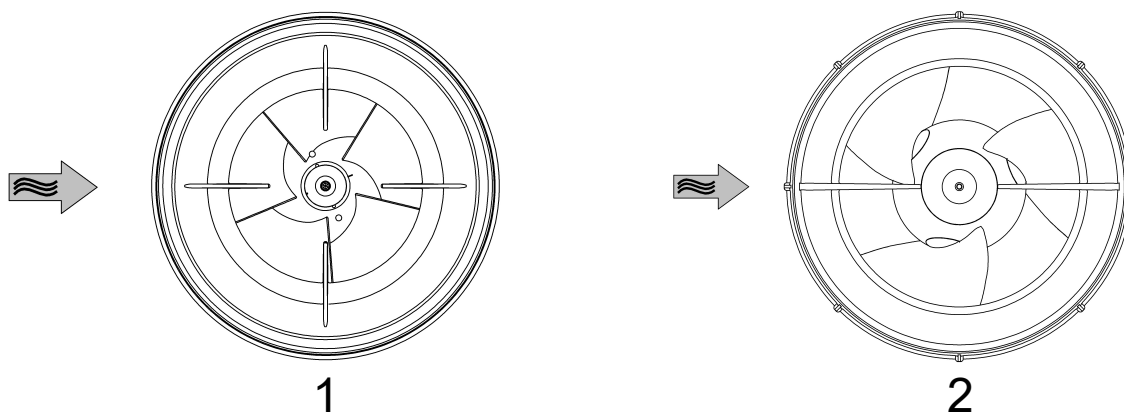
9.3.1. Спускане на потопяемата помпа AFLX и VUPX в съединителния пръстен

Относно това задание

	ВНИМАНИЕ
	Преди спускане на помпата трябва да се провери на посоката на въртене.


Процедура

1. Прокарайте кабелния маркуч над края на свързващия кабел.



1 Настройка на камбаната – AFLX

2 Настройка на камбаната – VUPX

	ВНИМАНИЕ
<p>Стоманеният щранг или бетонната шахта трябва да се почистят добре (от строителни отпадъци и др.). За да се оптимизира дебитът и да се намали нивото на шума, е важно единият чифт ребра на смукателната тръба да е на една линия с основната посока на потока в камерата за приток. Това трябва да се спазва, когато помпата се монтира в шахта или в стоманена изпускателна тръба.</p>	

- Използвайте подемно оборудване, за да спуснете бавно потопяемата колонна/пропелерна помпа със смесен поток в шахтата до съединителния пръстен; в същото време подайте свързващия кабел на двигателя. Потопяемата колонна/пропелерна помпа със смесен поток се центрира автоматично и без течове в съединителния пръстен.
- Закрепете подемната верига към предоставената кука, така че да не може да удари нито кабела на помпата, нито стената на шахтата.
- Опънете кабела на помпата и го закрепете към предоставената кука с помощта на кабелния чорап. Когато се използва стоманена напорна тръба, свързващият кабел трябва да се прокара през входа за свързващия кабел и да се запечата по водонепроницаем начин.

	ОПАСНОСТ
<p>Свързващият кабел трябва да се затегне достатъчно, така че да няма напрежение на входа на кабела в главата на помпата. Свързващият кабел не трябва да се удря във веригата или в стената на шахтата.</p>	

- Ако е необходимо, стоманеният щранг се запечатва по водонепроницаем начин.

9.3.2. Разстояние между прътите

Екранът трябва да бъде закрепен към входа на колонната помпа AFLC със смесен поток/потопяемата пропелерна помпа VUPX. Максималното разстояние между прътите зависи от типа на хидравликата, монтирана на помпата, и може да бъде получено от таблиците по-долу.

Таблица 5.

Тип на хидравликата	Чиста вода (разстояние между прътите в mm)	Течаща вода, речна вода, използвана вода, дъждовна вода, предварително филтрирана течност, рецикулация (разстояние между прътите в mm)
AFLX 0600/0700	≤ 40	≤ 20
AFLX 0800	≤ 60	≤ 30
AFLX 1200	≤ 100	≤ 50

Ако са необходими по-големи разстояния между прътите, моля, свържете се със Sulzer

Тип на хидравликата	Чиста вода (разстояние между прътите в mm)	Течаща вода, речна вода, използвана вода, дъждовна вода (разстояние между прътите в mm)	Предварително филтрирана течност, рециркулация
VUPX 0400	≤ 30	≤ 25	≤ 6
VUPX 0500	≤ 40		
VUPX 0600	≤ 50		
VUPX 0800	≤ 60		
VUPX 1000	≤ 80		
VUPX 1200	≤ 80		
Ако са необходими по-големи разстояния между прътите, моля, свържете се със Sulzer			

	ВНИМАНИЕ
	При задаване на нивото на изключване трябва да се спазва минималното покритие, както е посочено в документите за монтаж

10. Електрическа връзка

	⚠ ОПАСНОСТ
	<p>Опасно напрежение</p> <p>Преди въвеждане в експлоатация експерт трябва да провери дали едно от необходимите електрически защитни устройства е на разположение. Прекъсвачите на веригата за заземяване, неутралната верига и електрическата верига за изтичане и т.н. трябва да отговарят на разпоредбите на местното електроснабдително дружество, а квалифицирано лице трябва да провери дали са изправни.</p>

	ВНИМАНИЕ
	Системата за захранване на място трябва да отговаря на местните разпоредби по отношение на площта на напречното сечение и максималния спад на напрежението. Напрежението, посочено на фабричната табелка на помпата, трябва да съответства на напрежението на електрическата мрежа.

Подходящо оразмерени средства за изключване трябва да бъдат вградени във фиксираното окабеляване от монтажника съгласно приложимите местни национални разпоредби.

Захранващият кабел трябва да бъде защитен с подходящо оразмерен инерционен прекъсвач, съответстващ на номиналната мощност на устройството.





	⚠ ОПАСНОСТ
	<p>Опасно напрежение</p> <p>Входящото електрозахранване, както и свързването на самата помпа към терминалите на контролния панел, трябва да съответстват на електрическата схема на контролния панел, както и на схемите на свързване на двигателя и трябва да се извършват от квалифицирано лице.</p>

Трябва да се спазват всички съответни правила за безопасност, както и общата добра техническа практика.

Потопяемите помпи, използвани на открито, трябва да бъдат снабдени със захранващ кабел с дължина най-малко 10 метра. В различните страни може да се прилагат други разпоредби.

Във всякакви инсталации електрозахранването на помпата трябва да бъде изпълнено през устройство за дефектнотокова защита (напр. RCD, ELCB, RCBO и т.н.) с номинален остатъчен ток в съответствие с местните разпоредби. При инсталации, които не разполагат с устройство за дефектнотокова защита, помпата трябва да бъде свързана към електрозахранването през преносима версия на устройството.

Всички трифазни помпи трябва да бъдат монтирани във фиксираното окабеляване от монтажника с устройства за стартиране и защита на електродвигателя от претоварване. Такива устройства за управление и защита на електродвигателя трябва да отговарят на изискванията на IEC стандарта 60947-4-1. Те трябва да бъдат оразмерени за електродвигателя, който управляват, и свързани и настроени/регулирани съгласно представените от производителя инструкции. Освен това защитното устройство срещу претоварване, което реагира бързо на тока на двигателя, трябва да бъде настроено/регулирано на 125 % от маркирания номинален ток.

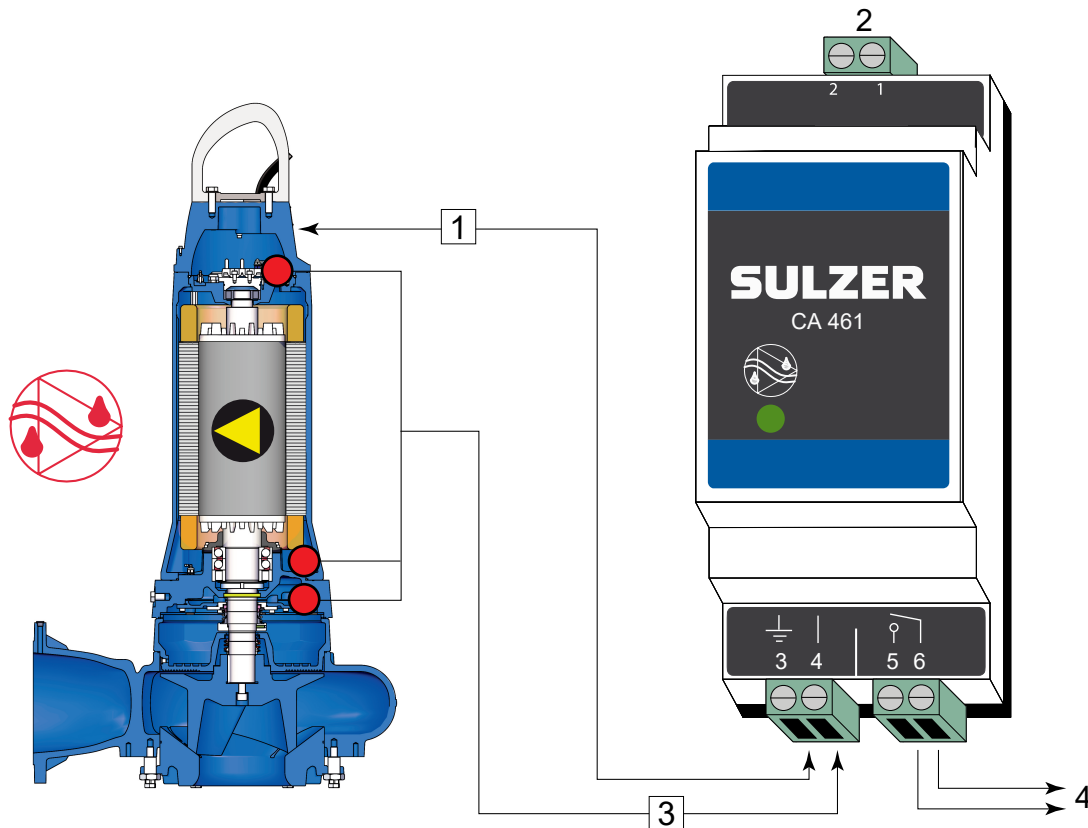
	 ОПАСНОСТ
	Опасно напрежение Опасност от електрически удар. Не отстранявайте връвта, не освобождавайте напрежението и не свързвайте тръбопровода към помпата.
	ЗАБЕЛЕЖКА
	Моля, консултирайте се с вашия електротехник.
	ВНИМАНИЕ
	Устройството трябва да работи само със свързано реле за претоварване и термични датчици/ограничители.

10.1. Мониторинг на уплътняването

В зависимост от изпълнението, потопяемите помпи се доставят стандартно с един или повече сензори за теч (DI) за мониторинг на уплътняването. Сензорът за теч изпълнява функцията за мониторинг на уплътняването и сигнализира за проникване на влага в двигателя с помощта на специално електронно устройство.

За да интегрирате тази функция за мониторинг на уплътняването в контролния панел на устройството, необходимо е да монтирате модул за контрол на течовете на Sulzer.

Фиг. 10. Контрол за течове на Sulzer тип CA 461



- 1 Свържете клемата 3 към земята или към корпуса на помпата.
- 2 Захранване
- 3 Вход за теч
- 4 Изход

Електронен усилвател за 50/60 Hz

110 – 230 V AC (CSA)- № на частта: 16907010.18 – 36 V DC (CSA)- № на частта: 16907011

Предлагат се и модули за контрол на течове с множество входове. Моля, свържете се с Вашия представител на Sulzer.

!	ВНИМАНИЕ
	Макс. натоварване на контакта на релето: 2 ампера
	ЗАБЕЛЕЖКА
	Много е важно да се отбележи, че с посочения по-горе пример за свързване не може да се определи кой сензор/коя аларма се е активирал/активирала. Като алтернатива Sulzer силно препоръчва използването на отделен модул CA 461 за всеки сензор/вход, за да се даде възможност не само за идентификация, но и за да се инициира подходящ отговор на категорията/тежестта на алармата



ВНИМАНИЕ

Ако сензорът за теч (DI) е активиран, уредът незабавно трябва да бъде изведен от експлоатация. Моля, свържете се със сервизния център на Sulzer.

Свързани референции

[Опции за наблюдение](#) на страница 33

10.3. Следене на температурата – статор

Термичните ограничители предпазват статора от прегряване в случай на асиметрично фазово натоварване или напрежение, продължителна работа на сухо или свръхтемператури в самата среда. Статорът е оборудван с три биметални термични ограничителя (опционално PTC, PT100), които са свързани последователно.

10.4. Следене на температурата – лагери (опция)

В случай на следене на съществуващи лагери във фланците на лагерите на стандартната версия е вграден биметален ограничител на температурата. Това дава възможност за преждевременно изключване на потопяемия двигател (напр. поради повишаване на температурата на лагера поради износване).

Температура на превключване:

- Горен лагер = 140 °C / 284 °F
- Долен лагер = 130 °C / 269 °F

10.5. Сензор за температурата

Непрекъснатото отчитане на температурата в статора и лагерите не е възможно с помощта на биметални термични ограничители или термистори. За това приложение е необходимо да се монтират термични сензори тип PT 100 с линейни характеристики в статора и лагерните блокове. Този тип резистори имат линейна характеристика, т.е. повишаването на съпротивлението е пропорционално на повишаването на температурата.



ЗАБЕЛЕЖКА

Работа на помпата с разединени термални сензори и/или сензори за течове ще анулира съответните гаранционни претенции.



ВНИМАНИЕ

Термисторите никога не трябва да се свързват директно към системата за управление или захранване. Те винаги трябва да са свързани към подходящо устройство за оценка.

Веригата за термичен контрол трябва да бъде свързана към контакторите на двигателя по такъв начин, че да се изисква ръчно нулиране.

10.5.1. Термодатчик биметален

Фиг. 11. Крива, показваща принципа на действие на биметален ограничител на температурата



Таблица 6.

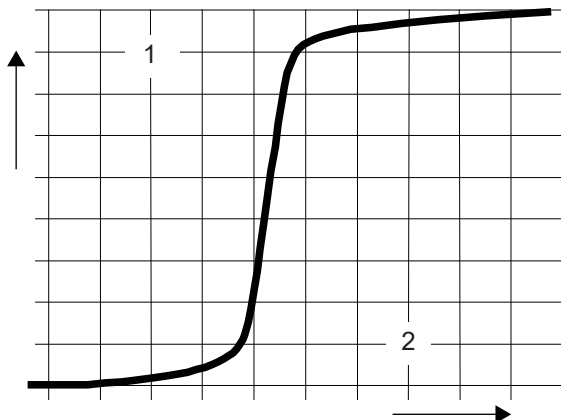
Приложение	Опция
Функция	Температурен превключвател на биметален принцип, който се отваря при номинална температура
Превключване	Като се внимава да не се превишава допустимият ток на превключване, те могат да се монтират директно в контролната верига

Работно напрежение AC	от 100 V до 500 V ~
Номинално напрежение AC	250 V
Номинален ток AC $\cos \varphi = 1,0$	2,5 A
Номинален ток AC $\cos \varphi = 0,6$	1,6 A
Макс. комутационен ток при I_N	5,0 A

ВНИМАНИЕ	
!	Максималната комутационна способност на термичните датчици е 5 A, а номиналното напрежение - 250 V. Взривозащитените двигатели, които са свързани към статични честотни инвертори, трябва да бъдат оборудвани с термистори. Задействането трябва да става с помощта на термисторно защитно реле с номер на одобрение РТВ.

10.5.2. Сензор за температурата PTC

Фиг. 12. Крива, показваща принципа на действие на термистора



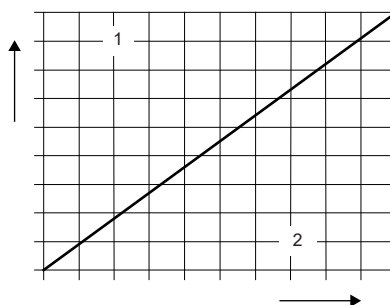
- 1 Съпротивление
- 2 Температура

Таблица 7.

Приложение	Опция
Функция	Крива на съпротивлението в зависимост от температурата (без превключвател) със стъпаловидно поведение
Превключване	Не може да се монтира директно във веригата за управление. Оценката на сигнала трябва да се извършва с подходящо електронно оборудване

10.5.3. Сензор за температурата PT 100

Фиг. 13. Крива, показваща принципа на действие на PT 100



- 1 Съпротивление
- 2 Температура

Таблица 8.

Приложение	Опция (не за Ex)
Функция	Функционално съпротивление, зависещо от температурата (без превключвател). Линейната крива позволява непрекъснато измерване и индикация на температурата
Превключване	Не може да се монтира директно във веригата за управление. Оценката на сигнала трябва да се извършва с подходящо електронно оборудване

10.6. Работа с променливо честотно задвижване (VFD)

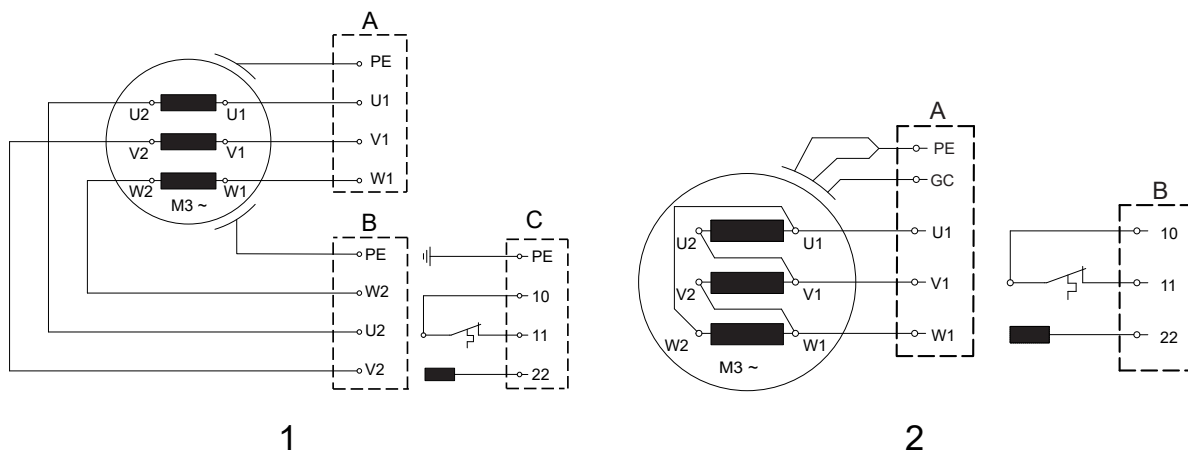
Конструкцията на статора и класът на изолация на двигателите на Sulzer означават, че те са подходящи за използване с VFD съгласно IEC 60034-25:2022 / NEMA 61800-2:2005. Важно е обаче да са изпълнени следните условия:

- Да се спазват указанията за EMC (електромагнитна съвместимост).
- Взривозащитените двигатели трябва да бъдат оборудвани с термистори (термодатчици PTC), ако се работи във взривоопасни зони (ATEX зона 1 и 2).
- Машините, обозначени като Ex машини, никога, без изключение, не могат да бъдат експлоатирани с мрежова честота, която е по-висока от максималната 50 Hz или 60 Hz, както е посочено на табелката. Уверете се, че номиналният ток, посочен на фирмената табелка, не е превишен след стартиране на двигателите. Не може да се превишава максималният брой пускания според информационния лист на двигателя.
- Машините, които не са обозначени като Ex машини, могат да работят само с мрежовата честота, посочена на фирмената табелка. Могат да се използват и по-високи честоти, но само след консултация с производствения завод на Sulzer и получаване на разрешение от него.
- За експлоатацията на Ex-двигатели с променливо честотно задвижване (VFD) трябва да се спазват специални изисквания по отношение на времето на задействане на елементите за терморегулиране.
- Най-ниската честота трябва да бъде настроена така, че минималната скорост на течността в спиралната камера да е 1 m/s.
- Максималната честота трябва да бъде настроена така, че номиналната мощност на двигателя да не е превишена.

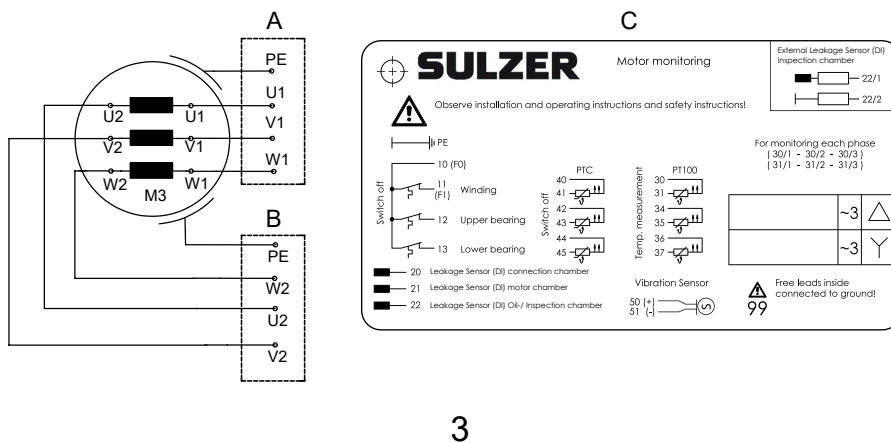
Когато се използват в критичната зона, VFD трябва да бъдат оборудвани с подходящи филтри. Избраният филтър трябва да е подходящ за VFD по отношение на номиналното напрежение, честотата на вълната, номиналният ток и максималната изходна честота. Уверете се, че характеристиките на напрежението (пикове на напрежението, dU/dt и време на нарастване на пиковете на напрежението) на клемното табло на двигателя са в съответствие с IEC 60034-25:2022 / NEMA 61800-2:2005. Това може да се постигне с помощта на различни видове VFD филтри в зависимост от зададеното напрежение и дължината на кабела. Моля, свържете се с Вашия доставчик за подробна информация и правилната конфигурация.

10.7. Електрически схеми

Фиг. 14. (1) 50 Hz: два захранващи кабела и един кабел за управление. (2) 60 Hz: един захранващ кабел и един кабел за управление.



Фиг. 15. (3) 50 Hz специални версии: два захранващи кабела и един кабел за управление – за допълнителните функции за следене на двигателя.



Фиг. 16. (4) 60 Hz: един захранващ кабел и един кабел за управление – за допълнителните функции за следене на двигателя.

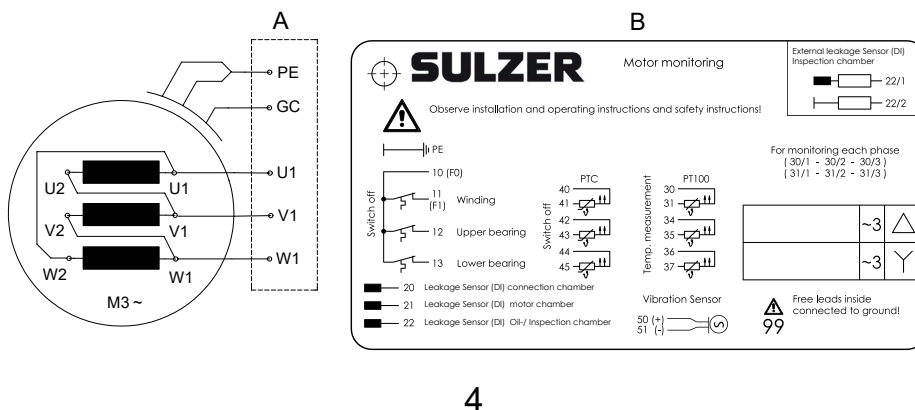


Таблица 9. Легенда: 50 Hz / 60 Hz електрически схеми

A = кабел 1	B = кабел 2	C = кабел 3
PE = заземяване (маса)	GC = проверка на масата	

!	ВНИМАНИЕ
	Кабелопроводите са изведени от двигателя. В двигателя не се извършва комутация! (С изключение на американката версия). Всяко необходимо превключване (използване на мостове) трябва да се извърши в контролния панел.

!	ЗАБЕЛЕЖКА
	Информация за типа на пускане може да се намери на табелката на помпата.

10.7.1. Разпределение на жилата

Таблица 10.

Директен тип на пускане схема звезда					
	L1	L2	L3	Свързване	
Северна Америка	T1 (U1)*	T2 (V1)*	T3 (W1)*		
Sulzer / Фабричен стандарт	U1	V1	W1	U2 & V2 & W2	

Таблица 11.

Директен тип на пускане схема триъгълник					
	L1	L2	L3	Свързване	
Северна Америка	T1 (U1)*	T2 (V1)*	T3 (W1)*	-	
Sulzer / Фабричен стандарт	U1; W2	V1; U2	W1; V2	-	

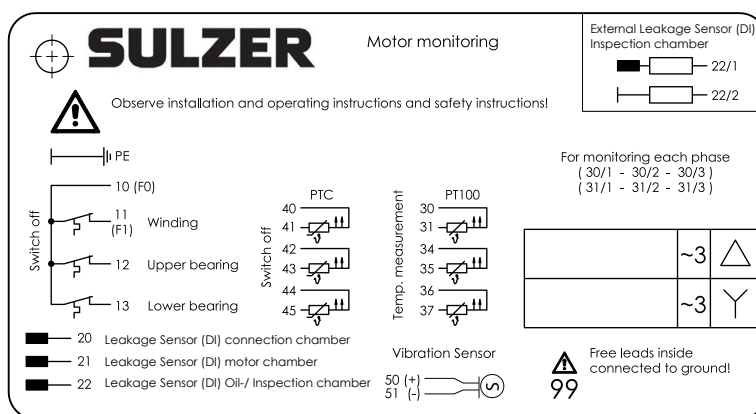
10.8. Опции за наблюдение

Таблица 12.


Двигатели		PE3 50 Hz		PE4/PE5 50 Hz		PE6 50 Hz		PE3 60 Hz		PE4/PE5 60 Hz		PE6 60 Hz	
		Non-Ex	Ex	Non-Ex	Ex	Non-Ex	Ex	Non-Ex	Ex	Non-Ex	Ex	Non-Ex	Ex
Сензор за температура	Биметален	●	●*	●	●*	●	●*	●	●*	●	●*	●	●*
	Термистори (PTC)	○	○*	○	○*	○	○*	○	○*	○	○*	○	○*
	PT 100	-	-	○	○	○	○	-	-	○	○	○	○
Сензор за теч	Инспекционна камера	-	-	●	○	●	○	-	●	●	●	●	●
	Камера на двигателя	●	●	○	●	●	●	●	-	○	○	●	●
	Свързваща камера	-	-	○	○	●	●	-	-	○	○	●	●
Горна и долна температура на лагера	Биметален	-	-	○	○	●	●	-	-	○	○	●	●
	Термистори (PTC)	-	-	○	○	○	○	-	-	○	○	○	○
	PT 100	-	-	○	○	○	○	-	-	○	○	○	○

● = стандарт ○ = опция * Ex с VFD, следене чрез PTC

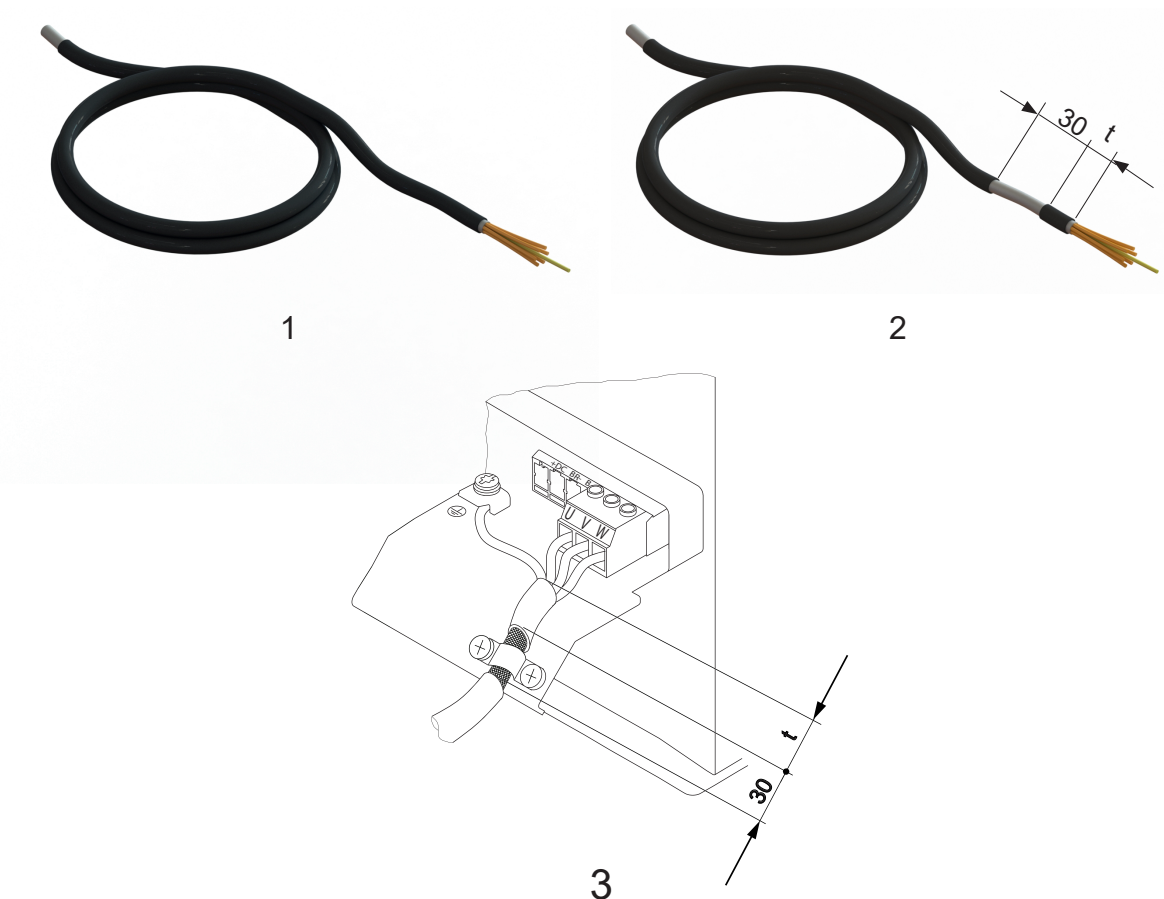
10.9. Свързване на жилата на веригата за управление



- 10 Общо жило
- 11 Статор горе
- 12 Лагер горе
- 13 Лагер долу
- 20 Сензор за теч (DI) – свързваща камера


- 21 Сензор за теч (DI) – камера на двигателя
- 22 Сензор за теч (DI) – инспекционна камера
-  PE (зелен/жълт)

10.10. Свързване на EMC кабела с шкафа за управление



- 1 EMC кабел в състояние на доставка. Кабелът е оголен!
- 2 Оголете 30 mm от EMC кабела, преди да го свържете с кабелния терминален блок. Размерът "t" съответства на приблизителната хлабина от закрепващата скоба към кабелния терминал.
- 3 Свързване на EMC кабела с шкафа за управление.

11. Въвеждане в експлоатация

	 ВНИМАНИЕ
	Всички указания за безопасност в други раздели трябва да се спазват!



ОПАСНОСТ

Във взривоопасни зони трябва да се внимава по време на включването и работата на помпите секцията на помпата да бъде напълнена с вода (работа на сухо) или алтернативно да бъде потопена или под вода (мокър монтаж). В този случай се уверете, че е спазено минималното потапяне, посочено в информационния лист. Други видове експлоатация, напр. работа като отдушник или работа на сухо, не са разрешени.

Преди въвеждане в експлоатация помпата/помпената станция трябва да се провери и да се извърши функционален тест. Особено внимание трябва да се обърне на следното:

- Извършени ли са електрическите връзки в съответствие с нормативните изисквания?
- Свързани ли са термичните датчици?
- Правилно ли е монтирано устройството за мониторинг на уплътняването (където е монтирано)?
- Правилно ли е поставен превключв. за претоварване на двигателя?
- Правилно ли седи устройството върху основата?
- Правилно ли са монтирани кабелите на захранващата верига и веригата за управление?
- Почистена ли е шахтата?
- Почиствани ли са и проверявани ли са входовете и изходите на помпената станция?
- Правилна ли е посоката на въртене на помпата – дори ако се захранва от аварийен генератор?
- Работят ли правилно превключвателите за контрол на нивото?
- Отворени ли са необходимите шибърни вентили (където са монтирани)?
- Функционират ли лесно възвратните клапани (ако са монтирани)? (XFP)
- Вентилира ли се спиралната камера?
- Обезвъздушена ли е хидравликата при помпите със сух монтаж? (XFP)
- Почистени ли са добре стоманеният щранг или бетонната шахта (от строителни отпадъци и др.). (AFLX / VUPX)

11.1. Посока на въртене

11.1.1. Проверка на посоката на въртене

Когато за първи път се пускат трифазни блока и когато се използват на ново място, посоката на въртене трябва внимателно да се провери от квалифицирано лице.



ВНИМАНИЕ

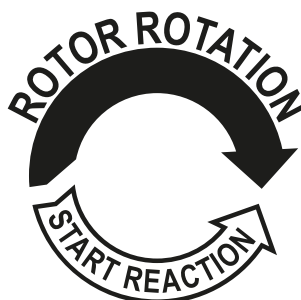
Посоката на въртене трябва да се променя само от квалифицирано лице.

При проверка на посоката на въртене, потопяемата помпа трябва да бъде закрепена по такъв начин, че да няма опасност за персонала от въртящите се лопатки или от произтичащия въздушен поток. Не посягайте към хидравличната система!



ВНИМАНИЕ

При проверка на посоката на въртене, както и при стартиране на уреда, обърнете внимание на **СТАРТОВАТА РЕАКЦИЯ**. Тя може да бъде много силна и да доведе до дръпване на помпата в посока, обратна на посоката на въртене.



	ВНИМАНИЕ
	Когато се гледа отгоре, посоката на въртене е правилна, ако работното колело се върти по посока на часовниковата стрелка.

	ЗАБЕЛЕЖКА
	Стартовата реакция е обратна на часовниковата стрелка.

	ВНИМАНИЕ
	Ако няколко помпи са свързани към един контролен панел, всяко устройство трябва да се провери поотделно.

	ВНИМАНИЕ
	Мрежовото захранване на контролния панел трябва да е по посока на часовниковата стрелка. Ако изводите са свързани в съответствие с електрическата схема и обозначенията на изводите, посоката на въртене ще бъде правилна.

11.1.2. Промяна на посоката на въртене

	ВНИМАНИЕ
	<p>Посоката на въртене трябва да се променя само от квалифицирано лице.</p> <p>Ако посоката на въртене е неправилна, тя се променя чрез смяна на двете фази на захранващия кабел в контролния панел. След това трябва да се провери отново посоката на въртене.</p>

12. Поддръжка и обслужване

	ОПАСНОСТ
	<p>Опасно напрежение</p> <p>Преди започване на каквато и да е работа по поддръжката устройството трябва да бъде напълно изключено от електрическата мрежа от квалифицирано лице и да се внимава да не бъде включено отново по невнимание.</p>

	ВНИМАНИЕ
	<p>При извършването на каквито и да е дейности по сервизирането или техническото обслужване на място, напр, почистване, вентилация, проверка или смяна на флуида и регулиране на пролуката на дънната плоча, трябва да се спазват правилата за техника на безопасност, отнасящи се до работата в ограничени пространства на станциите за почистване на отпадни води, както и правилата за добра техническа практика.</p>

	ВНИМАНИЕ Ремонтните работи трябва да се извършват само от квалифициран персонал, одобрен от Sulzer.
	ПРЕДУПРЕЖДЕНИЕ Гореца повърхност При продължителна работа корпусът на двигателя на помпата може да се нагоречи много. За да предотвратите изгаряне, оставете да изстине, преди да работите с него.
	ПРЕДУПРЕЖДЕНИЕ Гореца течност Температурата на охлаждащата течност може да достигне до 60 °C при нормални условия на работа.
	ВНИМАНИЕ Инструкциите за поддръжка, дадени тук, не са предназначени за ремонти "направи си сам", тъй като са необходими специални технически познания.

12.1. Общи инструкции за поддръжка

Устройствата на Sulzer са надеждни качествени продукти, като всеки от тях се подлага на внимателна крайна проверка. Смазаните сачмени лагери с дълъг живот, заедно с устройствата за мониторинг, осигуряват оптимална надеждност, при условие че устройството е свързано и се експлоатира в съответствие с инструкциите за експлоатация.


Ако все пак възникне неизправност, не импровизируйте, а се обърнете за съдействие към отдела за обслужване на клиенти на Sulzer.

Това важи с особена сила, ако устройството непрекъснато се изключва от токовото претоварване в контролния панел, от термичните сензори/ограничители на системата за терморегулиране или от системата за мониторинг на уплътненията (DI).

Препоръчва се редовна проверка и грижа, за да се осигури дълъг експлоатационен живот. Интервалите за сервизно обслужване варират за устройствата на Sulzer в зависимост от монтажа и приложението. Моля, свържете се с местния сервизен център на Sulzer за повече информация. Договорът за поддръжка с нашия сервизен отдел гарантира най-добро техническо обслужване.

Сервизната организация на Sulzer ще има удоволствието да ви посъветва за всички приложения, които може да имате, и да ви съдейства за решаването на всички проблеми, които може да срещнете.

При извършване на ремонти трябва да се използват само оригинални резервни части, доставени от производителя. Гаранционните условия на Sulzer са валидни ако всички ремонтни дейности са извършени в упълномощен от Sulzer сервиз и са използвани оригинални резервни части на Sulzer.

	ВНИМАНИЕ Ремонтните работи по взривозащитените двигатели могат да се извършват само от оторизирани сервизи от квалифициран персонал, като се използват оригинални части, доставени от производителя. В противен случай Ех-одобренията вече не са валидни. Подробна техническа информация е налична в техническия паспорт, който може да бъде изтеглен от https://www.sulzer.com
---	--

12.2. Интервали за проверка

	ВНИМАНИЕ
	Ако помпите не са работили повече от дванадесет месеца, препоръчваме Ви да се обърнете за съвет към Sulzer или към одобрен дистрибутор.

Преди монтаж: Капаците, които предпазват кабелите от влага, трябва да се свалят единствено непосредствено преди действителния монтаж на помпата. След отстраняване на приспособленията за обезопасяване при транспортиране и преди електрическото свързване на помпата валът на двигателя трябва да се завърти няколко пъти чрез ръчно завъртане на работното колело или пропелера.

След монтаж: Ако, след монтажа, няма да се използва дълго време (напр. в резервоари за събиране на дъждовна вода), препоръчваме тя да се пуска да работи за максимум 1 минута на всеки 3 месеца, за се провери както нейното функциониране, така и наличността.

Инспекционна камера: Маслото в инспекционната камера трябва да се проверява на всеки 12 месеца. Незабавно сменете маслото, ако то е замърсено с вода или ако алармен сигнал показва повреда на уплътнението. Ако това се случи отново скоро след смяната на маслото, моля, свържете се с местния сервизен представител на Sulzer.

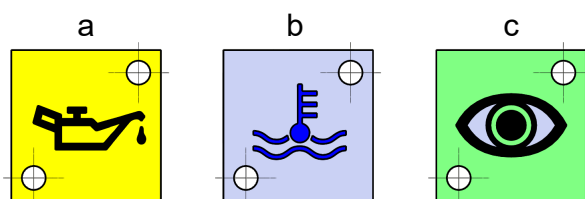
Камера на двигателя: Камерата на двигателя трябва да се проверява на всеки 12 месеца, за да се гарантира, че в нея няма влага.

12.3. Смазочни материали

	ВНИМАНИЕ
	Използвайте само продукти, които са одобрени от производителя!

	ПРЕДУПРЕЖДЕНИЕ
	Температура на охлаждащата течност ≤ 60 °C

Фиг. 17. Символи



Легенда

a = пълнене или източване на маслото

b = пълнене или източване на охлаждащата течност

c = визуална инспекция


12.3.1. Смяна на смазочните материали – XFP с охлаждаща риза


Първоначално пълнене при производството:

Glycol Frostox WS (№ на частта: 11030056) (TYFOROP Chemie GmbH)

Алтернативна охлаждаща течност, одобрена от Sulzer:

Propylenglykol Code 27; (Houghton Deutschland GmbH); DOWCAL 20-G HEAT TRANSFER FLUID (Dow Deutschland GmbH & Co. OHG); марка DOWCAL на – The Dow Chemical Company.

	ЗАБЕЛЕЖКА
	Данните са валидни само за охлаждаща течност, използвана в Ex works. Допълнителна информация за продукта и информационни листове за безопасност се предоставят при поискване.

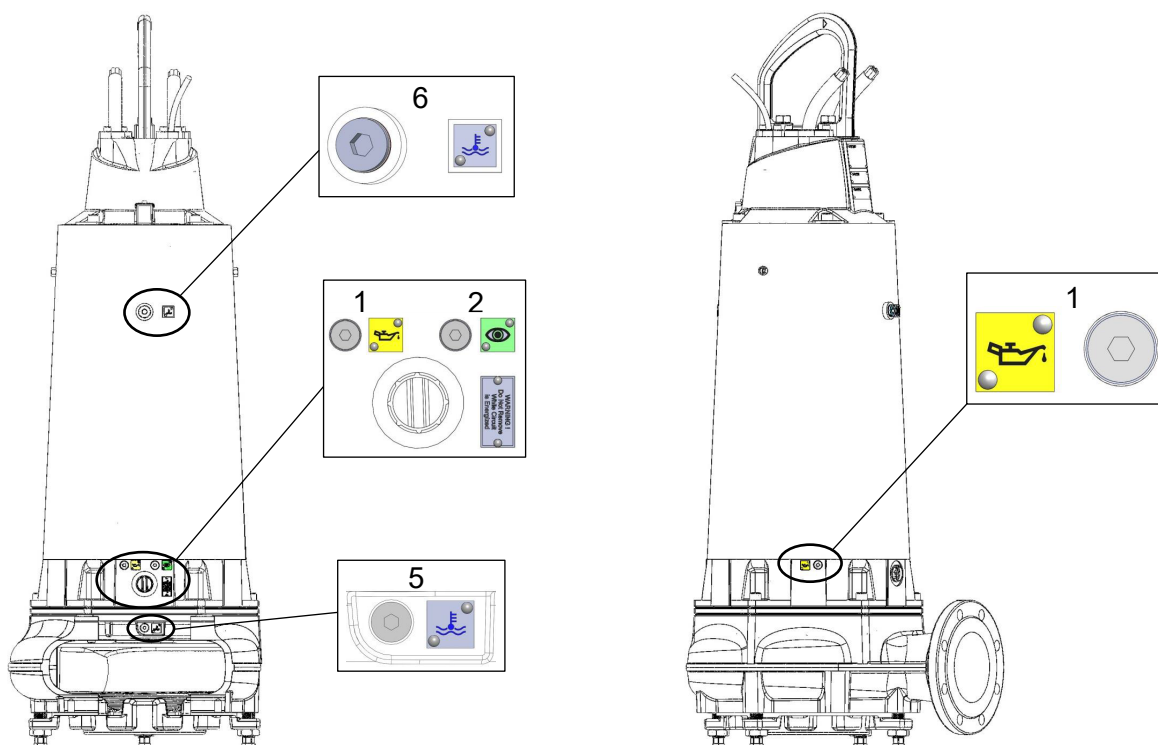
	 ВНИМАНИЕ
	При работа с Frostox WS трябва да се спазват общите мерки за защита от химикали и информацията/съветите в информационните листове за безопасност!

12.3.1.1. Смяна на маслото / охлаждащата течност XFP PE4 / PE5 / PE6

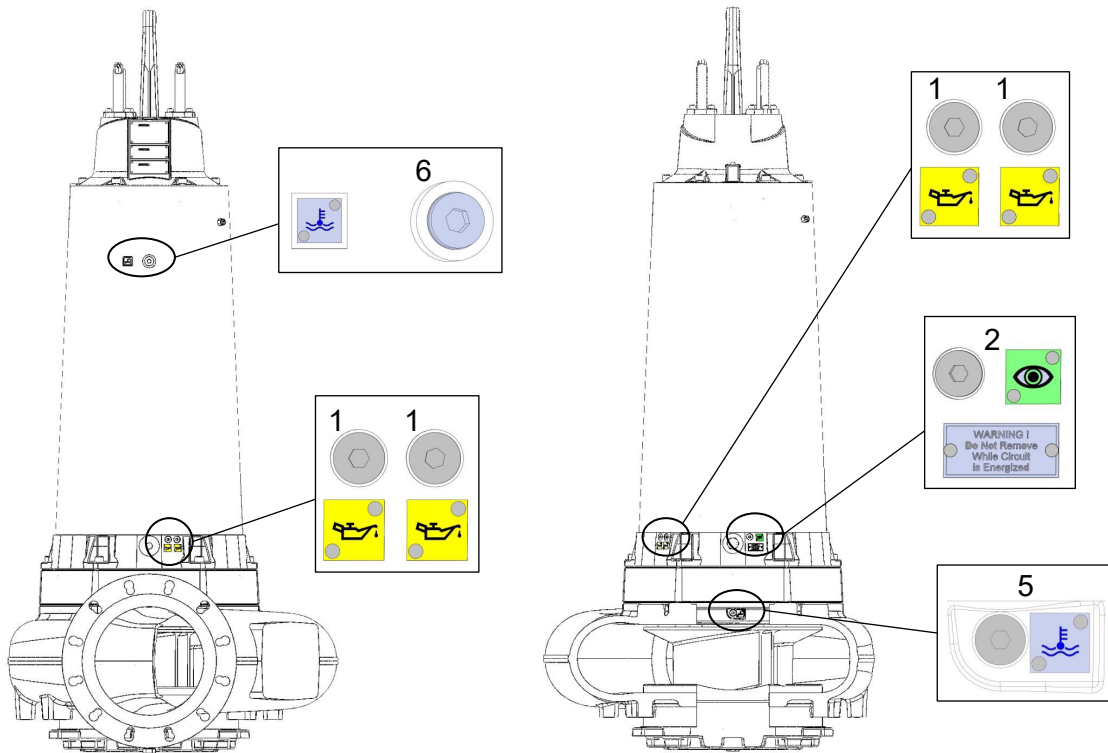
Легенда – XFP PE4 / PE5 / PE6

1. Източване/Пълнене на масло – инспекционна камера (помпата трябва да е в хоризонтално положение).
2. Инспекционен отвор за корпуса на двигателя.
5. Изпразване на охлаждащата течност.
6. Пълнене на охлаждаща течност.

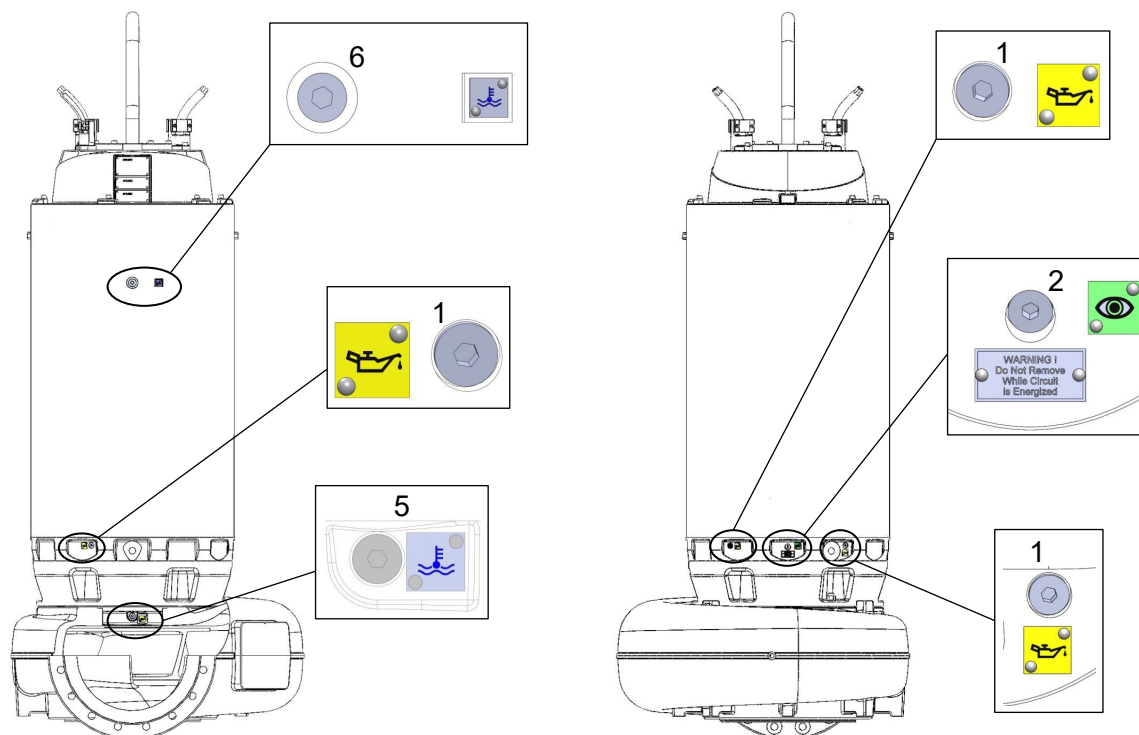
Фиг. 18. Пълнене и изпразване на масло / охлаждаща течност XFP PE4



Фиг. 19. Пълнене и изпразване на масло / охлаждаща течност XFP PE5



Фиг. 20. Пълнене и изпразване на масло / охлаждаща течност XFP PE6



Свързани референции

[Количества за пълнене с масло – инспекционна камера XFP / AFLX / VUPX на страница 46](#)

[Количества за пълнене с охлаждаща течност – херметична камера XFP PE4 – PE6 на страница 48](#)

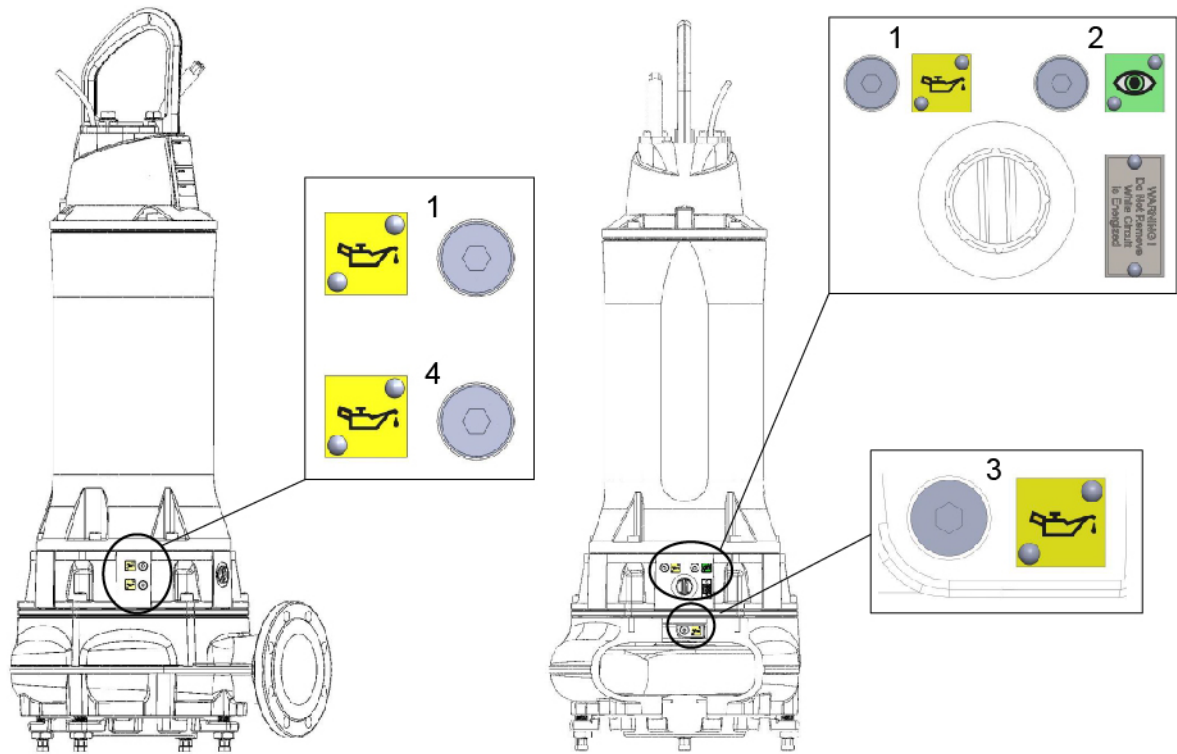
12.3.2. Смяна на смазочните материали – XFP / AFLX / VUPX без охлаждаща риза

12.3.2.1. Смяна на маслото XFP PE4 / PE5

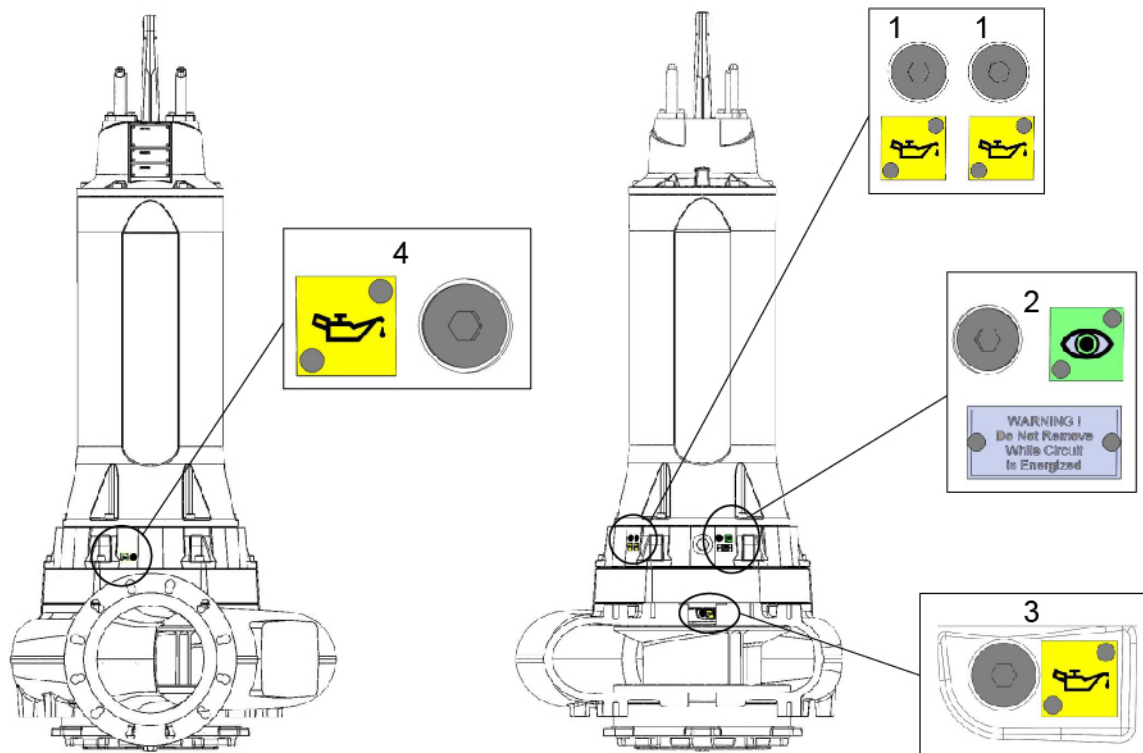
Легенда – XFP PE4 / PE5:

1. Източване/Пълнене на масло – инспекционна камера (помпата трябва да е в хоризонтално положение).
2. Инспекционен отвор за корпуса на двигателя.
3. Източване на маслото – уплътнителна камера.
4. Пълнене на масло – уплътнителна камера (помпата трябва да е в хоризонтално положение).

Фиг. 21. Пълнене и изпразване на масло XFP PE4



Фиг. 22. Пълнене и изпразване на масло XFP PE5



Свързани референции

[Количества за пълнене с масло – инспекционна камера XFP / AFLX / VUPX на страница 46](#)

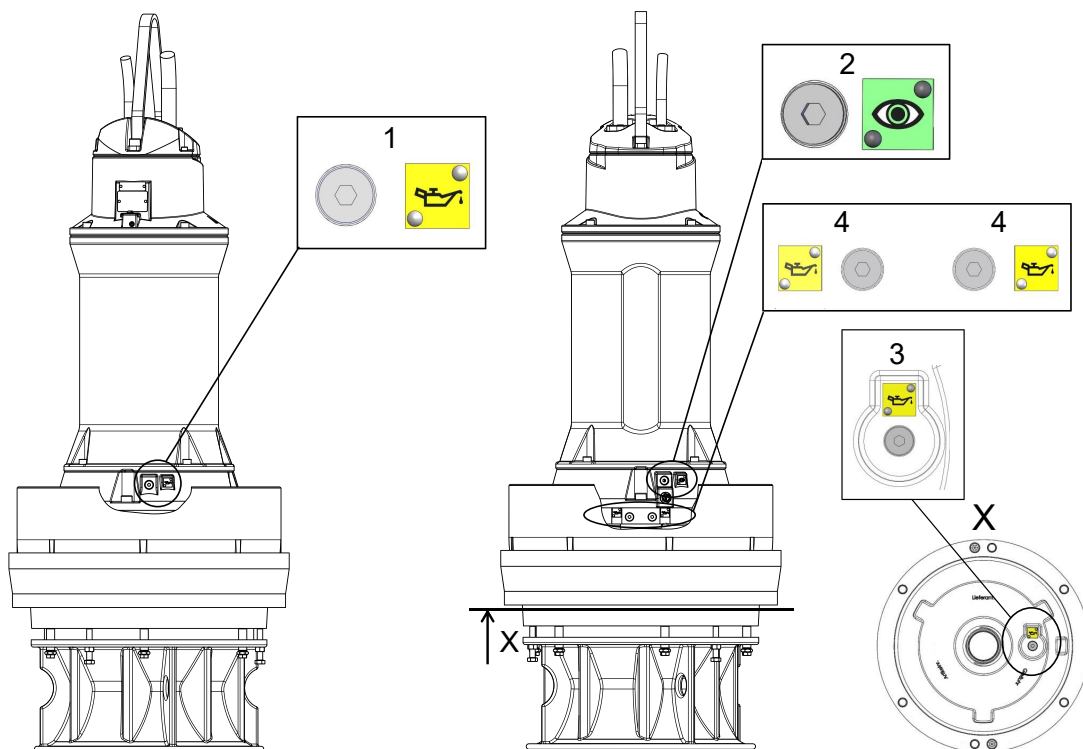
[Количества за пълнене с масло – херметична камера XFP PE3 – PE5 на страница 47](#)

12.3.2.2. Смяна на маслото AFLX и VUPX PE3 / PE4 / PE5 / PE6

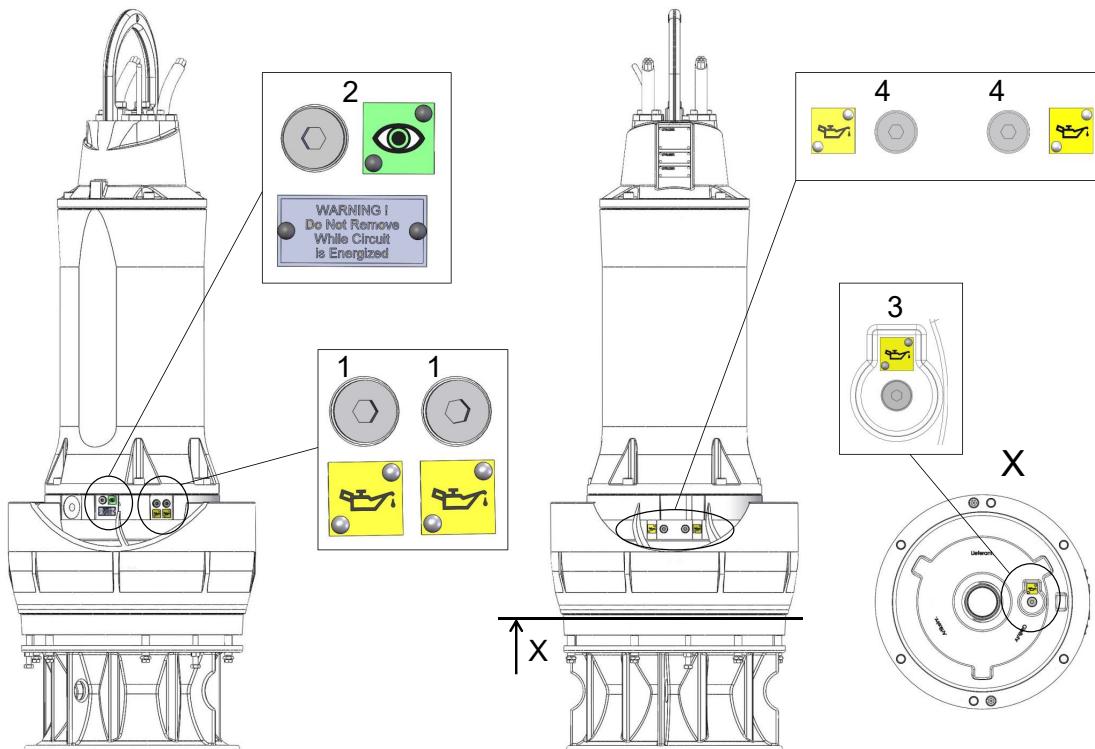
Легенда: AFLX и VUPX PE3 / PE4 / PE5 / PE6

1. Източване/Пълнене на масло – инспекционна камера (помпата трябва да е в хоризонтално положение).
2. Инспекционен отвор за корпуса на двигателя.
3. Източване на маслото – уплътнителна камера.
4. Пълнене на масло – уплътнителна камера (помпата трябва да е в хоризонтално положение).

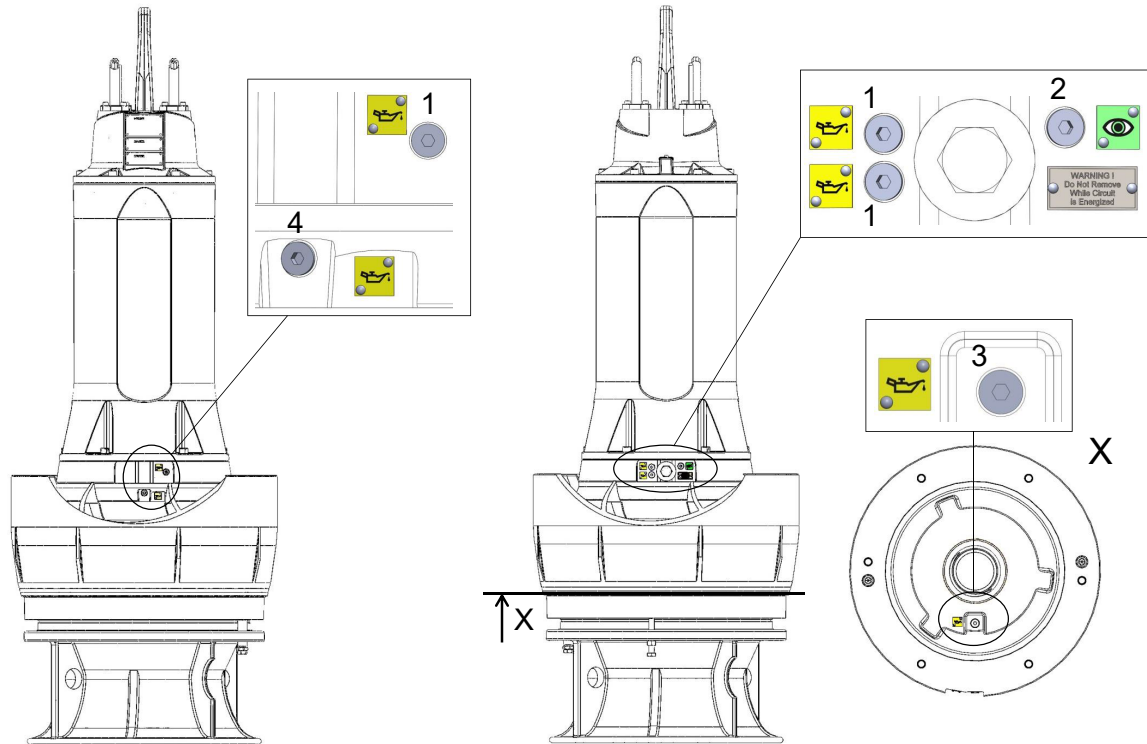
Фиг. 23. Пълнене и източване на маслото AFLX / VUPX PE3



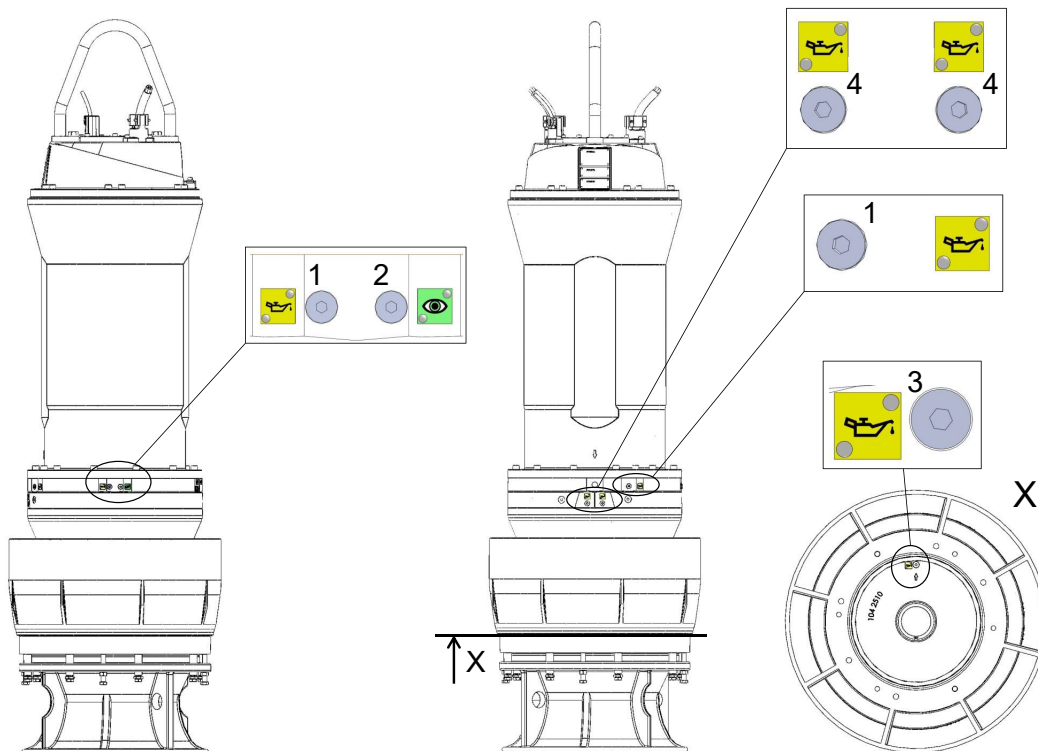
Фиг. 24. Пълнене и източване на маслото AFLX / VUPX PE4



Фиг. 25. Пълнене и източване на маслото AFLX / VUPX PE5



Фиг. 26. Пълнене и източване на маслото AFLX / VUPX PE6



Свързани референции

[Количества за пълнене с масло – инспекционна камера XFP / AFLX / VUPX на страница 46](#)

[Количества за пълнене с масло – херметична камера XFP PE3 – PE5 на страница 47](#)

[Количества за пълнене с масло – уплътнителна камера AFLX / VUPX PE6 на страница 47](#)

12.3.3. Количества масло и охлаждаща течност

12.3.3.1. Количества за пълнене с масло – инспекционна камера XFP / AFLX / VUPX

!	ЗАБЕЛЕЖКА
	Посоченото тук количество масло за инспекционната камера се отнася за версиите с и без охлаждаща риза.

Таблица 13. Обеми на пълнене в литри

Размер на двигателя	Охлаждаща риза	XFP	XFP-НА*	VUPX	AFLX
PE3	Не	-	-	1,10	1,10
PE4	Да	0,50	0,50	-	-
	Не	2,50	-	2,50	2,50
PE5	Да	0,42	-	-	-
	Не	3,00	-	3,00	3,00

таблицата продължава

Размер на двигателя	Охлаждаща риза		XFP	XFP-НА*	VUPX	AFLX
	Да	Рама А Рама В и С				
PE6	Да	Рама А	3,0	3,8	-	-
		Рама В и С	3,2	3,4		
	Не		-	-	5,70	5,70

Хидравлично масло VG 32 HLP-D (№ на частта: 11030021). *хоризонтална

12.3.3.2. Количества за пълнене с масло – херметична камера XFP PE3 – PE5

Таблица 14. Обеми на пълнене в литри

Размер на двигателя	XFP 501U	XFP J	XFP J	XFP L	XFP M	XFP M	VUPX			AFLX		
							0400	0500 / 0600	0800	0600	0700	0800
		СВ – хидравлика	СН – хидравлика	СВ – хидравлика	СВ – хидравлика	СН – хидравлика						
PE3	-	-	-	-	-	-	7,5	7,5	-	7,1	7,5	-
PE4	-	8,0	11,5	-	-	-	3,7	3,5	-	3,7	3,6	-
PE5	27,0	16,0	16,0	22,0	22,0	20,0	-	3,8	5,0	-	3,8	3,8

Хидравлично масло VG 32 HLP-D (№ на частта: 11030021)

12.3.3.3. Количества за пълнене с масло – уплътнителна камера AFLX / VUPX PE6

Таблица 15. Обеми на пълнене в литри.

Двигател PE6 – аксиална хидравлика	
Хидравлика	Пълначно количество
VUPX 0600	6,5
VUPX 0800	15,0
VUPX 1000	24,0
AFLX 0800 / 1200	15,0

Хидравлично масло VG 32 HLP-D (№ на частта: 11030021)

Таблица 16.

Двигател PE6 – аксиална хидравлика с редуктор		
Хидравлика	Пълначно количество	Пълначно количество за редуктора
VUPX 1000G	4,5	52*
AFLX 1200G		
VUPX 1200G	5,3	
Хидравлично масло VG 32 HLP-D (№ на частта: 11030021) *Rivolta S.G.L 220 (№ на частта:11030094)		

12.3.3.4. Количества за пълнене с охлаждаща течност – херметична камера XFP PE4 – PE6

Таблица 17. XFP PE4 (обеми на пълнене в литри)

Двигател PE4		XFP 105J, 106J, 107J, 155J, 206J, 250J, 255J, 305J	
50 Hz	60 Hz	СВ хидравлика	СН хидравлика
PE350/2**	PE430/2**	22	-
PE420/2**	PE540/2**	22	-
PE 220/4*	PE 250/4*	20	23,5
PE 300/4*	PE 350/4*	20	23,5
PE 370/4**	PE 430/4**	22	25,5
PE 450/4**	PE 520/4**	22	25,5
PE 185/6*	PE 210/6*	20	23,5
PE 220/6*	PE 250/6*	20	23,5
PE 300/6**	PE 350/6**	22	25,5
PE 370/6**	PE 430/6**	22	25,5
PE 150/8*	PE 170/8*	20	23,5
PE 185/8**	PE 210/8**	22	25,5
PE 220/8**	PE 250/8**	22	25,5
PE 300/8**	PE 350/8**	22	25,5
Размер на двигателя: * A; ** B. № на частта: 11030056			

Таблица 18. XFP PE5 (обеми на пълнене в литри)

Двигател PE5		XFP 100J, 105J, 106J, 150J, 155J, 200J, 205J, 250J, 255J, 300J, 305J	XFP 205L, 255L	XFP 150M, 151M, 200M, 250M, 300M, 301M, 400M	XFP 205M, 305M, 306M, 351M, 356M, 405M	XFP 501U
50 Hz	60 Hz					
PE 550/4*	PE 630/4*	42,6		47,7		
PE 750/4*	PE 860/4*	42,6		47,7	48,9	
PE 900/4**	PE1040/4**	47,2		52,3	53,5	
PE1100/4**	PE1250/4**	47,2		52,3	53,5	
PE 450/6*	PE 520/6*	42,6		47,7	48,9	
PE 550/6**	PE 630/6**	47,2	52,3	52,3	53,5	
PE 750/6**	PE 860/6**	47,2	52,3	52,3	53,5	
PE 900/6**	PE1040/6**	47,2	52,3	52,3	53,5	58,6
PE 370/8*	PE 430/8*			47,7	48,9	54
PE 450/8**	PE 520/8**			52,3	53,5	58,6
PE 550/8**	PE 630/8**			52,3	53,5	58,6
PE 750/8**	PE 860/8**			52,3	53,5	58,6
PE 300/10**	PE 350/10**				53,5	58,6
PE 370/10**	PE 430/10**					58,6
PE 450/10**	PE 520/10**					58,6
PE 550/10**	PE 630/10**					58,6

Размер на двигателя: * А; ** В. № на частта: 11030056

Таблица 19. XFP PE6 (обеми на пълнене в литри)

Двигател PE6		Радиална хидравлика						
50 Hz	60 Hz	XFP 200M, 205M, 250M, 300M, 301M, 351M, 400M	XFP 305M, 306M, 356M, 405M	XFP 400R	XFP 500U	XFP 501U	XFP 600V	XFP 600X
PE 1320/4*	PE 1500/4*	112	112					
PE 1600/4*	PE 1850/4*	112	112					
PE 2000/4**	PE 2200/4**	126	126					
PE 2500/4**	PE 2800/4**	126	126					
PE 1100/6*	PE 1250/6*	112	112	118		118,5		

таблицата продължава

Двигател PE6		Радиална хидравлика						
50 Hz	60 Hz	XFP 200M, 205M, 250M, 300M, 301M, 351M, 400M	XFP 305M, 306M, 356M, 405M	XFP 400R	XFP 500U	XFP 501U	XFP 600V	XFP 600X
PE 1320/6*	PE 1500/6*	112	112	118		118,5		
PE 1600/6**	PE 1850/6**	126	126	132		132		
PE 2000/6***	PE 2200/6***	135	135	141		141		
PE 900/8*	PE 1040/8*	112	112	118		118,5		
PE 1100/8*	PE 1250/8*			118		118,5		
PE 1320/8*	PE 1500/8*			118	133	118,5		137,5
PE 750/10*	PE 860/10*					118,5		137,5
PE 900/10*	PE 1040/10*					118,5	123,5	137,5
PE 1100/10**	PE 1250/10**						138	152
PE 1320/10**	PE 1500/10**						138	152
	PE 860/12**						138	152
	PE 1040/12**						138	152
	PE 1250/12***						146,5	160,5
	PE 1500/12***						146,5	160,5

Размер на двигателя: * А, ** В, *** С. № на частта: 11030056

12.3.4. Референтни стойности за характеристиките против замръзване

Таблица 20.

Концентрация (vol.%)		Незамръзване в °C
Frostox WS	Вода	
10	90	до -3
20	80	до -8
30	70	до -13
40	60	до -23

таблицата продължава

Концентрация (vol.%)		Незамръзване в °C
Frostox WS	Вода	
50	50	до -35
60	40	до -52
33*	67*	до -16*
* По подразбиране		

12.4. Пускова честота на двигателите

Допустимата пускова честота за час може да се види в таблицата по-долу (ако фабрично не е посочено друго). Освен това не може да се превишава максималният брой пускания според информационния лист на двигателя.

Таблица 21.

Максимален брой стартирания на час	На интервал в минути
15	4

	ВНИМАНИЕ
	Допустимата пускова честота за всички пускови устройства ще получите от производителя на тези устройства.

12.5. Изваждане

	ВНИМАНИЕ
	Указанията за безопасност в други раздели трябва да се спазват!

12.5.1. Изваждане на потопяемата помпа за отпадни води XFP от мокра шахта

Относно това задание

	ОПАСНОСТ
	Реди изваждане на устройството свързващите кабели на двигателя в контролния панел трябва да бъдат разединение от електрическата мрежа от квалифицирано лице. Трябва да се внимава то да не бъде включен отново по невнимание.

	ОПАСНОСТ
	Преди изваждане на устройствата в опасни зони шахтата и околното пространство трябва да се вентилират по подходящ начин, за да се избегне опасността от искра, която да предизвика експлозия!

Процедура

1. Закрепете лебедката към помпата.

2. Повдигнете потопяемата помпа от шахтата с помощта на лебедка. При това свързващите кабели трябва да се издърпат от шахтата едновременно с повдигането на самата помпа.
3. Поставете потопяемата помпа за отпадни води вертикално върху твърда повърхност и я обезопасете срещу преобръщане.

12.5.2. Изваждане на потопяемата помпа за отпадни води XFP при сух монтаж

Процедура

1. Затворете шибърните вентили от входящата и изпускателната страна.
2. Изпразнете спирателната камера и, ако е необходимо, линията за източване.
3. Ако е монтирана, демонтирайте линията за обезвъздушаване над линията за източване.
4. Монтирайте подемния механизъм на потопяемата помпа.
5. Разединете смукателния вход, развивайки болтовете на долната плоча на хидравликата (или на корпуса на помпата).
6. Демонтирайте напорния маркуч, разхлабвайки винтовете на напорния фланец на корпуса на помпата.
7. Ако е необходимо, свалете закрепващите болтове на опорния пръстен на основата и внимателно повдигнете помпата с помощта на лебедка.
8. Поставете помпата върху равна, твърда и плоска повърхност.

12.5.3. Изваждане на потопяемите помпи AFLX и VUPX

Процедура

1. Ако има такъв, капакът на изпускателната тръба трябва да се свали и да се отвори водонепроницаемия вход на кабела.
2. Повдигнете потопяемата помпа от бетонната шахта / стоманената изпускателна тръба с помощта на лебедка. При това свързващите кабели трябва да се издърпат, докато самата помпа се повдига.
3. Поставете потопяемата помпа с корпуса на пропелера вертикално върху твърда повърхност, като внимавате да не се преобърне.

13. Данни за компанията

Адрес: Sulzer Pump Sweden AB Vadstena factory Box 170 SE-592 24 Vadstena, Швеция

Телефон: +46 10 1301500.

Уебсайт: www.sulzer.com