



**SULZER**

---

**Trituratore – Serie in linea 30004T**

---



---

IT

**Istruzioni per l'installazione e l'uso**

---

[www.sulzer.com](http://www.sulzer.com)

**SULZER**

<b>EN:</b> Declaration of Conformity	<b>DA:</b> Overensstemmelseserklæring	<b>TR:</b> Uygunluk beyanına
<b>DE:</b> Konformitätserklärung	<b>FI:</b> Vaatimustenmukaisuusvakuutus	<b>BG:</b> Декларация за съответствие
<b>FR:</b> Déclaration de Conformité	<b>PL:</b> Deklaracja zgodności	<b>RO:</b> Declarație de conformitate
<b>ES:</b> Declaración de Conformidad	<b>HU:</b> Megfelelőségi nyilatkozat	<b>SR:</b> Izjava o usaglašenosti
<b>PT:</b> Declaração de conformidade	<b>EL:</b> Δήλωση εναρμόνισης	<b>LV:</b> Atbilstības deklarācija
<b>IT:</b> Dichiarazione di conformità	<b>ET:</b> Vastavusdeklaratsioon	<b>LT:</b> Atitikties deklaracija
<b>NL:</b> Overeenkomstigheidsverklaring	<b>CS:</b> Prohlášení o shod	<b>RU:</b> Заявление о соответствии
<b>SV:</b> Försäkran om överensstämmelse	<b>SL:</b> Izjava o skladnosti	<b>HR:</b> Izjava o suglasnosti
<b>NO:</b> Samsvarserklæring	<b>SK:</b> Vyhlásenie o zhode	

<b>EN:</b> Manufacturer / Address:	<b>DA:</b> Producent / Adresse:	<b>TR:</b> Üretici / Adres:
<b>DE:</b> Hersteller / Adresse:	<b>FI:</b> Valmistaja / Osoite:	<b>BG:</b> Производител / Адрес:
<b>FR:</b> Fabricant / Adresses:	<b>PL:</b> Producent / Adres:	<b>RO:</b> Producător / Adresa:
<b>ES:</b> Fabricante / Dirección:	<b>HU:</b> Gyártó/vCím:	<b>SR:</b> Proizvođač / Adresa:
<b>PT:</b> Fabricante / Endereço:	<b>EL:</b> Κατασκευαστής / Διεύθυνση:	<b>LV:</b> Ražotājs / Adrese:
<b>IT:</b> Costruttore / Indirizzo:	<b>ET:</b> Tootja / Aadress:	<b>LT:</b> Gamintojas / Adresas:
<b>NL:</b> Fabrikant / Adres:	<b>CS:</b> Výrobce / Adresa:	<b>RU:</b> Изготовитель / Адрес
<b>SV:</b> Tillverkare / Adress:	<b>SL:</b> Proizvajalec / Naslov:	<b>HR:</b> Proizvođač/Adresa:
<b>NO:</b> Produsent / Adresse:	<b>SK:</b> Výrobca / Adresa:	

**JWC Environmental, Unit 15, Daneside Business Park, River Dane Road, Congleton, Cheshire CW12 1UN, United Kingdom**

<b>EN:</b> Name and address of the person authorised to compile the technical file to the authorities on request:
<b>DE:</b> Name und Adresse der Person, die berechtigt ist, das technische Datenblatt den Behörden auf Anfrage zusammenzustellen:
<b>FR:</b> Nom et adresse de la personne autorisée pour générer le fichier technique auprès des autorités sur demande:
<b>ES:</b> Nombre y dirección de la persona autorizada para compilar a pedido el archivo técnico destinado a las autoridades:
<b>PT:</b> Nome e endereço da pessoa autorizada a compilar o ficheir técnico para as autoridades, caso solicitado:
<b>IT:</b> Il nome e l'indirizzo della persona autorizzata a compilare la documentazione tecnica per le autorità dietro richiesta:
<b>NL:</b> Naam en adres van de persoon die geautoriseerd is voor het op verzoek samenstellen van het technisch bestand:
<b>SV:</b> Namn och adress på den person som är auktoriserad att på begäran utarbeta den tekniska dokumentationen till myndigheterna:
<b>NO:</b> Navn og adresse på den personen som har tillatelse til å sette sammen den tekniske file til myndighetene ved forespørsel:
<b>DA:</b> Navn og adresse på den person, der har tilladelse til at samle den tekniske dokumentation til myndighederne ved anmodning om dette:
<b>FI:</b> Viranomaisten vaatiessa teknisten tietojen lomaketta lomakkeen valtuutetun laatijan nimi ja osoite:
<b>PL:</b> Nazwisko i adres osoby upoważnionej do przygotowania dokumentacji technicznej w przypadku, gdy jest ona wymagana przez władze:
<b>HU:</b> A hatóságok kérésére a műszaki adatokat tartalmazó akta összeállítására meghatalmazott személy neve és címe:
<b>EL:</b> Όνομα και διεύθυνση του ατόμου που είναι εξουσιοδοτημένο για τη σύνταξη του τεχνικού φακέλου προς τις αρχές επί τη αιτήση:
<b>ET:</b> Isiku nimi ja aadress, kelle pädevuses on koostada nõudmise korral ametiasutustele tehnilist dokumentatsiooni:
<b>CS:</b> Jméno a adresa osoby oprávněné vytvořit, na vyžádání ze strany úřadů, soubor technické dokumentace:
<b>SL:</b> Ime in naslov osebe, pooblaščenega za zbiranje tehničnih podatkov za pooblaščenega organe na zahtevo:
<b>SK:</b> Meno a adresa osoby oprávnenej na zostavenie technického súboru pre úrady na požiadanie:
<b>TR:</b> Yetkili makamlara istek üzerine teknik dosyayı hazırlamaya yetkili olan kişinin adı ve adresi:
<b>BG:</b> Име и адрес на лицето, упълномощено да състави техническия документ за властите при поискване:
<b>RO:</b> Numele și adresa persoanei autorizate să completeze dosarul tehnic pentru autorități la cerere:
<b>SR:</b> Ime i adresa lica ovlašćenog za sastavljanje tehničkog dokumenta za nadležnu instituciju u slučaju zahteva:
<b>LV:</b> Tās personas uzvārds un adrese, kura pilnvarota sagatavot tehnisko dokumentāciju pēc uzraugošo iestāžu pieprasījuma:
<b>LT:</b> Asmens, įgalioto valdžios institucijoms pareikalavus sudaryti techninę bylą, vardas, pavardė ir adresas:
<b>RU:</b> Ф.И.О и адрес лица, уполномоченного составлять техническую документацию по требованию органов власти:
<b>HR:</b> Ime i adresa ovlaštene osobe za sastavljanje tehničke dokumentacije nadležnoj instituciji u slučaju zahtjeva:

**Frank Ennenbach, Director Product Safety and Regulations Sulzer Management AG, Neuwiesenstrasse 15, 8401 Winterthur, Switzerland**



- EN:** We declare under our sole responsibility that the product to which this manual and declaration relates are in conformity with the following standards or other normative documents.
- DE:** Wir erklären in alleiniger Verantwortung, dass das Produkt, auf das sich dieses Handbuch und diese Erklärung beziehen, den folgenden Normen oder anderen normativen Dokumenten entspricht.
- FR:** Nous déclarons sous notre seule responsabilité que le produit auquel ce manuel et cette déclaration font référence est conforme aux normes ou autres documents normatifs suivants.
- ES:** Por la presente, nosotros declaramos bajo nuestra exclusiva responsabilidad que el producto al que se refiere este manual y declaración cumple con las siguientes normas u otros documentos normativos.
- PT:** Declaramos, sob nossa exclusiva responsabilidade, que o produto com o qual este manual e declaração estão relacionados se encontra em conformidade com as seguintes normas ou outros documentos normativos.
- IT:** Dichiariamo sotto la nostra esclusiva responsabilità che il prodotto a cui si riferisce questo manuale e la presente dichiarazione sono conformi ai seguenti standard o ad altri documenti normativi.
- NL:** Wij verklaren onder onze volledige verantwoordelijkheid dat het product, waar deze handleiding en verklaring bijhoren, voldoet aan de volgende normen of andere normatieve documenten.
- SV:** Vi intygar på eget ansvar att produkten som denna bruksanvisning och försäkran gäller uppfyller följande standarder eller andra normgivande dokument.
- NO:** Vi erklærer med vårt eneansvar at produktet som denne håndboken og erklæringen gjelder er i samsvar med følgende standarder eller andre normative dokumenter.
- DA:** Vi erklærer under eneansvar, at det produkt, som denne manual og erklæring vedrører, er i overensstemmelse med følgende standarder eller andre normgivende dokumenter.
- FI:** Me vakuutamme yksinomaisena vastuullisena, että tuote, jota tämä käsikirja ja vakuutus koskee, vastaa seuraavia standardeja tai muita ohjeellisia asiakirjoja.
- PL:** Deklarujemy na swoją wyłączną odpowiedzialność, że produkt, do którego odnosi się niniejsza instrukcja obsługi i deklaracja, jest zgodny z poniższymi normami lub innymi aktami normatywnymi.
- HU:** Teljes felelősségünk tudatában kijelentjük, hogy a termék, amelyre a jelen kézikönyv és nyilatkozat vonatkozik, megfelel az alábbi szabványoknak vagy egyéb normatív dokumentumoknak.
- EL:** Δηλώνουμε με αποκλειστική μας ευθύνη ότι το προϊόν στο οποίο αναφέρεται το παρόν εγχειρίδιο και η δήλωση βρίσκεται σε συμμόρφωση με τα ακόλουθα πρότυπα ή άλλα κανονιστικά έγγραφα.
- ET:** Kinnitame oma ainuvastutusel, et toode, mida see juhend ja deklaratsioon käsitleb, on kooskõlas järgmiste standardite või muude normdokumentidega.
- CS:** Prohlašujeme na naši výhradní odpovědnost, že produkt, ke kterému se vztahuje tento návod a prohlášení, je ve shodě s následujícími normami nebo jinými normativními dokumenty.
- SL:** Izjavljamo pod lastno odgovornostjo, da je izdelek, na katerega se nanašata ta priročnik in izjava, skladen z naslednjimi standardi ali drugimi normativnimi dokumenti.
- SK:** Vyhlasujeme na vlastnú zodpovednosť, že produkt, ktorého sa týka tento návod a vyhlásenie, je v zhode s nasledujúcimi normami a normatívnymi dokumentmi.
- TR:** Bu el kitabının ve beyanın konusu olan ürünün, aşağıdaki standartlara ve standartlara tabi diğer dokümanlara uygun olduğunu, tüm sorumluluk bize ait olmak üzere beyan ederiz.
- BG:** Декларираме на собствена отговорност, че продуктът, за който се отнася това ръководство и тази декларация, е в съответствие със следните стандарти или други нормативни документи.
- RO:** Declarăm pe propria răspundere că produsul la care fac referire acest manual și această declarație este în conformitate cu următoarele standarde sau alte documente normative.
- SR:** Na svoju isključivu odgovornost izjavljujemo da su proizvodi na koje se odnose ovaj priručnik i izjava u skladu sa sledećim standardima ili drugim normativnim dokumentima.
- LV:** Vienīgi uz savu atbildību deklarējam, ka izstrādājums, uz kuru attiecas šī rokasgrāmata un deklarācija, atbilst šādiem standartiem un citiem normatīvajiem aktiem.
- LT:** Deklaruojame savo atsakomybe, kad produktas, su kuriuo susijęs šis vadovas ir deklaracija, atitinka toliau nurodytus standartus ar kitus norminius dokumentus.
- RU:** Под нашу полную ответственность заявляем, что продукт, к которому относится данное руководство и декларация, соответствует следующим стандартам или другим нормативным документам.
- HR:** Izjavljujemo pod vlastitom odgovornosti da je proizvod na koji se ovaj priručnik i ova izjava odnose usklađen sa sledećim normama ili drugim normativnim dokumentima.



- EN:** As defined by ATEX Directive 2014/34/EU, Machinery Directive 2006/42/EC, EMC-Directive 2004/108/EC, Low Voltage Directive 2014/35/EU, Outdoor Noise Directive 2000/14/EC amended by 2005/88/EC.
- DE:** Im Sinne der ATEX-Richtlinie 2014/34/EU Maschinenrichtlinie 2006/42/EG, EMV-Richtlinie 2004/108/EG, Niederspannungsrichtlinie 2014/35/EU, Lärmrichtlinie 2000/14/EG geändert durch 2005/88/EG.
- FR:** Tel que défini par la directive ATEX 2014/34/EU, Directive sur les machines 2006/42/CE, EMC-Directive 2004/108/CE, Directive basse tension 2014/35/EU, Directive sur le bruit extérieur 2000/14/CE amendé par 2005/88/EC.
- ES:** Según se define en la Directiva ATEX 2014/34/UE, Directiva de Máquinas 2006/42/CE, DIRECTIVA EMC 2004/108/CE, Directiva de Baja Tensión 2014/35/UE, Directiva 2000/14/CE modificada por 2005/88/CE.
- PT:** Conforme definido pela diretiva ATEX 2014/34/UE, diretiva de máquinas 2006/42/CE, Diretiva EMC 2004/108/CE, diretiva de baixa tensão 2014/35/UE, diretiva ruído exterior 2000/14/CE alterada por 2005/88/CE.
- IT:** Come definito dalla direttiva ATEX 2014/34/EU, direttiva sulle macchine 2006/42/EC, Direttiva EMC 2004/108/EC, direttiva a bassa tensione 2014/35/UE, direttiva sul rumore esterno 2000/14/EC modificata entro il 2005/88/EC.
- NL:** Zoals gedefinieerd in ATEX richtlijn 2014/34/EU, Machinerichtlijn 2006/42/EG, EMC-richtlijn 2004/108/EG, laagspanningsrichtlijn 2014/35/EU, buitenlawaai Richtlijn 2000/14/EG gewijzigd tegen 2005/88/EG.
- SV:** Enligt definitionen i ATEX-direktivet 2014/34/EU, maskin direktiv 2006/42/EG, EMC-direktiv 2004/108/EG, lågspännings direktivet 2014/35/UE, direktiv 2000/14/EG om buller, ändrat genom 2005/88/EG.
- NO:** Som definert av ATEX-direktiv 2014/34/EU, maskindirektiv 2006/42/EF, EMC-direktiv 2004/108/EF, lavspenningsdirektiv 2014/35/UE, direktiv om utendørs støy 2000/14/EF endret av 2005/88/EF.
- DA:** Som defineret i ATEX-direktiv 2014/34/EU, maskindirektiv 2006/42/EF, EMC-direktiv 2004/108/EF, lavspændingsdirektiv 2014/35/UE, direktiv vedr. udendørs støj 2000/14/EF revideret ved 2005/88/EF.
- FI:** kuten ATEX-direktiivissä 2014/34/EU on määritelty, kone direktiivi 2006/42/EY, EMC-direktiivi 2004/108/EY, pien jännite direktiivi 2014/35/UE, ulkomelu direktiivi 2000/14/EY, sellaisena kuin se on muutettuna direktiivillä 2005/88/EY.
- PL:** zgodnie z definicją zawartą w dyrektywie ATEX 2014/34/UE Dyrektywa maszynowa 2006/42/WE, dyrektywa EMC 2004/108/WE, dyrektywa niskonapięciowa 2014/35/UE, dyrektywa w sprawie hałasu na zewnątrz 2000/14/WE zmieniona dyrektywą 2005/88/WE, dyrektywa 2009/125/WE.
- HU:** A 2014/34/EU, ATEX-irányelv, a 2006/42/EK gépekről szóló irányelv, a 2004/108/EK EMC-irányelv, a 2014/35/UE kisfeszültségű irányelv és a kültéri zajkibocsátás 2005/88/EK irányelvvvel módosított 2000/14/EK irányelve által meghatározottak szerint.
- EL:** όπως ορίζεται από την οδηγία 2014/34/EE του ATEX, οδηγία για τις μηχανές 2006/42/EK, EMC-Οδηγία 2004/108/EK, οδηγία για την χαμηλή τάση 2014/35/EE, οδηγία 2000/14/EK για το θόρυβο, τροποποιήθηκε από το 2005/88/EK.
- ET:** Kooskõlas ATEX-direktiiviga 2014/34/EL, masinadirektiiviga 2006/42/EÜ, elektromagnetilise ühilduvuse direktiiviga 2004/108/EÜ, madalpingedirektiiviga 2014/35/EL, välismüra direktiiviga 2000/14/EÜ, mida on muudetud direktiiviga 2005/88/UE.
- CS:** Podle definice ve směrnici ATEX 2014/34/EU, směrnici o strojních zařízeních 2006/42/ES, směrnici o elektromagnetické kompatibilitě 2004/108/ES, směrnici o nízkém napětí 2014/35/UE, směrnici o venkovním hluku 2000/14/ES ve znění směrnice 2005/88/ES.
- SL:** Kot opredeljujejo Direktiva ATEX 2014/34/EU, Direktiva o strojih 2006/42/ES, Direktiva o elektromagnetni združljivosti 2004/108/ES, Direktiva o nizki napetosti 2014/35/UE, Direktiva 2000/14/ES o emisijah hrupa v okolje, kot jo spreminja Direktiva 2005/88/ES.
- SK:** Ako je definované smernicou 2014/34/EU ATEX, smernicou 2006/42/EC o strojových zariadeniach, smernicou 2004/108/EC o elektromagnetickej kompatibilite, smernicou 2014/35/UE o nízkom napätí, smernicou 2000/14/EC o hluku vo vonkajšom prostredí zmenenou a doplnenou smernicou 2005/88/EC.
- TR:** ATEX Yönetmeliği 2014/34/AB, Makine Emniyeti Yönetmeliği 2006/42/AT, EMU Yönetmeliği 2004/108/AT, Alçak Gerilim Yönetmeliği 2014/35/AB, Gürültü Yönetmeliği 2000/14/AT (yerine 2005/88/AT yürürlüğe girmiştir) doğrultusunda.
- BG:** Както е определено в Директива ATEX 2014/34/EC, Директива 2006/42/EO относно машините, Директива 2004/108/EO относно EMC, Директива 2014/35/EC относно ниското напрежение, Директива 2000/14/EO относно шума на открито, изменена с Директива 2005/88/EO.
- RO:** În conformitate cu Directiva ATEX 2014/34/UE, Directiva privind echipamentele tehnice 2006/42/CE, Directiva CEM 2004/108/CE, Directiva privind tensiunea joasă 2014/35/UE, Directiva privind zgomotul exterior 2000/14/CE, modificată prin 2005/88/CE.
- SR:** Kao što je definisano ATEX Direktivom 2014/34/EU, Direktivom o mašinama 2006/42/EK, Direktivom o EMK 2004/108/EK, Direktivi za električne uređaje niskog napona 2014/35/UE, Direktivi o emisiji buke opreme koja se koristi na otvorenom prostoru 2000/14/EK koju zamenjuje 2005/88/EK.
- LV:** Saskaņā ar ATEX direktīvu 2014/34/ES, Mašīnu direktīvu 2006/42/EK, EMS direktīvu 2004/108/EK, Zemsprieguma direktīvu 2014/35/ES, Trokšņu direktīvu 2000/14/EK, kas grozīta ar 2005/88/EK.
- LT:** Kaip apibrėžta ATEX direktyvoje 2014/34/ES, Mašinų direktyvoje 2006/42/EB, EMC direktyvoje 2004/108/EB, Žemos įtampos direktyvoje 2014/35/ES, Išorinio triukšmo direktyvoje 2000/14/EB, iš dalies pakeistoje 2005/88/EB.
- RU:** Как определено директивой ATEX 2014/34/EU, Директива о машиностроении 2006/42/EC, EMC-Directive 2004/108/EC, Директива о низком напряжении 2014/35/UE, Директива об уличном шуме 2000/14/EC с поправками к 2005/88/EC.
- HR:** U skladu s Direktivom ATEX 2014/34/EU, Direktivom o strojevima 2006/42/EZ, Direktivom EMC 2004/108/EZ, Direktiva o niskonaponskoj opremi 2014/35/UE, Direktivom o vanjskoj buci 2000/14/EZ dopunjenoj s 2005/88/EZ.

EN ISO 12100-1, EN ISO 12100-2, IEC 80079-36, IEC 80079-37

Gregory B. Queen, Presidente  
JWC Environmental Inc.  
12/11/2019

## Indice dei contenuti

Dichiarazioni di avvertenza ATEX  (fare riferimento alla targhetta identificativa per verificarne l'applicabilità) .....	1
Dettagli della targhetta identificativa.....	2
Avvertenze di sicurezza e di rischio .....	3
Informazioni generali .....	4
Uso previsto.....	4
Restrizione d'uso .....	5
Impostazioni di coppia .....	6
Raccomandazioni di sicurezza.....	6
Livelli di rumorosità .....	7
Lubrificazione .....	7
Manipolazione .....	7
Utilizzo di articoli non approvati o non prodotti da Sulzer .....	7
Ispezione / Stoccaggio.....	8
Installazione.....	8
Messa a terra [solo trituratoranti antideflagranti] .....	9
Installazione elettrica .....	9
Protezioni.....	10
Dispositivo di avvertenza / Controllo .....	10
Procedura di avviamento .....	10
Consigli per lo smontaggio.....	11
Pulizia / Ispezione.....	12
Consigli per il rimontaggio.....	12
Fermo prolungato .....	12
Manutenzione .....	13
Tabella di lubrificazione .....	14
Tolleranze di usura ammissibili .....	14
Risoluzione dei problemi.....	15

## Dichiarazioni di avvertenza ATEX (fare riferimento alla targhetta identificativa per verificarne l'applicabilità)

1. Se un tritatore è destinato all'installazione in un'atmosfera potenzialmente esplosiva, assicurarsi che tale caratteristica sia stata specificata al momento dell'acquisto, che l'apparecchiatura sia stata opportunamente predisposta e che presenti una targhetta identificativa ATEX o sia dotata di un certificato di conformità. In caso di dubbi sull'idoneità dell'apparecchiatura, si prega di contattare Sulzer prima di procedere all'installazione e alla messa in funzione.
2. I liquidi o i fluidi di processo devono essere mantenuti entro  $-20^{\circ}\text{C} - 40^{\circ}\text{C}$ , altrimenti la superficie del tritatore o dei componenti del sistema possono trasformarsi in una fonte di innesco a seguito dell'aumento della temperatura.
3. I lavori di installazione elettrica e di manutenzione devono essere eseguiti solo da personale qualificato e competente e nel rispetto delle norme pertinenti in materia di elettricità.
4. In caso di rischio di accumulo di gas o polveri esplosive, prima e durante l'uso è necessario provvedere a una ventilazione adeguata, eliminando così tutti i gas e le polveri.
5. In occasione del montaggio di azionamenti, giunti e protezioni su un'unità di tritatura, è essenziale che questi vengano montati, allineati e regolati correttamente in conformità con le istruzioni per l'installazione. In caso contrario, si possono verificare scintille a seguito di contatti meccanici involontari o aumenti della temperatura per sovraccarico meccanico o elettrico.
6. Il mancato uso o la mancata manutenzione del tritatore e dell'apparecchiatura ausiliaria in linea con le istruzioni del produttore può comportare un malfunzionamento prematuro e potenzialmente pericoloso dei componenti. Un'ispezione regolare e, ove necessario, la sostituzione di cuscinetti, guarnizioni e altre parti soggette a usura nonché la lubrificazione rivestono un ruolo essenziale.

Per gli schemi di disposizione del tritatore ATEX specifici per le unità, si prega di impiegare la seguente tabella per assicurarsi di disporre dello schema dell'unità corretto a titolo di riferimento.

<b>Schemi delle unità JWC/Sulzer &amp; dati di certificazione ATEX</b>		
<b>N. di schema</b>	<b>Descrizione dell'unità</b>	<b>Zona ATEX</b>
10000-CD-ATEX-S	Serie in linea 10K Muffin Monster	Gas e polveri
10002-CD-ATEX-S	Serie a canale 10K Muffin Monster	Gas e polveri
30002-SC2-ATEX-S	Serie 3-SHRED Muffin Monster	Gas e polveri
30004T-CD-ATEX-S	Serie in linea 30K Muffin Monster	Gas e polveri
30005-CD-ATEX-S	Serie a canale 30K Muffin Monster	Gas e polveri
40002-CD-ATEX-S	Serie a canale 40K Muffin Monster	Gas e polveri
40002-IL-CD-ATEX-S	Serie in linea 40K Muffin Monster	Gas e polveri
40002-SC2-ATEX-S	Serie 4-SHRED Muffin Monster	Gas e polveri
CMD-XDS2.0-ATEX-S	Serie Channel Monster CMD-XDS2.0	Solo gas
CMD-XDM2.0-ATEX-S	Serie Channel Monster CMD-XDM2.0	Solo gas
CDD-XDS2.0-ATEX-S	Serie Channel Monster CDD-XDS2.0	Solo gas
CDD-XDM2.0-ATEX-S	Serie Channel Monster CDD-XDM2.0	Solo gas
CDD-XDS2.5-ATEX-S	Serie Channel Monster CDD-XDS2.5	Solo gas
CDD-XDM2.5-ATEX-S	Serie Channel Monster CDD-XDM2.5	Solo gas

## Dettagli della targhetta identificativa

Non ATEX

		<b>JWC ENVIRONMENTAL CONGLETON, CHESHIRE CW12 1UN, U.K.</b>			
<small>THIS PRODUCT IS COVERED BY ONE OR MORE U.S. PATENTS AND FOREIGN COUNTERPARTS 6,176,443 6,332,984 7,073,433 7,081,405 7,383,942 7,771,589 9,421,550</small>					
MODEL NO.	<input type="text"/>		CODE	<input type="text"/>	
SERIAL NO.	MANUF. DATE	CAPACITY m <sup>3</sup> /h	MAX. kpa	WEIGHT kg	
<input type="text"/>	<input type="text"/>	<input type="text"/>	<input type="text"/>	<input type="text"/>	
SOUND PRESSURE LEVEL <70dB					

Muffin Monster  
gas e polveri

		<b>JWC ENVIRONMENTAL CONGLETON, CHESHIRE CW12 1UN, U.K.</b>			
<small>THIS PRODUCT IS COVERED BY ONE OR MORE U.S. PATENTS AND FOREIGN COUNTERPARTS 6,176,443 6,332,984 7,073,433 7,081,405 7,383,942 7,771,589 9,421,550</small>		II 2G Ex h IIB T4 Gb II 3D Ex h IIIC T135C Dc			
MODEL NO.	<input type="text"/>		CODE	<input type="text"/>	
SERIAL NO.	MANUF. DATE	CAPACITY m <sup>3</sup> /h	MAX. kpa	WEIGHT kg	
<input type="text"/>	<input type="text"/>	<input type="text"/>	<input type="text"/>	<input type="text"/>	
Certificate No: Baseefa03ATEX0591X/2					
SOUND PRESSURE LEVEL <70dB					

Channel Monster  
solo gas

		<b>JWC ENVIRONMENTAL CONGLETON, CHESHIRE CW12 1UN, U.K.</b>			
<small>THIS PRODUCT IS COVERED BY ONE OR MORE U.S. PATENTS AND FOREIGN COUNTERPARTS 6,176,443 6,332,984 7,073,433 7,081,405 7,383,942 7,771,589 9,421,550</small>		II 2G Ex h IIB T4 Gb			
MODEL NO.	<input type="text"/>		CODE	<input type="text"/>	
SERIAL NO.	MANUF. DATE	CAPACITY m <sup>3</sup> /h	MAX. kpa	WEIGHT kg	
<input type="text"/>	<input type="text"/>	<input type="text"/>	<input type="text"/>	<input type="text"/>	
Certificate No: Baseefa03ATEX0591X/2					
SOUND PRESSURE LEVEL <70dB					

II	Gruppo di apparecchiatura - Superficie
2/3	Categoria ATEX – Protezione elevata
G/D	Gas/Polveri
Ex	Antideflagrante
h	Apparecchiatura meccanica, gruppo di protezione assegnato secondo EN80079-36
IIB/IIIC	Gruppo gas/polveri
T	Classe di temperatura
Gb/Dc	Livello di protezione dell'apparecchiatura (Gas-1, Polveri-22)

## Avvertenze di sicurezza e di rischio



**Presenza di tensione pericolosa.**



**L'inosservanza può comportare lesioni personali.**



**Notifica di lockout/tagout (LOTO). Rischio elettrico – l'inosservanza può comportare lesioni personali.**



**Tenersi a distanza dai componenti rotanti.**



**Se l'isolatore principale non è spento, è possibile che si verifichi un riavvio automatico dei componenti rotanti dopo una perdita di potenza.**



**Carico sospeso. Non sostare al di sotto del trituratore durante l'installazione / rimozione.**



**Indossare calzature antinfortunistiche durante la manipolazione dei componenti.**



**Bordi affilati. Indossare guanti di sicurezza durante la manipolazione delle lame e dei distanziatori del trituratore.**



**Indossare una protezione per gli occhi durante la pulizia dei componenti.**



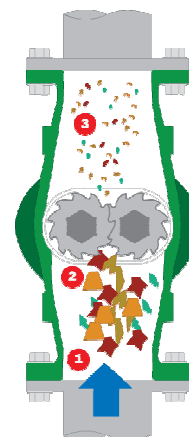
**Per un uso conforme il trituratore deve ruotare nel senso corretto. Tale verifica deve essere effettuata al momento dell'installazione e della messa in funzione e al termine di un'eventuale manutenzione. La mancata osservanza di questo punto può provocare un sovraccarico meccanico o elettrico.**



## Informazioni generali

Il trituratore permette la riduzione di corpi solidi nelle acque reflue. Un pannello di controllo separato consente di controllare il trituratore.

Modello	Peso (kg) con azionamento escluso	Altezza della pila di taglio (mm)
30004T-B100	170 kg	300 mm
30004T-B150	195 kg	
30004T-B200	205 kg	
30004T-B250	275 kg	600 mm
30004T-B300	305 kg	



Pesi del gruppo di azionamento (kg)							
Solo riduttore				Solo motore			
IP55		IP68		IP55		IP68	
2,2 kW	4,0 kW	2,2 kW	4,0 kW	2,2 kW	4,0 kW	2,2 kW	4,0 kW
31 kg		36 kg	38 kg	32 kg	44 kg	84 kg	159 kg

## Uso previsto

La serie di trituratorie in linea 30004T è stata concepita per una riduzione economica e sicura del particolato in acque reflue commerciali, industriali e municipali.

È adatta per il trattamento dei seguenti materiali:

- Acque limpide e reflue provenienti da liquami di scarico contenenti corpi solidi e materiali fibrosi
- Materia fecaler
- Fanghi
- Acque reflue

**Restrizione d'uso**

<b>Limiti della macchina</b>	
Descrizione	Trituratore bifilare con lame e distanziatori inseriti in un alloggiamento in ghisa con flange per tubi integrali che soddisfa svariate norme, riduttore di velocità, motore elettrico e regolatore del motore
Uso previsto	Riduzione delle dimensioni del particolato d acque reflue municipali / industriali
Portata massima	Flangia da 100mm – 102 m <sup>3</sup> /h Flangia da 150mm – 159 m <sup>3</sup> /h Flangia da 200mm – 250 m <sup>3</sup> /h Flangia da 250mm – 386 m <sup>3</sup> /h Flangia da 300mm – 556 m <sup>3</sup> /h
Pressione di trattamento massima	6 bar come limitato dalle guarnizioni dell'albero
<b>Informazioni per il personale</b>	
Livello di formazione, competenze ed esperienze previsto	Regolamenti, disposizioni e direttive locali, federali e regionali applicabili relative alla sicurezza; apprendistato/formazione specifica per la disciplina
Requisiti fisici speciali	NA
Personale interessato	Installatori, elettricisti, operatori, personale di manutenzione
<b>Limiti ambientali</b>	
Temperatura	Uso: da -5° C a +40° C Stoccaggio: da -40° C a +65° C
Umidità	IP68
Altitudine	1000 metri sul livello del mare
<b>Limiti di spazio</b>	
Autorizzazione richiesta per l'uso	150mm sopra il coperchio della ventola del motore 914mm davanti il regolatore
Autorizzazione richiesta per la manutenzione	610mm in alto 914mm sul lato destro o sinistro del trituratore 914mm davanti il regolatore

Limiti di interfaccia	
Elettrici	575V/3PH/60HZ 400V/3PH/50HZ
Acqua	NA
Idraulici	NA
Connessione ad altre apparecchiature	Due (2) relè a contatto secco indicanti le condizioni di esercizio e di malfunzionamento del tritatore per un monitoraggio da remoto alimentato da sorgenti estranee

## Impostazioni di coppia

Impostazioni di coppia (Nm)			
<b>Trituratore 10K</b>			
Filettatura	8.8 ZP	18-8 SST	Dadi di bloccaggio della pila di taglio
M6	12	8,7	
M8	30	21,2	
M10	55	42	
1"			170
<b>Trituratore 30K, 40K, CMD, CDD</b>			
1/4"		8,5	
5/16"		14,9	
3/8"		26,7	
1/2"		58	
9/16"		75,9	
5/8"		124,7	
1-1/2"			224

## Raccomandazioni di sicurezza

Al pari di altri elementi dell'impianto di trattamento, un tritatore deve essere installato correttamente per garantire un uso soddisfacente e sicuro (fare riferimento alla sezione Installazione). Inoltre, il tritatore deve essere mantenuto a uno standard adeguato (fare riferimento alla sezione Manutenzione). Il rispetto delle presenti raccomandazioni assicurerà la sicurezza del personale e un uso soddisfacente del tritatore.

Durante la manipolazione di materiali nocivi o sgradevoli, è necessario provvedere a un'adeguata ventilazione al fine di disperdere le concentrazioni pericolose di vapori. Ove possibile, si raccomanda di installare i tritatori Sulzer predisponendo un'illuminazione adeguata, in modo da garantire una manutenzione efficace in condizioni soddisfacenti. Per alcuni materiali del prodotto, un impianto di scolo con drenaggio adeguato semplificherà la manutenzione e prolungherà la vita dei componenti del tritatore.

## Livelli di rumorosità

Il livello di pressione sonora non supererà i 70 dB a un metro di distanza dal trituratore. Ciò presuppone un'installazione tipica e non include necessariamente il rumore proveniente da altre fonti o l'eventuale apporto del riverbero dell'edificio.

## Lubrificazione

L'ispezione dei cuscinetti, degli ingranaggi e del gruppo di tenuta deve essere effettuata a intervalli di 10.000 ore, insieme al rifornimento di grasso degli ingranaggi.

In condizioni tropicali o in altre condizioni sfavorevoli, tuttavia, può essere necessaria una lubrificazione più frequente. Si consiglia pertanto di stabilire un piano di manutenzione adeguato o un'ispezione periodica in funzione delle condizioni di assistenza.

## Manipolazione



Durante l'installazione e la manutenzione, è necessario prestare attenzione alla manipolazione sicura di tutti gli articoli. Nel caso in cui una smerigliatrice o i suoi componenti pesino più di 20 kg (45 libbre), si raccomanda l'uso di un paranco di sollevamento adeguato per garantire che non si verifichino lesioni personali o danni ai componenti.



Non tentare di sollevare il trituratore utilizzando un solo punto di sollevamento. Per la sicurezza del personale è necessario prestare la massima attenzione durante il sollevamento di oggetti pesanti.



Il design delle lame prevede dei bordi affilati. È necessario prestare grande attenzione durante la manipolazione. Si raccomanda l'uso di guanti protettivi.

## Utilizzo di articoli non approvati o non prodotti da Sulzer

Il trituratore e i suoi componenti sono stati progettati per assicurare che il trituratore funzioni in modo sicuro nel rispetto delle direttive di legge. Di conseguenza, Sulzer dichiara che l'uso della macchina è sicuro ai fini delle attività specificate dalla Dichiarazione di conformità e dall'Uso previsto che accompagnano il presente manuale di istruzioni.

L'uso di articoli di ricambio non approvati o non prodotti da Sulzer può compromettere il funzionamento sicuro del trituratore e divenire pertanto un fattore di rischio per la sicurezza sia degli operatori che delle altre apparecchiature. In tali casi, la dichiarazione rilasciata non avrà più alcuna validità. La garanzia di cui ai Termini e condizioni di vendita sarà invalidata anche in caso di utilizzo di articoli di ricambio non approvati o non prodotti da Sulzer.

## Ispezione / Stoccaggio

Segnalare i danni all'imballaggio sia al vettore che a Sulzer.

Contattare Sulzer o un rappresentante in caso di parti mancanti, staccate o danneggiate.

Tutte le apparecchiature devono essere conservate in un ambiente asciutto e controllato per evitare la corrosione o il danneggiamento dei componenti.

I trituratori vengono spediti dalla nostra fabbrica con la camera di taglio irrorata di un rivestimento anti-umidità e pronti per essere installati e azionati immediatamente.

Nel caso in cui la macchina venga conservata o rimanga ferma per un determinato periodo di tempo, si raccomanda di irrorare nuovamente la pila di taglio con lubrificante antiruggine e di far ruotare gli alberi per 1-5 minuti ogni 3 mesi, sia manualmente che alimentando il motore di azionamento. Controllare che non vi siano perdite di lubrificante dal motore del trituratore. Contattare Sulzer se la perdita supera i 6ml.

Il mancato rispetto di quanto sopra può causare il grippaggio della macchina a causa delle ridotte spaziature dei singoli elementi di taglio durante la messa in funzione e l'avviamento iniziale.

Prima dell'installazione/messa in funzione:

- Controllare la bulloneria esterna, in quanto i punti di tenuta potrebbero manifestare una certa tendenza verso l'allentamento degli elementi di fissaggio. Serrare nuovamente se allentata (fare riferimento alla sezione Coppia).
- Verificare che la vernice non sia danneggiata, anche leggermente, e, se necessario, ritoccarla. Colore standard Sulzer (RAL 5002).

## Installazione



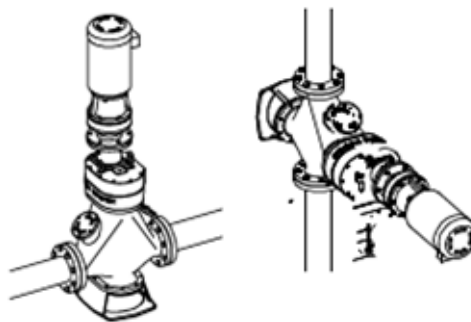
I lavori di tipo elettrico, meccanico e di manutenzione devono essere effettuati solo da personale qualificato e competente e nel rispetto delle norme pertinenti in materia di elettricità e meccanica.



Assicurarsi di utilizzare entrambi gli occhielli di sollevamento



Collegare l'alimentazione del motore trifase e il cablaggio del termostato (opzionale)

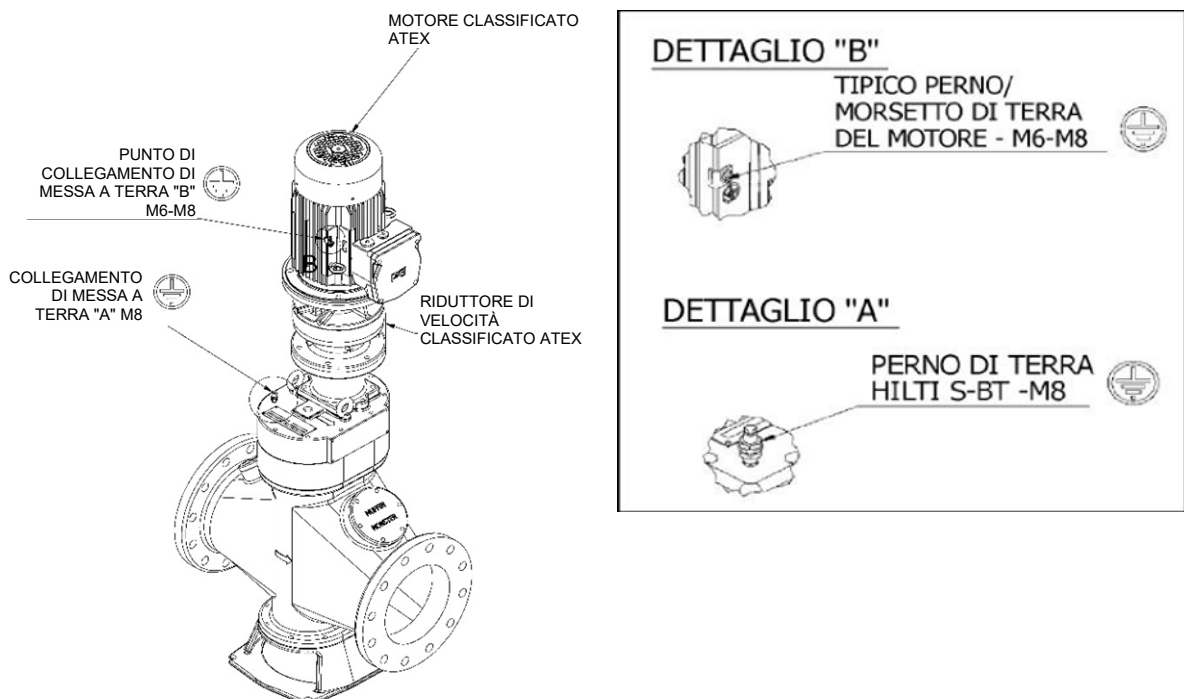


## Messa a terra [solo trituratori antideflagranti]

Il trituratore e il motore associato sono dotati di perni filettati per installazioni che richiedono un messa a terra a punto singolo. Utilizzare un cavo che soddisfi i requisiti del cablaggio locale e fissarlo ai due capicorda di messa a terra situati sull'alloggiamento del motore e sul coperchio superiore del trituratore.



**Punti di messa a terra tipici per trituratore e azionamento. Da collegare ai punti di messa a terra locali al momento dell'installazione. Da realizzarsi da parte di un appaltatore di installazione adeguatamente qualificato e secondo i requisiti e la legislazione locale del proprio Paese. Cavi di messa a terra non in dotazione.**



## Installazione elettrica



Il trituratore è protetto da un'unità di controllo PLC impostata sulla filosofia di funzionamento corretta. È consentito esclusivamente l'utilizzo di PLC forniti o approvati da Sulzer. La mancata osservanza di questo requisito può causare un malfunzionamento prematuro della macchina e potrebbe invalidare la garanzia della macchina. È altresì importante che il PLC sia correttamente cablato nel pannello (fare riferimento al Manuale del regolatore qualora sia in dotazione un regolatore).



Prima di installare il trituratore, assicurarsi che tutti i tappi e le piastre di ispezione siano sostituiti.



Il collegamento elettrico deve essere effettuato solo utilizzando apparecchiature adatte sia per la classificazione che per l'ambiente. In caso di dubbi sull'idoneità delle apparecchiature, è necessario consultare Sulzer prima di procedere. I punti di messa a terra saranno forniti sugli azionamenti elettrici classificati ATEX (se in dotazione) ed è essenziale che questi siano collegati correttamente. L'installazione elettrica dovrebbe includere un'adeguata apparecchiatura di isolamento per garantire che trituratore e il gruppo di azionamento siano sicuri.

## Protezioni



**Per motivi di sicurezza, tutte le protezioni devono essere sostituite dopo le necessarie regolazioni apportate al trituratore.**

## Dispositivo di avvertenza / Controllo

Prima di mettere in funzione il trituratore, se sono presenti dispositivi di avvertenza o di controllo, occorre impostarli secondo le loro specifiche istruzioni.



Sulzer non è responsabile qualora non vengano rispettate le normative locali o internazionali o per danni causati da errori di cablaggio o da una schermatura impropria. Per sollevare il trituratore utilizzare apparecchiature di sollevamento classificate per il peso minimo del trituratore collegato a tutti gli anelli di sollevamento del coperchio superiore del trituratore, come mostrato in figura. Verificare che le frecce di flusso del trituratore, situate sul lato del trituratore, puntino nella direzione del flusso.

## Procedura di avviamento



**Per via della natura dell'apparecchiatura e del suo ambiente operativo, il trituratore può rivelarsi una macchina estremamente pericolosa. È fondamentale che gli operatori siano a conoscenza di queste istruzioni per l'installazione e l'uso prima di operare con la macchina.**



**Verificare che non sia presente personale o materiali non autorizzati in prossimità del trituratore.**

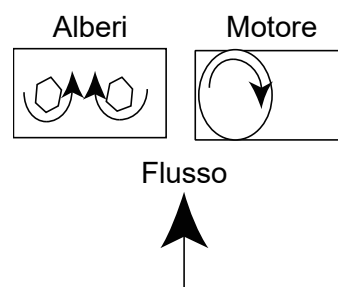
Utilizzare un pannello di controllo classificato per il voltaggio gli ampere e la frequenza del motore del trituratore, con un adeguato sezionatore di potenza e protezione da sovratemperatura qualora il motore sia dotato di un termostato.

Alimentare il trituratore con l'interruttore di controllo del pannello di controllo.

Controllare la corretta rotazione del motore o dell'albero. Disconnettere l'alimentazione e intercambiare due conduttori qualsiasi del motore se invertita. Applicare gradualmente il flusso. Verificare la riduzione dei corpi solidi.

Ove applicabile:

1. Controllare tutta la bulloneria di installazione una volta installata la macchina in posizione operativa corretta.
2. Controllare la continuità e la messa a terra di tutti i collegamenti elettrici e che l'installazione sia conforme alle norme e agli schemi elettrici pertinenti.
3. Assicurarsi sempre che la macchina sia protetta in conformità con i requisiti di salute e sicurezza locali.
4. Alimentare il trituratore con l'interruttore di controllo del pannello di controllo.
5. All'avviamento controllare il senso di rotazione delle lame. Le lame devono ruotare verso il centro se osservate dal lato di ingresso.
6. Controllare che il trituratore si arresti quando viene attivata l'operazione di arresto.



7. Avviare la macchina e azionare gradualmente il sistema di alimentazione verso la macchina. Far attenzione a non sovraccaricare la macchina. Regolare l'alimentazione per mantenere solo la minima riserva pratica di materiale nella pila di taglio.
8. Dopo altri 10 minuti di funzionamento, arrestare la macchina, spegnere e bloccare l'isolatore principale. Controllare la tenuta di tutti i bulloni di fissaggio. Ricontrollare ogni 500 ore di esercizio.
9. Controllare la tenuta di tutti i cavi e i collegamenti. Ricontrollare ogni 500 ore di esercizio.
10. Osservare le direttive del produttore per quanto riguarda il rinnovo iniziale del lubrificante del riduttore e gli intervalli successivi.
11. In caso di sovraccarico della macchina (inceppamento), il regolatore è programmato per attivare la seguente procedura:
  - i. Invertire momentaneamente la rotazione per risolvere la situazione, quindi ripristinare il normale funzionamento.
  - ii. Se il sovraccarico si ripresenta entro 60 secondi, invertire momentaneamente la rotazione per risolvere la situazione, quindi ripristinare il normale funzionamento.
  - iii. Se si verifica un terzo sovraccarico entro 60 secondi dal primo, la macchina si spegne e alimenta un circuito di allarme.
12. Dopo lo spegnimento della macchina, scaricare la pressione, isolare e bloccare. Ispezionare la macchina, rimuovere qualsiasi ostacolo e resettare il regolatore.
13. A questo punto è possibile riavviare la macchina.

## Consigli per lo smontaggio



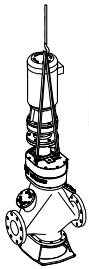
**Quando si effettua la manutenzione del tritatore, accertarsi che l'isolatore principale sia in stato di tagout / lockout. Lesioni gravi possono derivare da un avviamento accidentale.**

1. Scollegare il cablaggio sulla/e morsettiera/e del/i motore/i e i conduttori di etichetta per l'identificazione.
2. Isolare il tritatore da eventuali influssi.
3. Se necessario, è possibile rimuovere completamente il tritatore dall'installazione utilizzando le apparecchiature di sollevamento raccomandate.
4. Se del caso, sostituire la pila di taglio con il vaglio di manutenzione.



## Pulizia / Ispezione

È importante ispezionare periodicamente il trituratore (le tempistiche dipendono dall'utilizzo).



Agganciare le apparecchiature di sollevamento e rimuovere il trituratore



1. Pulire e disinfettare a vapore tutte le parti dell'unità, esclusi il motore, i gruppi di tenuta, il riduttore e i cuscinetti.
2. Rimuovere eventuale materiale di guarnizione dalle facce dei giunti.
3. Gli alloggiamenti vanno puliti a fondo.
4. Ispezionare tutte le parti per verificare che non siano eccessivamente usurate.
5. Ispezionare gli ingranaggi per verificare che non siano usurati e danneggiati.
6. Tutte le lame e i distanziatori devono essere puliti e privi di crepe o di eccessiva usura.
7. Gli alberi devono essere puliti e le eventuali bave devono essere limate via per facilitare l'impilaggio. Ispezionare gli alberi per verificare che non vi sia un'eccessiva usura della parte esagonale.

**Contattate il servizio di assistenza di Sulzer nel caso in cui uno degli elementi di cui sopra richieda la sostituzione.**

## Consigli per il rimontaggio

1. Lubrificare gli ingranaggi al momento del rimontaggio con il lubrificante specificato.
2. Ricollegare il cablaggio sulla/e morsettiera/e del/i motore/i utilizzando i conduttori di etichetta per l'identificazione.
3. Riaprire le valvole di isolamento del sistema.
4. Al termine del montaggio, eseguire la procedura di "avviamento iniziale".

## Fermo prolungato

In caso di fermo prolungato, fare riferimento alla sezione Ispezione / Stoccaggio.

## Manutenzione

Per assistenza o parti di ricambio, si prega di contattare il proprio rappresentante Sulzer. **NON** tentare un intervento di assistenza diverso da quanto descritto nella presente sezione.



### **Rimuovere e bloccare l'alimentazione.**

Dopo i primi 3 mesi, poi ogni 6 mesi o in caso di corpi solidi non trattati:



Controllare l'usura delle lame, i bordi non devono essere arrotondati. (Vedi Tolleranze di usura ammissibili.)



Controllare la tenuta della pila di taglio.

Se allentata o usurata, fare riferimento a Risoluzione dei problemi.



Occorre effettuare una manutenzione ordinaria ogni 12 mesi.



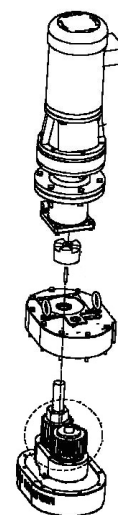
Controllare la tenuta della pila di taglio e l'usura delle lame.



Rimuovere il gruppo di azionamento, quindi rimuovere i coperchi superiore e inferiore. Se gli alloggiamenti delle guarnizioni superiori o inferiori sono contaminati da sostanze effluenti, contattare il centro di assistenza Sulzer più vicino.



Prima di rimontare i coperchi superiore e inferiore, montare nuove guarnizioni.



Ogni 5 anni:

- Rimuovere il gruppo di azionamento, il coperchio superiore e il grasso usato (vedi figura).
- Ispezionare gli ingranaggi per verificare che non siano danneggiati o usurati, sostituirli se necessario, quindi rabboccare il grasso (vedere la tabella di Lubrificazione).

**Tabella di lubrificazione**

Produttore	Lubrificante
<b>Grasso per ingranaggi (non mischiare) 500 grammi</b>	
Ormskirk	Total Multis Complex EP2*
<b>Grasso per o-ring</b>	
Ironsides Lubricant Ltd	Silicon valve grease* 0250/0077
<b>Antiruggine</b>	
Solent	SOL-732-0620K spray*
<b>Generale e protettivo</b>	
WD-40 Company	WD-40 aerosol lubricant*

\* O.E.M. (Original Equipment Manufacturer, Produttore dell'Apparecchiatura Originale)

**Tolleranze di usura ammissibili**

Descrizione	Diametro esterno	Spessore
Distanziatore	Massimo 0,20 mm	nessuna usura
Lama	Massimo 0,63 mm	0,75 mm per lato sul bordo della lama Vedi figura di usura della lama qui sotto

**Usura della lama**

**Risoluzione dei problemi**

<b>Sintomo</b>	<b>Controllo</b>
Corpi solidi non ridotti	Rotazione della lama
	Usura delle lame
	Tenuta della pila di taglio
	Trasmissione di azionamento del motore del trituratore
Pila di taglio staccata Occorre smantellare l'unità	Danneggiamento delle cartucce di tenuta
	Usura delle lame
	Dadi di bloccaggio allentati
Rumore, vibrazioni o inversioni eccessivi	Usura degli ingranaggi di azionamento
	Contaminazione delle cartucce di tenuta
Sovraccarico del motore	Sovraccarico di corpi solidi
	Usura delle lame



**SULZER**



JWC Environmental · Unit 15, Daneside Business Park River Dane Road · Congleton,  
Cheshire CW12 1UN United Kingdom · [www.sulzer.com](http://www.sulzer.com)