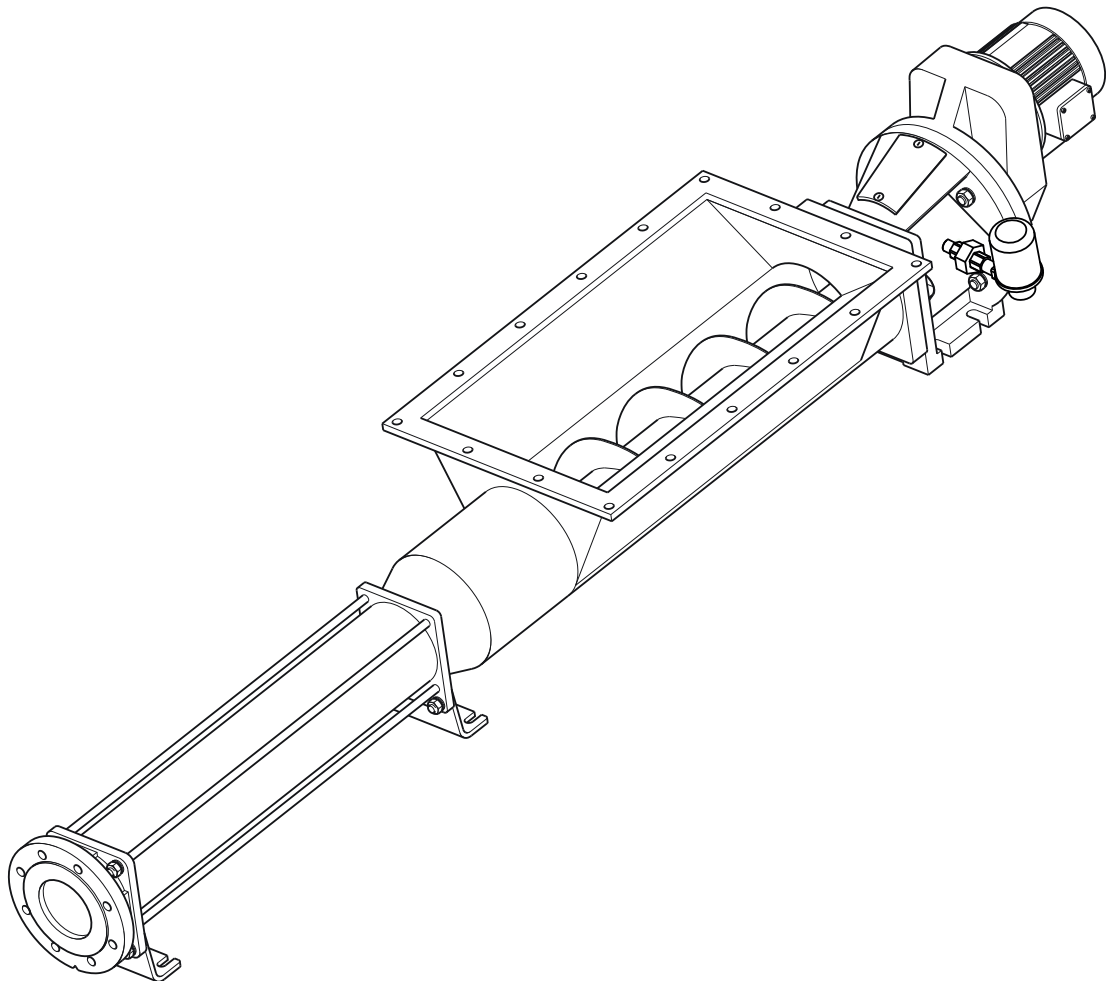

Pompe à cake PC

1339-00



310190010003-01 08.2023

fr

**Instructions de montage, de fonctionnement
et de maintenance**

EN: Declaration of Conformity
DE: Konformitätserklärung
FR: Déclaration de Conformité
ES: Declaración de Conformidad
IT: Dichiarazione di conformità
NL: Overeenkomstigheidsverklaring
SV: Försäkran om överensstämmelse
NO: Samsvarserklæring
FI: Vaatimustenmukaisuusvakuutus
RU: Заявление о соответствии

EN: Manufacturer / Address:
DE: Hersteller / Adresse:
FR: Fabricant / Adresses:
ES: Fabricante / Dirección:
IT: Costruttore / Indirizzo:
NL: Fabrikant / Adres:
SV: Tillverkare / Adress:
NO: Produsent / Adresse:
FI: Valmistaja / Osoite:
RU: Изготовитель / Адрес

Sulzer Pump Solutions Ireland Ltd. / Clonard Road, Wexford, Ireland.

EN: Name and address of the person authorised to compile the technical file to the authorities on request:
DE: Name und Adresse der Person, die berechtigt ist, das technische Datenblatt den Behörden auf Anfrage zusammenzustellen:
FR: Nom et adresse de la personne autorisée pour générer le fichier technique auprès des autorités sur demande:
ES: Nombre y dirección de la persona autorizada para compilar a pedido el archivo técnico destinado a las autoridades:
IT: Il nome e l'indirizzo della persona autorizzata a compilare la documentazione tecnica per le autorità dietro richiesta:
NL: Naam en adres van de persoon die geautoriseerd is voor het op verzoek samenstellen van het technisch bestand:
SV: Namn och adress på den person som är auktoriserad att på begäran utarbeta den tekniska dokumentsamlingen till myndighe terna:
NO: Navn og adresse på den personen som har tillatelse til å sette sammen den tekniske filen til myndighetene ved forespørsel:
FI: Viranomaisten vaatiessa teknisten tietojen lomaketta lomakkeen valtuutetun laatijan nimi ja osoite:
RU: Ф.И.О и адрес лица, уполномоченного составлять техническую документацию по требованию органов власти:

James Wall,
 Head of Product Safety and Regulations Flow Equipment,
 Sulzer Management AG,
 Neuwiesenstrasse 15,
 8401 Winterthur,
 Switzerland.

EN: Declare under our sole responsibility that the products:
DE: Erklärt eigenverantwortlich, daß die Produkte:
FR: Déclarons sous notre seule responsabilité que les produits:
ES: Declaramos bajo nuestra exclusiva responsabilidad que los productos:
IT: Dichiariamo sotto la nostra esclusiva responsabilità che i prodotti:
NL: Verklaaren geheel onder eigen verantwoordelijkheid dat de producten:
SV: Försäkrar under eget ansvar att produkterna:
NO: Erklærer på eget ansvar, at følgende produkter:
FI: Vakuutamme yksinomaan omalla vastuullamme, että seuraavat tuotteet:
RU: Заявляем со всей полнотой ответственности, что изделия:

EN: PC Cake Pump	NL: PC Cakepump
DE: PC Trichterpumpe	SV: PC trågpump
FR: Pompe à cake PC	NO: PC tørrslampumpe
ES: Bomba PC de alimentación forzada y fangos deshidratados	FI: Tiivistetyn lietteen pumppu
IT: PC pompa monovite con rompiponte	RU: Винтовой кековый насос

EN: To which this declaration relates are in conformity with the following standards or other normative documents
DE: Auf die sich diese Erklärung bezieht, den folgenden und/oder anderen normativen Dokumenten entsprechen
FR: Auxquels se réfère cette déclaration sont conformes aux normes ou à d'autres documents normatifs
ES: Objeto de esta declaración, están conformes con las siguientes normas u otros documentos normativos
IT: Ai quali questa dichiarazione si riferisce sono conformi alla seguente norma o ad altri documenti normativi
NL: Waarop deze verklaring betrekking heeft, zijn in overeenstemming met de volgende normen of andere normatieve document
SV: Som omfattas av denna försäkran är i överensstämmelse med följande standarder eller andra regelgivande dokument
NO: Som dekkes av denne erklæringen, er i samsvar med følgende standarder eller andre normative dokumenter
FI: Joihin tämä vakuutus liittyy, ovat seuraavien standardien sekä muiden sääntöamäärävien asiakirjojen mukaisia
RU: К которым применимо данное заявление, соответствуют следующим стандартам или нормативным документам.

EN: As defined by Machinery Directive 2006/42/EC, Low Voltage Directive 2014/35/EU, Outdoor Noise Directive 2000/14/EC amended by 2005/88/EC, RoHS 2011/65/EU and (EU) 2017/2102, WEEE 2012/19/EU.

DE: Wie definiert in Maschinenrichtlinie 2006/42/EG, Niederspannungsrichtlinie 2014/35/EU, Richtlinie 2000/14/EG über Geräuschemissionen geändert durch Richtlinie 2005/88/EG, RoHS 2011/65/EU und (EU) 2017/2102, WEEE 2012/19/EU.

FR: Comme définie par directive Machines 2006/42/CE, directive Basse tension 2014/35/UE, Directive sur le bruit extérieur 2000/14/CE, amendée par la directive 2005/88/CE, RoHS 2011/65/UE et (UE) 2017/2102, DEEE 2012/19/UE.

ES: Como se establece en Directiva sobre maquinaria 2006/42/EC, Directiva sobre bajo voltaje 2014/35/UE, Directiva sobre el ruido 2000/CE enmendada por 2005/88/CE, RoHS 2011/65/UE y (UE) 2017/2102, RAEE 2012/19/UE.

IT: Come definito in Direttiva Macchina 2006/42/CE, Direttiva Bassa tensione 2014/35/UE, Direttiva sull'emissione acustica ambientale 2000/14/CE modificata dalla direttiva 2005/88/CE, RoHS 2011/65/UE e (UE) 2017/2102, RAEE 2012/19/UE.

NL: Zoals gedefinieerd door de machinerichtlijn 2006/42/EC, laagspanningsrichtlijn 2014/35/EU, Geluidsemissierichtlijn 2000/14/EG gewijzigd door 2005/88/EG, RoHS 2011/65/EU en (EU) 2017/2102, AEEA 2012/19/EU.

SV: Såsom definierats av Maskindirektiv 2006/42/EG, Direktiv om lågspänning 2014/35/EU, Utomhusbullerdirektivet 2000/14/EC ändrat av 2005/88/EC, RoHS 2011/65/EU och (EU) 2017/2102, WEEE 2012/19/EU.

NO: I henhold til maskindirektiv 2006/42/EF, lavspenningsdirektivet 2014/35/EU, Utendørsstøydirektiv 2000/14/EU endret av 2005/2005/88/EU, RoHS 2011/65/EU og (EU) 2017/2102, WEEE 2012/19/EU.

FI: Määritetty näissä normeissa: Konedirektiivi 2006/42/EY, Matalajännitedirektiivi 2014/35/EU, Ulkona käytettävien laitteiden melupäästöjä koskeva direktiivi 2000/14/EY, jota on muutettu direktiivillä 2005/88/EY, RoHS 2011/65/EU ja (EU) 2017/2102, WEEE 2012/19/EU.

RU: В соответствии с директивой по механическому оборудованию 2006/42/ЕС, директивой по низковольтным устройствам 2014/35/ЕU, Директи по внешнему шуму 2000/14/ЕС, дополненная 2005/88/ЕС, RoHS 2011/65/ЕU и (ЕU) 2017/2102, WEEE 2012/19/ЕU.

EN ISO 12100:2010, EN 809:1998 + A1:2009 + AC:2010



Brendan Sinnott
General Manager,
Sulzer Pump Solutions Ireland Ltd.
25-07-2023

Pompe à cake PC

Pompe à cake PC**Table des matières**

1	ATEX Avertissements	6
1.1	Broyeurs.....	6
2.	Installation	7
2.1.1	Generalites	7
2.1.2	Conception du systeme et installation	7
2.2	Maniement	8
2.3	Entreposage	8
2.3.1	Entreposage a court terme.....	8
2.3.2	Entreposage a long terme	8
2.4	Electricite.....	9
2.5	Soupapes de surete/surpressurisation/clapets de non-retour.....	9
2.6	Securite generale	9
2.7	Conditions de service	9
3	ProcEDURE DE DEMARRAGE.....	10
3.1	Marche a sec.....	10
3.2	Etancheite par tresses	10
3.3	Etancheite par garniture mecanique - toutes les pompes.....	11
3.4	Dispositifs de protection	11
3.5	Dispositif de controle / Avertissement	11
3.6	Temperature de service de la pompe.....	11
3.7	Niveaux de bruit	11
3.8	Lubrification.....	11
3.9	Groupes de motopompes	11
3.10	Nettoyage avant fonctionnement	11
3.11	Pompes à cake	12
3.12	Produits explosifs / Atmospheres dangereuses	12
3.13	Orifices d'accès	13
3.14	Stators réglables	13
3.15	Entretien des pieces soumises a l'usure	13
3.15.1	Rotor et stator	13
3.15.2	Arbre de commande -tresses.....	13
3.15.3	Joints de bielle d'accouplement	13
3.15.4	Pompes a bielle flexible	14
3.16	Variateurs de vitesse mécaniques	14

4.0	Assemblage et démontage	14
4.1	Utilisation de pièces non approuvées ou fabriquées par Sulzer	14
4.2	Élimination de composants usés.....	14
5	Codage de pompe	15
6	Points de levage recommandés	16
7	Poids de la pompe et des pièces d'usure (kg)	17
7.1	Tarière standard	17
7.2	Grande tarière	17
8	Tableau de diagnostic	18
9	Références de schéma	19
9.1	Tous les modèles	19
9.2	Tous les modèles hormis W88, WA4, WB2, WC4 & WD1	20
9.3	WC4 uniquement	20
9.4	W88, W04, W22, W54 & WD1 uniquement	21
10	Schémas en vue éclatée	22
10.1	Arbre nu standard, toutes les tailles hormis W74, W84, W88, WA2, WA4, WB1, WB2, WB4, WC1, WD1	22
10.2	Arbre nu à grande tarière, toutes les tailles hormis W74, W84, W88, WA2, WB4	23
10.3	Arbre nu standard uniquement WA2	24
10.4	Accouplement court standard	25
10.5	Grande tarière à accouplement court.....	26
10.6	W34	27
10.7	Détail d'articulation, W74, W84, WA2, WB1 uniquement.....	28
10.8	Arbre nu à grande tarière W74, W84, WA2.....	29
10.9	Arbre nu standard uniquement W88, WA4, WB2, WB4, WC1, WD1	30
10.10	Détail d'articulation, W088, WA4, WB2, WB4, WC1, WD1 uniquement	31
10.11	Détail d'articulation, WC4 uniquement	32
10.12	Module de stator W88, WA4, WB4 uniquement.....	33
10.13	Rupteur de pont	34
10.14	Joint mécanique	35
11	Couples de serrage (Nm)	36
12	Procédures de démantèlement	37
13	Procédures d'assemblage	49
14	Procédures de démantèlement - rupteur de pont	62
15	Procédures d'assemblage - rupteur de pont	65
16	Lubrification d'articulation d'entraînement de convoyeur à spires hélicoïdales	70
17	Périodicités d'entretien et de lubrification recommandées	71
18	Définition de longueur pour des joints mécaniques	72

Symboles et notices utilisées dans cette brochure:



Présence d'une tension dangereuse.



Tout manquement peut se traduire par une atteinte à l'intégrité physique.

REMARQUE: Information importante pour une attention particulière.

1 ATEX Avertissements

1.1 Broyeurs

1. En raison de la nature et de la conception du matériel de broyage et de dilacération, il est possible que certains objets entrent dans les couteaux à partir de l'effluent traité.. Ceci peut produire des étincelles ou coincer le mécanisme de coupe.
2. Lorsqu'un broyeur de coupe doit être installé dans une atmosphère potentiellement explosive, cette situation doit être spécifiée au moment de l'achat. Vérifier ensuite que le matériel livré est conforme et porte la plaque signalétique ATEX ou est fourni avec un certificat de conformité. En cas de doute sur l'aptitude du matériel, contactez Sulzer avant de commencer l'installation et la mise en service.
3. Maintenir la température des liquides et des fluides de traitement dans les limites de températures spécifiées car l'échauffement de la surface du broyeur ou des composants du système peut conduire à une inflammation. Si la température du liquide de traitement est inférieure à 90 °C, la température maximale de surface n'excédera pas 90 °C à condition que le broyeur soit installé, utilisé et entretenu conformément aux consignes de ce manuel. Si la température du fluide de traitement dépasse 90 °C, la température maximale de surface sera égale à la température maximale du fluide de traitement.
4. Les cavités où pourraient s'accumuler les gaz explosifs, sous les carters/protections par exemple, doivent si possible être éliminées du système. Lorsque ce n'est pas possible il faut les purger complètement avant de commencer à travailler sur le broyeur ou sur le système.
5. Le travail d'installation électrique et d'entretien ne doit être exécuté que par des personnes qualifiées et compétentes et doit être conforme aux règlements électriques appropriés.
6. Tout le matériel électrique, y compris les dispositifs de contrôle et de sécurité, doit avoir les caractéristiques nominales adaptées à l'environnement où il est installé.
7. Là où il y a risque d'accumulation de gaz ou de poussières explosives, utiliser des outils ne produisant pas d'étincelles pendant l'installation et l'entretien.
8. Pour minimiser le risque d'étincelles ou de hausses de températures dues à une surcharge mécanique ou électrique, installer les dispositifs de contrôle et de sécurité. Un système de contrôle qui mettra le broyeur hors service si le courant ou la température du moteur dépasse les limites spécifiées ou si les couteaux se bloquent. Ce système peut inclure une protection d'inversement du sens de la marche pour débloquer le système., un interrupteur-sectionneur qui coupera l'alimentation électrique du moteur et des appareils électriques auxiliaires et qu'il sera possible de bloquer en position d'arrêt. Tous les dispositifs de contrôle et de sécurité doivent être installés, utilisés et entretenus conformément aux instructions du fabricant.
9. Il est important que le broyeur tourne dans le sens correct pour effectuer un broyage efficace. Ce point doit être vérifié lors de l'installation et de la mise en service et après tous les travaux d'entretien. L'inobservation de ces précautions peut conduire à une surcharge mécanique ou électrique.
10. L'exactitude et la conformité aux instructions de l'équipementier lors de l'installation, de l'alignement des transmissions, des fixations et des protections d'un broyeur sont cruciales. L'inobservation de ces précautions peut produire des étincelles dues à un contact mécanique non intentionnel ou des hausses de température dues à une surcharge mécanique ou électrique.
11. Les garnitures mécaniques doivent avoir les caractéristiques nominales appropriées à l'environnement. La garniture mécanique et le matériel associé, comme le système de rinçage par exemple, doivent être installés, utilisés et entretenus conformément aux instructions du fabricant.

12. Lorsque l'étanchéité par tresses est installée, elle doit être correctement montée et ajustée. Ce type d'étanchéité dépend du liquide de traitement pour refroidir l'arbre et les anneaux de garniture. Une fuite constante du liquide venant de la section du garnissage est donc nécessaire. Lorsque cet égouttement est indésirable, installer un joint d'un autre type.
13. Le non respect des consignes de fonctionnement ou d'entretien peut entraîner une panne prématurée et potentiellement dangereuse des composants. L'inspection et la lubrification régulière des paliers, des joints et des autres pièces d'usure, et leur remplacement s'il y a lieu, sont indispensables.
14. Le broyeur et ses composants ont été conçus pour assurer une opération sûre dans le cadre des directives couvertes par la législation. Dans ces limites Sulzer déclare la sécurité de la machine lorsqu'elle est utilisée pour le travail spécifié, conformément à la déclaration d'incorporation ou de conformité accompagnant ce manuel d'instructions.
15. L'emploi de pièces détachées non d'origine du constructeur ou non approuvées par Sulzer peut affecter le mode de fonctionnement du broyeur et constituer un risque pour la sécurité des opérateurs et pour l'intégrité de l'autre matériel. Ces circonstances rendent nulle la déclaration fournie. Elles invalideront en outre la garantie spécifiée sur les conditions de vente.

2. Installation

2.1 Recommandations concernant l'installation et la sécurité

En accord avec les autres articles d'une usine de production, une pompe doit être correctement installée pour garantir son bon fonctionnement en toute sécurité. La pompe doit également être maintenue à un niveau convenable. Le respect de ces recommandations est une garantie de la sécurité du personnel et du bon fonctionnement de la pompe.

2.1.1 Généralités

Si l'on a affaire à des matériaux nocifs ou nauséabonds, il convient de prévoir une aération adéquate afin de disperser les concentrations dangereuses de vapeurs. Il est recommandé, chaque fois que possible, que l'installation des pompes Sulzer soit effectuée en prévoyant un éclairage approprié qui permettra le déroulement efficace de l'entretien dans des conditions satisfaisantes. Avec certains produits, un lavage au jet d'eau avec écoulement adéquat simplifiera l'entretien et prolongera la durée de vie des pièces constitutives de la pompe.

2.1.2 Conception du système et installation

Au stade de la conception du système, il faut penser à prévoir des bouchons de remplissage et à installer des clapets de non-retour et/ou de retenue. Les pompes ne peuvent pas être utilisées comme clapets anti-retour de manière fiable. Les pompes raccordées en parallèle et celles avec une hauteur de refoulement statique élevée doivent être équipées de clapets anti-retour.

Les pompes doivent également être protégées par des dispositifs adaptés contre la surpression et la marche à vide.

i. Montage horizontal

Sulzer pompes série PC sont normalement installées en position horizontale, avec des châssis montés sur une surface plate, scellés au ciment et boulonnés, assurant de ce fait la fixation solide ainsi qu'une réduction du bruit et des vibrations.

Le groupe motopompe doit être vérifié après sa fixation par boulons, afin d'assurer que l'alignement de la pompe et du moteur est correct.

ii. Montage vertical

Si la pompe doit être montée en position verticale, contactez Sulzer avant de commander. Si un joint mécanique est installé, il doit être fourni avec un système de trempe adapté.

2.2 Maniement



Au cours de l'installation et de l'entretien, il faut tenir compte de la sécurité du maniement de tous les articles.

Pour manipuler sans danger à la fois des pompes à arbre nu et des groupes de motopompes (pompe/transmission/moteur etc), l'idéal est d'utiliser des élingues. La position des élingues dépendra de la construction spécifique de la pompe/ensemble et devrait être effectuée par du personnel compétent en la matière, afin d'éviter tout accident corporel ou endommagement de la pompe.

En cas de présence de manilles, ces derniers doivent uniquement être utilisés pour lever les pièces individuelles pour lesquelles ils ont été prévus.

ATTENTION ! *Tenez compte du poids total des unités Sulzer et des composants qui leur sont raccordés ! (Pour connaître le poids de l'unité de base, voir la plaque signalétique).*

La plaque signalétique en double fournie doit toujours être située et visible près du lieu d'installation de la pompe (par exemple, au niveau des borniers/du panneau de commande sur lequel les câbles de la pompe sont raccordés).

REMARQUE ! *Si le poids total de l'unité et des accessoires qui lui sont raccordés dépasse la valeur édictée par les réglementations de sécurité locales en matière de levage manuel, un équipement de levage doit être utilisé.*

Le poids total de l'unité et des accessoires doit être pris en compte lors de l'indication de la charge de travail sûre d'un équipement de levage ! L'équipement de levage, par exemple, grue et chaînes, doit présenter une capacité de levage adéquate. Le treuil doit présenter des dimensions suffisantes pour prendre en charge le poids total des unités Sulzer (y compris les chaînes de levage ou câbles en acier, et tous les accessoires éventuellement raccordés). Il revient au seul utilisateur final de veiller à ce que l'équipement de levage soit certifié, en bon état et inspecté régulièrement par une personne compétente conformément aux réglementations locales. Les équipements de levage usés ou endommagés ne doivent plus être utilisés et doivent être éliminés de manière conforme aux exigences. L'équipement de levage doit également se conformer aux réglementations et règles de sécurité locales.

REMARQUE ! *Les directives fournies par Sulzer garantissant l'utilisation en toute sécurité des chaînes, câbles et manilles sont décrites dans le manuel de l'équipement de levage qui accompagne les articles. Elles doivent être respectées strictement.*

2.3 Entreposage

2.3.1 Entreposage a court terme

Lorsqu'une pompe doit être entreposé pendant une durée inférieure ou égale à 6 mois, il est conseillé de procéder comme suit:

1. Entreposer la pompe à l'intérieur chaque fois que possible. Sinon, la recouvrir d'une protection. Ne pas laisser l'humidité se former autour de la pompe.
2. Enlever le bouchon de vidange, le cas échéant. Toutes les plaques d'inspection posées doivent également être enlevées afin d'assurer que la chambre d'aspiration peut se vider et sécher complètement.
3. Desserrer la bague de presse-étoupe et injecter suffisamment de graisse dans le presse-étoupe. Visser fortement à la main l'écrou de la bague. Si un système de rinçage à l'eau doit être utilisé, ne pas graisser. Pour ce genre de presse-étoupe, il est recommandé d'utiliser une petite quantité d'huile légère.
4. Consulter les Instructions du Fabricant pour les procédures d'entreposage moteur/engrenages/entraînement.

2.3.2 Entreposage a long terme

Si la pompe doit être entreposée pendant une durée supérieure à 6 mois, outre les instructions susmentionnées, les procédures suivantes devront être effectuées régulièrement (toutes les 2 à 3 semaines, si possible):

1. Si possible, faire tourner la pompe d'au moins trois quarts de tour afin d'éviter que le rotor ne se fixe dans le stator. .
2. A noter toutefois qu'il ne faut pas faire tourner la pompe de plus de deux tours chaque fois, sous risque d'endommager les éléments du rotor/stator.



Avant d'installer la pompe, s'assurer que tous les bouchons et toutes les plaques d'inspection sont remontés et que l'excès d'huile/de graisse est enlevé sur le presse-étoupe.

2.4 Electricité



Les connexions électriques doivent uniquement être effectuées en utilisant de l'équipement convenant à la fois à la puissance nominale et à l'environnement. En cas de doute sur l'aptitude de l'équipement, consulter Sulzer ou son distributeur avant la mise en marche. Normalement la pompe Sulzer doit être installée avec l'équipement de démarrage arrangé de manière à permettre le lancement direct en ligne. Des points de mise à la terre seront prévus sur les commandes électriques (si fournies) qui doivent absolument être connectées correctement. Lorsque le moteur est câblé et sa rotation vérifiée, la séquence marche/arrêt doit être instantanée afin d'éviter le fonctionnement à sec ou la pressurisation de l'équipement en amont (vérifier le sens de la flèche sur la plaque signalétique de la pompe). L'installation électrique doit comprendre un équipement d'isolation adapté afin de garantir que la pompe, l'entraînement et le moteur ou le moteur de broyeur fonctionnent en toute sécurité.

2.5 Soupapes de sûreté/surpressurisation/clapets de non-retour

1. Il est recommandé d'installer un dispositif de sécurité adéquat sur le côté refoulement de la pompe afin d'éviter la sur-pressurisation du système.
2. Il est également recommandé d'installer un clapet de non-retour sur le côté refoulement de la pompe afin d'éviter le contre-courant dans le système.

Quand ces deux dispositifs sont installés, il est conseillé de positionner la soupape de sûreté plus près de la pompe que le clapet de non retour.



La pompe ne doit jamais fonctionner contre une soupape d'entrée ou de sortie fermée, ceci risquant de provoquer une panne mécanique.

2.6 Sécurité générale



L'ensemble des protections et des capots de maintien en position doivent être installés et fixés solidement pendant que la machine est en marche.



Faire très attention de protéger tout l'équipement électrique contre les projections lors du nettoyage au jet d'eau. La ou Sulzer a fourni une pompe à arbre nu, il incombe à l'utilisateur de poser des dispositifs de protection adéquats conformément aux exigences de la réglementation s'y rapportant.



Les ports d'inspection et leurs capots ne doivent pas être ouverts pendant que la machine est en marche.

Avant tout fonctionnement, le serrage de tous les boulons, écrous, brides de retenue et fixations de montage de base doit être vérifié. Afin de supprimer les vibrations, la pompe doit être correctement alignée avec l'entraînement, et toutes les dispositifs de protection doivent être solidement fixés en position. A la mise en service, tous les joints du système doivent être vérifiés à fond en cas de fuite.

Si, lors du démarrage, la pompe ne semble pas fonctionner correctement, l'installation doit être immédiatement arrêtée et la cause du mauvais fonctionnement établie avant de reprendre les opérations. Il est recommandé, suivant le fonctionnement du système d'installation, qu'un manomètre-vacuomètre combiné, ou un vacuomètre uniquement, soit monté sur l'orifice d'admission de la pompe, et qu'un manomètre soit monté sur l'orifice de sortie, pour contrôler ainsi les conditions de fonctionnement de la pompe.

Peuvent contenir des substances de la Liste Candidate de l'ECHA SVHC (REACH - le règlement (CE) n° 1907/2006).

2.7 Conditions de service

Les pompes devraient uniquement être installées sur les services pour lesquels la société Sulzer ou son distributeur a spécifié matériaux de construction, débits, pression, température, vitesse, etc. Lorsque des matériaux dangereux doivent être pompés, il faudra tenir compte de la décharge de sécurité des soupapes de sûreté, écoulement de presse-étoupe, etc.



Si les conditions de service venaient à changer, la société Sulzer ou son distributeur devra être informée et les recommandations de la société devront être suivies dans l'intérêt de l'application, de la sécurité de l'installation, du rendement et de la durée de vie de la pompe.

3 Procédure de démarrage

Les pompes doivent être remplies de liquide avant de démarrer. Le remplissage initial n'est pas effectué dans un but d'amorçage mais pour fournir le graissage nécessaire du stator, jusqu'à ce que la pompe s'amorce elle-même. Lorsque la pompe est arrêtée, une quantité suffisante de liquide est normalement immobilisée dans l'ensemble rotor/stator, elle sert de graissage lors du redémarrage.

Si toutefois, la pompe a été laissée à l'arrêt pendant une durée considérable, ou qu'elle a été transportée dans un nouvel emplacement, ou encore qu'elle a été démontée puis remontée, il faudra la remplir de liquide et la faire tourner de quelques tours avant de démarrer. Normalement, la pompe est quelque peu difficile à tourner à la main, ceci étant dû à l'ajustage serré du rotor/stator. Toutefois, la raideur disparaît lorsque la pompe fonctionne normalement contre la pression.

3.1 Marche à sec



Ne jamais faire fonctionner la pompe en condition sèche, même pendant quelques tours, sous peine d'endommager immédiatement le stator. La marche à sec prolongée aboutira à des conséquences fâcheuses.

3.2 Étanchéité par tresses

Lorsqu'une pompe est livrée avec étanchéité par tresses (fabriquée avec un matériau ne contenant pas d'amiante), il faudra ajuster la tresse au cours du fonctionnement initial. Les nouveaux presse-étoupes doivent être autorisés à fonctionner uniquement avec compression manuelle sur les écrous de fouloir de presse-étoupe. Cette opération doit se poursuivre pendant 3 jours environ. Le fouloir de presse-étoupe doit être serré progressivement au cours de la semaine suivante pour obtenir un taux de fuite comme indiqué dans le tableau ci-dessous. Les fouloirs de presse-étoupe doivent être réglés à intervalles réguliers pour maintenir le taux de fuite recommandé.

Dans des conditions normales de travail, un léger égouttage du presse-étoupe sous pression ne nuit pas mais facilite le graissage de la tresse. Un presse-étoupe réglé correctement présente toujours de petites fuites de liquide.



Même s'ils sont réglés correctement, les systèmes d'étanchéité par presse-étoupe revêtus présentent toujours de petites fuites de liquide potentiellement dangereux. Un équipement de protection individuelle adapté doit toujours être porté afin d'éviter les blessures dues aux fuites dangereuses.

Taux de fuite typiques de presse-étoupes:

Jusqu'à 50 mm diamètre de l'arbre	2 gouttes par minute
50 ... 75 mm diamètre de l'arbre	3 gouttes par minute
75 ... 100 mm diamètre de l'arbre	4 gouttes par minute
100 ... 125 mm diamètre de l'arbre	5 gouttes par minute
125 ... 160 mm diamètre de l'arbre	6 gouttes par minute

Un égouttage de presse-étoupe est toutefois peu souhaitable en maniant des matériaux corrosifs, dégraissants ou abrasifs. Dans ces conditions, le presse-étoupe doit être serré le minimum, avec la pompe en fonctionnement, afin d'assurer l'étanchéité satisfaisante en mode sous pression, ou d'arrêter l'entrée de l'air en mode d'aspiration.

Une fuite de liquides toxiques, corrosifs ou dangereux du presse-étoupe peut provoquer des problèmes de compatibilité avec les matériaux de construction des pompes.

L'écoulement du presse-étoupe devrait être considéré, particulièrement en cas de fuite de produits dangereux.



Agir avec prudence en ajustant le presse-étoupe avec la pompe en marche.

3.3 Etancheite par garniture mecanique - toutes les pompes

Lorsqu'une garniture d'étanchéité est posée sur la pompe, il se peut qu'il soit nécessaire de prévoir un liquide de barrage sur une partie du joint. Ceci sera fourni en accord avec les instructions du fabricant des garnitures.

Si une pompe est fournie sans entraînement, il est nécessaire d'installer le joint mécanique (fourni séparément) avant d'installer la boîte de vitesses et le moteur.

3.4 Dispositifs de protection



Par souci de sécurité tous les dispositifs de protection doivent être remontés après l'exécution des réglages nécessaires sur la pompe.

3.5 Dispositif de controle / Avertissement

Avant de faire fonctionner la pompe, tous les dispositifs de contrôle/avertissement prévus doivent être installés conformément à leurs instructions spécifiques.

3.6 Temperature de service de la pompe

La gamme de températures que développeront les surfaces de la pompe est fonction de facteurs tels que température du produit et température ambiante de l'installation. Il se peut, dans certains cas, que la surface extérieure de la pompe dépasse 50 °C.

Le personnel doit être au courant de ces cas et des dispositifs protecteurs/avertisseurs doivent être utilisés.

3.7 Niveaux de bruit

1. Le niveau de la pression sonore ne dépassera pas 85 dB, à une distance d'un mètre de la pompe.
2. Cette valeur est basée sur une installation typique et ne comprend pas nécessairement le bruit provenant d'autres sources ou de toute autre contribution des réverbérations de construction.
3. Il est recommandé de déterminer le niveau sonore réel de la pompe une fois que l'unité est installée et qu'elle fonctionne dans les conditions de service..

3.8 Lubrification

Les pompes équipées de paliers doivent être examinées à intervalles réguliers pour savoir si ces derniers doivent être regarnis de graisse. Si nécessaire, ajouter de la graisse jusqu'à ce que les chambres, aux extrémités de l'entretoise de palier, soient approximativement remplies au tiers.

L'examen régulier des paliers est nécessaire afin de maintenir leur performance optimale. Le moment le mieux indiqué se trouve être pendant les périodes d'arrêt normal de l'équipement -pour l'entretien régulier ou toute autre raison.

Dans des climats tropicaux ou autres conditions difficiles, un examen plus fréquent sera toutefois nécessaire. Il est par conséquent recommandé d'établir un programme d'entretien correct avec inspection régulière.

L'huile BP Energrease LC2, ou équivalente, doit être utilisée pour le remplissage.

3.9 Groupes de motopompes

Lorsqu'un groupe motopompe est démonté puis réassemblé, il convient de tenir compte des points suivants:

1. Alignement correct de pompe / réducteur de vitesses.
2. Utiliser les accouplements et coussinets corrects.
3. Utiliser les courroies et poulies appropriées correctement tendues.

3.10 Nettoyage avant fonctionnement

- i. Application non alimentaire

Avant la mise en service d'une pompe neuve ou la remise en service d'une pompe révisée, il est conseillé de nettoyer la pompe avant de procéder à son fonctionnement initial dans le procédé

Pompe à cake PC

ii. Application alimentaire

Lorsqu'une pompe est fournie pour une application alimentaire, il est important d'assurer que la pompe est propre avant son fonctionnement initial.

Il est donc essentiel d'effectuer un traitement de nettoyage sur place aux moments suivants:

1. Lorsque la pompe est mise en service pour la première fois.
2. Lorsque des pièces de rechange sont posées dans la section mouillée de la pompe.

La procédure recommandée pour le traitement de nettoyage sur place (CIP) est la suivante:

Lavage alcalin: LQ94 ex Lever Diversey ou équivalent Concentration 2%.

Lavage acide: P3 Horolith 617 ex Henkel Ecolab ou équivalent Concentration 1%.

Procédure:

1. Lavage alcalin @ 75 °C pendant 20 minutes
 2. Rinçage à l'eau @ 80 °C pendant 20 minutes
 3. Lavage acide @ 50 °C pendant 20 minutes
 4. Rinçage à l'eau @ 80 °C pendant 20 minutes
- Les débits d'écoulement des produits de nettoyage (ou vitesses de la pompe) devraient être optimisés pour obtenir le niveau le plus élevé de propreté.
Une vitesse de liquide CIP entre 1,5 m/s (4,9 ft/s) et 2,0 m/s (6,6 ft/s) est requise pour éliminer les solides et la saleté.
Les pompes équipées d'orifices by-pass pour nettoyage sur place permettront des vitesses d'écoulement plus élevées sans besoins d'augmenter le régime de la pompe.
 - L'utilisation de substances 'nettes actives' caustiques et acides n'est pas recommandée. Des produits de marque de nettoyage devraient être utilisés en accord avec les instructions du fabricant.
 - Tous les joints d'étanchéité et presse-étoupe doivent être remplacés par des joints et des presse-étoupe neufs s'ils sont démontés au cours de la maintenance.
 - Les éléments intérieurs de la pompe doivent être inspectés à intervalles réguliers pour vérifier que l'intégrité hygiénique est maintenue, particulièrement en ce qui concerne les composants et les joints d'étanchéité élastomères; remplacer si nécessaire.

Les quatre stades constituent un cycle et nous recommandons l'application de ce cycle pour nettoyer la pompe avant de l'utiliser avec des produits alimentaires.

Une fois la pompe mise en service, le traitement de nettoyage sera effectué en fonction de l'application. L'utilisateur devra donc s'assurer que sa propre procédure de nettoyage convient à l'application pour laquelle la pompe a été acquise.

3.11 Pompes à cake

Pompes à cake sont équipées de vis d'alimentation avec ou sans système de cassevoûte pour alimenter l'élément de pompage. Si l'installation de la pompe ne permet pas de prévoir leur protection, s'assurer que le personnel ne peut pas avoir accès lorsque la pompe est en marche. Si ceci n'est pas possible, un dispositif d'arrêt d'urgence doit être monté à proximité.

3.12 Produits explosifs / Atmospheres dangereuses

Dans certains cas, le produit pompé risque d'être de nature dangereuse.

Pour ce genre d'installation, une protection adéquate et des avertissements appropriés devront être prévus pour assurer la sécurité du personnel et de l'équipement.

3.13 Orifices d'accès



Lorsque des orifices d'accès sont prévus, les mesures suivantes devront être prises:

1. La pompe ne doit pas fonctionner et l'alimentation électrique doit être isolée.
2. Des vêtements de protection devront être portés, surtout si le produit pompé est nauséabond.
3. Enlever avec soin la plaque d'accès en utilisant, lorsque possible, des plateaux pour recueillir toute perte de produit.

Les orifices d'accès sont inclus pour faciliter les déblocages et permettre un contrôle visuel des composants dans la chambre d'aspiration. Ils ne sont pas considérés comme moyen complémentaire servant au démontage de la pompe. La repose de la plaque devra être complétée en utilisant de nouveaux joints d'étanchéité avant de remettre la pompe en circuit.

3.14 Stators réglables

Si des stators réglables sont montés, les mesures suivantes devront être prises pour ajuster les dispositifs de serrage.

L'ensemble stator réglable est conçu pour fournir une compression uniforme sur la circonférence du stator. Son rôle est d'être utilisé pour rétablir le débit requis, lorsque la performance de la pompe est réduite à un niveau inacceptable suite à l'usure.

La compression du stator est augmentée en observant les mesures suivantes:

1. Desserrer d'un demi-tour les six vis de retenue.
2. Serrer les huit vis de serrage jusqu'au rattrapage du réglage permis en desserrant les vis de retenue.
3. Répéter les opérations 1 et 2 jusqu'à ce que la performance de la pompe soit rétablie à son ancien niveau.

REMARQUE *Pour le réglage du stator, il est impératif de n'exercer que juste la pression suffisante permettant de rétablir la capacité de la pompe. Le serrage excessif du stator risquerait facilement d'endommager l'entraînement par surcharge; ces réglages doivent donc être effectués avec une extrême prudence. Il est par conséquent conseillé d'exécuter ce réglage lorsque la pompe fonctionne et que les lectures de puissance peuvent être contrôlées.*

Depose du stator réglable:

La procédure de dépose d'un stator réglable est la même que celle d'un stator standard, excepté qu'il est nécessaire d'enlever les plaques de serrage avant de le retirer, par torsion, du rotor.

Cette opération peut être effectuée en dévissant les vis de serrage, puis en relâchant les plaques de fixation et en utilisant les vis de retenue comme des vis de montée pour enlever les plaques de fixation.

Le ré-assemblage sera effectué en suivant la procédure inverse.

3.15 Entretien des pièces soumises à l'usure

3.15.1 Rotor et stator

La vitesse d'usure de ces pièces constitutives dépend de nombreux facteurs, notamment caractère abrasif du produit, régime, pression, etc. Lorsque la performance de la pompe sera réduite à un niveau inacceptable, une pièce, ou peut-être les deux, devra être remplacée.

3.15.2 Arbre de commande -tresses

La vitesse d'usure de la surface des tresses dépend de nombreux facteurs, notamment caractère abrasif du produit et régime. L'entretien régulier des tresses maximisera la durée de vie de l'arbre. Le remplacement à la fois des tresses et de l'arbre sera nécessaire lorsque l'étanchéité de l'arbre devient difficile à obtenir.

3.15.3 Joints de bielle d'accouplement

L'entretien et le graissage réguliers maximiseront la durée de vie des articulations.

Le remplacement d'un cardan ou des deux, et peut-être celui de l'accouplement sera nécessaire lorsque l'usure devient apparente.

Il est essentiel de remplacer tous les articles des cardans par des pièces de rechange d'origine Sulzer afin d'assurer une durée de vie maximale.

3.15.4 Pompes a bielle flexible

Ce modèle de pompe n'est pas prévu avec une pièce de rechange pour la transmission, toutefois, si au cours d'une inspection de routine, l'arbre est visiblement endommagé/déformé ou le revêtement protecteur abîmé, cet article devra être remplacé afin d'éviter une panne.

3.16 Variateurs de vitesse mécaniques

Reportez-vous aux instructions du fabricant.

Ces machines nécessitent une maintenance régulière qui inclut généralement le réglage hebdomadaire sur toute la plage de vitesse.

4.0 Assemblage et demontage

Les articles 12 - 15 concerne les différentes étapes à suivre pour démonter et ré-assembler la pompe. Toutes les fixations doivent être serrées à fond et lorsqu'identifiées, les valeurs des couples de serrage devraient être utilisées. (voir la section 11).

4.1 Utilisation de pieces non approuvees ou fabriquees par Sulzer

La pompe et ses composants sont conçus de manière à garantir le fonctionnement sûr et correct de la pompe conformément aux principes directeurs couverts par la législation.

Par conséquent, Sulzer a déclaré que cette machine était de fonctionnement sûr pour le service spécifié, comme défini par la Déclaration de conformité délivrée avec ce Manuel d'instructions.

L'utilisation des pièces de remplacement qui ne sont ni approuvées ni fabriquées par Sulzer risque d'affecter le bon fonctionnement de la pompe, et peut mettre en danger la sécurité des opérateurs et celle de l'autre équipement. Dans ces circonstances, la Déclaration fournie ne sera donc plus valable. La garantie mentionnée dans les Clauses et Conditions de Vente sera également rendue nulle et sans effet si des articles de remplacement, qui ne sont ni approuvés ni fabriqués par Sulzer, sont utilisés.

4.2 Elimination de composants usés



Les composants usés doivent être éliminés conformément à la législation environnementale locale lors du remplacement de pièces d'usure. Éliminez les huiles de graissage usagées avec le plus grand soin.

5 Codage de pompe

Conception de la pompe	Entrée large	W						
	1.2 m³/h @ 350 rpm							3
	5.1 m³/h @ 350 rpm							4
	10.2 m³/h @ 350 rpm							5
	17.5 m³/h @ 350 rpm							6
	28.5 m³/h @ 350 rpm							7
	34.0 m³/h @ 300 rpm							8
	40.0 m³/h @ 250 rpm							9
	49.0 m³/h @ 200 rpm							A
	86.0 m³/h @ 200 rpm							B
	155 m³/h @ 200 rpm							C
	215 m³/h @ 200rpm							D
Étages de la pompe	One							1
	Two							2
	Four							4
	Six							6
	Eight							8
Matériaux du corps	Fonte							C
	Acier inoxydable							S
Pièces en rotation	Acier allié avec HCP							1
	Acier inoxydable AISI 316							2
	Acier inoxydable AISI 316 + HCP							3
Taille du rotor (température)	Mk 0 (surdimensionné)							Z
	Mk 1 (standard)							A
	Mk 3 (température)							C
	Mk 5 (température)							E
Matériau du stator	Naturel							A
	EPDM							E
	Forte teneur en nitrile							J
	Nitrile NBR							R
	Élastomère fluoré / Viton							V
	Hypalon							H
	NBR blanc							W
	Uréthane (à base de polyester)							K
Uréthane (à base de polyéther)							Y	
Conception de la pompe à joint mécanique	Standard							J
	Grande tarière							H
	Tarière à ruban							K
	Options d'entraînement à rupteur de pont							D E
Conception de la pompe à presse-étoupe	Standard							S
	Grande tarière							L
	Tarière à ruban							R
	Options d'entraînement à rupteur de pont							B C
Dispositions de moteur principal et sélection de construction	Arbre nu à							1
								2
								3
								4
	Accouplement court							5

Exemple:
W B 6 C 3 A R E 3

6 Points de levage recommandés

1241-00

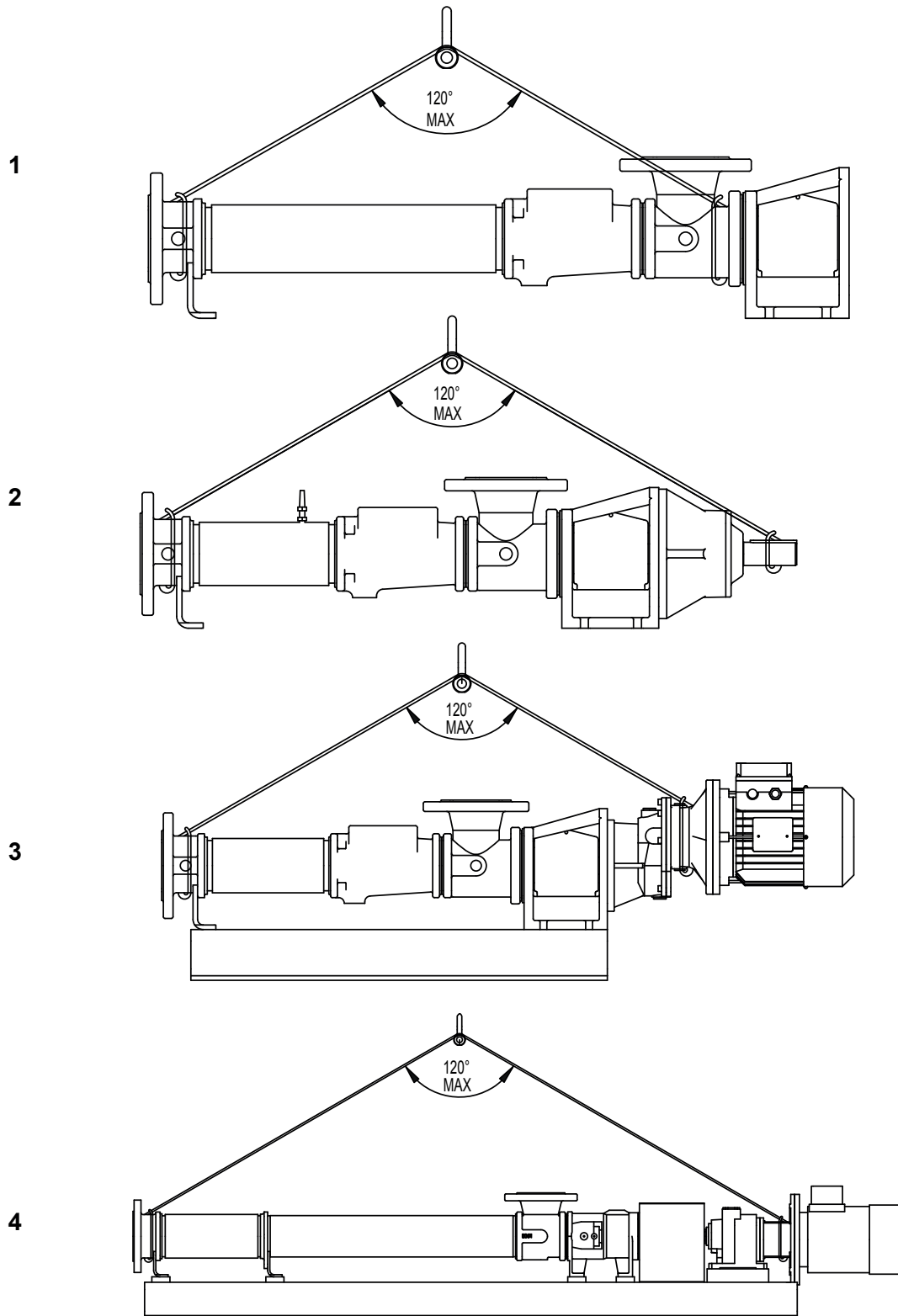


Figure 1. points de levage recommandés

*Étrangleur

7 Poids de la pompe et des pièces d'usure (kg)

7.1 Tarière standard

Modèle	Pompe à accouplement court	Pompe à arbre nu	Stator	Rotor	Tarière / convoyeur	Arbre
W32	32.0	40.0	1.5	1.4	2.1	0.7
W34	44.0	57.0	3.5	3.0	2.6	1.6
W41	65.0	78.0	2.0	2.8	4.4	0.7
W42	54.0	67.0	3.8	4.7	4.4	1.6
W44	77.0	90.0	7.8	9.3	3.2	2.9
W51	75.0	83.0	4.2	5.4	2.5	1.6
W52	85.0	98.0	8.3	9.3	4.6	2.9
W54	128.0	151.0	16.2	16.8	7.1	4.4
W61	112.0	125.0	7.6	9.3	4.6	2.9
W62	141.0	163.0	14.5	15.7	8.9	4.4
W64	208.0	238.0	28.2	29.2	14.3	4.4
W71	139.0	161.0	10.3	14.7	16.8	4.4
W72	167.0	190.0	19.5	24.5	16.8	4.4
W74	286.0	319.0	38.0	49.3	15.4	8.7
W81	138.0	178.0	13.9	19.9	16.8	4.4
W82	221.0	251.0	26.4	34.4	15.4	8.7
W84	347.0	381.0	51.4	66.4	17.7	9.5
W91	220.0	250.0	21.8	28.5	18.3	8.7
W92	288.0	318.0	41.1	48.3	18.3	8.7
WA1	257.0	287.0	29.4	43.6	18.3	8.7
WA2	369.0	402.0	55.8	71.1	29.1	9.5
WB1	377.0	410.0	55.0	75.2	28.4	9.5

7.2 Grande tarière

Modèle	Pompe à accouplement court	Pompe à arbre nu	Stator	Rotor	Tarière / convoyeur	Arbre
W42	85.0	97.0	3.8	4.7	13.2	1.6
W44	106.0	119.0	7.8	9.3	13.2	2.9
W52	111.0	123.0	8.3	9.3	18.2	2.9
W54	150.0	171.0	16.2	16.8	18.2	4.4
W62	180.0	220.0	14.5	15.7	38.2	4.4
W64	243.0	272.0	62.2	29.2	34.8	4.4
W72	221.0	243.0	19.5	24.5	42.6	4.4
W74	350.0	370.0	38.0	49.3	42.6	8.7
W82	302.0	331.0	26.4	34.4	65.9	8.7
W84	441.0	450.0	51.4	66.4	65.9	9.5
W92	351.0	379.0	41.4	48.3	77.4	8.7
WA2	-	520.0	55.8	71.1	105.3	9.5
WA4	-	665.0	2 x WA2	160.0	77.4	23.4
WB2	-	670.0	136.0	141.0	77.4	23.4
WB4	-	940.0	2 x WB2	270.0	77.4	52.0
WC1	-	632.0	90.0	152.0	66.6	23.4
WC4	-	-	2 x 186	500.0	-	44.0
WD1	-	700.0	120.0	183.0	66.6	23.4

Pompe à cake PC

8 Tableau de diagnostic

Symptomes	Causes possibles
1. PAS DE REFOULEMENT	1. 2. 3. 7. 26. 28. 29.
2. PERTE DE DÉBIT	3. 4. 5. 6. 7. 8. 9. 10. 22. 13. 16. 17. 21. 22. 23. 29
3. REFOULEMENT IRRÉGULIER	3. 4. 5. 6. 7. 8. 13. 15. 29.
4. AMORÇAGE PERDU APRÈS DÉMARRAGE	3. 4. 5. 6. 7. 8. 13. 15
5. LA POMPE CALE AU DÉMARRAGE	8. 11. 24.
6. SURCHAUFFE DE LA POMPE	8. 9. 11. 12. 18. 20
7. SURCHAUFFE DU MOTEUR	8. 11. 12. 15. 18. 20.
8. PUISSANCE EXCESSIVE ABSORBÉE PAR LA POMPE	8. 11. 12. 15. 18. 20
9. BRUITS ET VIBRATIONS	3. 4. 5. 6. 7. 8. 9. 11. 13. 15. 18. 19. 20. 22. 23. 27. 31
10. USURE ÉLÉMENT DE POMPE	9. 11.
11. USURE EXCESSIVE DE TRESSE OU DE JOINT D'ÉTANCHÉITÉ	12. 14. 25. 30. 13. 14.
12. FUITE DE TRESSE D'ÉTANCHÉITÉ	9. 11. 12. 20.
13. GRIPPAGE	
Causes possibles	Actions correctives
1. Sens incorrect de rotation	1. Changer le sens de rotation du moteur
2. Pompe non amorcée	2. Purger le système d'air/gaz
3. Hauteur d'alimentation disponible insuffisante	3. Augmenter ou réduire la hauteur d'aspiration.
4. Vaporisation de produit dans la conduite d'alimentation	4. Augmenter la hauteur d'alimentation disponible
5. Air pénétrant dans la conduite d'alimentation	5. Vérifier les joints de tuyau/réglage du fouloir
6. Hauteur insuffisante au-dessus de la sortie de la cuve d'alimentation	6. Relever la cuve/augmenter le diamètre des tuyaux
7. Soupape d'aspiration/filtre obstrué ou bloqué	7. Nettoyer soupapes/conduite d'aspiration
8. Viscosité du produit supérieure à la valeur nominale	8. Diminuer la vitesse de la pompe/augmenter la température.
9. Température du produit supérieure à la valeur nominale	9. Refroidir le produit
10. Viscosité du produit inférieure à la valeur nominale	10. Augmenter la vitesse de la pompe/réduire la température
11. Pression de refoulement supérieure à la valeur nominale	11. Vérifier la conduite de refoulement en cas de blocage
12. Fouloir trop serré	12. Régler le fouloir, voir instructions d'entretien
13. Fouloir serré insuffisamment	13. Régler le fouloir, voir instructions d'entretien
14. Ecoulement dans le presse-étoupe inadéquat	14. Vérifier que le liquide s'écoule librement dans le presse-étoupe
15. Vitesse de pompe supérieure à la valeur nominale	15. Diminuer la vitesse de la pompe.
16. Vitesse de pompe inférieure à la valeur nominale	16. Augmenter la vitesse de la pompe.
17. Patinage des courroies de transmission.	17. Retendre les courroies.
18. Défaut d'alignement d'accouplement.	18. Vérifier et ajuster l'alignement.
19. Châssis de pompe/entraînement mal fixé.	19. Vérifier et serrer tous les châssis de pompe.
20. Défaut/usure des paliers d'arbre.	20. Remplacer les paliers.
21. Élément de pompe usé.	21. Poser de nouvelles pièces.
22. Vibration de soupape de sécurité.	22. Vérifier l'état de la soupape/remplacer.
23. Soupape de sûreté incorrectement réglée.	23. Réajuster la pression du ressort.
24. Basse tension.	24. Vérifier la tension/tailles de câbles.
25. Produit pénétrant dans l'aire de garniture étanche.	25. Vérifier l'état et le type de garniture d'étanchéité.
26. Rupture de train d'entraînement.	26. Vérifier et remplacer les composants cassés.
27. Hauteur de refoulement.	27. Fermer légèrement la soupape de refoulement.
28. Débit bloqué, soupape fermée.	28. Inverser la pompe/soulager la pression/éliminer les blocages.
29. Stator tournant.	29. Remplacer les parties usées et serrer les boulons de stator.
30. Fouloir „rongeant“ la garniture étanche.	30. Vérifier en cas d'arbre usé et remplacer.
31. Courroies en V.	31. Vérifier et ajuster la tension ou remplacer.

9 Références de schéma

9.1 Tous les modèles

Schéma Référence	Description	Schéma Référence	Description
01A	Corps	38C	Extrémité d'accouplement
01B	Logement de palier	38D	Bride d'entraînement
01C	Logement de palier	38E	Arbre à auges
01D	Logement de palier	12B	Bague anti-rotation
02A	Support de montage d'engrenage	42A	Lanceur
02B	Plaque de montage de palier	59A	Recouvrement de port d'accès
02C	Bloc de palier	62A	Pied support
02D	Bloc de palier	62B	Pied support
06A	Plaque signalétique (SOG)	65A	Section de raccord
08A	Bague presse-étoupe	75A	Manchon (rotor)
10A	Presse-étoupe / Joint mécanique	75B	Manchon (arbre)
10B	Joint de garniture d'arbre rotatif (en option)	76A	Bride d'adaptateur
11A	Chapeau de palier	78A	Multiplicateur droit
11B	Chapeau de palier	95A	Barre de tirant
11C	Chapeau de palier	95C	Barre de tirant
12A	Bague anti-rotation	P601	Boulon à tête hex.
15A	Protection de lanceur	P602	Rondelle élastique
15B	Protection (engrenages)	P603	Rondelle simple
15C	Protection (couplage)	P604	Écrou hex.
17A	Bague d'adaptateur	P701	Palier
20B	Raccord à joint	P702	Palier
20E	Joint - plaque de montage de palier	P703	Joint à lèvres
20F	Joint - bloc de palier	P704	Joint à lèvres
20G	Joint - bloc de palier	P705	Clip de rétention à ressort
20H	Joint - Gorge / chambre d'alimentation	P706	Clip de rétention à ressort
20M	Joint - Port d'accès	P707	Clip de rétention à ressort
22A	Stator	P708	Clip de rétention à ressort
23A	Gorge	P709	Clé
23B	Chambre d'alimentation	P710	Clé
24A	Recouvrement final	P711	Goupille
25A	Rotor	P712	Goupille
27A	Coussinet de barre d'accouplement (rotor)	P713	Graisser
27B	Coussinet de barre d'accouplement (arbre)	P714	Graisser
27C	Coussinet (rotor)	P715	Graisser
27D	Coussinet (arbre)	P716	Boulon à tête hex.
28A	Recouvrement de scellement (rotor)	P717	Rondelle élastique
28B	Recouvrement de scellement (arbre)	P718	Rondelle simple
29A	Goupille de barre d'accouplement (rotor)	P719	Boulon à tête hex.
29B	Goupille de barre d'accouplement (arbre)	P720	Rondelle élastique
29C	Goupille d'arbre	P721	Rondelle simple
32A	Arbre d'entraînement	P722	Goujon
32B	Arbre de liaison (engrenages)	P723	Rondelle élastique
32C	Arbre de liaison (engrenages)	P724	Rondelle simple
32D	Arbre de liaison (nu)	P725	Écrou hex.
32E	Arbre de liaison (nu)	P726	Boulon à tête hex.
38F	Manchon d'adaptateur de tarière (rotor)	P727	Rondelle élastique
38G	Manchon d'adaptateur de tarière (arbre)	P728	Rondelle simple
35A	Écarteur de palier	P729	Écrou hex.
35B	Arbre à cardan	P730	Goujon
38A	Assemblage de convoyeur	P731	Rondelle élastique
38B	Extrémité d'accouplement	P732	Rondelle simple

Pompe à cake PC

Schéma Référence	Description	Schéma Référence	Description
P733	Écrou hex.	P803	Rondelle simple
P734	Vis sans tête	P804	Bride G" B" d'accouplement
P735	Vis d'entraînement	P805	Bride G" B" d'accouplement
P736	Rondelle simple	P806	Insertion de l'accouplement
P801	Goujon	P807	Vis sans tête
P802	Rondelle élastique	P808	Vis sans tête

9.2 Tous les modèles hormis W88, WA4, WB2, WC4 & WD1

Schéma Référence	Description	Schéma Référence	Description
P101	Boulon à tête hex. / goujon	P407	Clé
P102	Rondelle élastique	P420	Écrou de blocage
P103	Rondelle simple	P421	Rondelle de blocage
P104	Écrou hex.	P422	Vis à tête cylindrique
P105	Vis d'entraînement	P423	Vis à tête cylindrique
P106	Boulon à tête hex.	P501	Bouchon conique
P107	Rondelle élastique	P502	Bouchon conique
P108	Rondelle simple	P503	Rondelle élastique
P109	Écrou hex.	P504	Rondelle simple
P110	Palier	P505	Écrou hex.
P111	Palier	P506	Rondelle élastique
P112	Joint à lèvres	P507	Rondelle simple
P113	Joint à lèvres	P508	Écrou hex.
P120	Boulon à tête hex.	P509	Boulon à tête hex.
P121	Rondelle élastique	P510	Rondelle élastique
P122	Rondelle simple	P511	Rondelle simple
P123	Écrou hex.	P512	Écrou hex.
P124	Boulon à tête hex.	P513	Boulon à tête hex.
P125	Rondelle élastique	P514	Rondelle élastique
P201	Bouchon	P515	Rondelle simple
P202	Boulon à tête hex.	P516	Écrou hex.
P203	Rondelle simple	P517	Goujon
P204	Écrou hex.	P518	Rondelle simple
P401	Bague d'étanchéité toroïdale	P519	Rondelle élastique
P402	Bague d'étanchéité toroïdale	P520	Écrou hex.
P403	Bague de retenue à spirale	P530	Vis à tête cylindrique
P404	Bague de retenue à spirale	P531	Rondelle simple
P405	Recouvrement de scellement à tirant	P532	Rondelle élastique
P406	Recouvrement de scellement à tirant		

9.3 WC4 uniquement

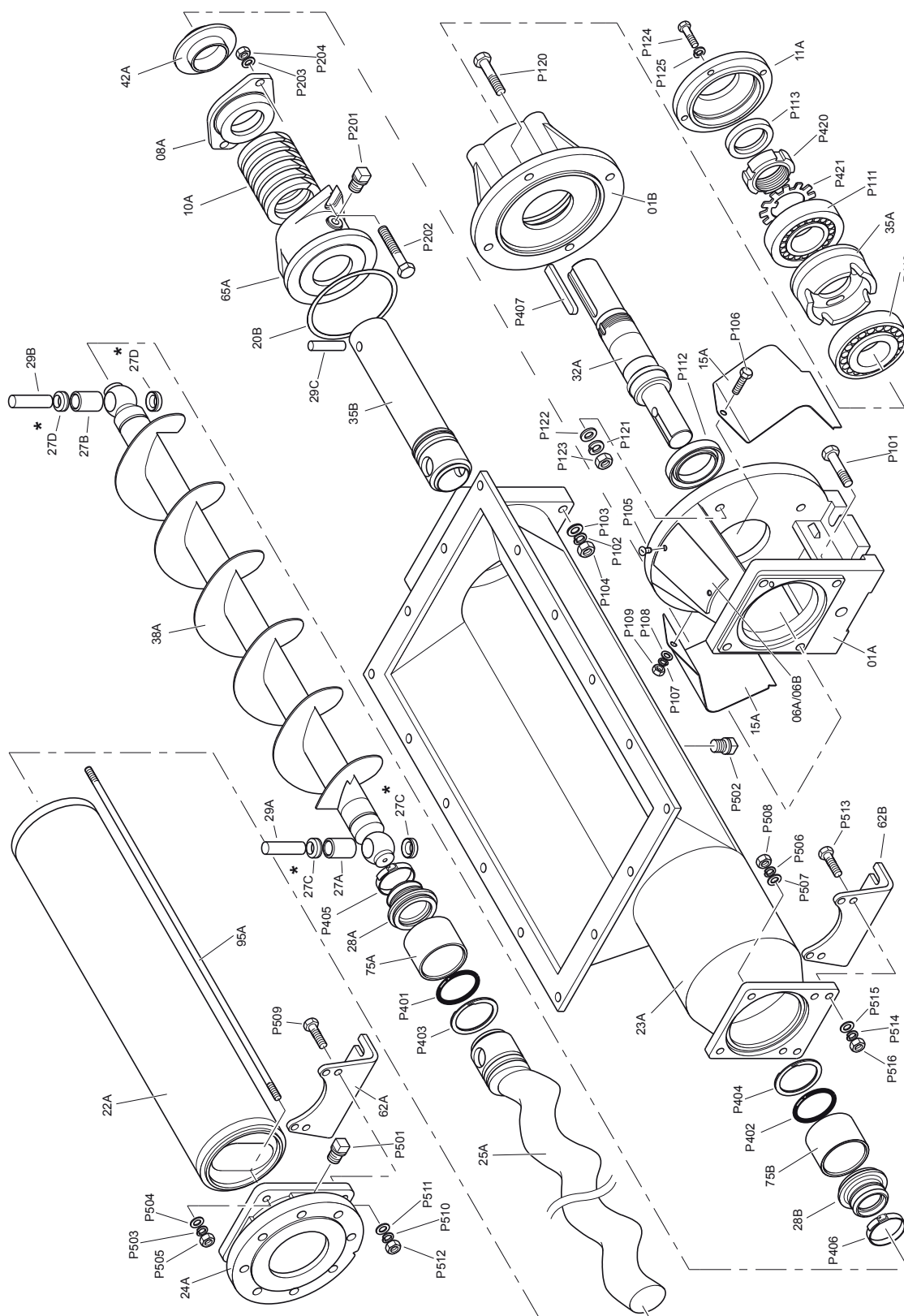
Schéma Référence	Description	Schéma Référence	Description
P435	Vis à tête conique	P437	Bague d'étanchéité toroïdale
P436	Vis à tête conique	P438	Bague d'étanchéité toroïdale

9.4 W88, W04, W22, W54 & WD1 uniquement

Schéma Référence	Description	Schéma Référence	Description
P101	Palier	P430	Vis à tête cylindrique
P102	Palier	P431	Bouchon conique
P103	Joint à lèvres	P501	Bouchon conique
P104	Joint à lèvres	P502	Bouchon conique
P105	Boulon à tête hex.	P503	Écrou hex.
P106	Écrou hex.	P504	Rondelle élastique
P107	Rondelle simple	P505	Rondelle simple
P108	Rondelle élastique	P506	Écrou hex.
P110	Rondelle simple	P507	Rondelle élastique
P111	Boulon à tête hex.	P508	Rondelle simple
P112	Rondelle élastique	p509	Écrou hex.
P201	Boulon à tête hex.	P510	Rondelle élastique
P202	Écrou hex.	P511	Rondelle simple
P203	Rondelle simple	P512	Écrou hex.
P211	Bouchon	P513	Rondelle élastique
P402	Bague d'étanchéité toroïdale	P514	Rondelle simple
P405	Recouvrement de scellement à tirant	P515	Goujon
P406	Recouvrement de scellement à tirant	P516	Écrou hex.
P407	Clé	P517	Rondelle élastique
P420	Écrou de blocage	P518	Rondelle simple
P421	Rondelle de blocage	P519	Boulon à tête hex.
P422	Vis à tête cylindrique	P521	Rondelle élastique
P423	Vis à tête cylindrique	P522	Rondelle simple
P424	Vis à tête cylindrique	P530	Boulon à tête hex.
P425	Vis à tête cylindrique	P531	Rondelle simple
P426	Rondelle d'étanchéité	P532	Rondelle élastique
P427	Rondelle d'étanchéité	P540	Pince
P428	Rondelle d'étanchéité	P550	Boulon à tête hex.
P429	Rondelle d'étanchéité	P551	Écrou hex.

10 Schémas en vue éclatée

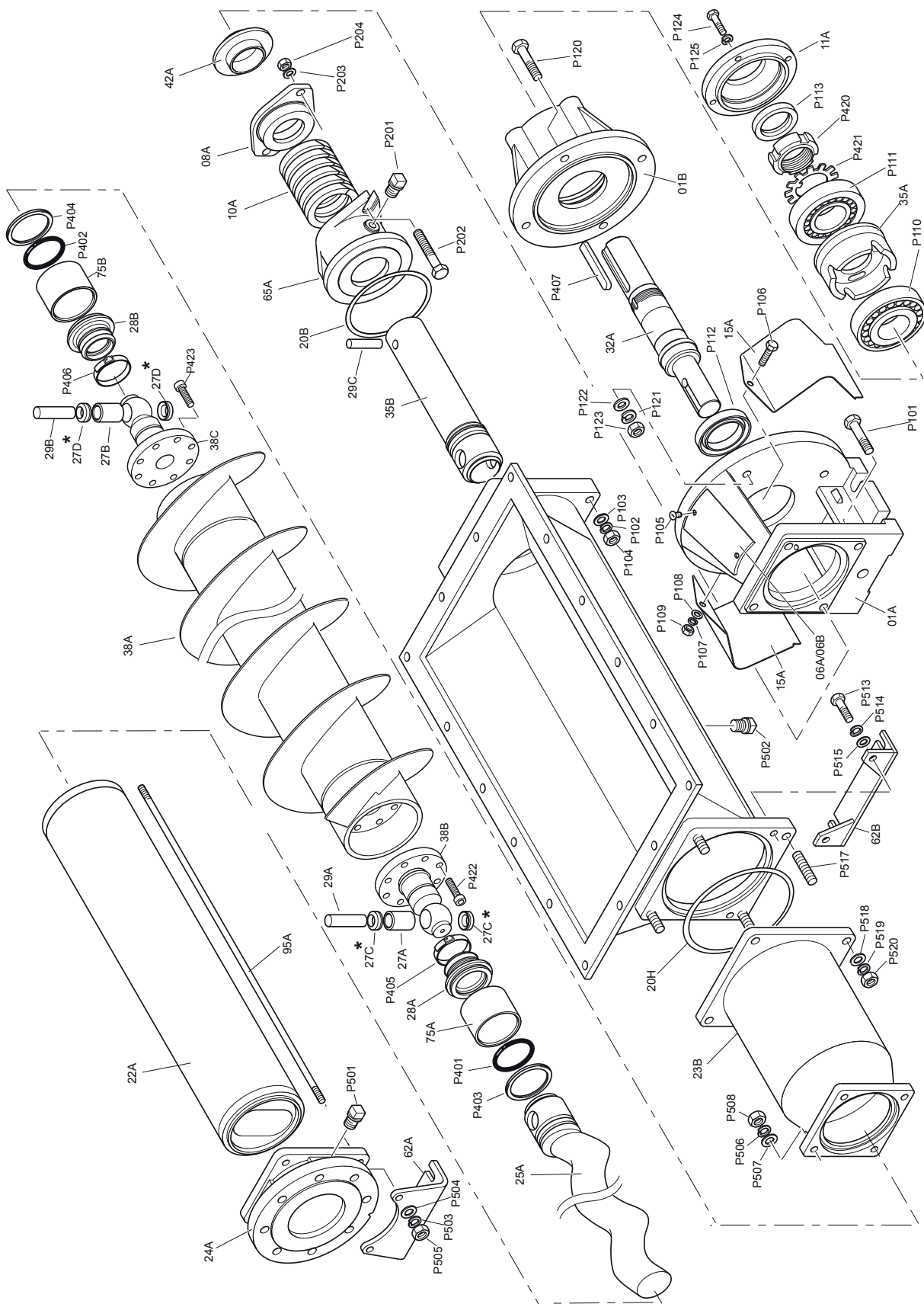
10.1 Arbre nu standard, toutes les tailles hormis W74, W84, W88, WA2, WA4, WB1, WB2, WB4, WC1, WD1



1340-00

* si montés

10.2 Arbre nu à grande tarière, toutes les tailles hormis W74, W84, W88, WA2, WB4

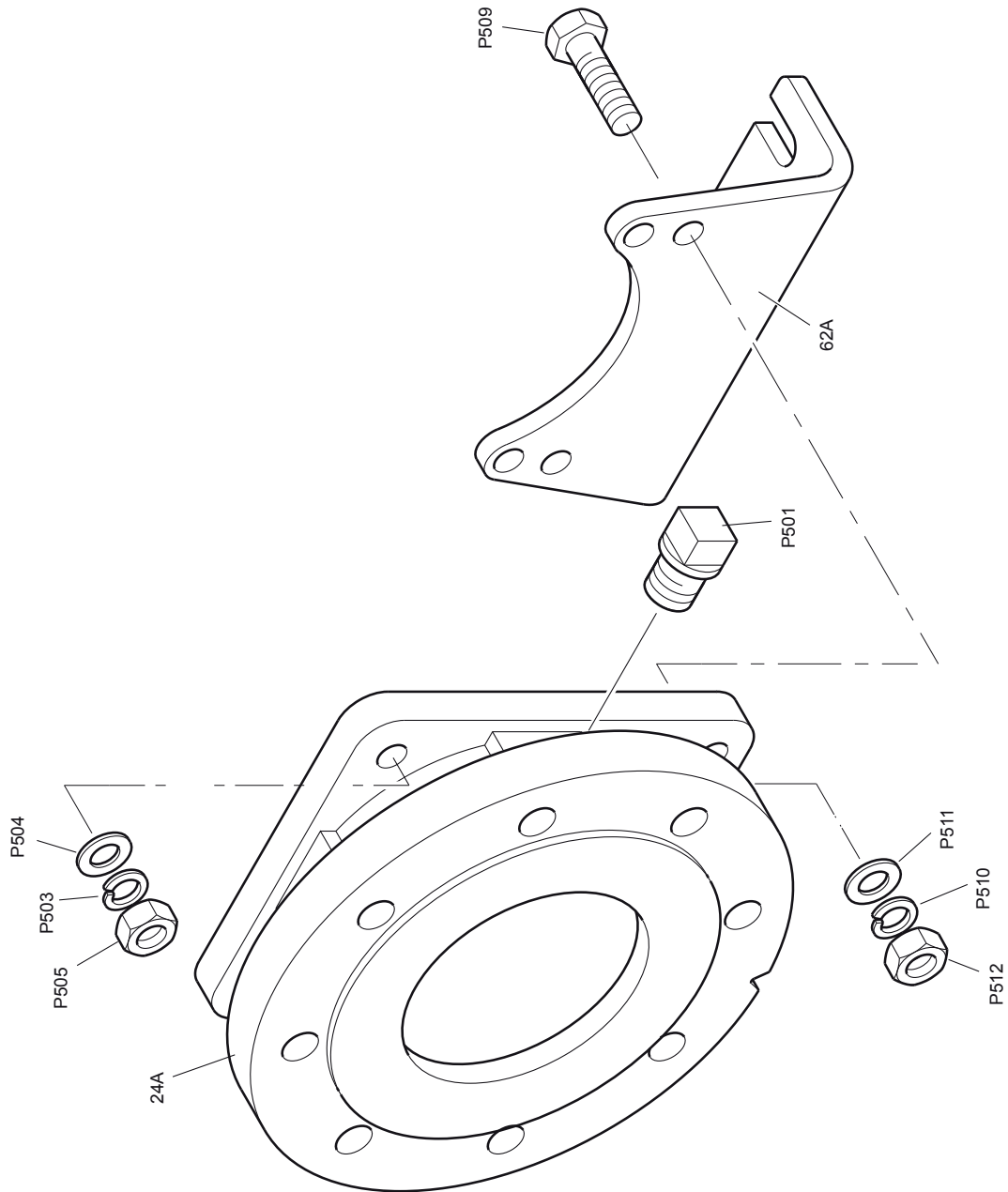


1341-00

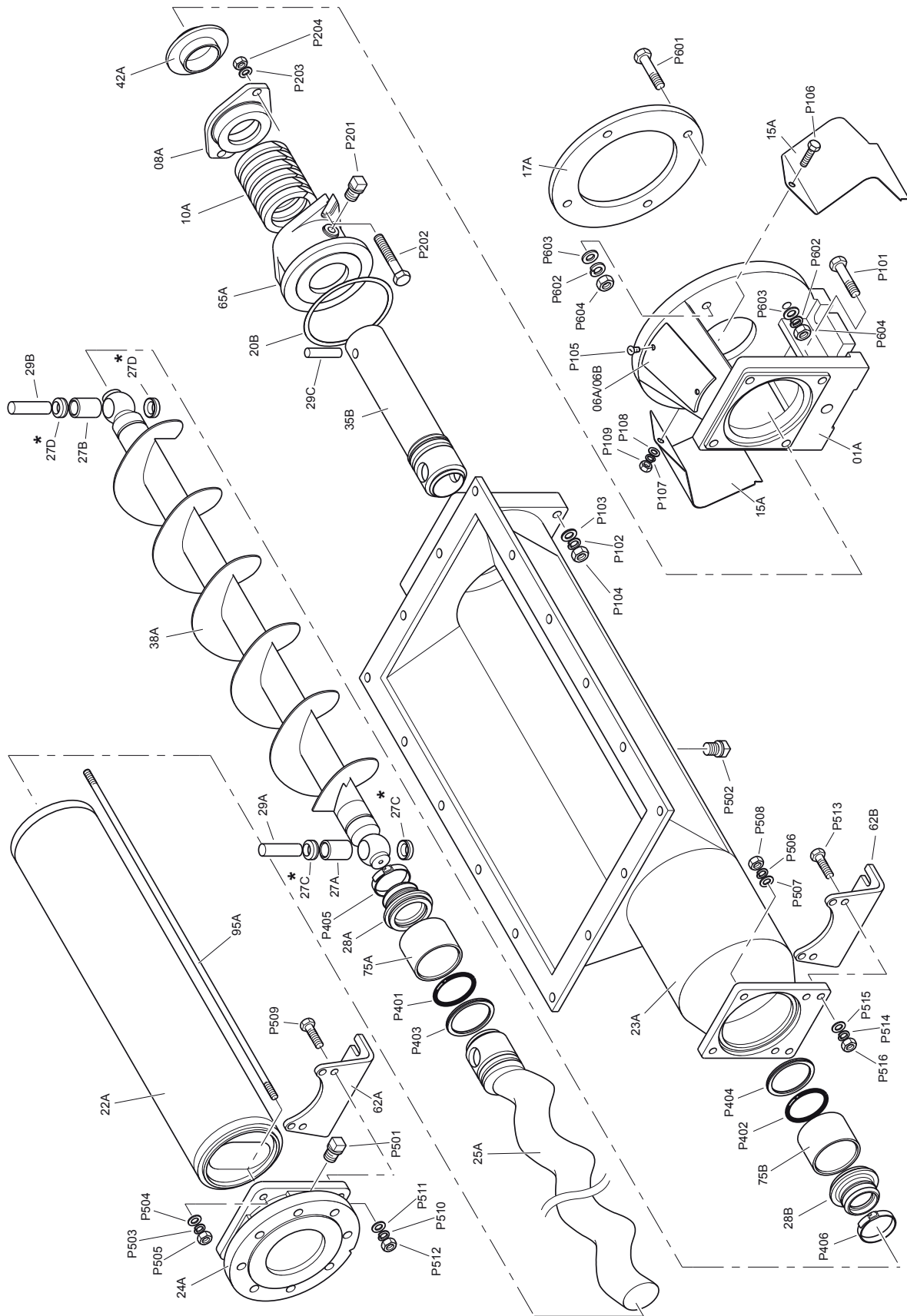
* si montés

10.3 Arbre nu standard uniquement WA2

1342-00



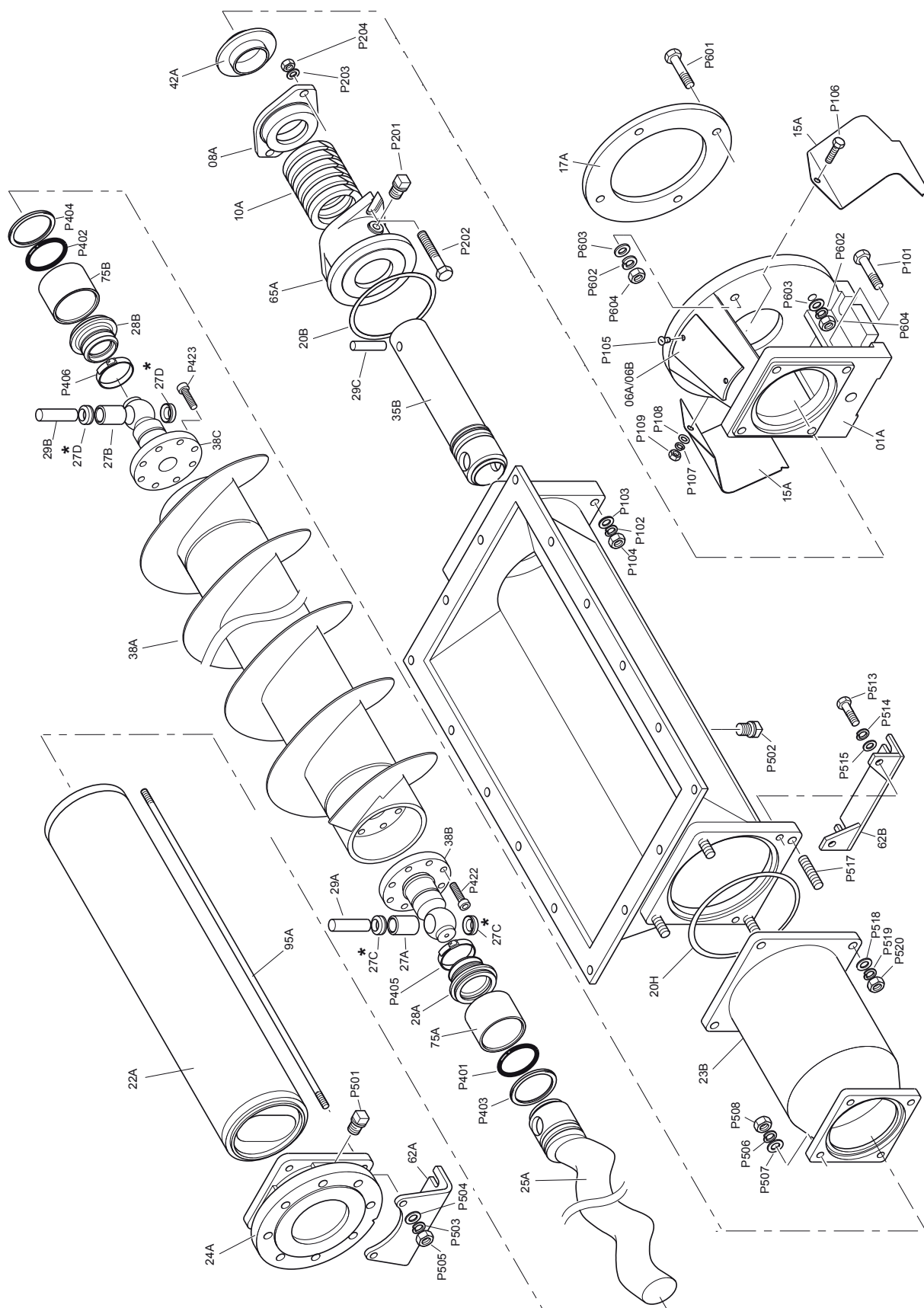
10.4 Accouplement court standard



* si montés

10.5 Grande tarière à accouplement court

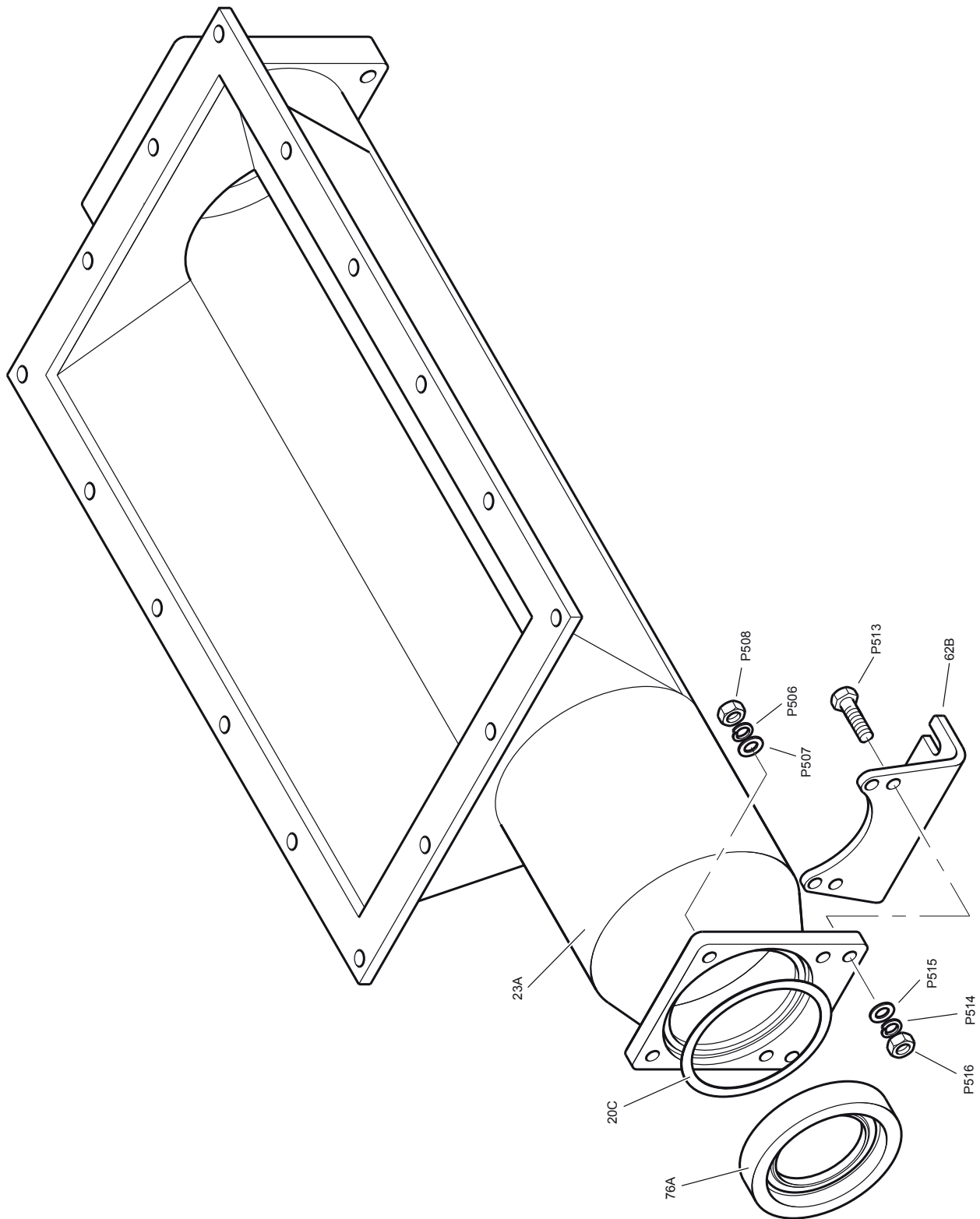
1344-00



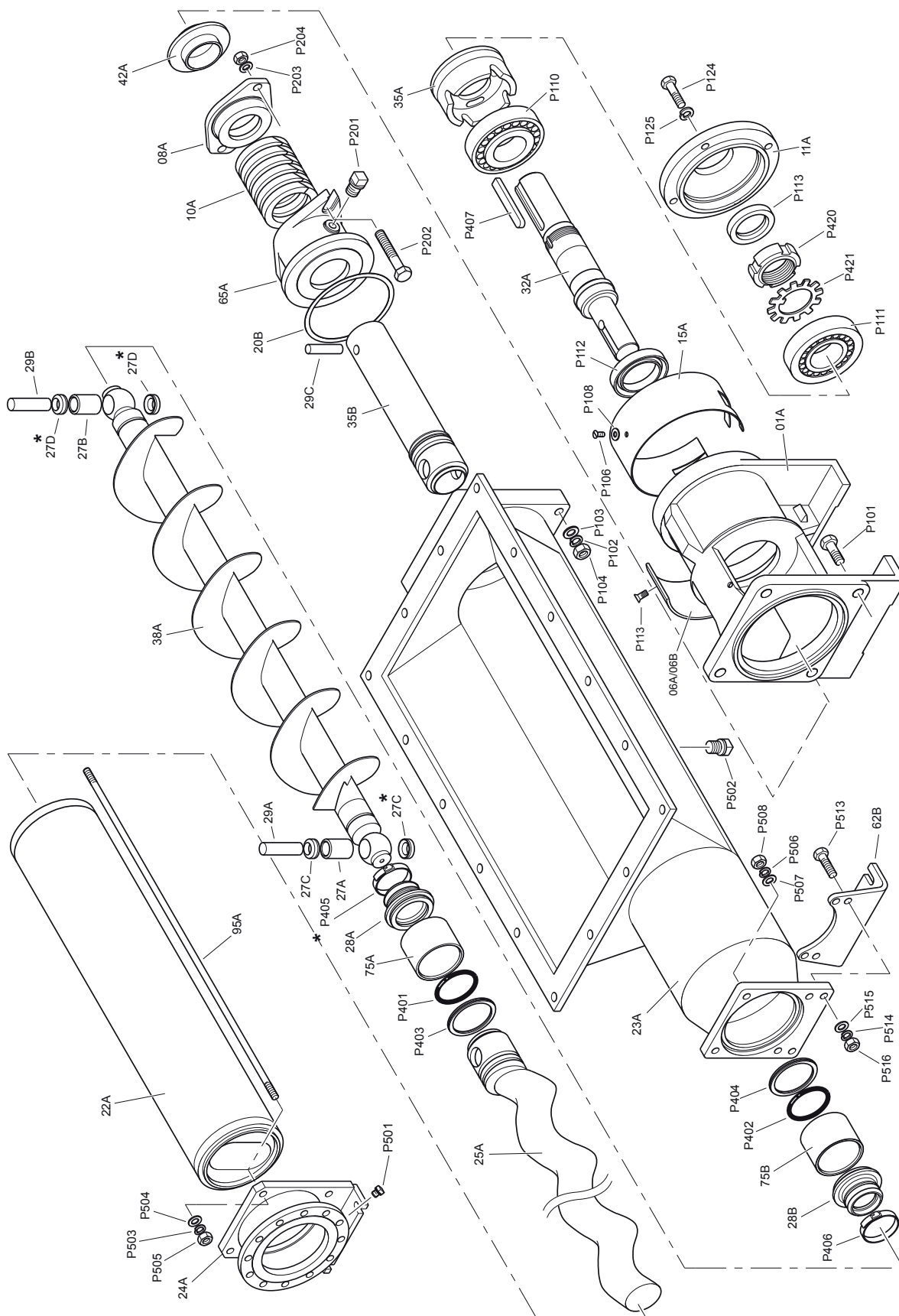
* si montés

10.6 W34

1345-00



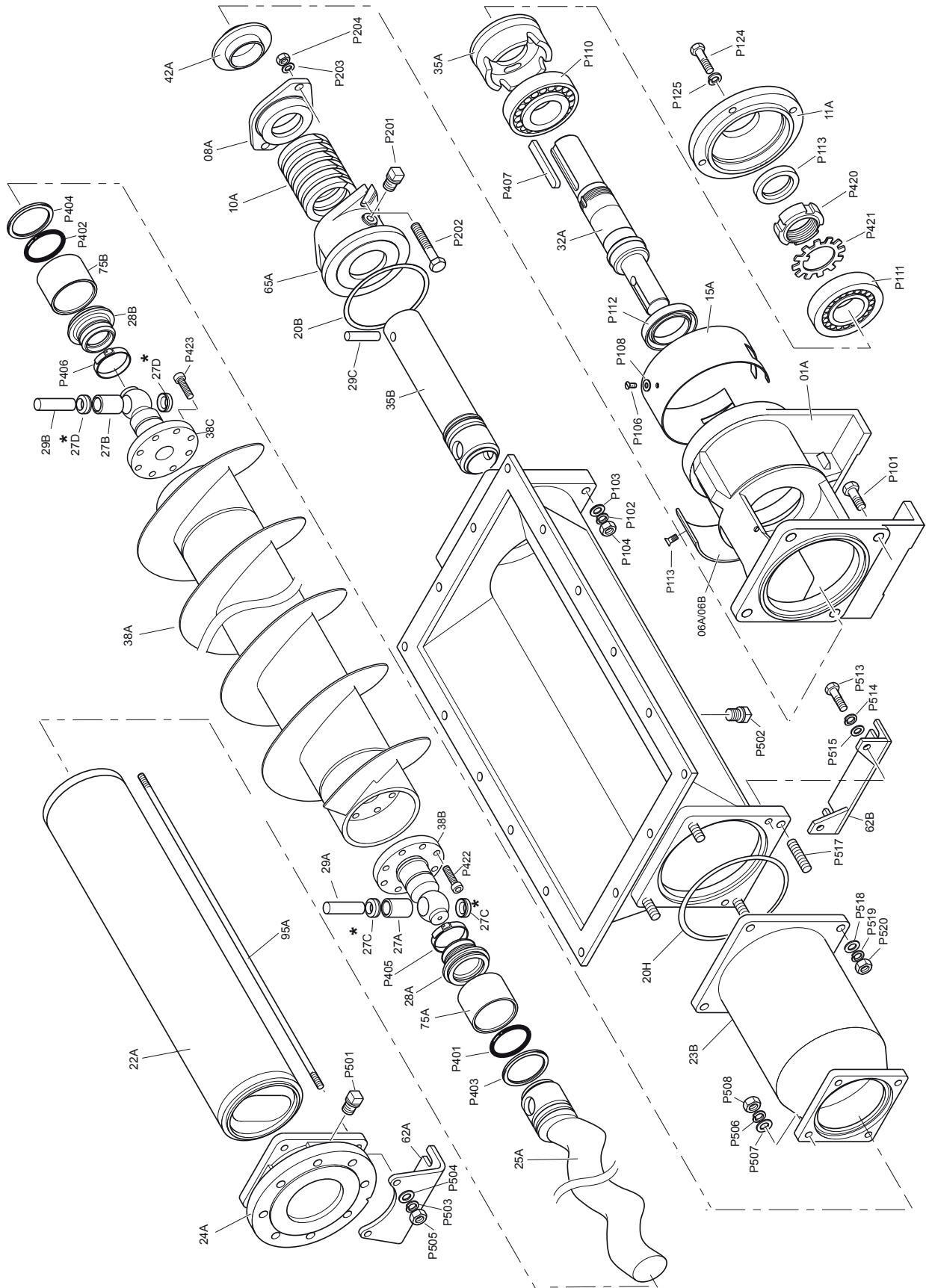
10.7 Détail d'articulation, W74, W84, WA2, WB1 uniquement



1346-00

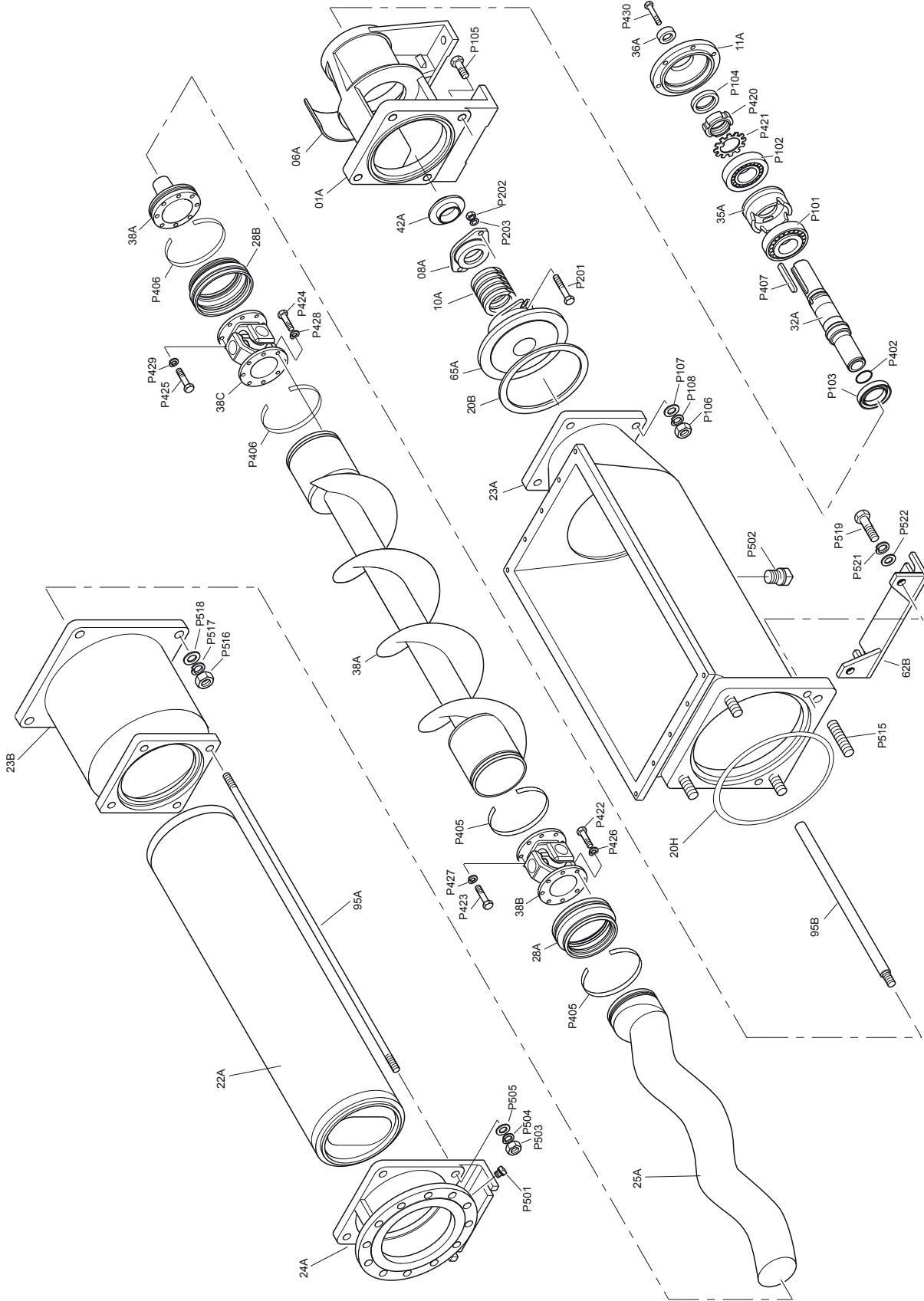
* si montés

10.8 Arbre nu à grande tarière W74, W84, WA2



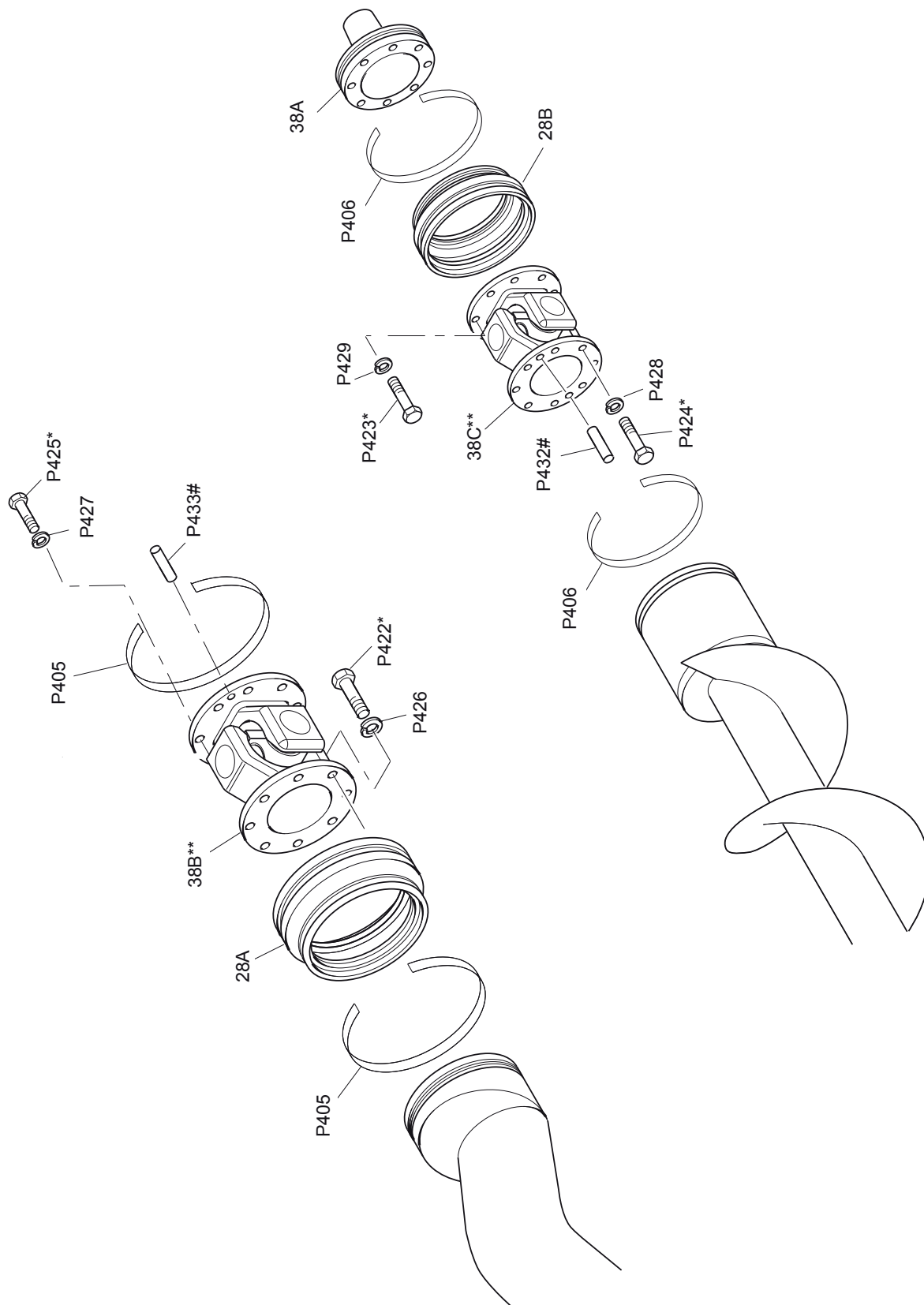
* si montés

10.9 Arbre nu standard uniquement W88, WA4, WB2, WB4, WC1, WD1



1348-00

10.10 Détail d'articulation, W088, WA4, WB2, WB4, WC1, WD1 uniquement



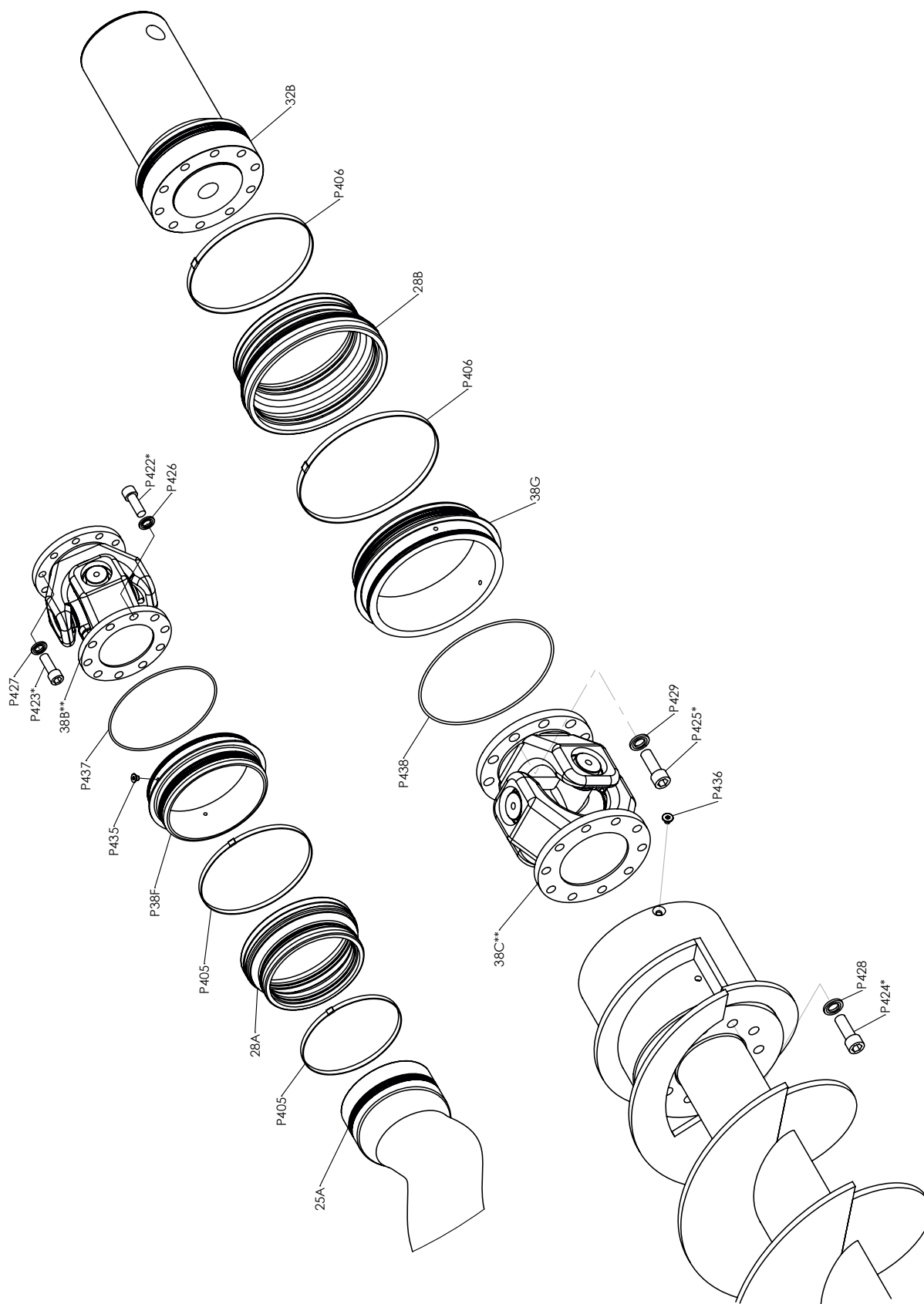
* P424 et P425 devant être équipés en appliquant de la Loctite 242 sur les filetages.

** Bride face à 38B et 38C à sceller en utilisant de la Loctite 574.

Monter les chevilles P432 et P433 avec de la Loctite 638 ou équivalent.

10.11 Détail d'articulation, WC4 uniquement

1350-00

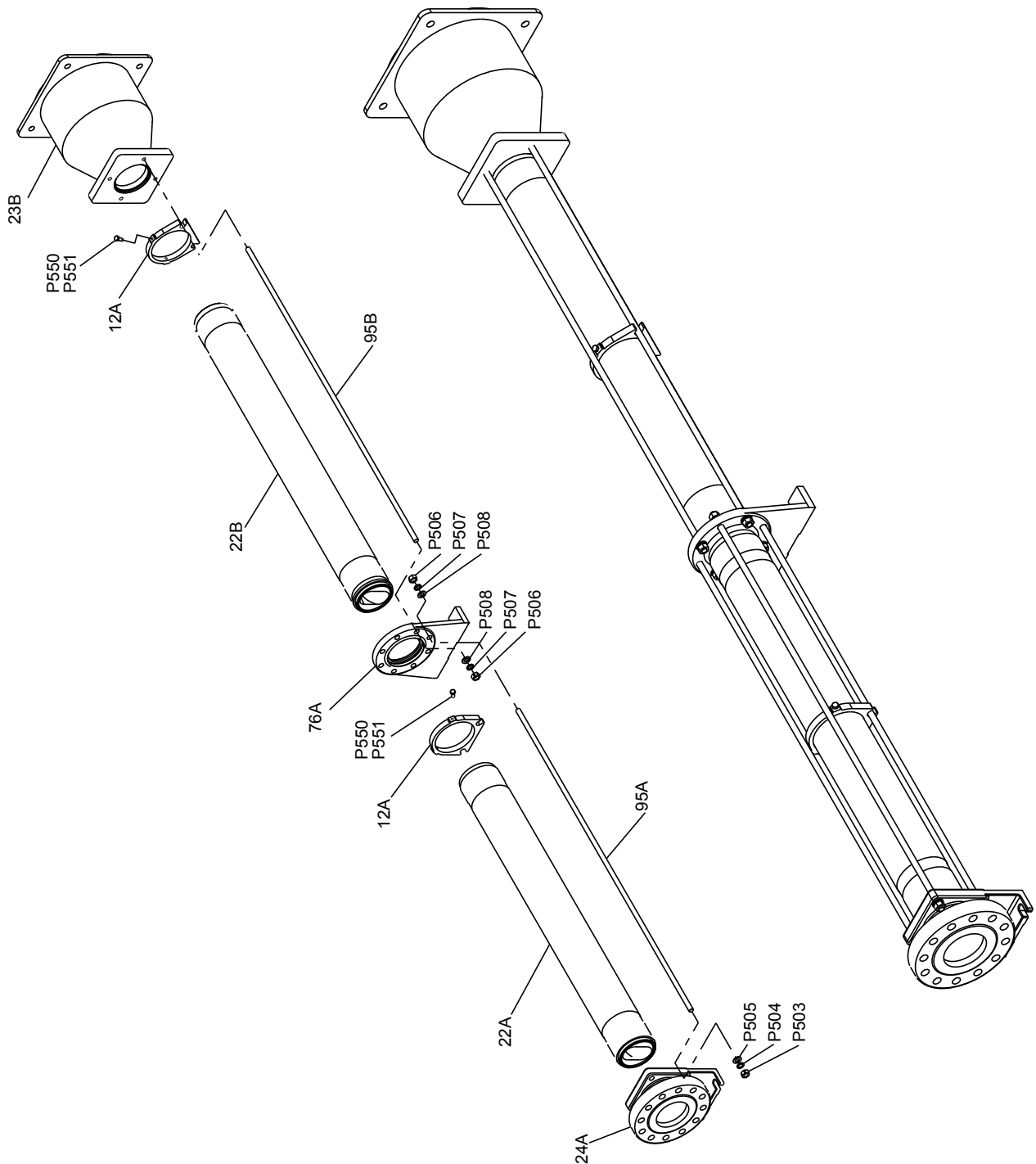


* P424 et P425 devant être équipés en appliquant de la Loctite 242 sur les filetages.

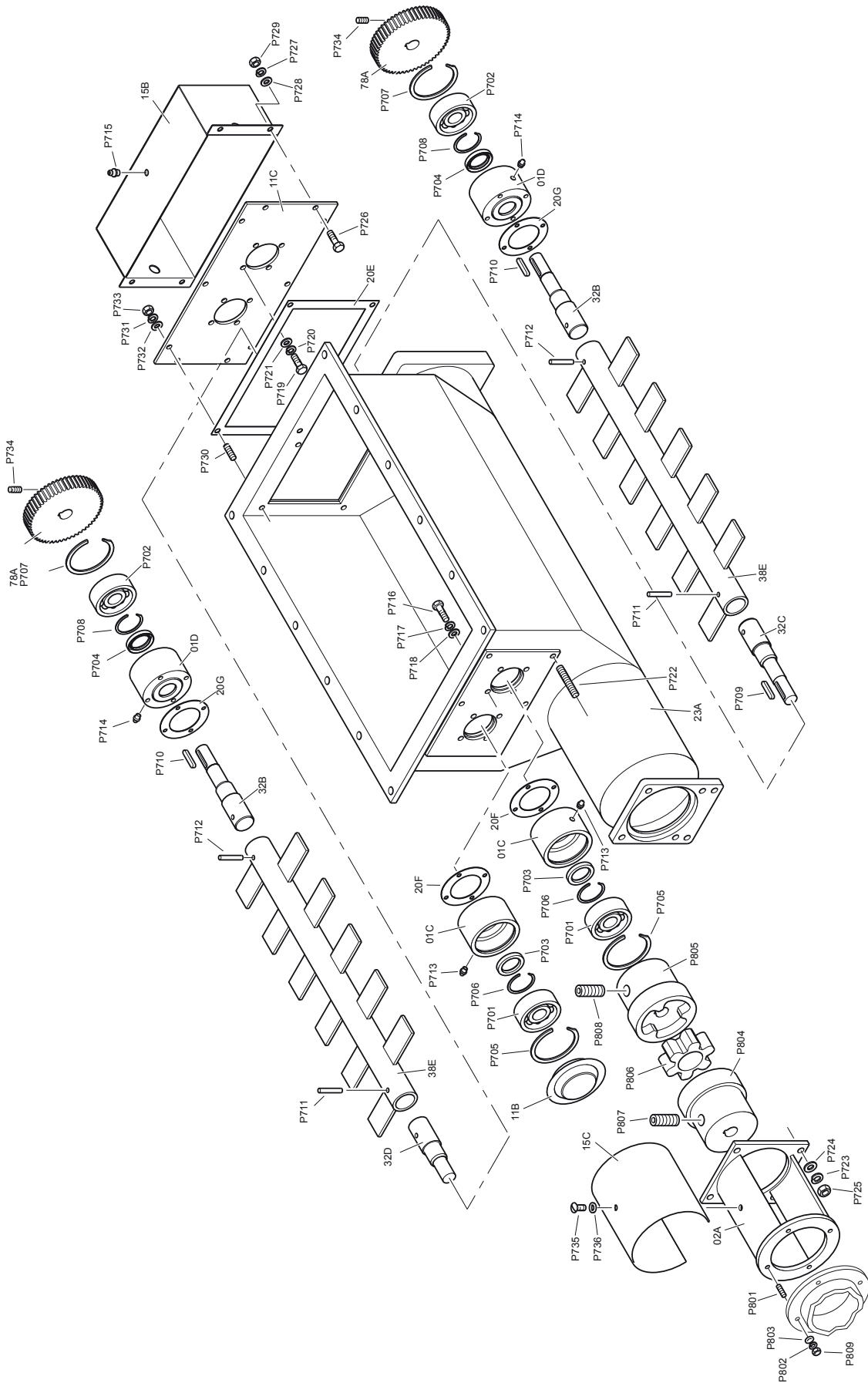
** Bride face à 38B et 38C à scellé en utilisant de la Loctite 574.

10.12 Module de stator W88, WA4, WB4 uniquement

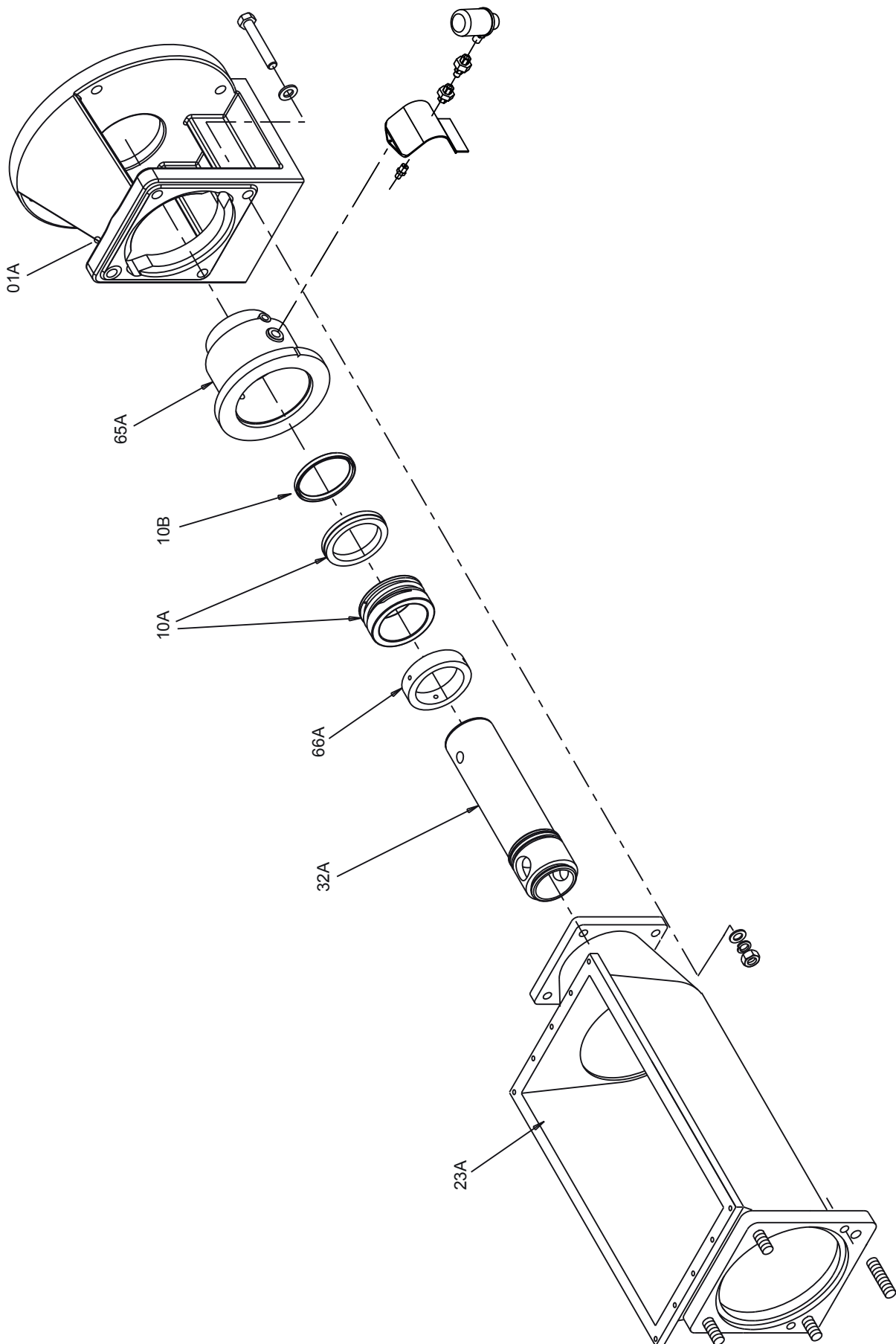
1351-00



10.13 Rupteur de pont



1.352-00

10.14 Joint mécanique

Pompe à cake PC

11 Couples de serrage (Nm)**Clé:**

A = corps / chambre de dépression

B = corps / logement de palier

C = chapeau de palier

D = extrémité d'accouplement / module de convoyeur

E = vis d'extrémité d'entraînement

F = barres de tirant de stator

G = gorge / chambre d'alimentation

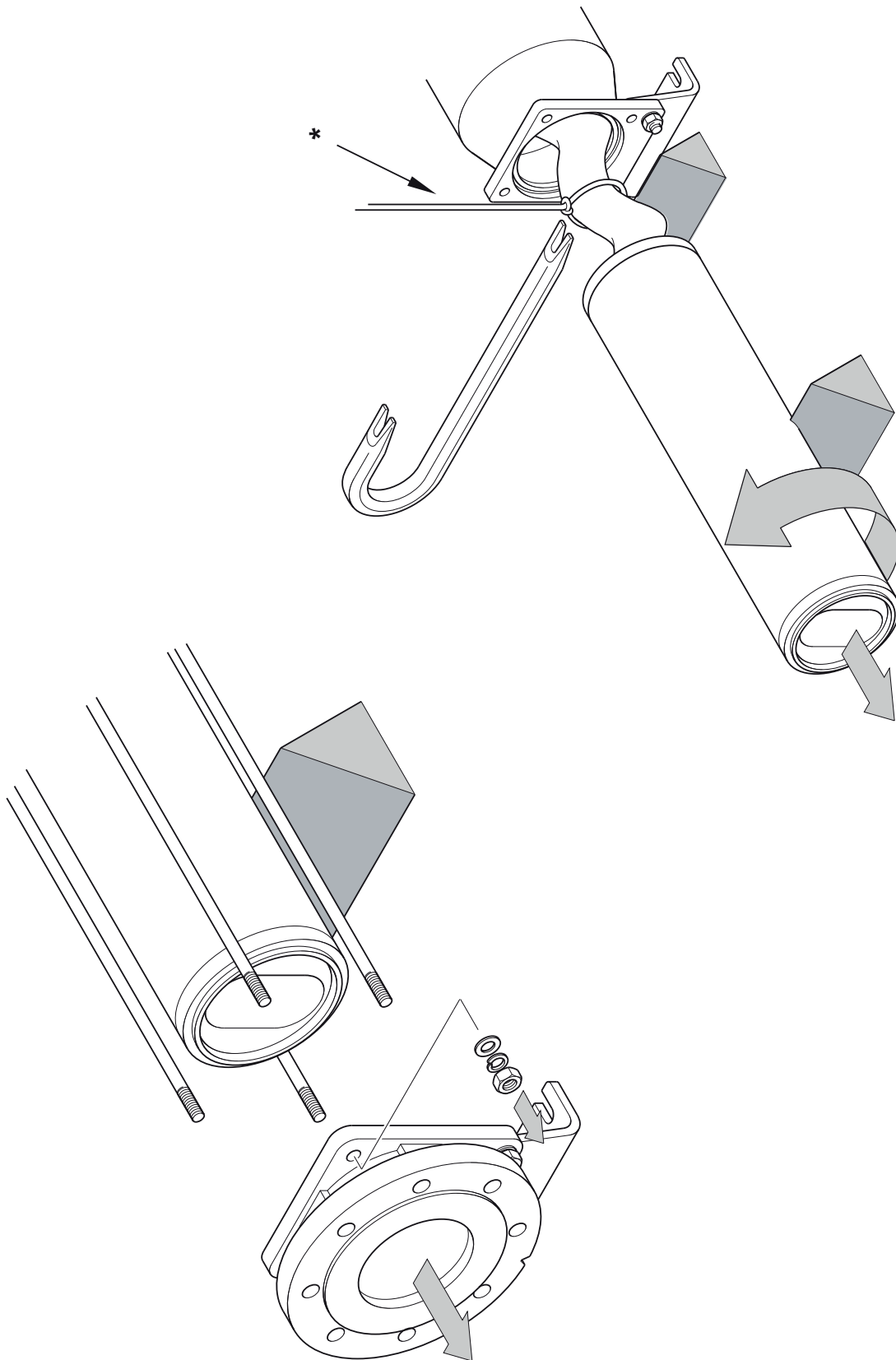
H = boulons de montage de l'entraînement de pompe

I = boulons de support de montage d'engrenage

J = protection engrenages

K = boulons de montage de rupteur de pont

Pompe	A		B	C		D		E	F		G		H	I	J	K
	P101 (P104)	P120	P105	P111	P124	P422 P423	P424 P425	P430	P503	P505 P508	P516	P520	P601	P725	P730	P801
W31	11	7.5	-	-	2	-	-	-	-	7	-	-	7.5	-	-	-
W32	11	7.5	-	-	2	-	-	-	-	7	-	-	7.5	-	-	-
W34	11	13	-	-	9	-	-	-	-	11	-	-	13	-	-	-
W41	11	13	-	-	9	16	-	-	-	11	-	36	13	13	7.5	7.5
W42	11	13	-	-	9	16	-	-	-	11	-	36	13	13	7.5	7.5
W44	21	20	-	-	9	16	-	-	-	24	-	36	20	13	7.5	7.5
W51	11	13	-	-	9	16	-	-	-	11	-	36	13	13	7.5	7.5
W52	21	20	-	-	9	31	-	-	-	11	-	36	20	13	7.5	7.5
W54	36	60	-	-	9	31	-	-	-	40	-	36	60	13	7.5	7.5
W61	21	20	-	-	9	31	-	-	-	11	-	36	20	13	7.5	7.5
W62	36	60	-	-	9	55	-	-	-	24	-	75	60	13	7.5	7.5
W64	90	82	-	-	9	55	-	-	-	75	-	75	82	13	7.5	7.5
W71	36	60	-	-	9	55	-	-	-	24	-	75	60	13	7.5	7.5
W72	36	60	-	-	9	55	-	-	-	24	-	75	60	13	7.5	7.5
W74	176	-	-	-	17	55	-	-	-	75	-	75	-	13	7.5	7.5
W81	30	60	-	-	9	55	-	-	-	40	-	75	60	13	7.5	7.5
W82	90	82	-	-	9	55	-	-	-	40	-	176	82	13	7.5	7.5
W84	176	-	-	-	17	55	-	-	-	120	-	176	-	13	7.5	7.5
W88	-	-	305	17	-	180	180	557	190	-	450	-	-	20	7.5	7.5
W91	90	82	-	-	9	55	-	-	-	75	-	176	82	20	7.5	7.5
W92	90	82	-	-	9	55	-	-	-	75	-	176	82	20	7.5	7.5
WA1	90	82	-	-	9	55	-	-	-	75	-	176	82	20	7.5	7.5
WA2	176	-	-	-	17	55	-	-	-	75	-	450	-	20	7.5	7.5
WA4	-	-	305	17	-	180	180	557	190	-	450	-	-	20	7.5	7.5
WB1	176	-	-	-	17	-	-	-	-	120	-	-	-	20	7.5	7.5
WB2	-	-	305	17	-	180	180	557	120	-	450	-	-	-	-	-
WB4	-	-	305	17	-	320	180	1000	300	-	450	-	-	-	-	-
WC1	-	-	305	17	-	180	180	557	190	-	450	-	-	-	-	-
WC4	-	-	305	17	-	320	320	-	550	-	450	-	-	-	-	-
WD1	-	-	305	17	-	180	180	557	190	-	450	-	-	-	-	-

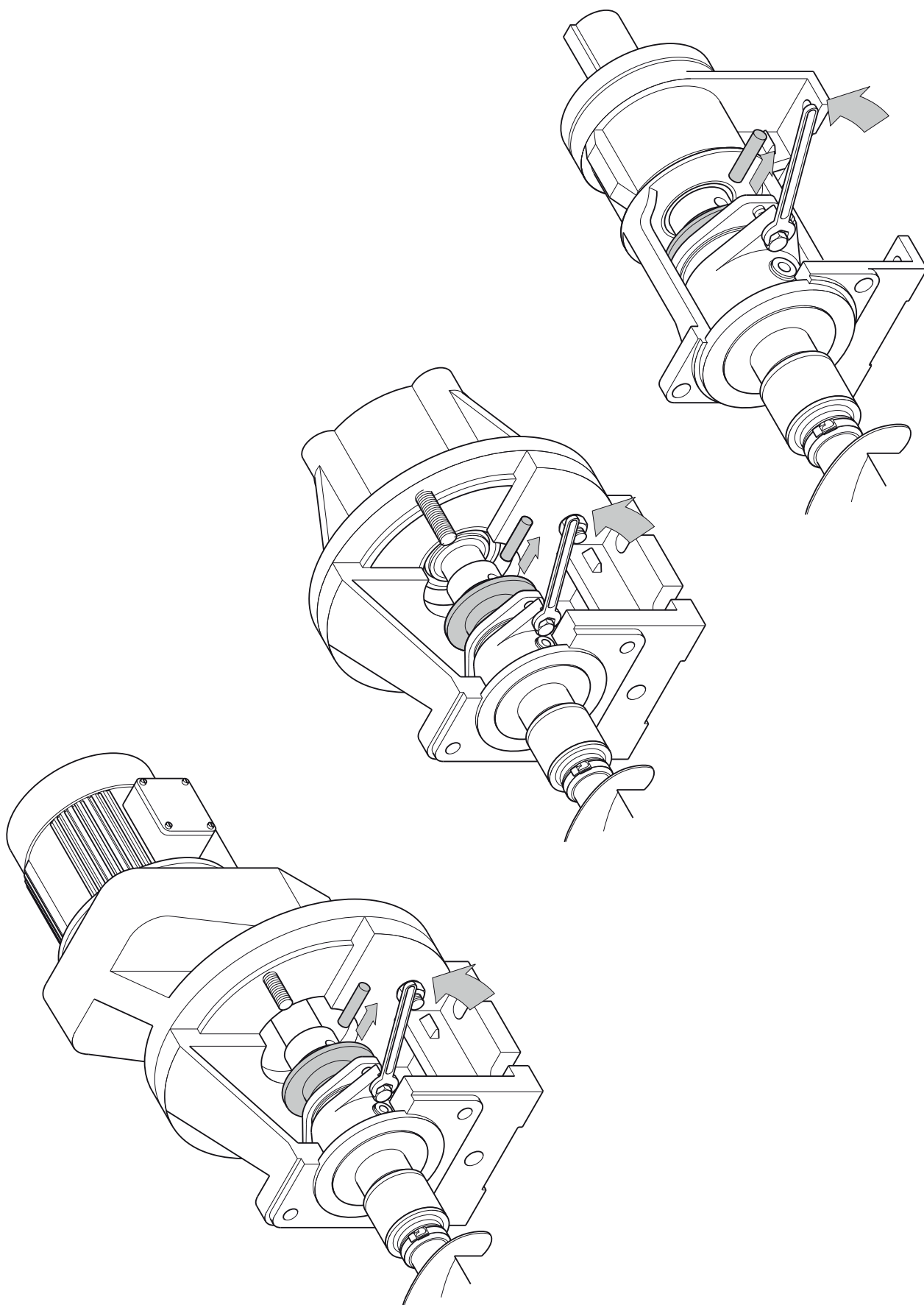
12 Procédures de démantèlement**12.1**

1354-00

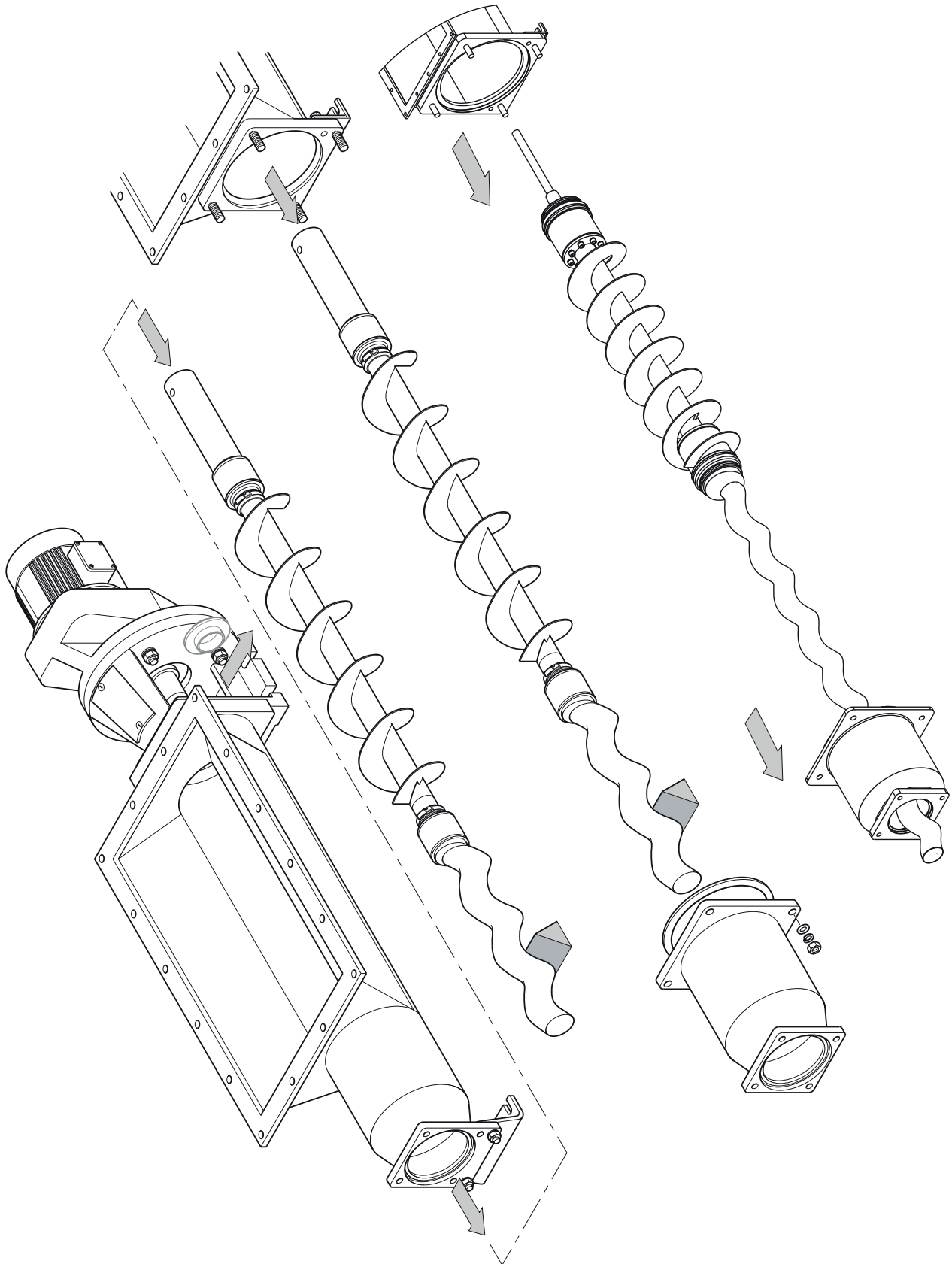
* Support / bretelle

12.2

1.355-00

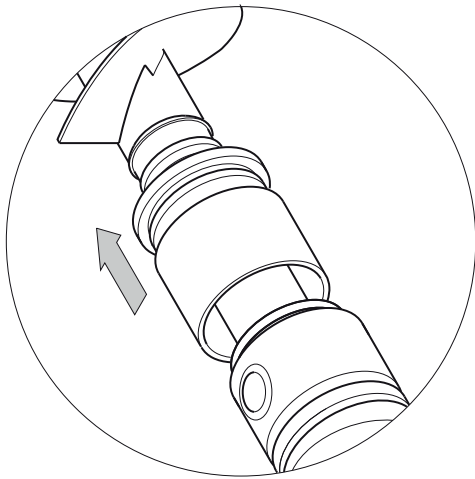


12.3

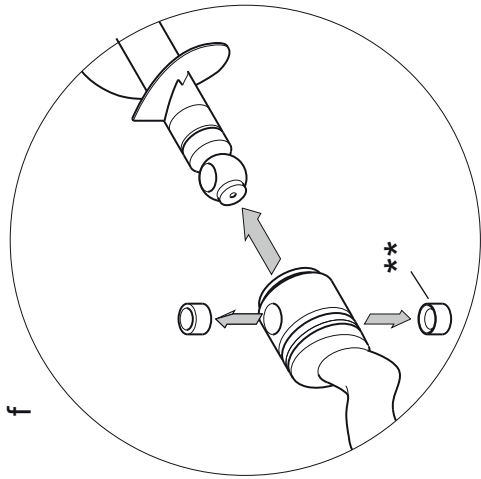


12.4

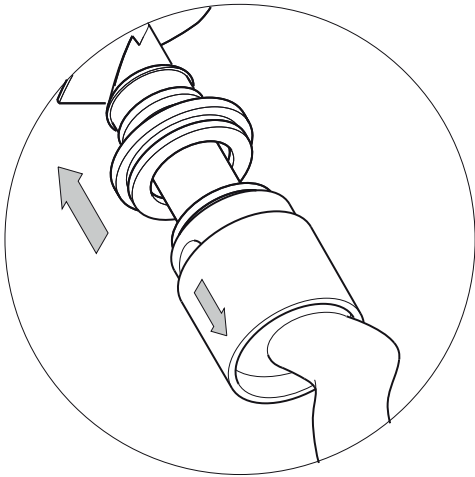
c*



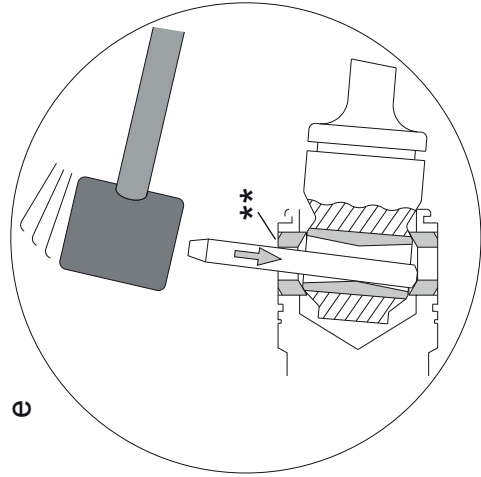
f



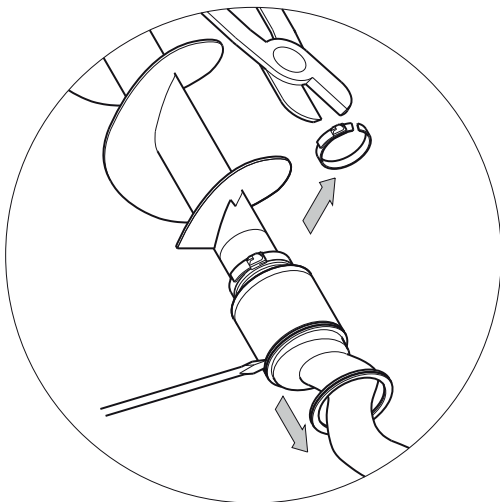
b



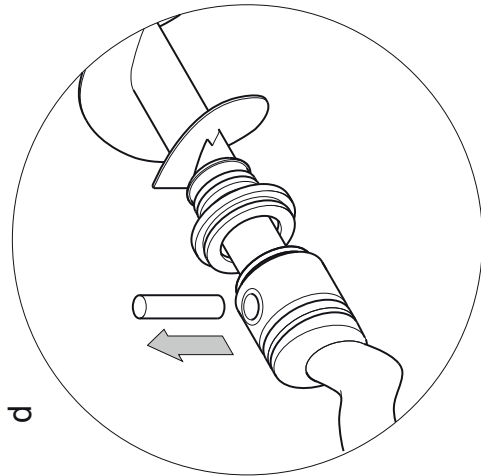
e



a

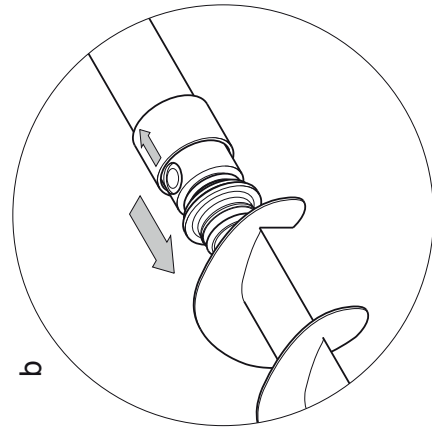
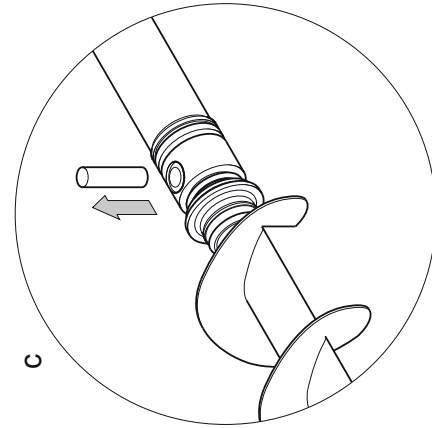
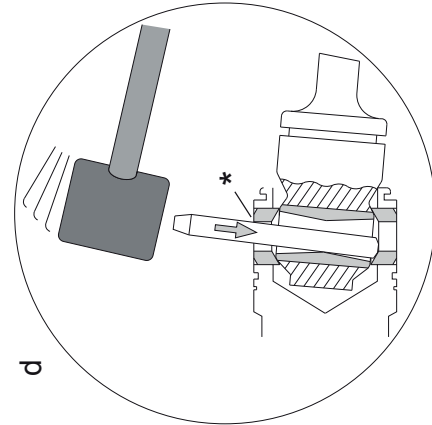
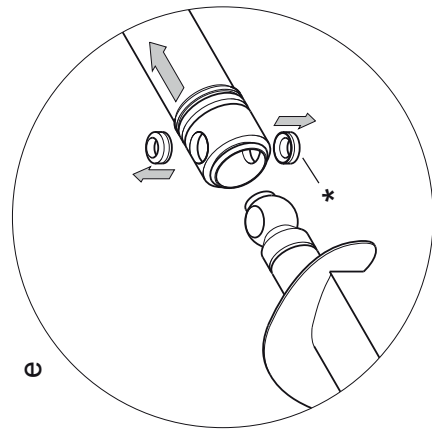
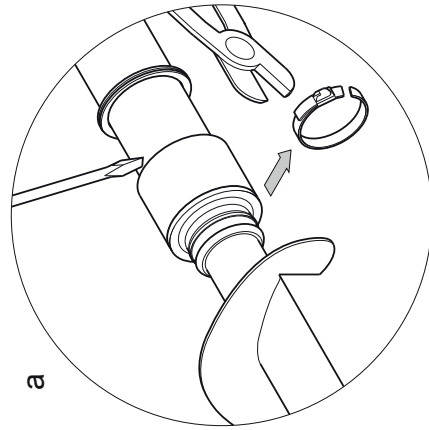
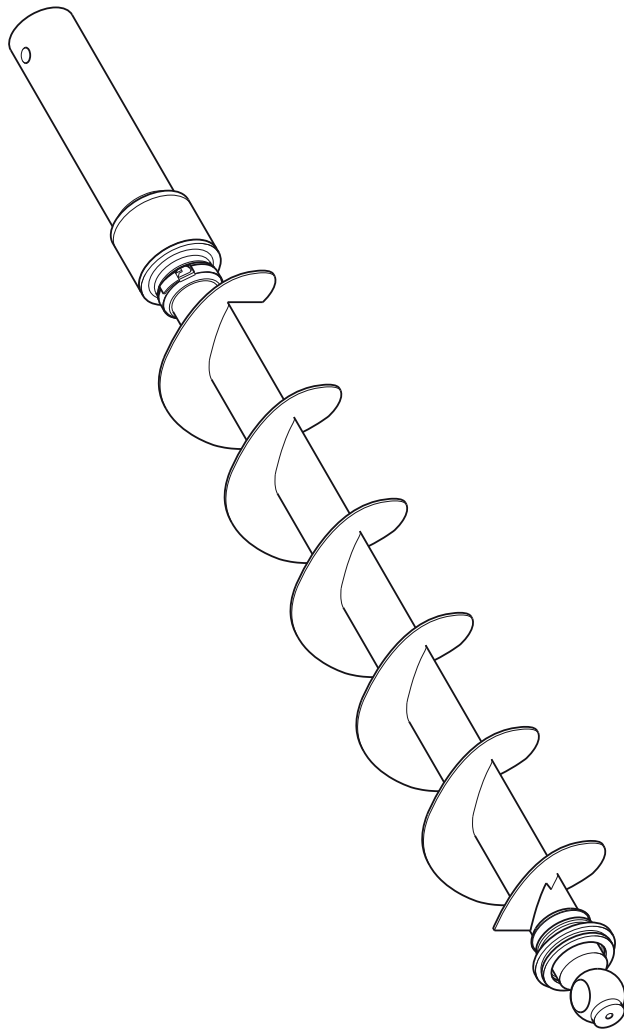


d



* Certains modèles uniquement ** équipé

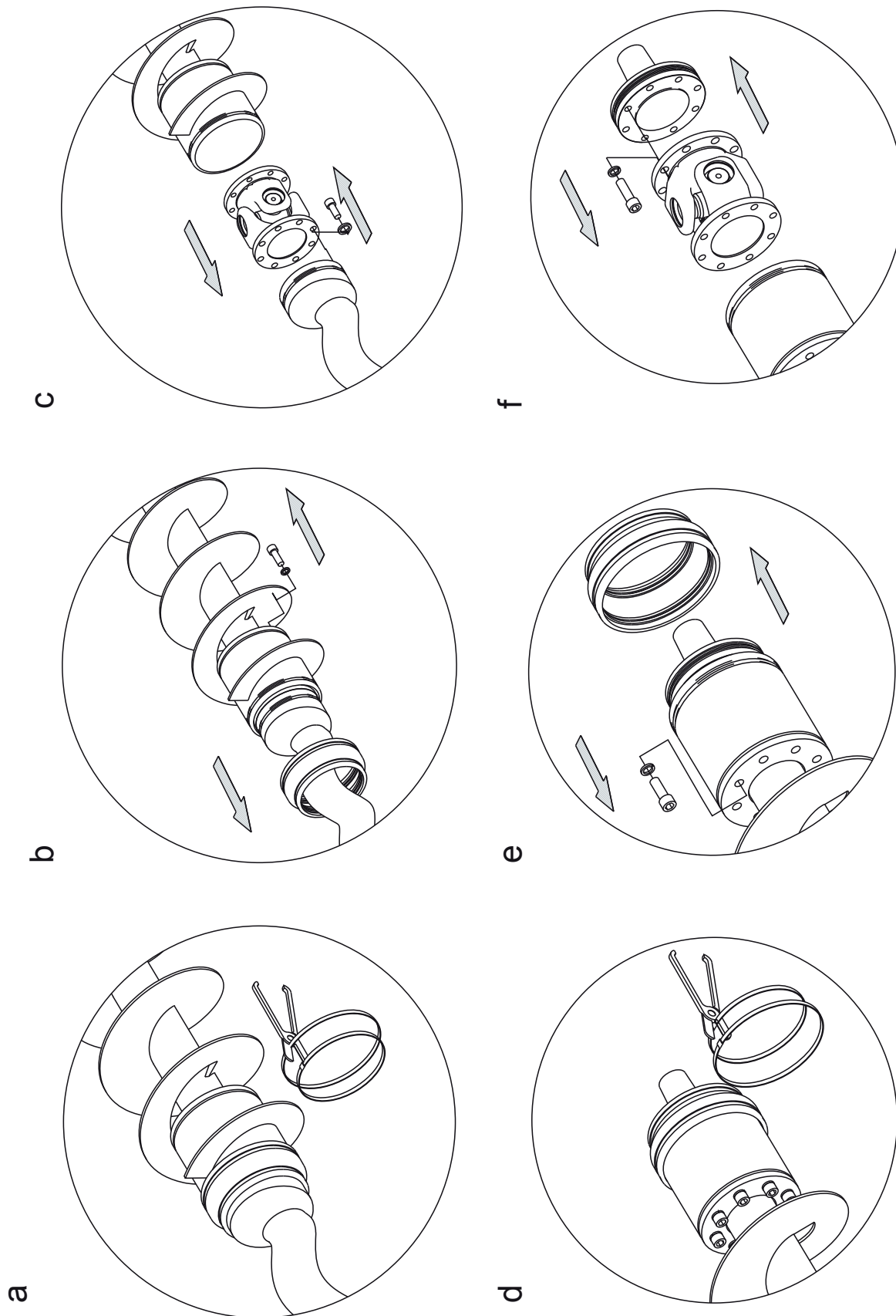
12.5



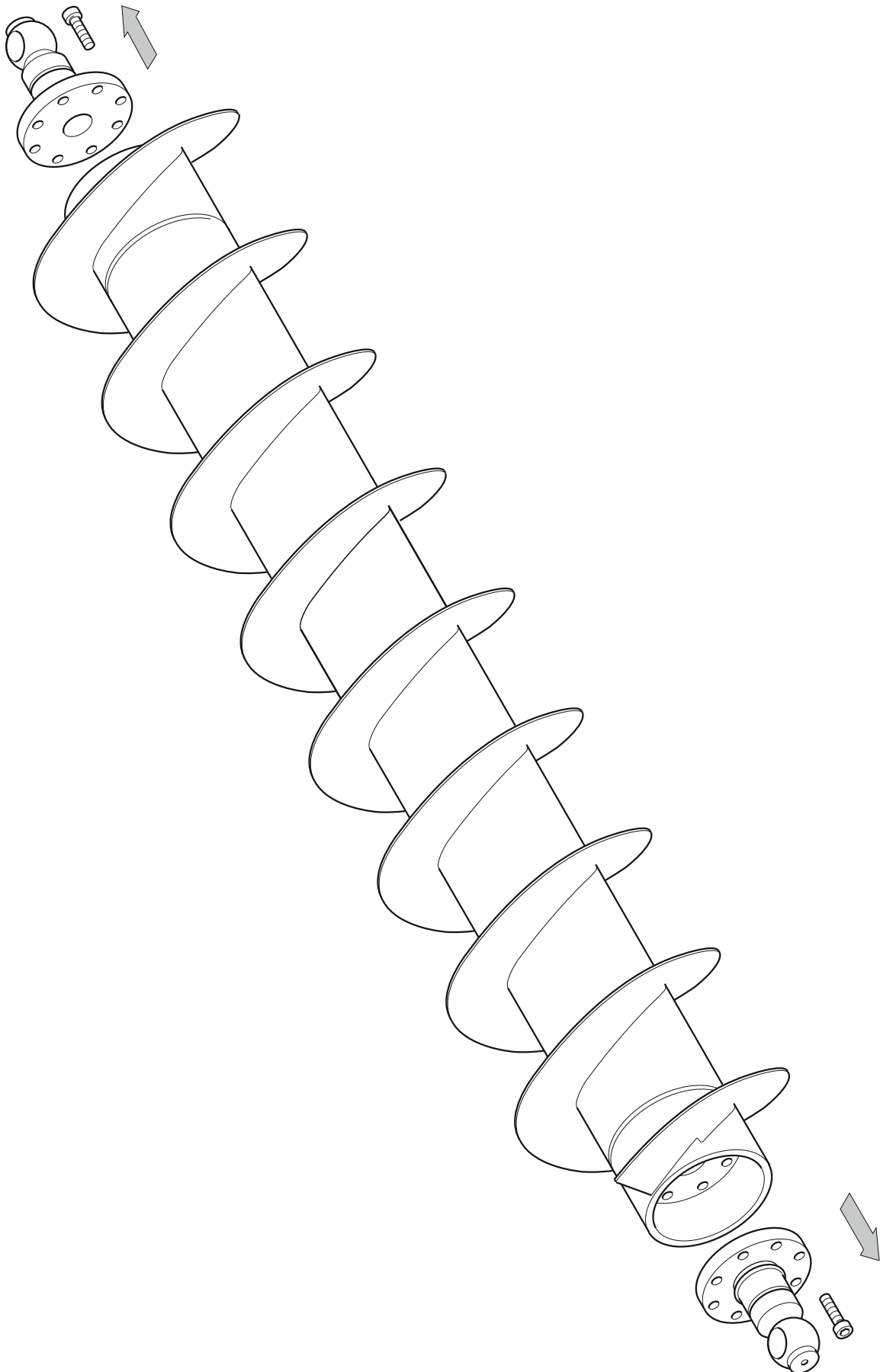
1358-00

* Équipé

12.6 W88, WA4, WB2, WB4, WC1, WD1 (uniquement types à joint de cardan)

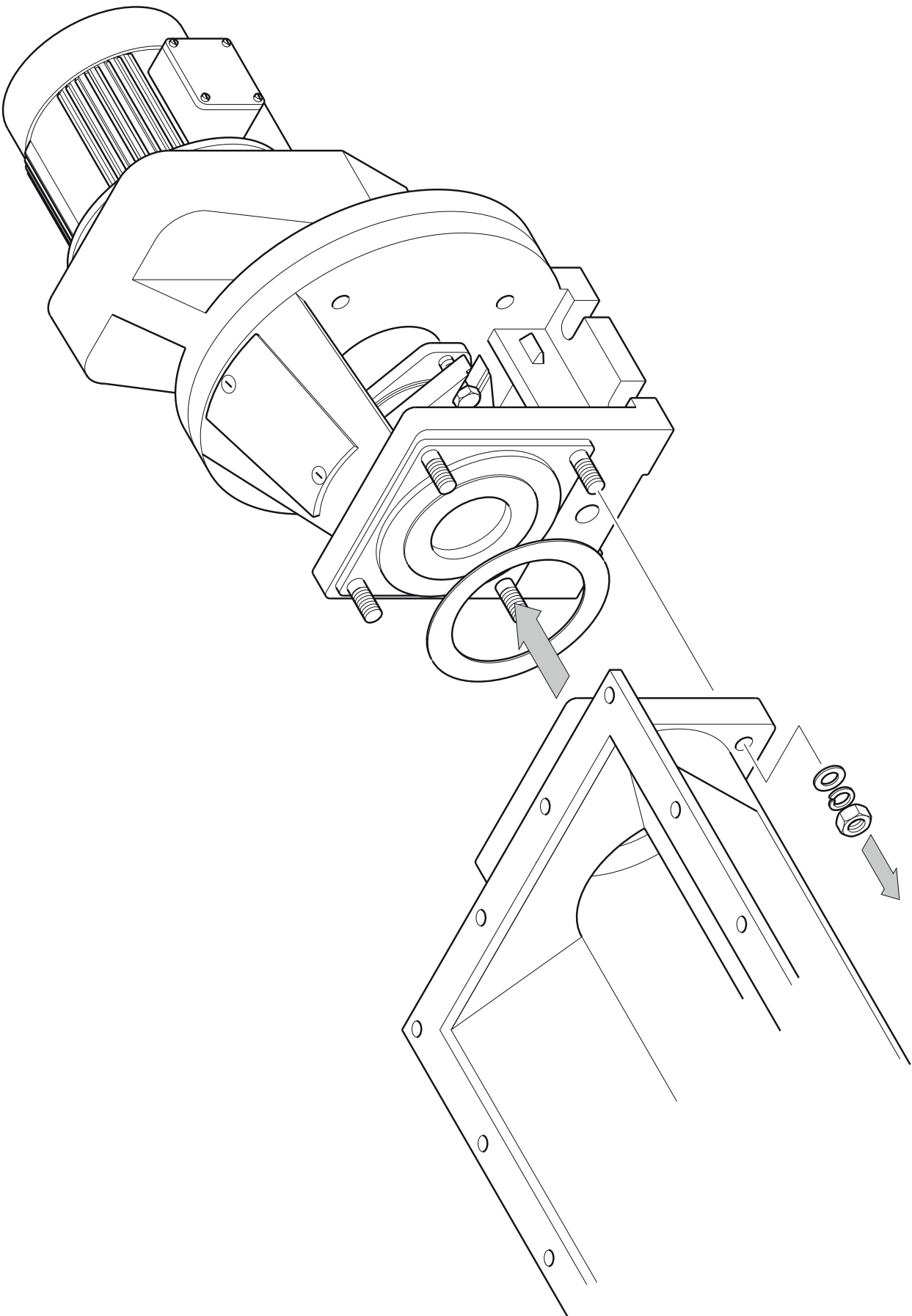


1.359-00

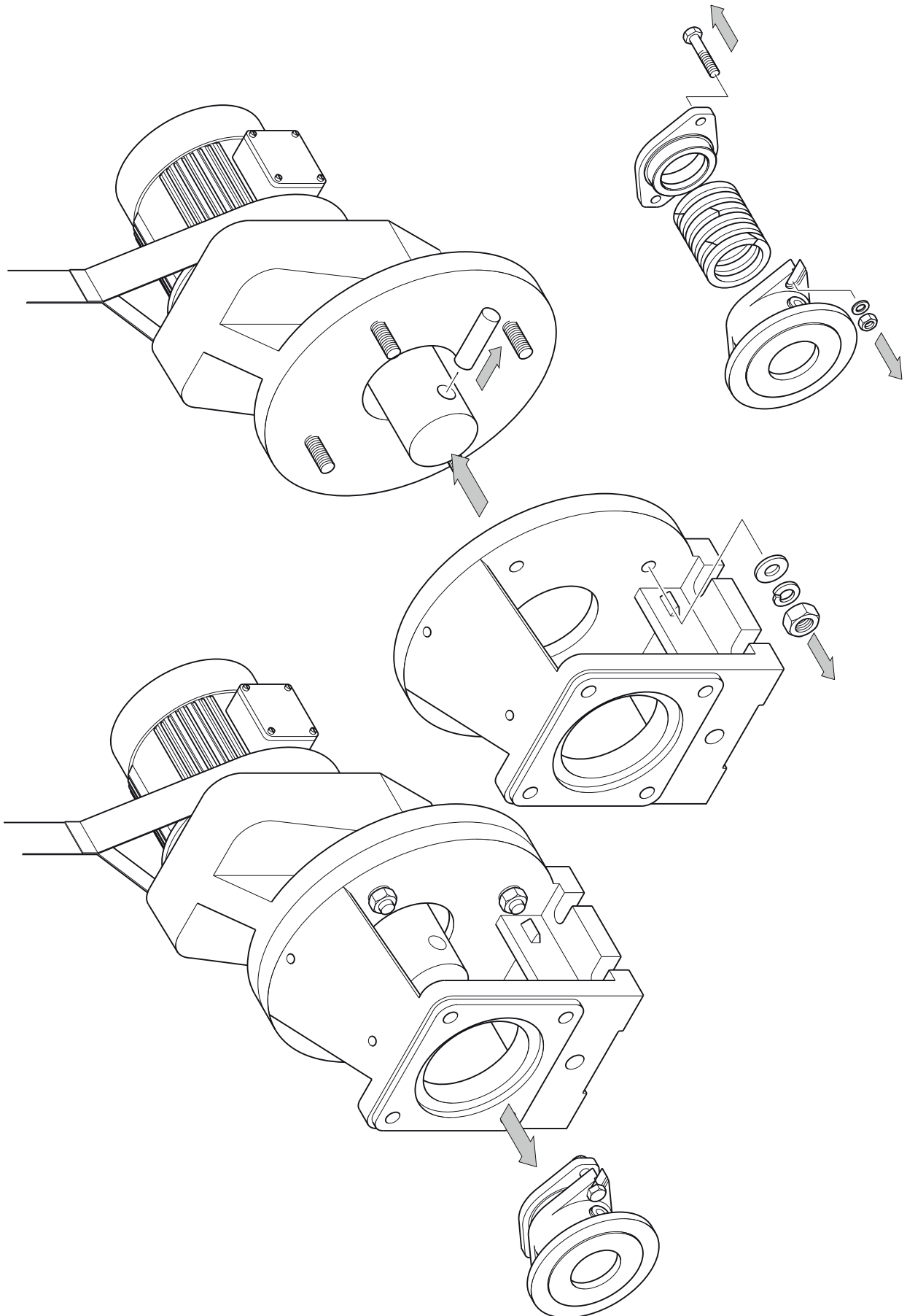
12.7 Grande tarière

1360-00

12.8

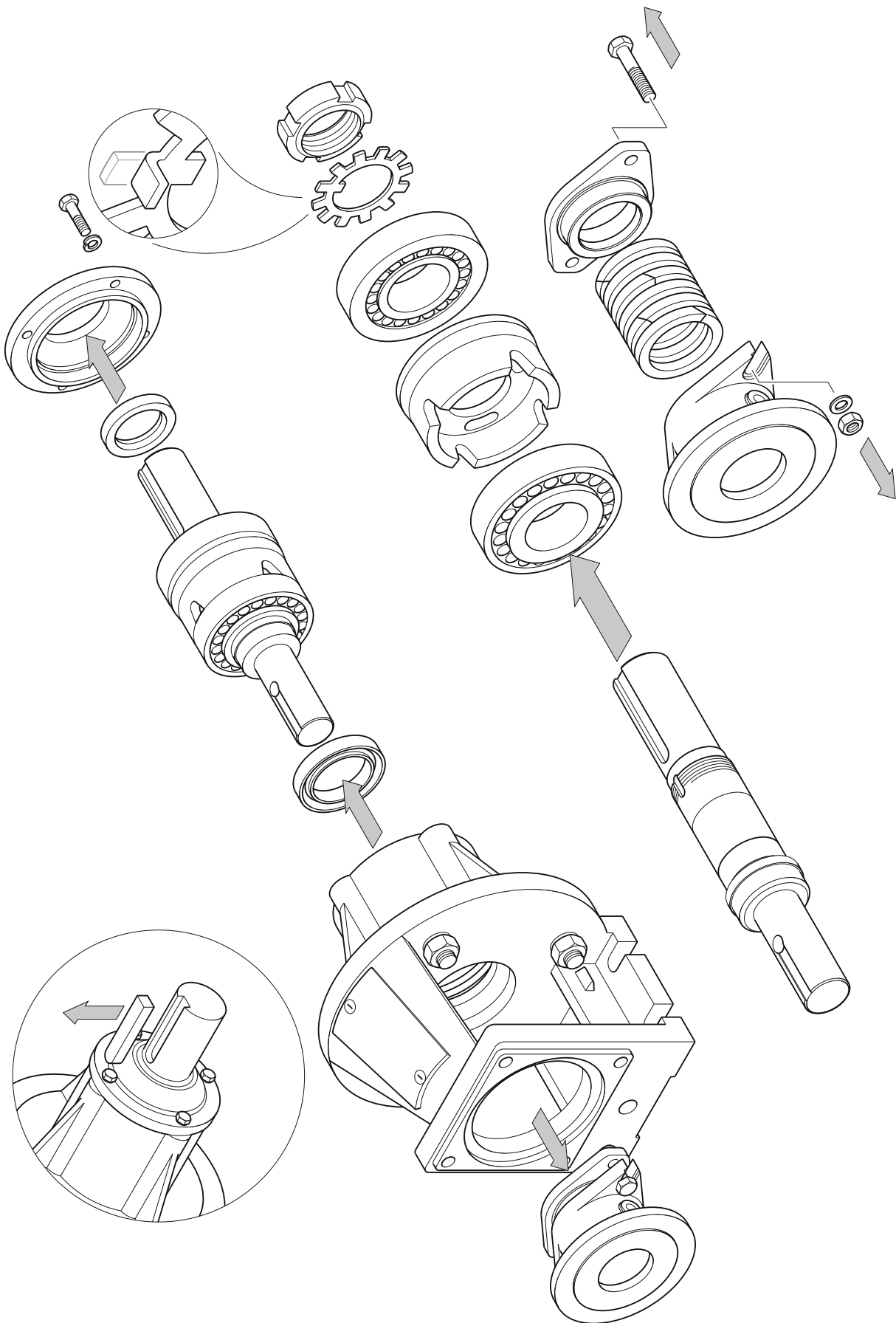


1361-00

12.9 À accouplement court uniquement

1362-00

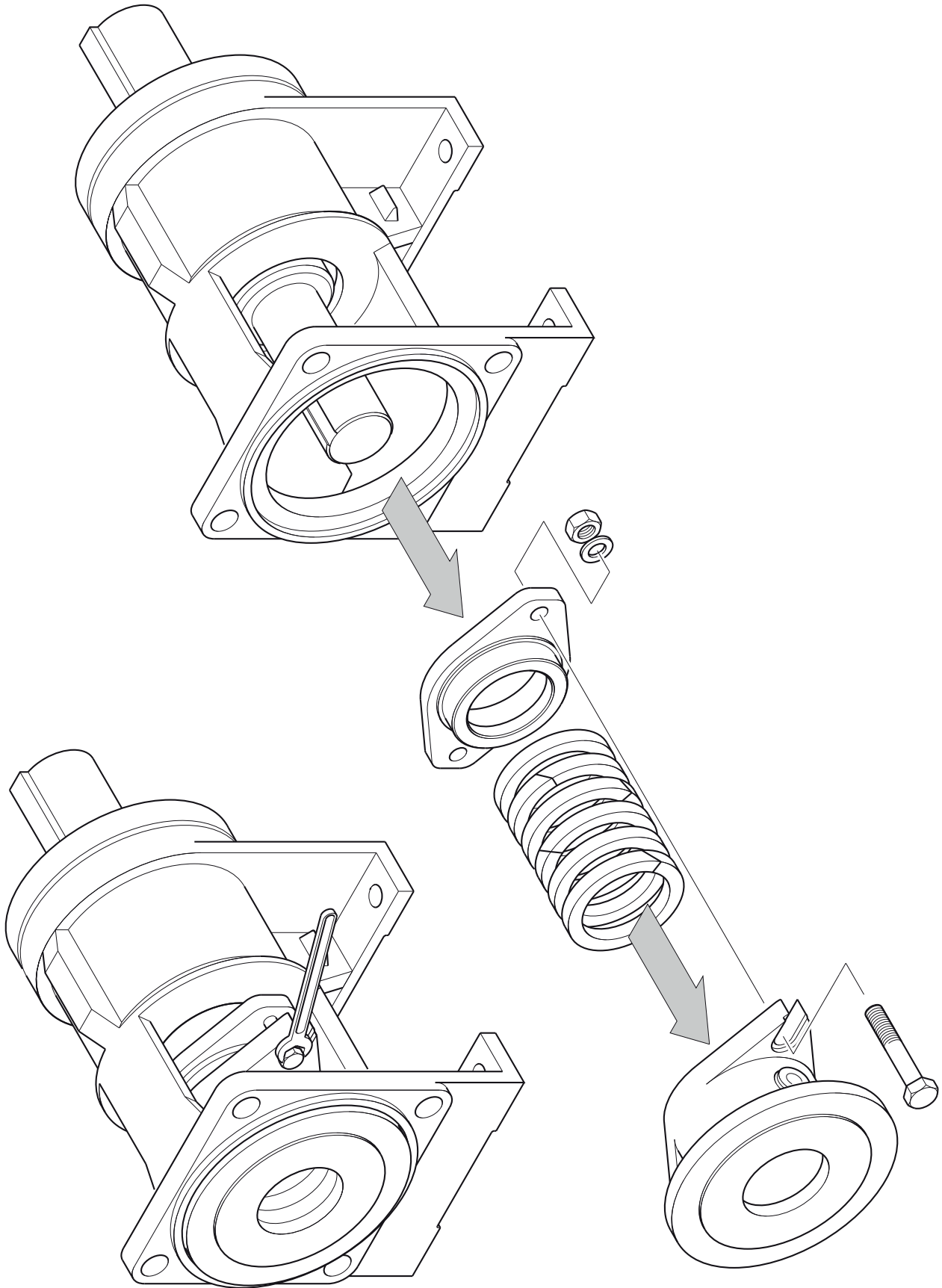
12.10 Arbre nu uniquement



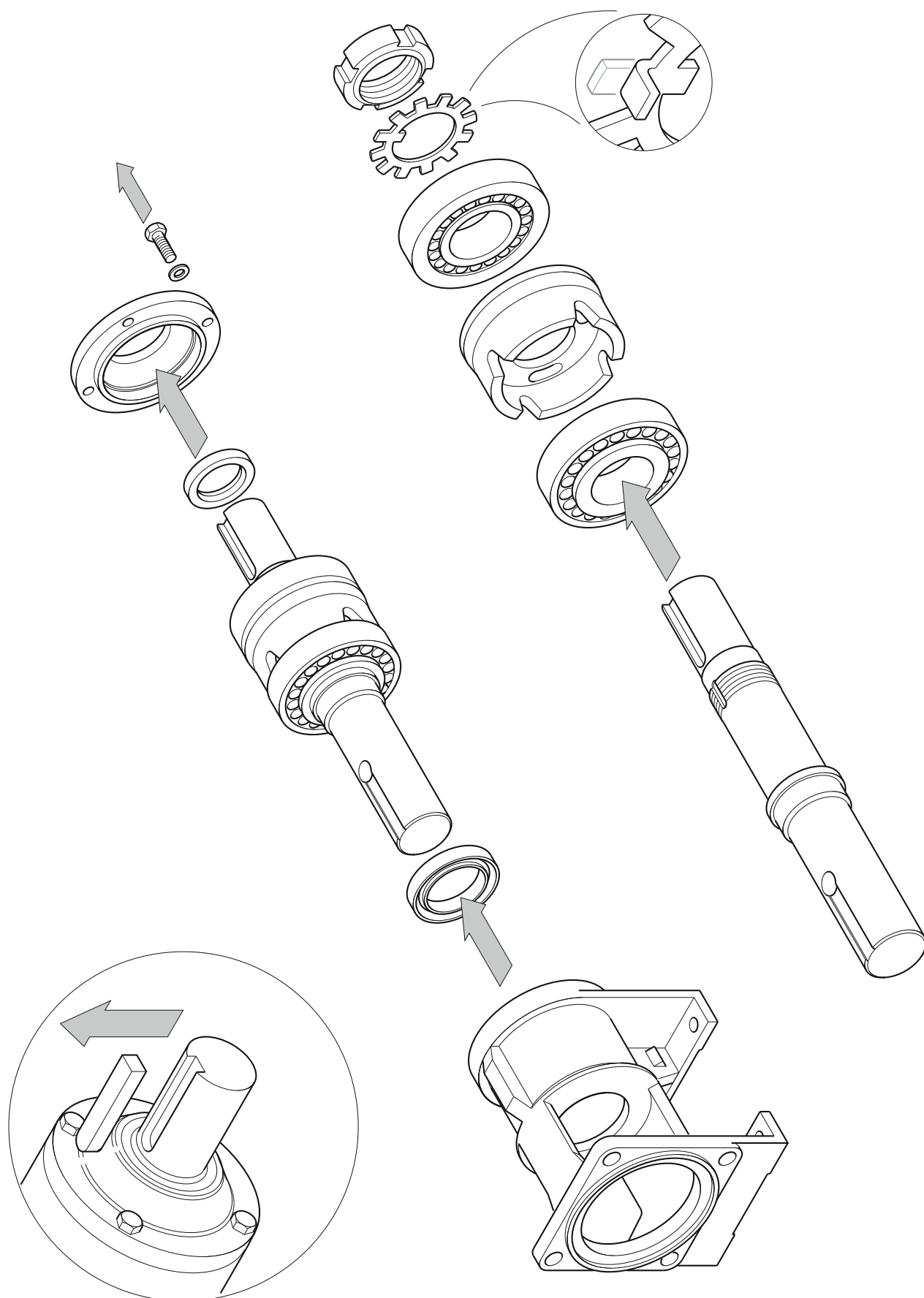
1.363-00

12.11 Arbre nu W74, W84, W88, WA2, WA4, WB1, WB2, WB4, WC1, WD1 uniquement

1364-00



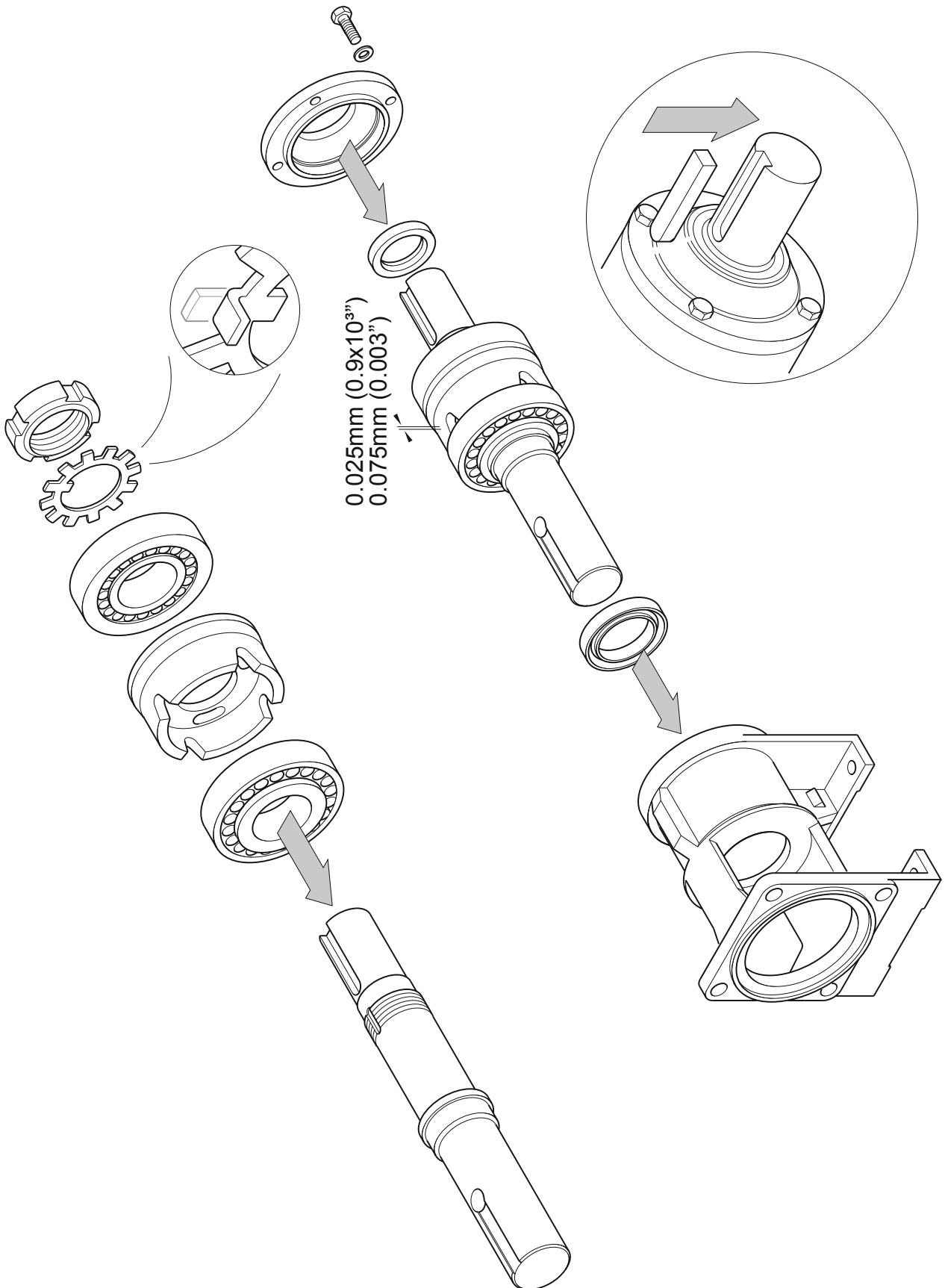
12.12 Arbre nu W74, W84, W88, WA2, WA4, WB1, WB2, WB4, WC1, WD1 uniquement



1365-00

13 Procédures d'assemblage

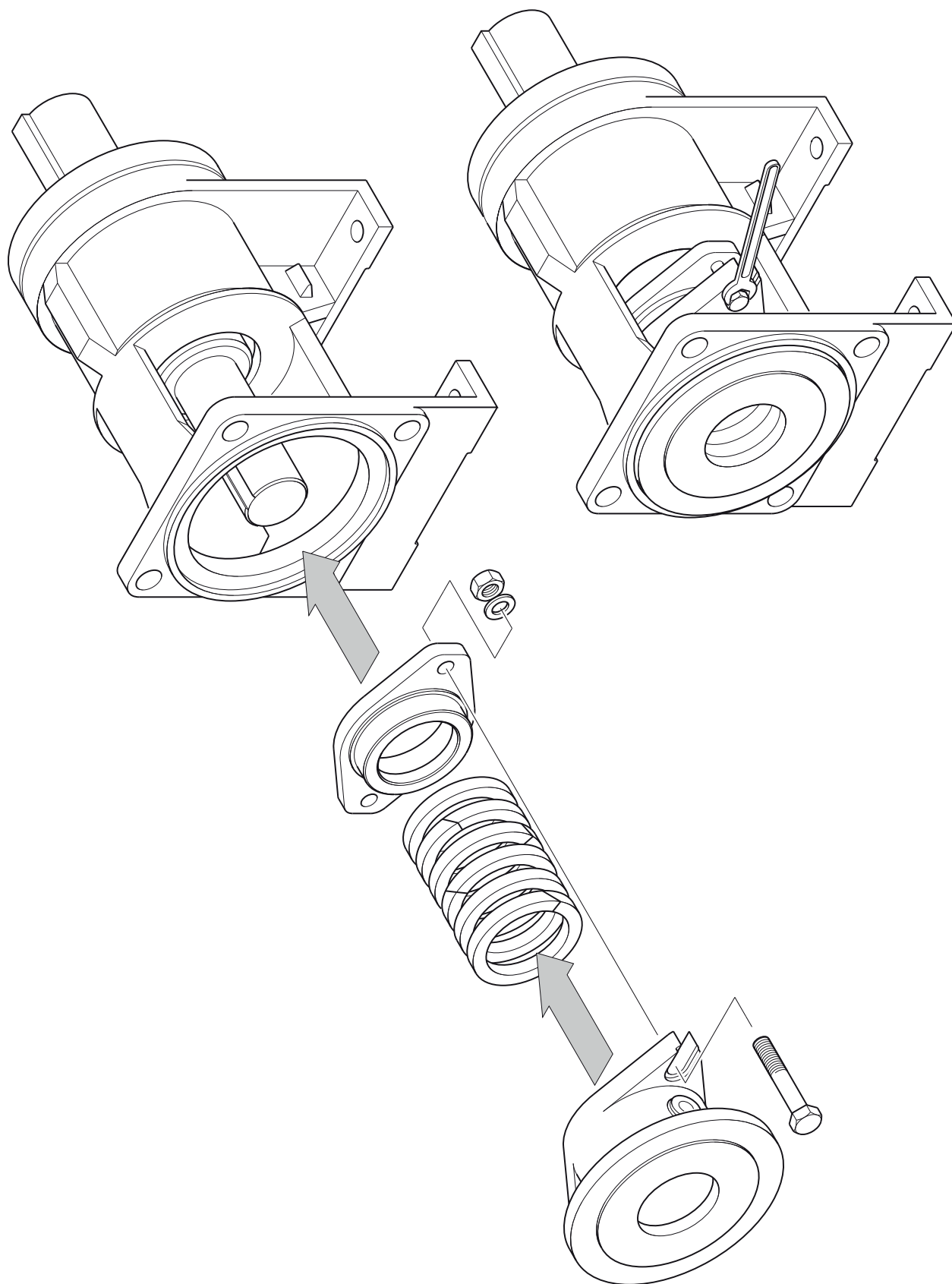
13.1 Arbre nu W74, W84, W88, WA2, WA4, WB1, WB2, WB4, WC1, WD1 uniquement



1366-00

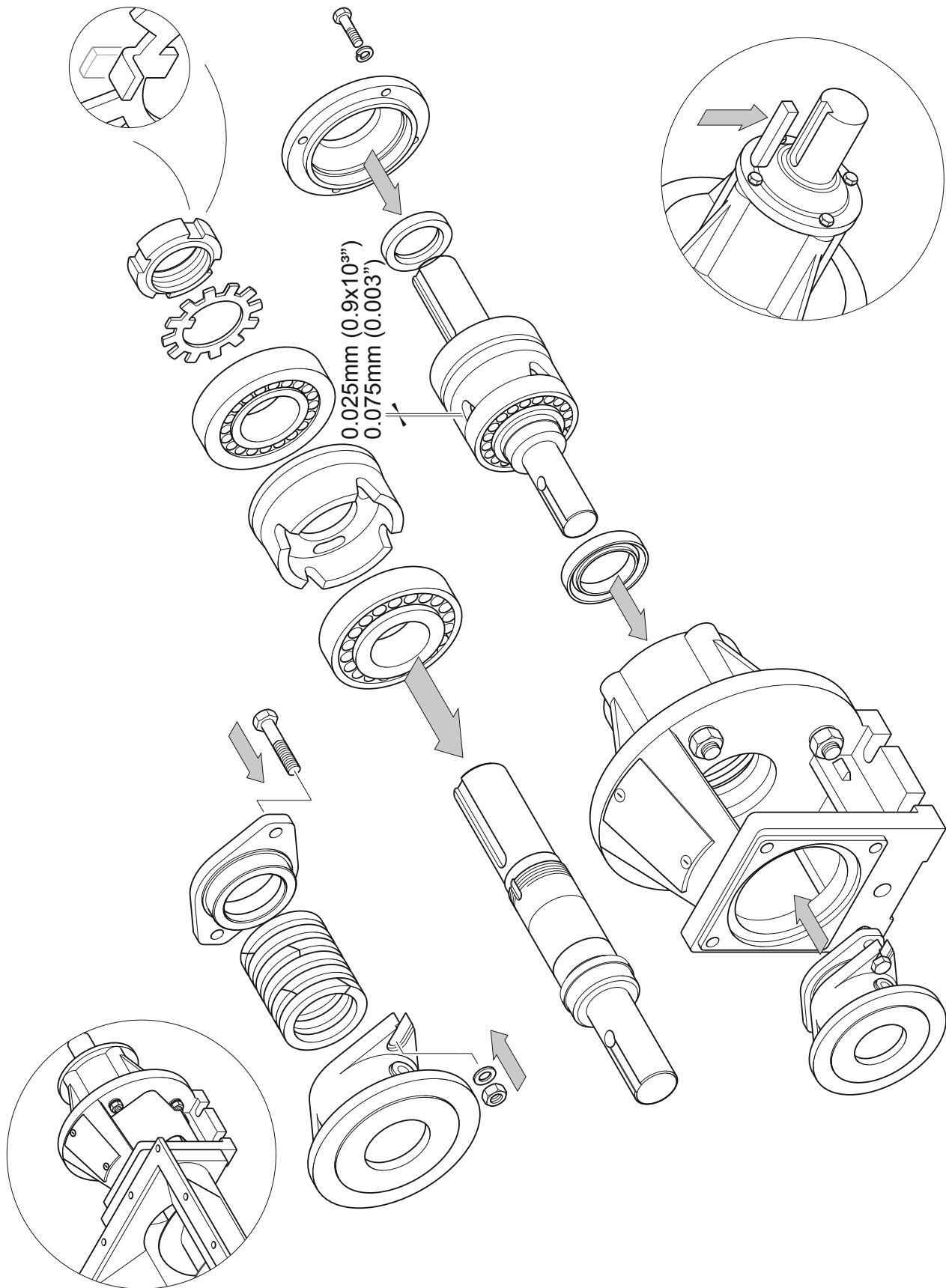
13.2 Arbre nu WB1, WB2, WB4, WC1, WD1 uniquement

1367-00



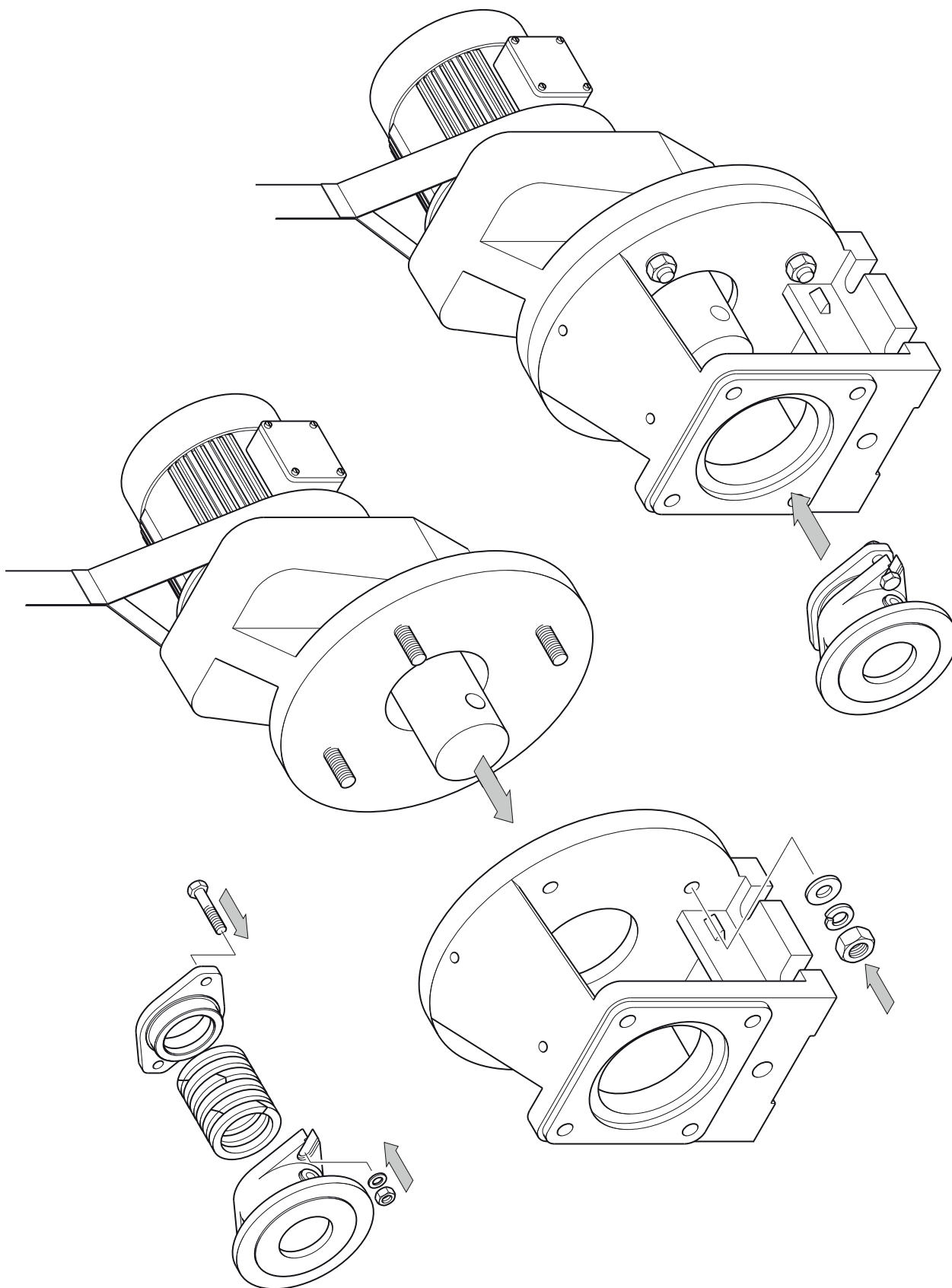
13.3 Arbre nu uniquement

1368-00

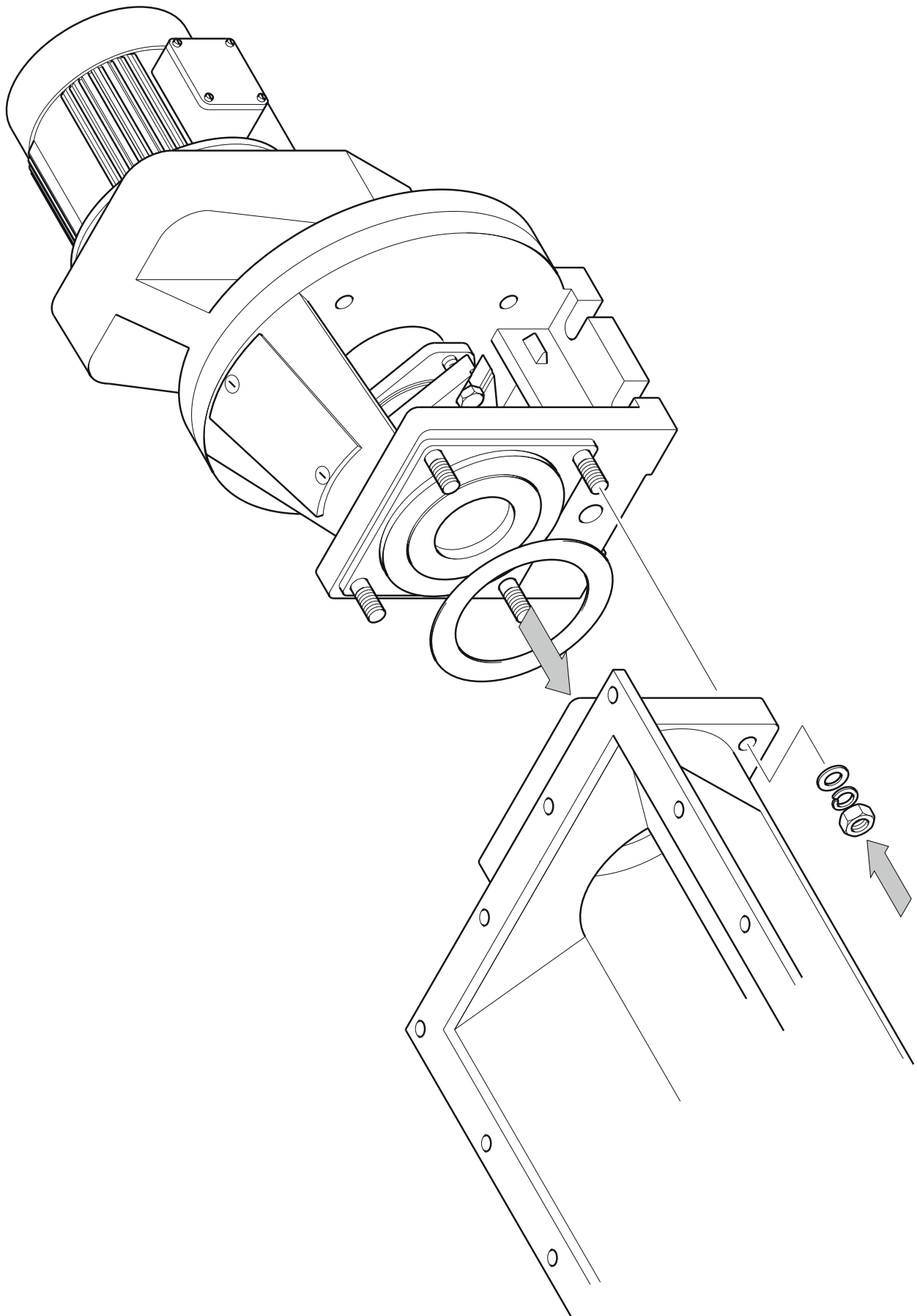


13.4 À accouplement court uniquement

1369-00



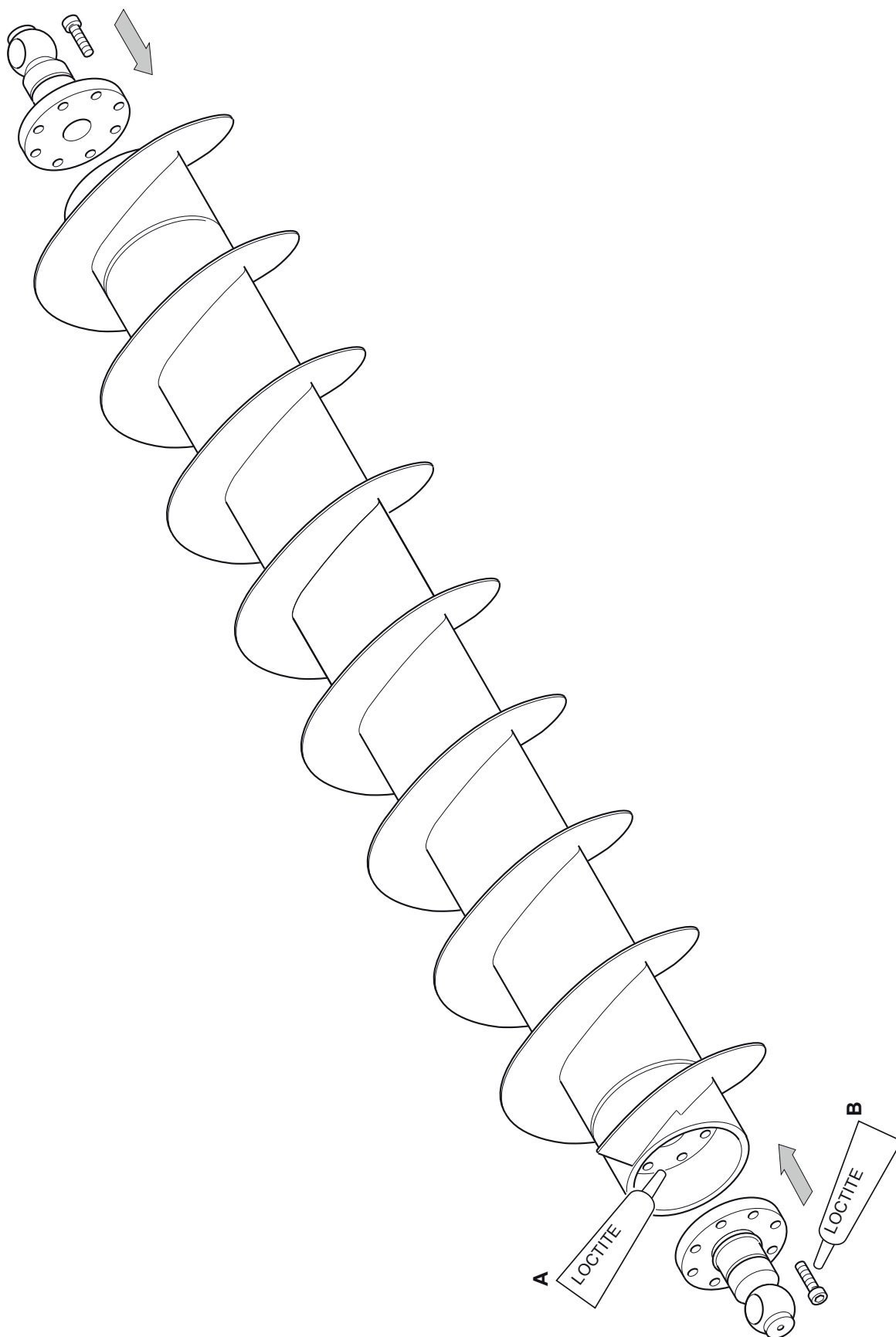
13.5



1370-00

13.6 Grande tarière

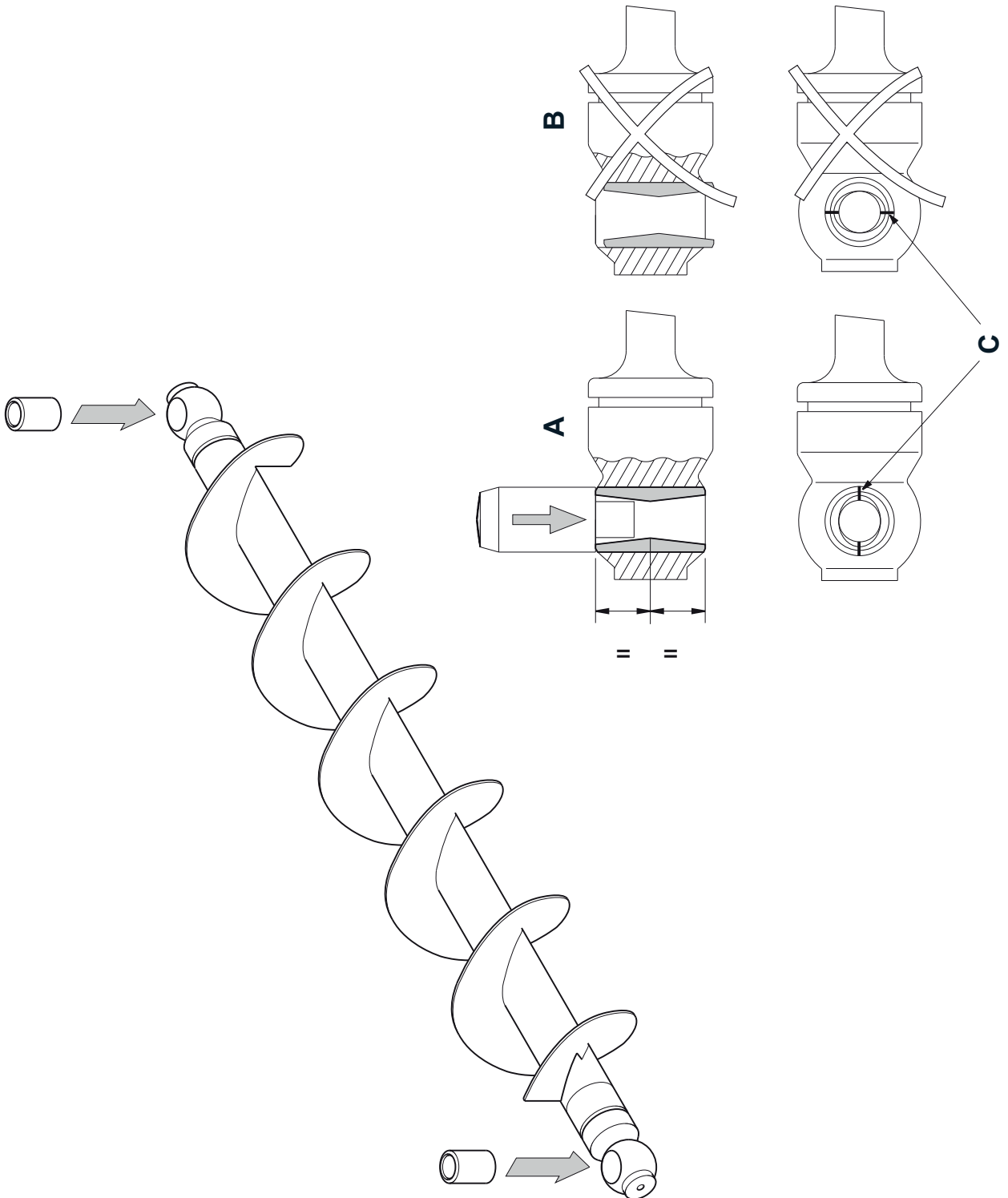
1371-00



A = joint liquide B = colle à filetage

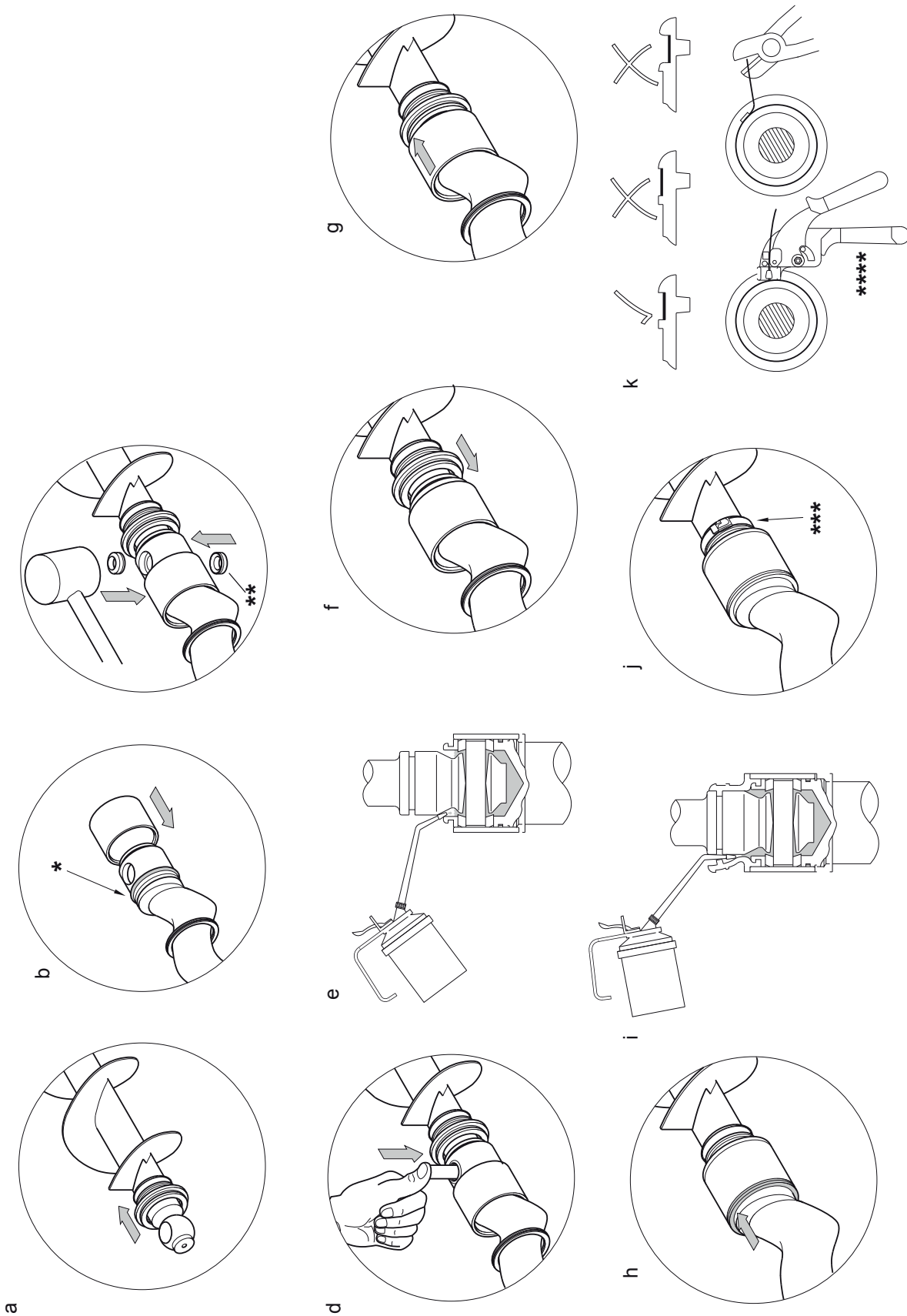
13.7

1372-00



(a) Correct (b) Incorrect (c) Repères d'alignement

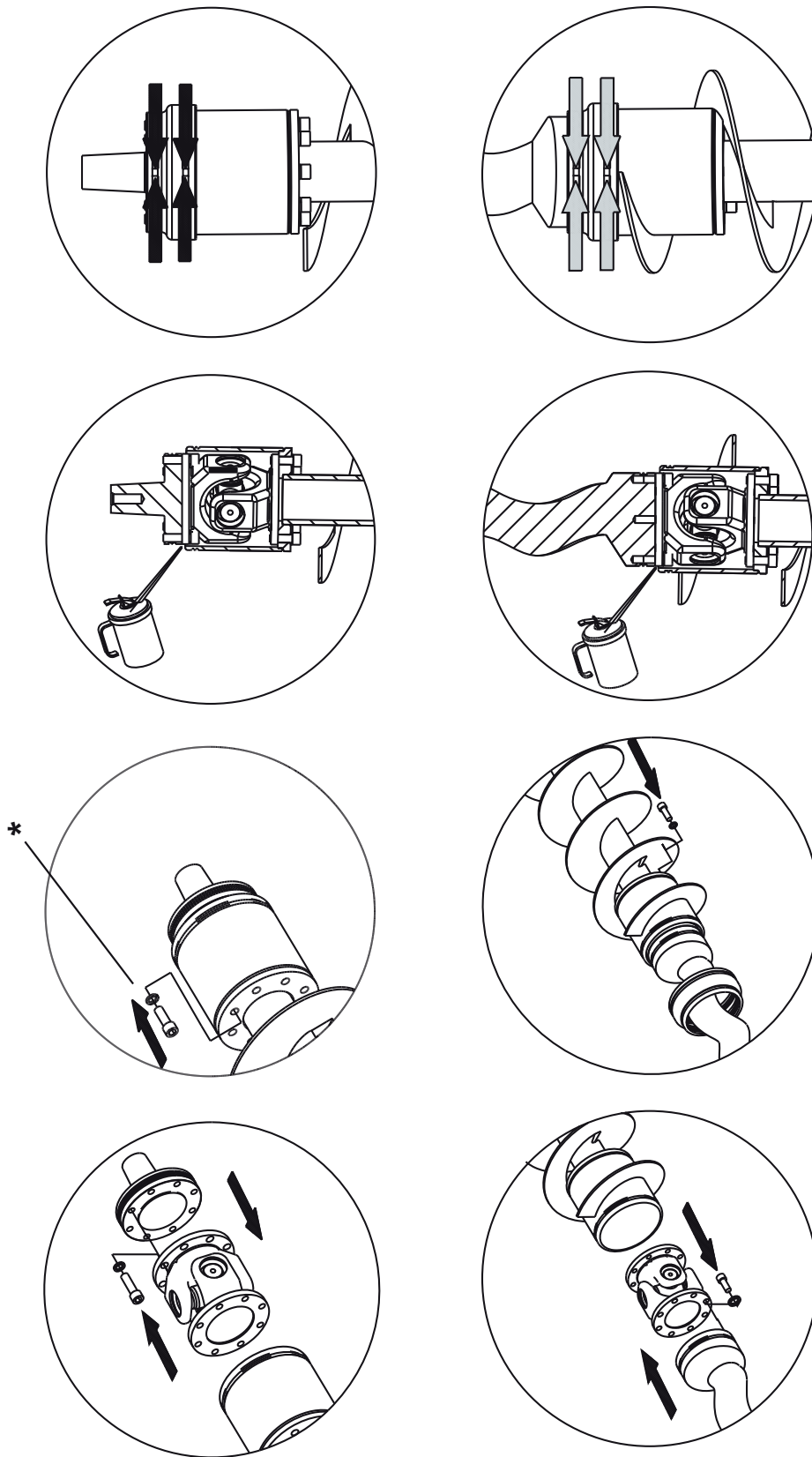
13.8



1373-00

* Monter la nouvelle bague d'étanchéité ** Si monté *** Monter la pince de retenue

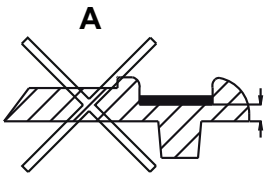
13.9 W88, WA4, WB2, WB4, WC1, WD1 (uniquement types à joint de cardan)



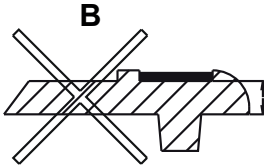
* Important : utiliser la bonne rondelle.

Remarque: consulter les pages 30 et 31 pour obtenir des détails relatifs aux composants de scellement à utiliser.

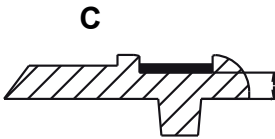
13.10 Montage de la pince de retenue de recouvrement de scellement



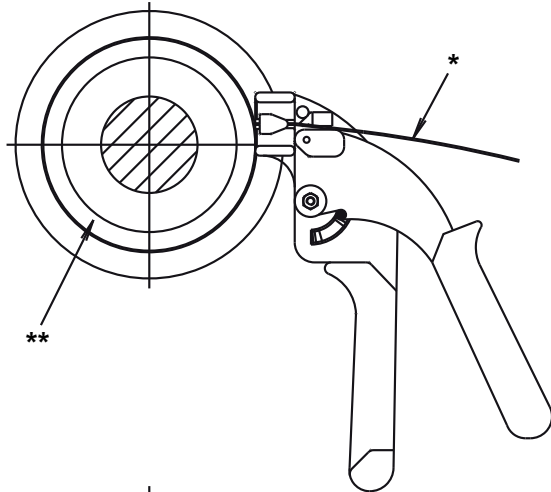
A = Tension trop élevée



B = Tension trop basse



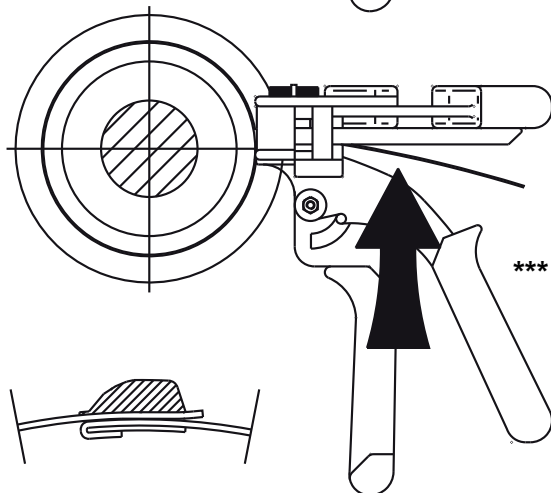
C = Tension correcte



1. Enrouler la pince autour du recouvrement de scellement et insérer la pointe à travers la tête. Tirer la pince vers le haut, ajuster le recouvrement de scellement à la main.

2. Placer l'outil sur la pince comme indiqué.

3. Serrer les poignées aussi souvent que nécessaire pour atteindre une tension correcte.

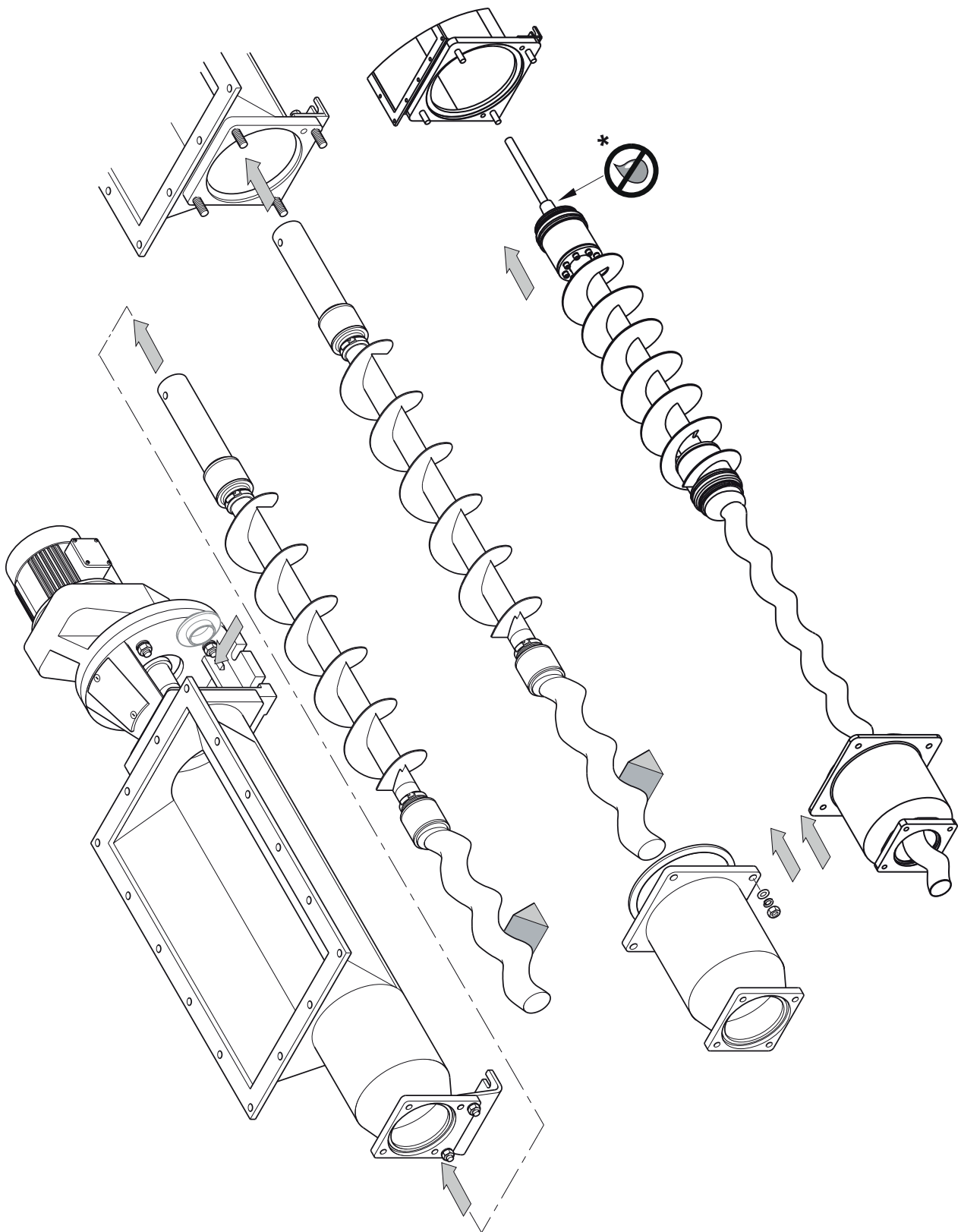


4. Pour retirer la bande en excès, tourner l'outil d'un ¼ - ½ tour tout en maintenant la pression sur la poignée. En alternative, couper avec des incisions.

Remarque: assurer que le point de coupe est arasant avec l'extrémité de la boucle comme indiqué ci-contre. La pince peut se desserrer si elle est coupée trop court.

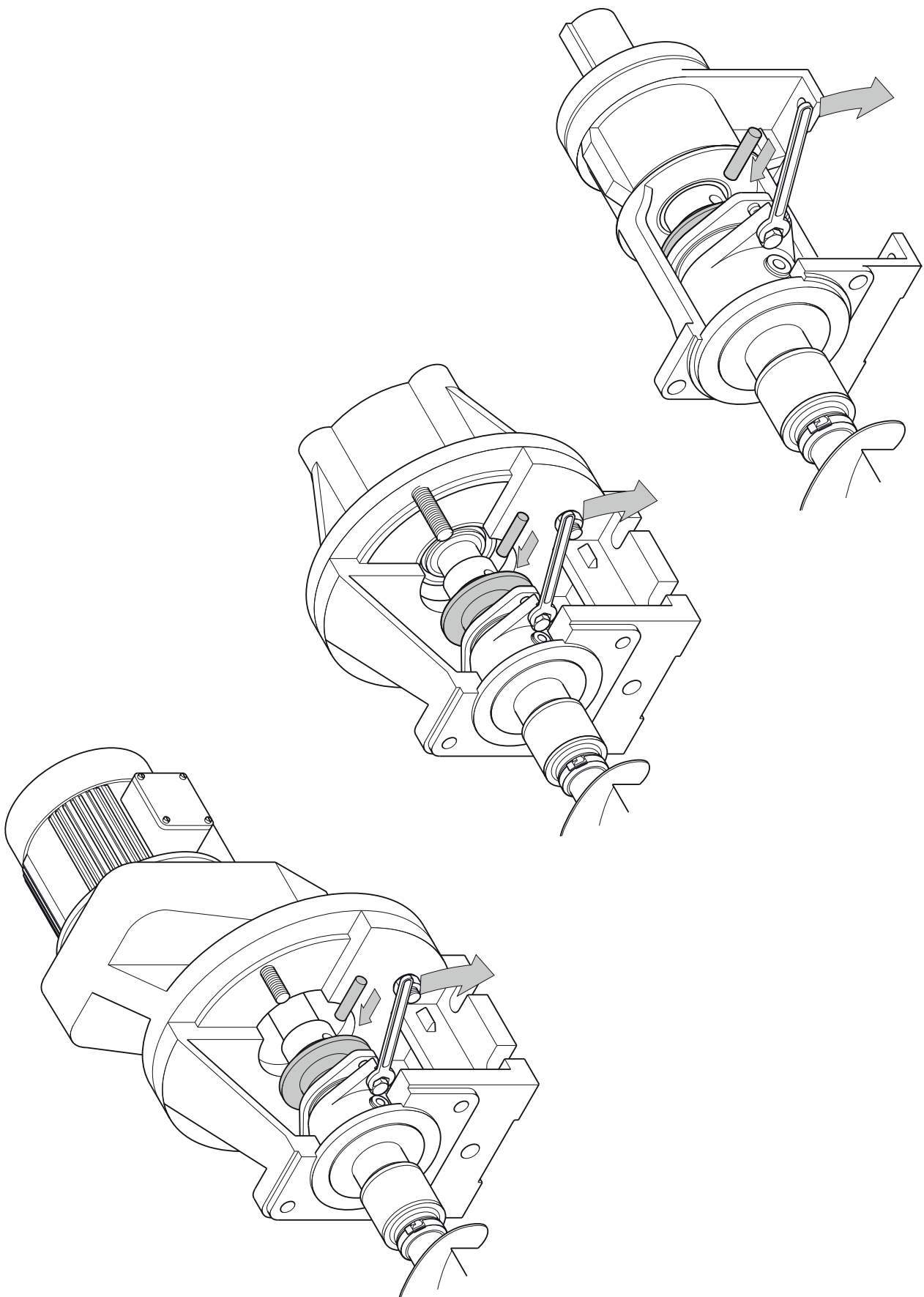
13.11

1376-00



* Pas d'huile

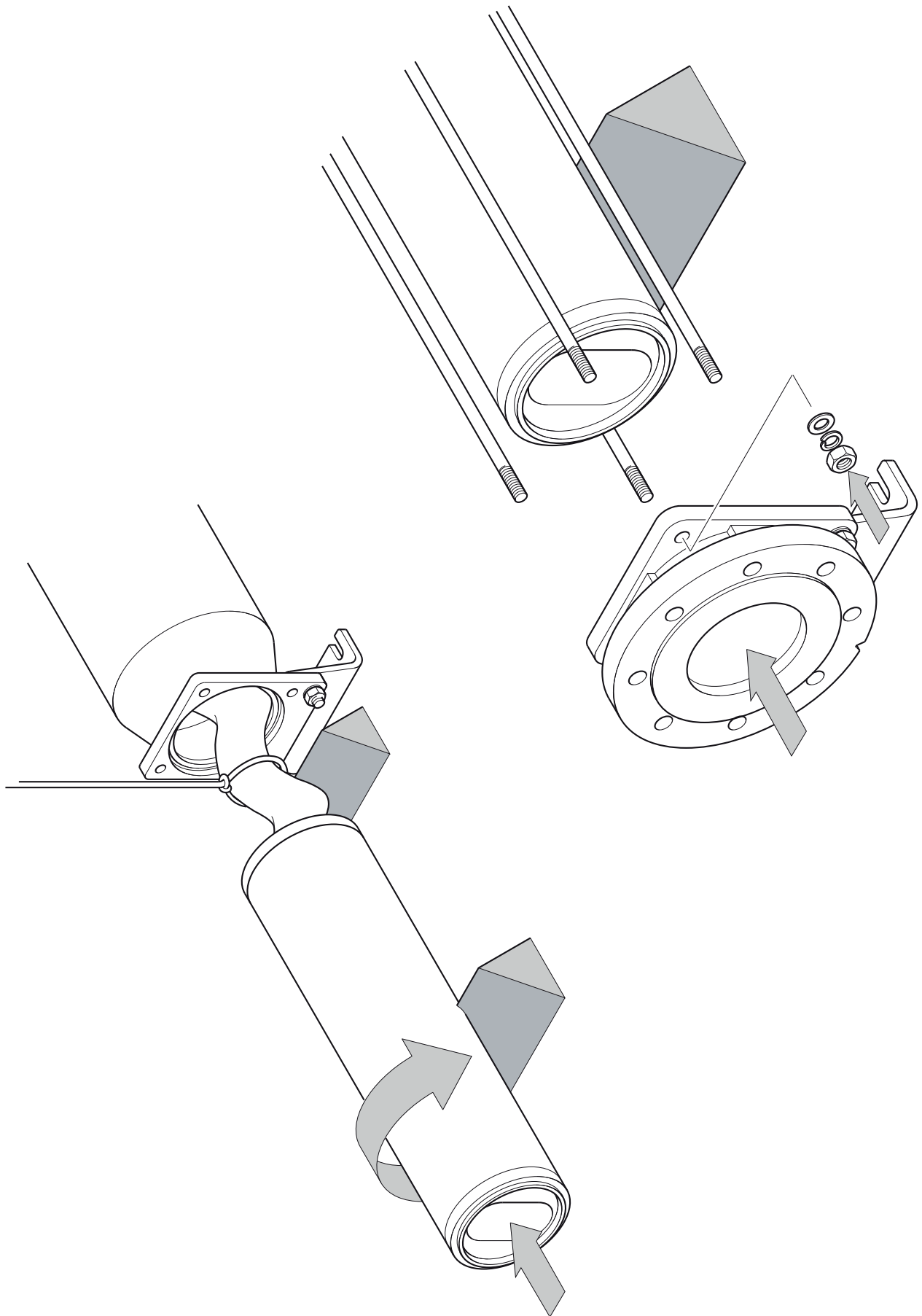
13.12



1377-00

13.13

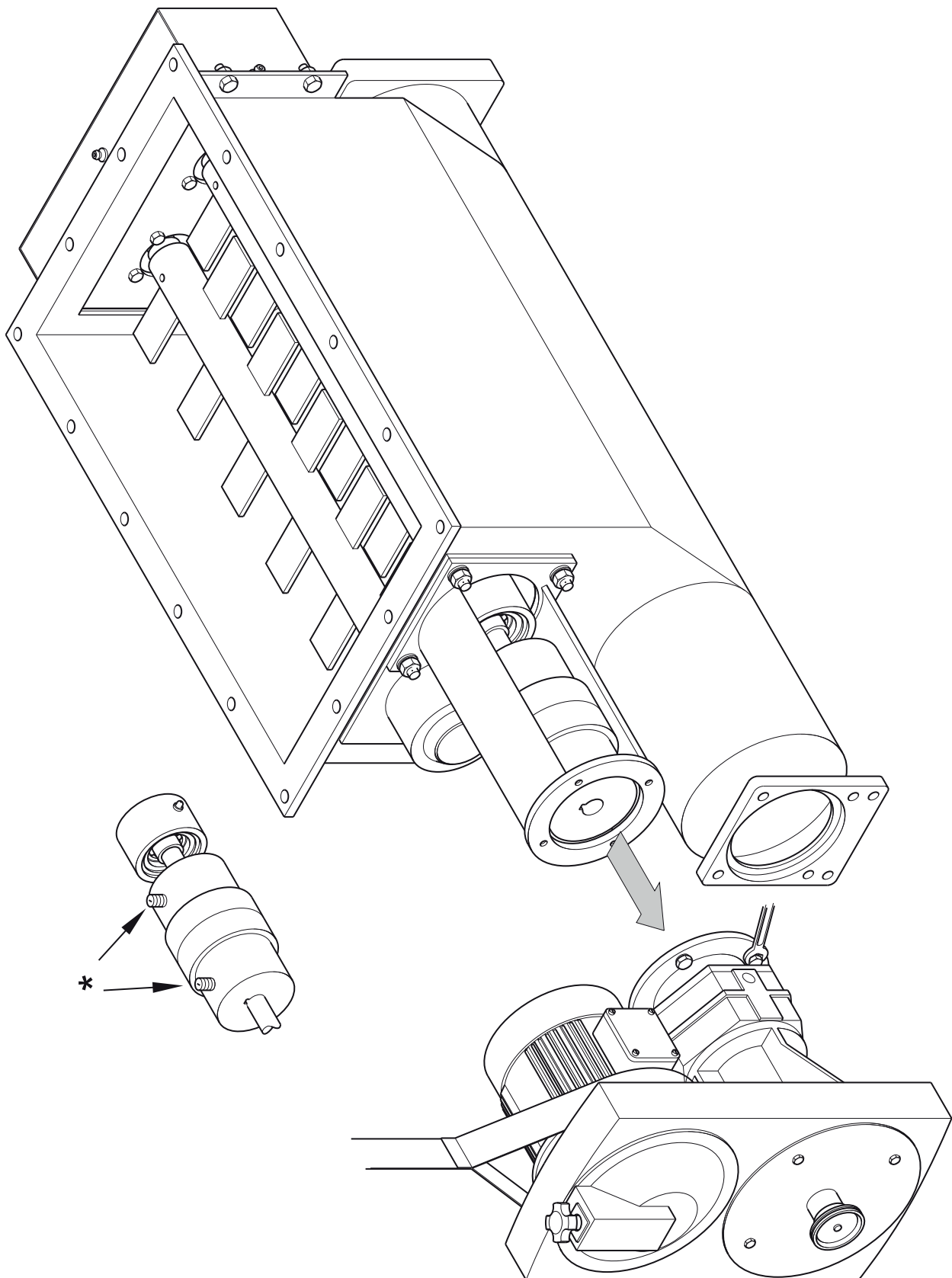
1378-00



14 Procédures de démantèlement - rupteur de pont

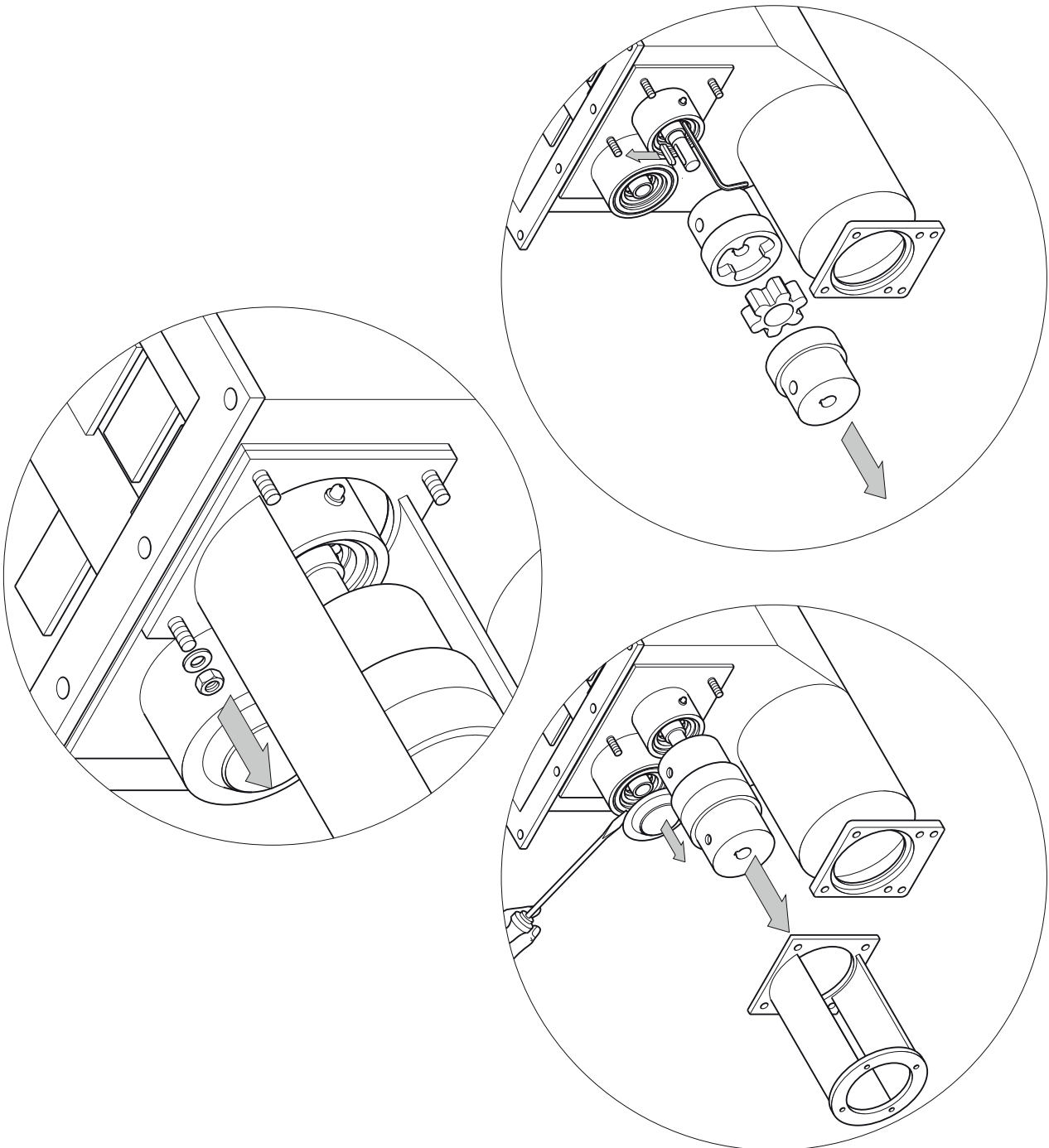
14.1

1375-00

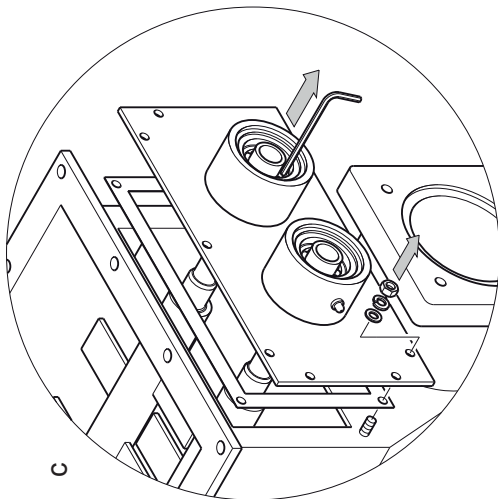


* Desserrer les vis de fixation

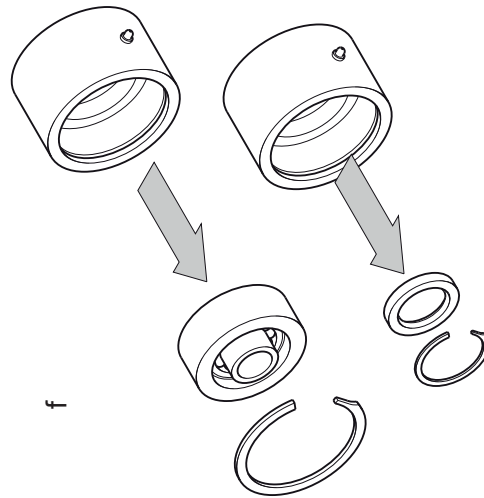
14.2



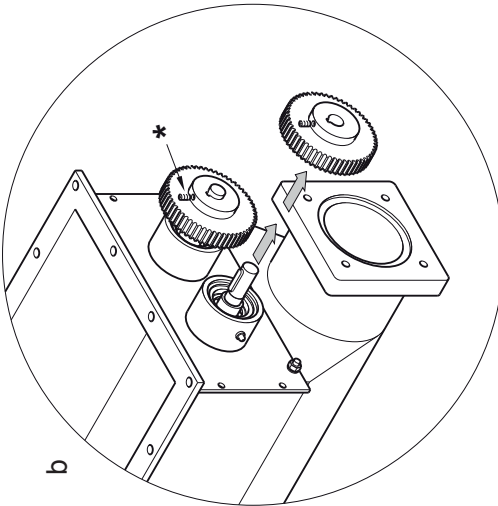
14.3



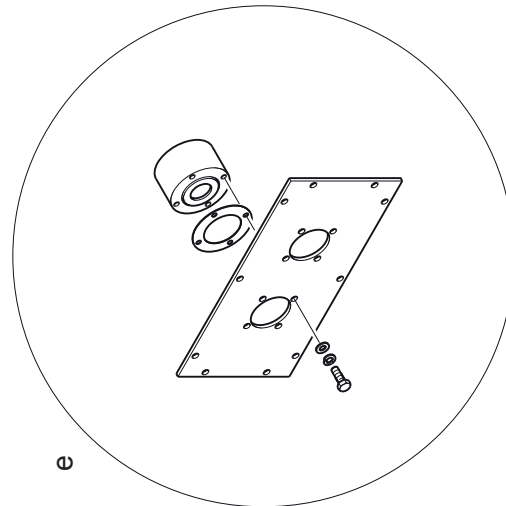
c



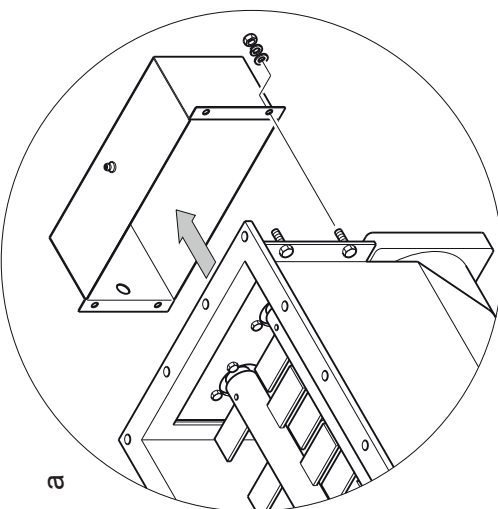
f



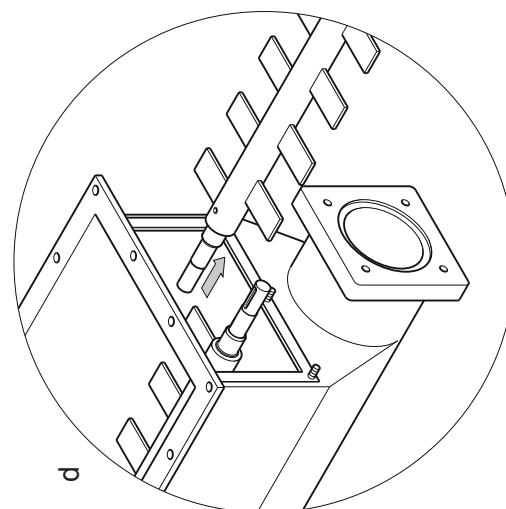
b



e



a

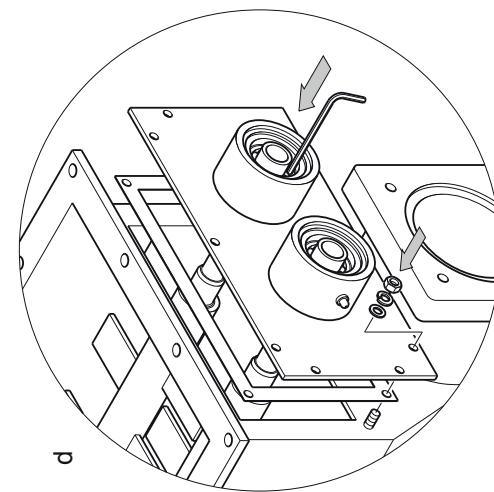
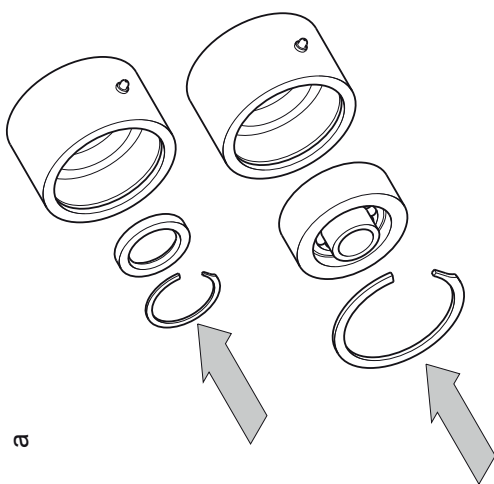
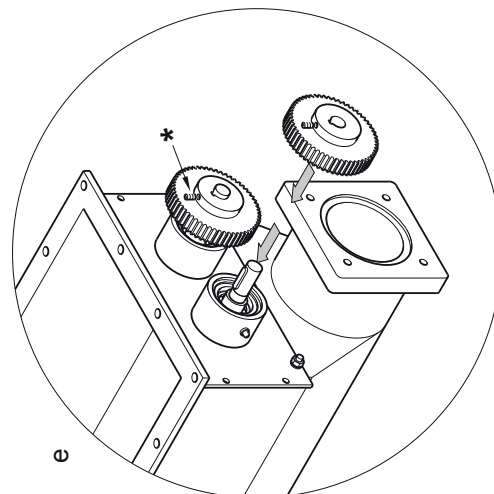
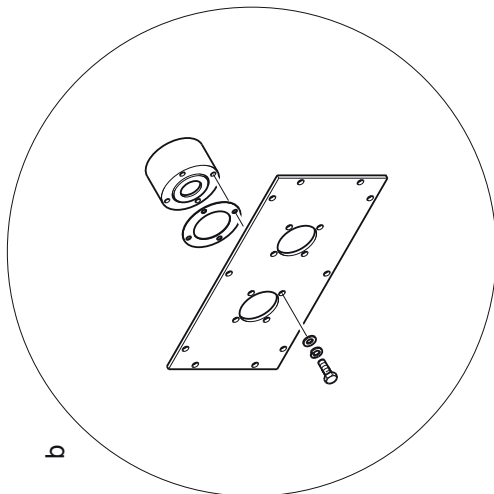
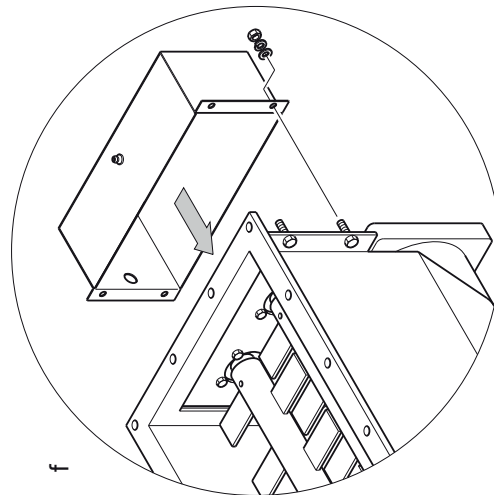
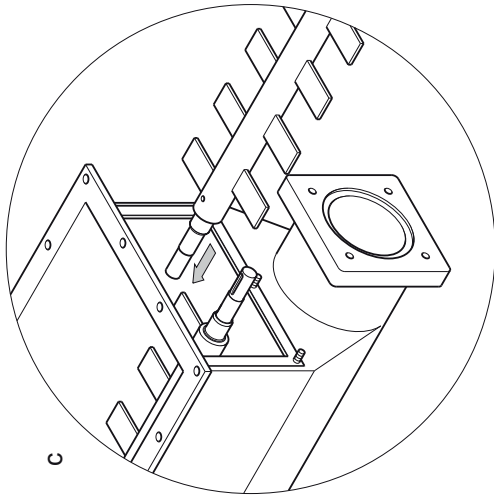


d

* Desserrer les vis de fixation

15 Procédures d'assemblage - rupteur de pont

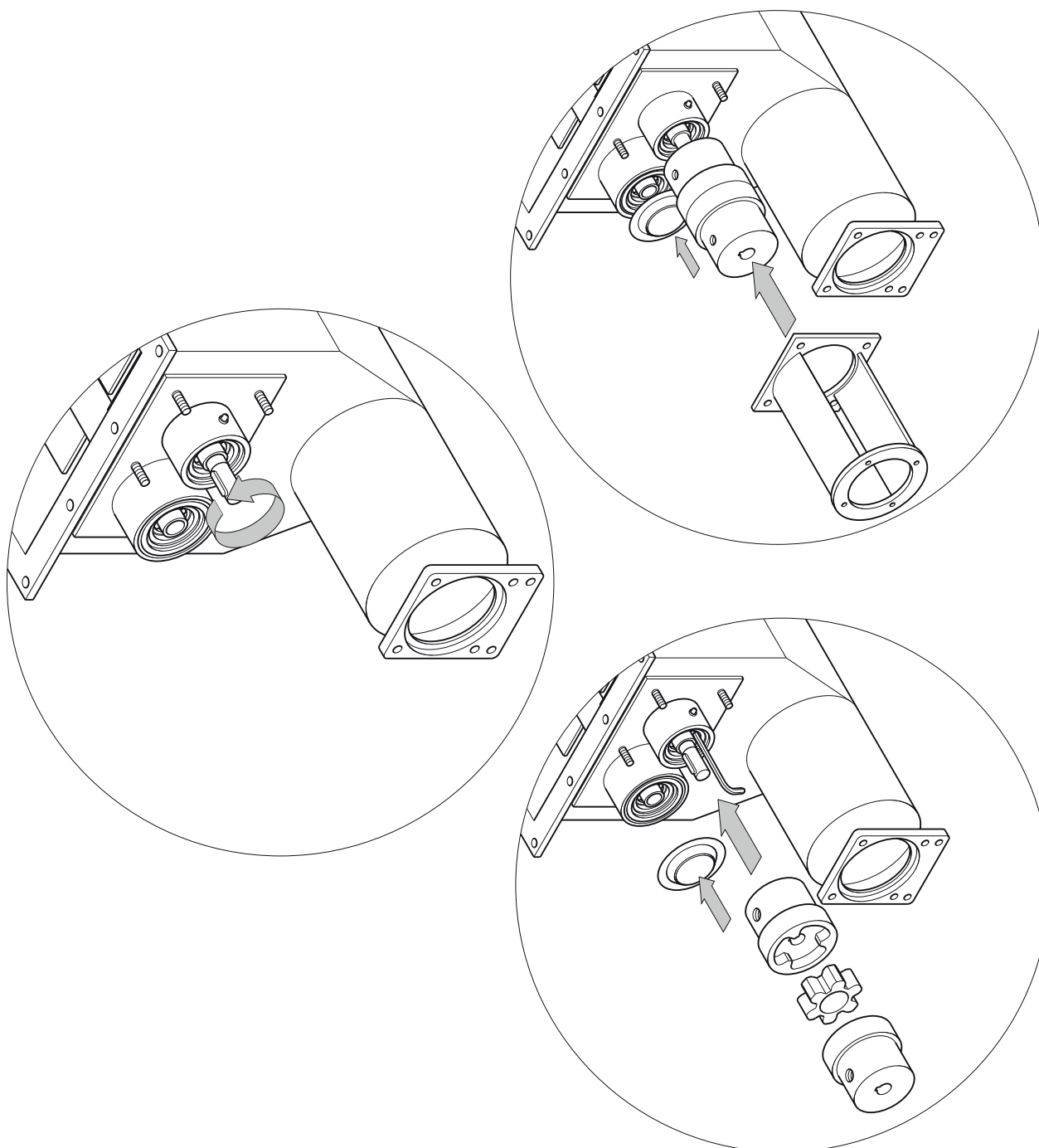
15.1



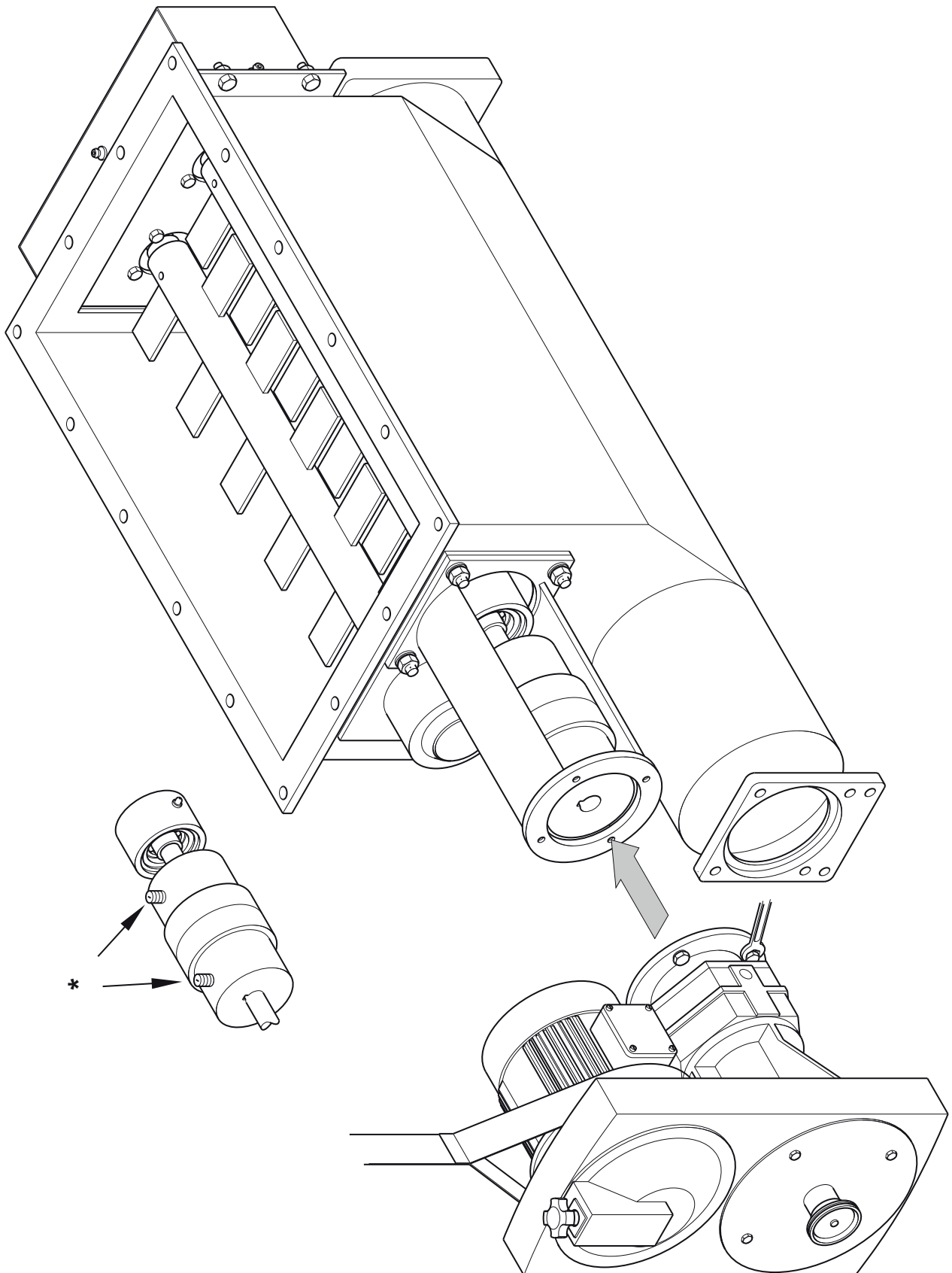
* Serrer les vis de fixation

15.2

1383-00



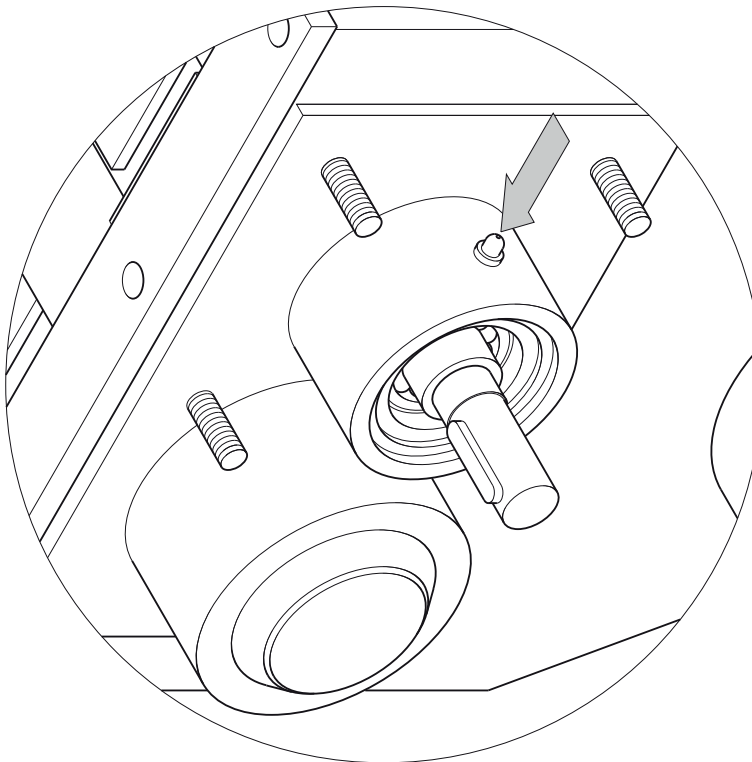
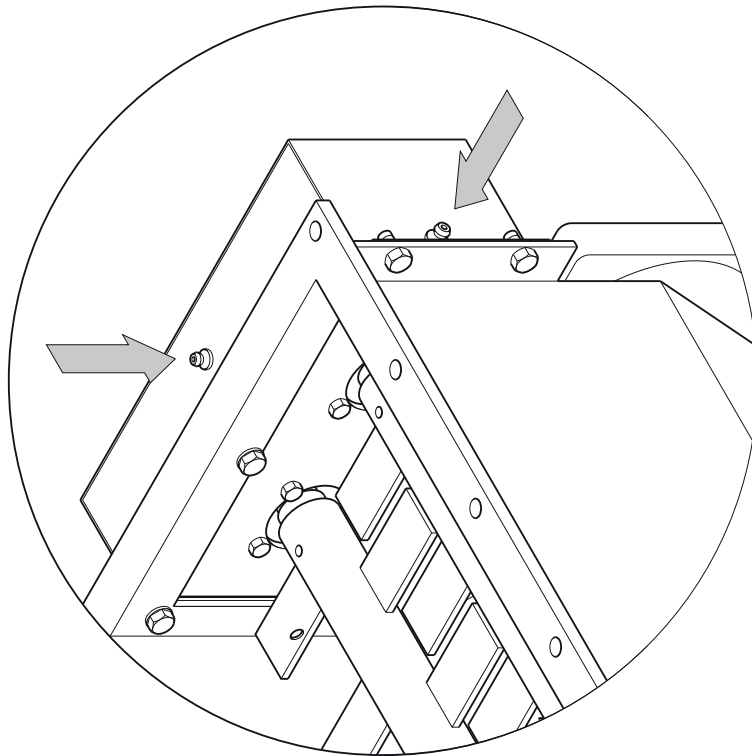
15.3



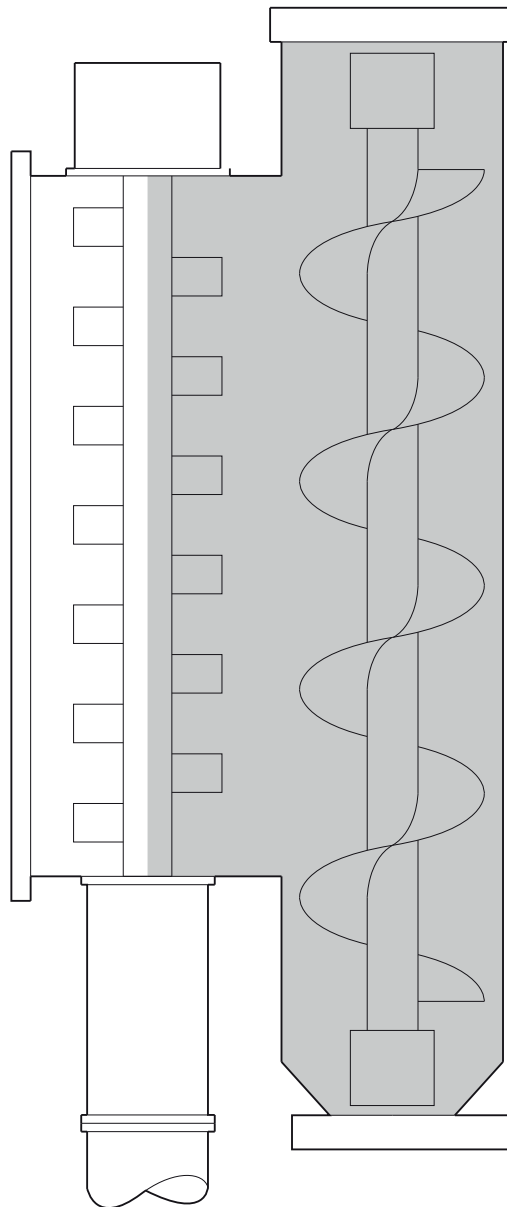
* Serrer les vis de fixation

15.4

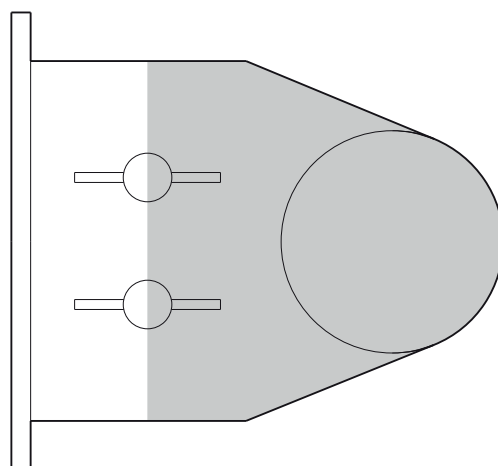
1385-00



Les positions ci-dessus doivent être chargées généreusement avec la graisse recommandée en utilisant les graisseurs fournis.

15.5 Niveau de produit recommandé lors de l'utilisation de pompes équipées de rupteurs de pont

1386-00



16 Lubrification d'articulation d'entraînement de convoyeur à spires hélicoïdales

Modèle	Capacité de lubrification d'articulation par articulation (ml approx.)*	Applications non alimentaires		Applications alimentaires
		Recommandé	Alternative appropriée	
W31 W32	8	KLUBERSYNTH GH6-460 OIL	MOBIL GEAR OIL SHC 320	KLUBEROIL 4 UHI 460
W34 W41 W42	15		MOBIL GEAR OIL SHC 320	
W44 W52 W61	30			
W54 W62 W71 W72 W81	40		MOBILITH SHC 007 SEMI-FLUID GREASE	
W64 W82 W91 W92 WA1	65			
W74 W84 W02 WA2	120			
W88 WA4 WB2 WB4 WC1 WD1	1500		MOBIL GEAR OIL SHC 320	
WC4	4000			

*Les capacités des articulations sont uniquement à titre informatif. Les articulations doivent toujours être complètement remplies à l'assemblage avec les lubrifiants recommandés. Une lubrification insuffisante ou incorrecte peut entraîner une mesure prématurée.

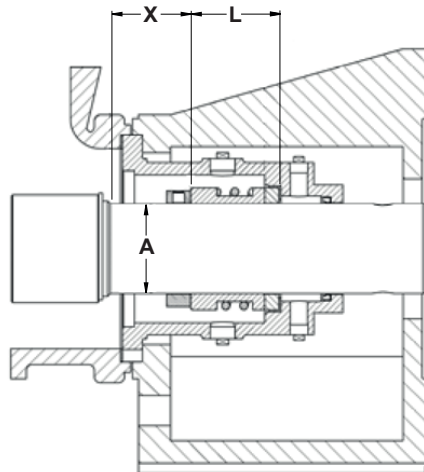
Là où il est monté, le huileur à niveau constant à joint mécanique doit être rempli d'huile Klubersynth GH6-460.

17 Périodicités d'entretien et de lubrification recommandées

Composants	Lubrification		Commentaires de service
	Toutes les applications hors alimentaire	Uniquement les applications alimentaires	
Articulation d'entraînement de pompe	Consulter la section 16		Inspecter et lubrifier comme nécessaire toutes les 4000 heures de service.
Paliers de pompe (où montés)	BP Energrease LC2 ou équivalent		Inspecter et regraisser Si nécessaire tous les 12 mois.
Entraînements par engrenage (où montés)	Comme recommandé par le fabricant		
Paliers de rupteur de pont (si montés)	BP Energrease LC2 ou équivalent		Regraisser tous les 12 mois.
Module d'arbre à garniture de rupteur de pont (si monté)	BP Energrease LC2 ou équivalent	Graisse alimentaire blanche Rocol ou équivalent	Recharger tous les 3 mois. Inspecter et nettoyer tous les 12 mois.
Motoréducteurs de rupteur de pont (si monté)	BP Energrease LC2 ou équivalent		Regraisser tous les 3 mois.
Huileur à niveau constant à joint mécanique (si monté)	Klubersynth GH6-460		Contrôler quotidiennement la première semaine et chaque semaine ensuite. Faire l'appoint si nécessaire.



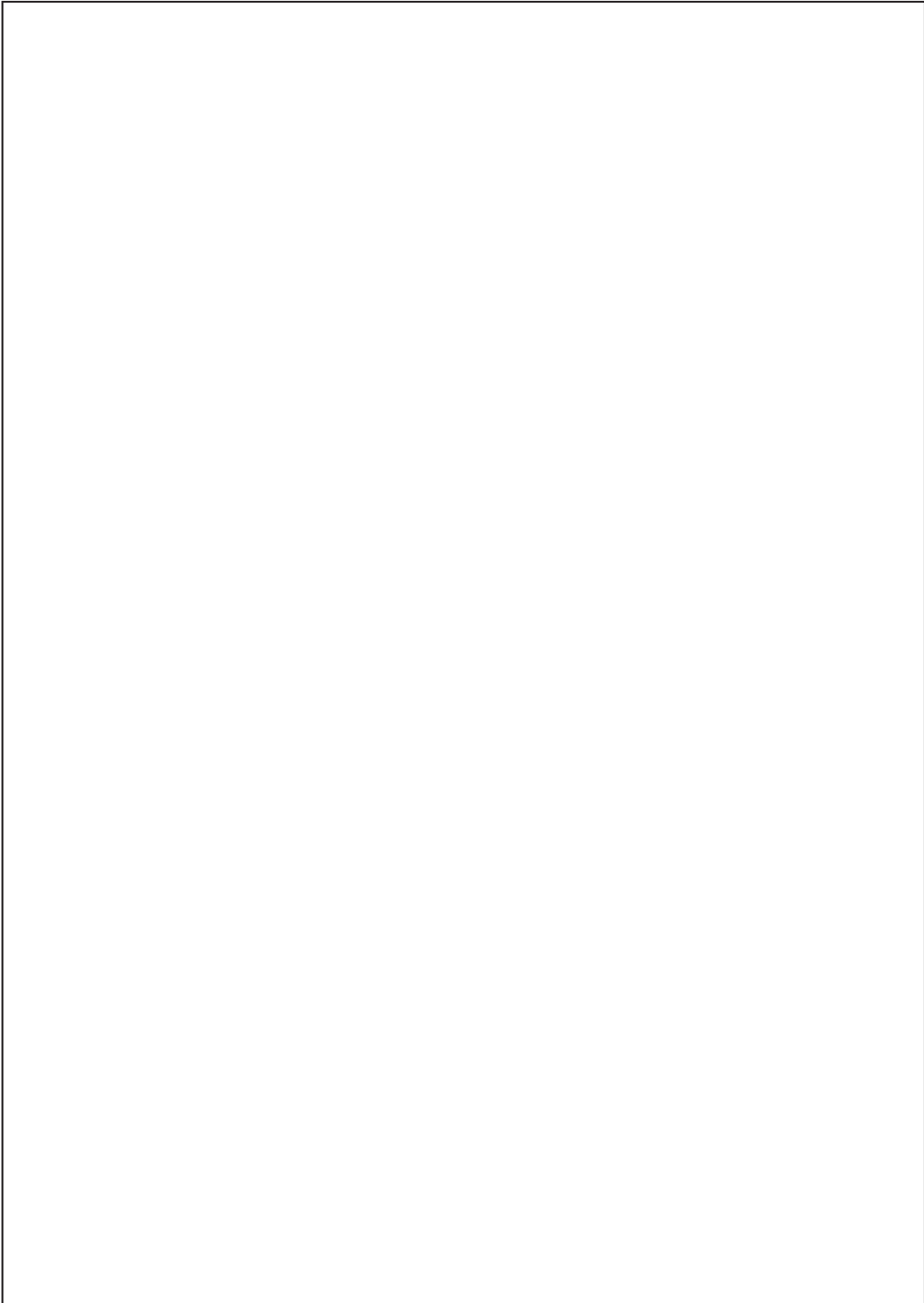
Les périodicités d'entretien et de lubrification ci-dessus sont uniquement indicatives pour assurer une durée de vie maximale au composant. La pompe fonctionnera pendant des périodes considérablement plus longues sans attention en fonction des conditions de fonctionnement.

18 Définition de longueur pour des joints mécaniques

1298-00

Pompe Taille	Entraînement type	A Diamètre de l'arbre (mm)	Joint Réf. pièce	L Longueur de travail du joint (mm)	X Réglage de la distance (mm)
W31 W32	Raccord goupillé	32	M032139G	42.50	16.0
W34 W41 W42 W51	Raccord goupillé	45	M045139G	45.07	41.0
W44 W52 W61	Raccord goupillé	55	M055139G	47.50	34.5
W54 W62 W71 W72 W81	Raccord goupillé	65	M065139G	52.50	33.5
W64 W82 W91 W92 WA1	Raccord goupillé	85	M085139G	60.00	33.0
W74 W84 WA2 WB1	Raccord goupillé	85	M085139G	60.00	8.0

REMARQUE *Toutes les longueurs de travail des joints correspondent aux dimensions DIN L1K. Ce tableau n'est pas utilisé pour des joints de longueur de travail standard ou DIN L1N. Tous les joints utilisent un siège de type 'M' à l'exception des 85 mm (3,35") qui utilisent le type 'BS' ou 'M'. Ce tableau n'est pas forcément compatible avec un autre type de joint - Consulter Sulzer.*



Pompe à cake PC

