

## Αλεστής - 40002 Muffin Monster™ - Σειρά ανοιχτού καναλιού

Ο αλεστής λυμάτων 40002 Muffin Monster είναι ιδανικός για υποβρύχιες και εν ξηρώ εγκαταστάσεις άλεσης λυμάτων. Είναι σχεδιασμένος για την προστασία αντλιών και άλλου εξοπλισμού αλέθοντας και τα πιο δύσκολα στερεά που περιέχονται στα λύματα. Ο σχεδιασμός του διπλού άξονα, χαμηλής ταχύτητας και υψηλής ροπής τεμαχίζει τα πιο δύσκολα στερεά.

### Κατασκευή

- Διάταξη ανοιχτού καναλιού
- Ύψος στοίβας κοπτήρων αλεστή από 450 mm έως 800 mm
- Κοπτήρες από επισκληρυμένο κράμα χάλυβα (στάνταρ), με διάμετρο 191 mm
- Κέλυφος από ελατό χυτοσίδηρο
- Άξονες από επισκληρυμένο κράμα χάλυβα, 64 mm εξαγωνικής διατομής
- Μηχανικοί στυπιοθλίπτες με επιφάνεια από καρβίδιο του βολφραμίου (μέγιστη πίεση ξηράς λειτουργίας 10,3 bar)
- Διαθέσιμο με πλαίσιο καναλιού ή βάση επιτοίχιας τοποθέτησης για εύκολη εγκατάσταση

### Περιοχή λειτουργίας

- Για παροχές έως και 477 m<sup>3</sup>/hr

### Εφαρμογές

- Αντλιοστάσια
- Συστήματα συλλογής λυμάτων
- Αντλιοστάσια εισόδου σε βιολογικούς καθαρισμούς
- Αποχετεύσεις ιδιωτικών εγκαταστάσεων στο κεντρικό σύστημα αποχέτευσης
- Προστασία του αποχετευτικού συστήματος φυλακών
- Άλεση και κοπή υγρών αποβλήτων βιομηχανίας

### Αλεστής Monster Renew

Αντί να επισκευάσετε έναν φθαρμένο αλεστή, επιλέξτε μία μονάδα Monster Renew. Η Sulzer παρέχει μία νέα, εργοστασιακά συναρμολογημένη φύσιγγα μασητήρων για να αντικαταστήσει τη φθαρμένη φύσιγγα. Αφαιρέστε τον κινητήρα και τον μειωτήρα από τη φθαρμένη μονάδα, εγκαταστήστε τους στην μονάδα Monster Renew, και προσαρμόστε τη νέα διάταξη στη θέση της φθαρμένης μονάδας. Τα οφέλη περιλαμβάνουν:

- Ελαχιστοποίηση του χρόνου διακοπής λειτουργίας
- Γρήγορη αντικατάσταση
- Μονάδα με εντελώς νέα εξαρτήματα
- Ευκαιρία για αναβάθμιση της μονάδας
- Πλήρης εργοστασιακή εγγύηση για την κασέτα μύλου Monster Renew



### Κινητήρας αλεστή Muffin Monster

- Ισχύς κινητήρα 7.5 kW
- Επιλογή κινητήρα αντικερηκτικής προστασίας και υποβρύχιου
- Κυκλοειδής μειωτήρας σχέσης μετάδοσης 35:1

### Επιλογή πλαισίων στήριξης Muffin Monster

- Προσαρμογή των αλεστών για εύκολη εγκατάσταση
- Πλαίσια καναλιού για προσαρμογή στους περισσότερους τύπους καναλιού
- Βάσεις επιτοίχιας τοποθέτησης για επίπεδα ή κυκλικά τοιχεία
- Κατασκευή από ανοξείδωτο χάλυβα τύπου 304 ή 316
- Οδηγοί ράβδοι για εύκολη εγκατάσταση και συντήρηση

### Πίνακας αυτοματισμού Muffin Monster

- Εξασφαλίζει τη μέγιστη δυνατότητα κοπής με τις ελάχιστες διακοπές λειτουργίας
- Σχεδιασμένος και προγραμματισμένος για συγκεκριμένο κινητήρα

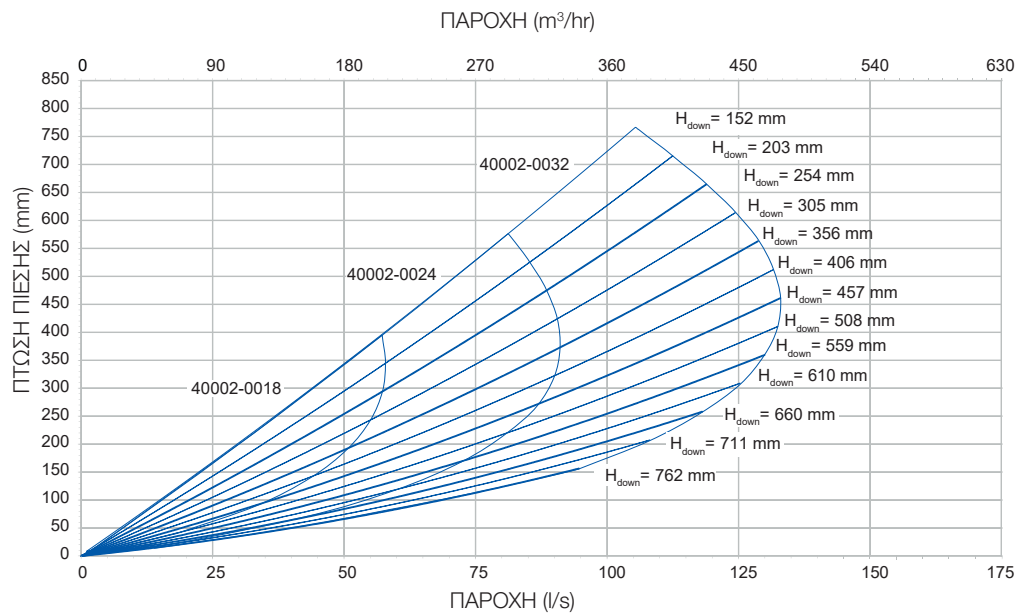
## Κοπτήρες αλεστή Muffin Monster

Αριθμός δοντιών	Πάχος	Υλικό κατασκευής
7 δόντια	22 mm	Επισκληρυμένο κράμα χάλυβα
11 δόντια	11 mm	Επισκληρυμένο κράμα χάλυβα

## Υλικά αλεστή Muffin Monster

Μέρος	Στάνταρ
Κοπτήρες	Επισκληρυμένο κράμα χάλυβα
Άξονες	Επισκληρυμένο κράμα χάλυβα
Μηχανικοί στυπιοθλίπτες	Επιφάνειες από καρβίδιο του βολφραμίου
Κέλυφος	Ελατός χυτοσίδηρος
Τσιμούχες	Viton™

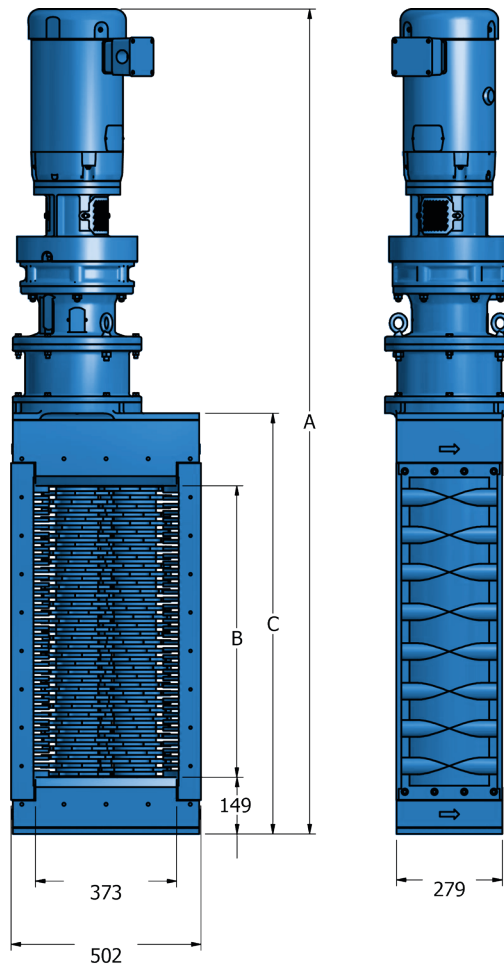
40002 Ανοιχτού καναλιού



mm = πτώση πίεσης  
 m³/hr = παροχή (ανεπεξεργαστα λύματα)  
 H<sub>down</sub> = Ύψος στάθμης κατάντη

## Διαστάσεις (mm)

### 40002 Ανοιχτού καναλιού



Μοντέλο ανοιχτού καναλιού	Παροχή <sup>1</sup> - m <sup>3</sup> /hr	Πτώση πίεσης - mm	Στάνταρ διαστάσεις <sup>2</sup> - mm				Καθαρό βάρος <sup>3</sup> - kg
			A (IP55)	A (IP68)	B	C	
40002-0018	207	203	1'671	1'881	431	768	740
40002-0024	327	406	1'850	2'060	610	946	860
40002-0032	477	457	2'038	2'250	813	1'114	990

1. Η παροχή υπολογίζεται για τις βέλτιστες συνθήκες λειτουργίας του καναλιού . Συμβουλευτείτε το εργοστάσιο για την μελέτη της εφαρμογής.
2. Οι διαστάσεις του κινητήρα αντιστοιχούν στην μονάδα των 7,5 KW. Επιμηκυνόμενος άξονας κινητήρα κατόπιν παραγγελίας.
3. Το βάρος αντιστοιχεί σε αλεστή με κινητήρα 7,5 kW IP68.

## Κωδικοποίηση μοντέλου αλεστή 40002 Muffin Monster ανοιχτού καναλιού

Παράδειγμα: 40002-0032 νέα μονάδα με ύψος στοιβάς κοπτήρων 800 mm, κοπτήρες από κράμα χάλυβα 11-δοντιών (11 mm), στυπιοθλίπτες βαρέως τύπου και τσιμούχες Viton

Οικογένεια προϊόντος	Αλεστής λυμάτων
Οικογένεια αλεστή	40K Muffin Monster
Διαμόρφωση αλεστή	Νέα μονάδα με κινητήρα (ορίζεται ξεχωριστά) Μονάδα Monster Renew Μονάδα Monster Renew με τεμάχιο προσαρμογής
Ύψος στοιβάς κοπτήρων	450 mm (18 inch) 600 mm (24 inch) 800 mm (32 inch)
Πληροφορίες φλάντζας	-
Υλικό κοπτήρων	Κράμα χάλυβα
Κοπτήρες	7-δόντια, πάχος 22 mm 11-δόντια, πάχος 11 mm
Υλικό και χρώμα σώματος	Χυτοσίδηρος – μπλε
Υλικό στυπιοθλιπτών και τσιμούχων	Στυπιοθλίπτες βαρέως τύπου και τσιμούχες Viton
Πληροφορίες τυμπάνου	-
Τύπος κινητήρα	Απλός

Q 4 2 N X X 1 F 4 S V X X S

Q																
4																
	2															
	E															
	F															
		L														
		M														
		N														
			X	X												
						1										
							C	5								
							F	4								
									S							
										V						
											X	X				
																S

### Διάταξη κινητήρα Muffin Monster

Ισχύς	Τάση	Τύπος προστασίας	Κωδικός μοντέλου κινητήρα
7.5 kW	400V, 3-φασικός, 50 Hz	IP55	QF1435B2R
7.5 kW	400V, 3-φασικός, 50 Hz	IP55 για ATEX (Ex d IIC T4)	QF2435B2R
7.5 kW	400V, 3-φασικός, 50 Hz	IP68 για ATEX (Ex de IIB T4)	QF3435B1R

### Πίνακας ελέγχου Muffin Monster

Τύπος κινητήρα αλεστή	Κωδικός μοντέλου για πίνακα βαθμού προστασίας IP65	
	Υλικό ελατού χάλυβα με βαφή πούδρας	Υλικό ανοξειδωτού χάλυβα
7.5 kW IP55	QN1P45XXX	QN1S45XXX
7.5 kW IP68	QN2P45XXX	QN2S45XXX

[sulzer.com](https://www.sulzer.com)

40002 Open Channel el 01.2024, Copyright © Sulzer Ltd 2024

Αυτό το φύλλο δεδομένων είναι μια γενική παρουσίαση προϊόντος. Δεν παρέχει καμία εγγύηση ή εγγύηση κανενός είδους. Επικοινωνήστε μαζί μας για μια περιγραφή των εγγυήσεων και των εγγυήσεων που προσφέρονται με τα προϊόντα μας. Οδηγίες χρήσης και ασφάλειας θα δοθούν χωριστά. Όλες οι πληροφορίες στο παρόν υπόκεινται σε αλλαγές χωρίς προειδοποίηση.