

## Programa de Vendas de Bombas



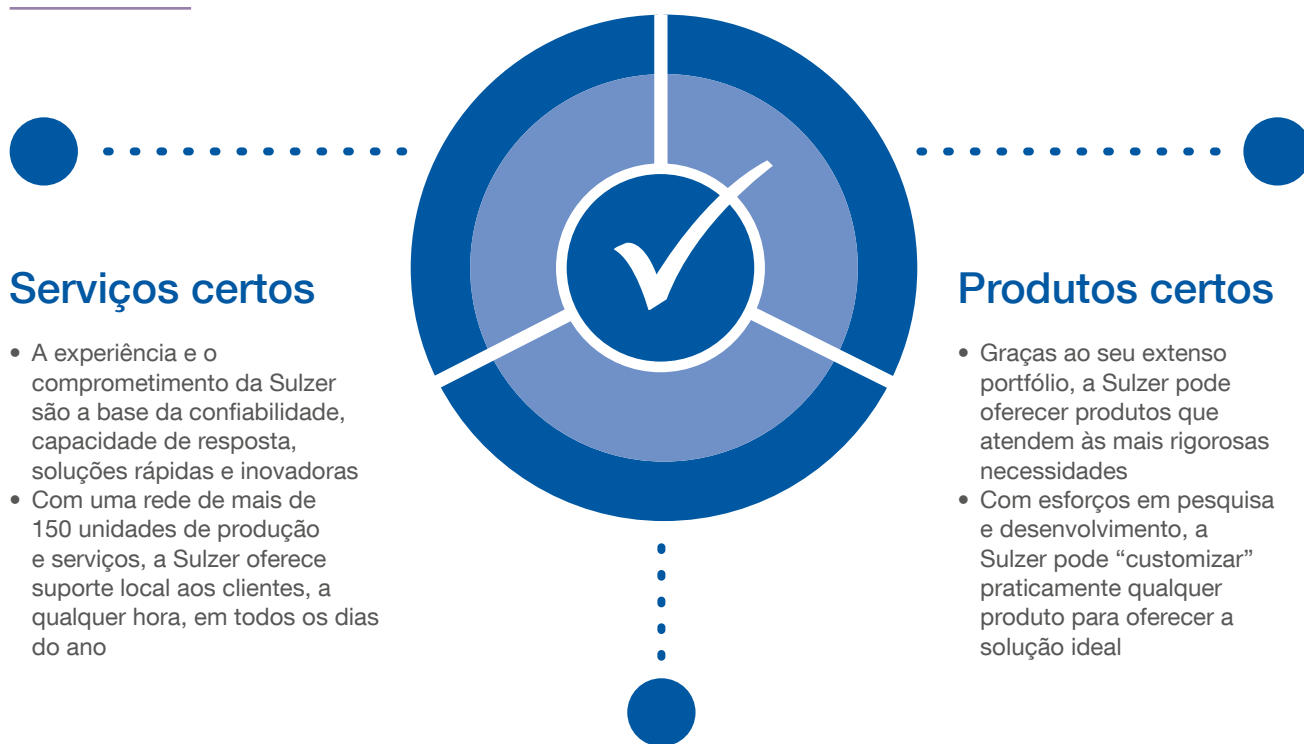


SULZER  
Pumps

# Vantagens Oferecidas pela Sulzer

## Uma ampla gama de sistemas e serviços para bombeamento e mistura

Desde 1834, a Sulzer tem sido um Líder Global no fornecimento de soluções de bombeamento e de misturadores. Seu diversificado portfólio de produtos e serviços atende, virtualmente, a qualquer requisito. Com intensa pesquisa e desenvolvimento para apoiar sua abordagem orientada para o cliente, a Sulzer tem Estrutura de vendas e instalações de serviço em todo o mundo para fornecer resposta e suporte rápidos e flexíveis.



### Serviços certos

- A experiência e o comprometimento da Sulzer são a base da confiabilidade, capacidade de resposta, soluções rápidas e inovadoras
- Com uma rede de mais de 150 unidades de produção e serviços, a Sulzer oferece suporte local aos clientes, a qualquer hora, em todos os dias do ano

### Produtos certos

- Graças ao seu extenso portfólio, a Sulzer pode oferecer produtos que atendem às mais rigorosas necessidades
- Com esforços em pesquisa e desenvolvimento, a Sulzer pode “customizar” praticamente qualquer produto para oferecer a solução ideal

### O parceiro certo

- Desde o desenvolvimento até a implementação e posterior monitoramento, ter a Sulzer como único fornecedor é uma vantagem para a operação
- Ao longo dos anos, os clientes vêm adotando a Sulzer com sucesso, tornando-a líder mundial em muitas das indústrias que atende

# Nosso Amplo Portfólio de Produtos

Tipos de Produtos		Óleo e Gás upstream e midstream	Óleo e Gás downstream	Geração de Energia	Água e Esgoto	Mineração e Construções	Papel e Celulose	Indústrias em Geral	Processos Químicos
<b>Bombas Bipartidas Axialmente</b>	HPDM	•			•				
	HSB	•	•	•	•				
	MSD	•	•	•	•		•		•
	MSD-RO				•				
	SMD/SMN/SMH	•	•	•	•		•	•	•
	SZM			•	•			•	
	ZPP	•	•		•		•	•	•
	Z22	•	•		•		•	•	•
<b>Bombas Barril</b>	CP	•	•						
	GSG	•	•	•				•	
	GVG			•					
	HPT			•					
	HPcp	•							
<b>Bombas Multifase</b>	MPP	•							
<b>Bombas Multiestágio Segmentada</b>	HPH/HPL				•	•		•	
	MBN	•		•	•		•	•	•
	MBN-RO				•				
	MC/MD/ME	•		•	•		•	•	•
<b>Bombas de Simples Estágio</b>	AFC				•				
	AHLSTAR A	•	•	•	•		•	•	•
	AHLSTAR N, W, E	•	•	•	•		•	•	•
	BBS/CD	•	•	•					
	CPT	•	•		•		•	•	•
	FR				•			•	
	HPTd			•					
	HZB			•					
	OHH/OHHL	•	•						•
	OHV/OHVL	•	•						•
	REL			•					
	VMOA			•					
	ZE/ZF	•	•	•	•		•	•	•
	ZFn			•					
	<b>Bombas Submersíveis</b>	Robusta				•	•		
Coronada					•	•			
MF					•	•			
IP					•				
AS					•				
Piranha					•				
AFP					•		•	•	
XFP					•	•	•	•	
VUPX					•			•	
AFLX					•			•	•
XRCP/RCP					•				
<b>Estações Elevatórias</b>		Piranhamat				•			
	Sanimat				•				
	Synconta				•				
	Nirolipés				•				
	Sanimax				•				
Sanisett				•					

Tipos de Produtos		Óleo e Gás upstream e midstream	Óleo e Gás downstream	Geração de Energia	Água e Esgoto	Mineração e Construções	Papel e Celulose	Indústrias em Geral	Processos Químicos
<b>Bombas de cavidade progressiva e maceradores</b>	Bomba de transferência PC				•		•	•	•
	Bomba de transferência de alta performance PC				•		•	•	•
	Bomba de torta PC				•		•	•	•
	Bomba dosadora PC				•		•	•	•
	Macerador, - triturador para canal de entrada				•			•	
	Macerador, - triturador para tubulação de entrada				•			•	
<b>Bombas de drenagem submersíveis</b>	J/XJ				•	•			
	JC/XJC				•	•			
	JS/XJS				•	•			
<b>Bombas de dois estágios</b>	AHLSTAR LSP/LST						•		•
	BBT/BBT-D	•	•	•					•
<b>Bombas verticais</b>	CVT	•	•	•			•	•	•
	JTS				•		•	•	•
	JVCR	•	•						•
	NKP/WKP	•					•	•	•
	NVP/NVT		•		•		•	•	•
	SJD (API)	•	•	•	•		•	•	•
	SJD (CEP)			•					
	SJM	•	•	•	•		•	•	•
	SJP	•	•		•		•	•	•
	SJS	•	•		•	•	•	•	•
	SJT	•	•	•	•		•	•	•
	SJT/SJM CWP			•					
	SJT Geo			•					
	SJT (VCN)			•					•
<b>Agitadores e misturadores submersíveis</b>	SALOMIX® Série L Scaba topo				•	•	•	•	•
	SALOMIX® Série SL/ST Scaba lateral						•	•	•
	SALOMIX® TES, VULCA						•		
	XRW/RW				•		•	•	
	XSB/SB				•		•	•	
<b>Compressores e aeradores</b>	Sistema de discos difusores				•		•		
	HST			•	•		•	•	•
	Venturi Jet				•				
	XTA and XTAK				•				
	OKI				•				
<b>Produtos MC®</b>	Misturadores químicos SX						•	•	•
	Descarregador MC®						•		
	Raspados de descarga MC®						•		
	Sistemas de bombeamento KCE™, LCE™, MCE™						•	•	
<b>Monitoramento e controle</b>	Controladores de bombas				•				
	Acessórios de controle				•				
	Dispositivos de medição				•				
	Painéis de controle				•				
	Serviços de controle e monitoramento				•				

# Soluções Dedicadas para as Principais Indústrias

*Graças à sua vasta experiência e amplo portfólio, a Sulzer fornece soluções de ponta para numerosas indústrias.*

## Óleo e gás upstream e midstream



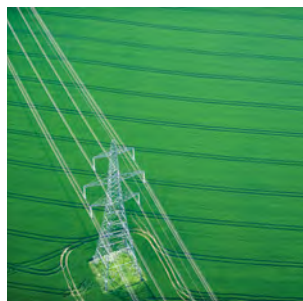
Demanda por pressões, vazões e níveis de confiabilidade cada vez maiores caracterizam a indústria de petróleo e gás. Produtos que quebram recordes mundiais juntamente com sua capacidade única de “packaging” e de testes tornam a Sulzer a escolha preferida para aplicações upstream em petróleo e gás.

## Óleo e gás downstream



A Sulzer conhece os muitos processos utilizados pela indústria de petróleo e gás no processamento downstream. Com soluções de tecnologia e equipamentos de ponta, fornecemos soluções de bombeamento no estado da arte para combustíveis sintéticos (synfuels), refino, processamento de gás, indústria petroquímica e de fertilizantes nitrogenados.

## Geração de energia



Bombas para alimentação de caldeiras, bombas de extração de condensado e bombas para água de refrigeração estão no coração do ciclo de vapor mais amplamente utilizado para geração de energia. Mais do que bombas, a Sulzer fornece sistemas e serviços de bombeamento completos e sustentáveis para um futuro mais verde.

## Águas e esgoto



As relações com os clientes permitiram à Sulzer adquirir grande conhecimento das aplicações nas áreas de águas e esgoto. A Sulzer cuida do investimento de municípios e indústrias, desde a produção de água e seu transporte, bem como da coleta de esgotos e seu tratamento, durante toda sua vida útil.

## Papel e Celulose



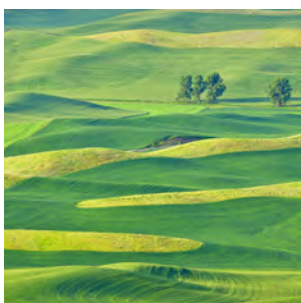
As bombas usadas na produção de papel e celulose estão sujeitas a condições extremas de operação. O amplo conhecimento e a competitividade da Sulzer a tornam o parceiro ideal dos principais produtores de papel e celulose do mundo, de fornecedores de máquinas e de empresas de engenharia.

## Indústrias em Geral



Processos tão diversos como a produção de metais, refino de açúcar, fabricação de fertilizantes e de refino de etanol têm em comum processos altamente erosivos e corrosivos. O conhecimento ímpar da Sulzer sobre ambientes hostis levou-a ao desenvolvimento de uma bomba modular capaz de enfrentar tais desafios.

## Indústrias de processos químicos



Sua longa experiência em processos químicos, amplo portfólio, que cobre desde produtos para bombeamento, agitadores, até serviços para equipamentos rotativos, bem como a sua capacidade para produzir materiais metálicos para aplicações corrosivas e abrasivas fazem da Sulzer um parceiro forte para desenvolver e implementar seus projetos com segurança.

## Projeto e construção

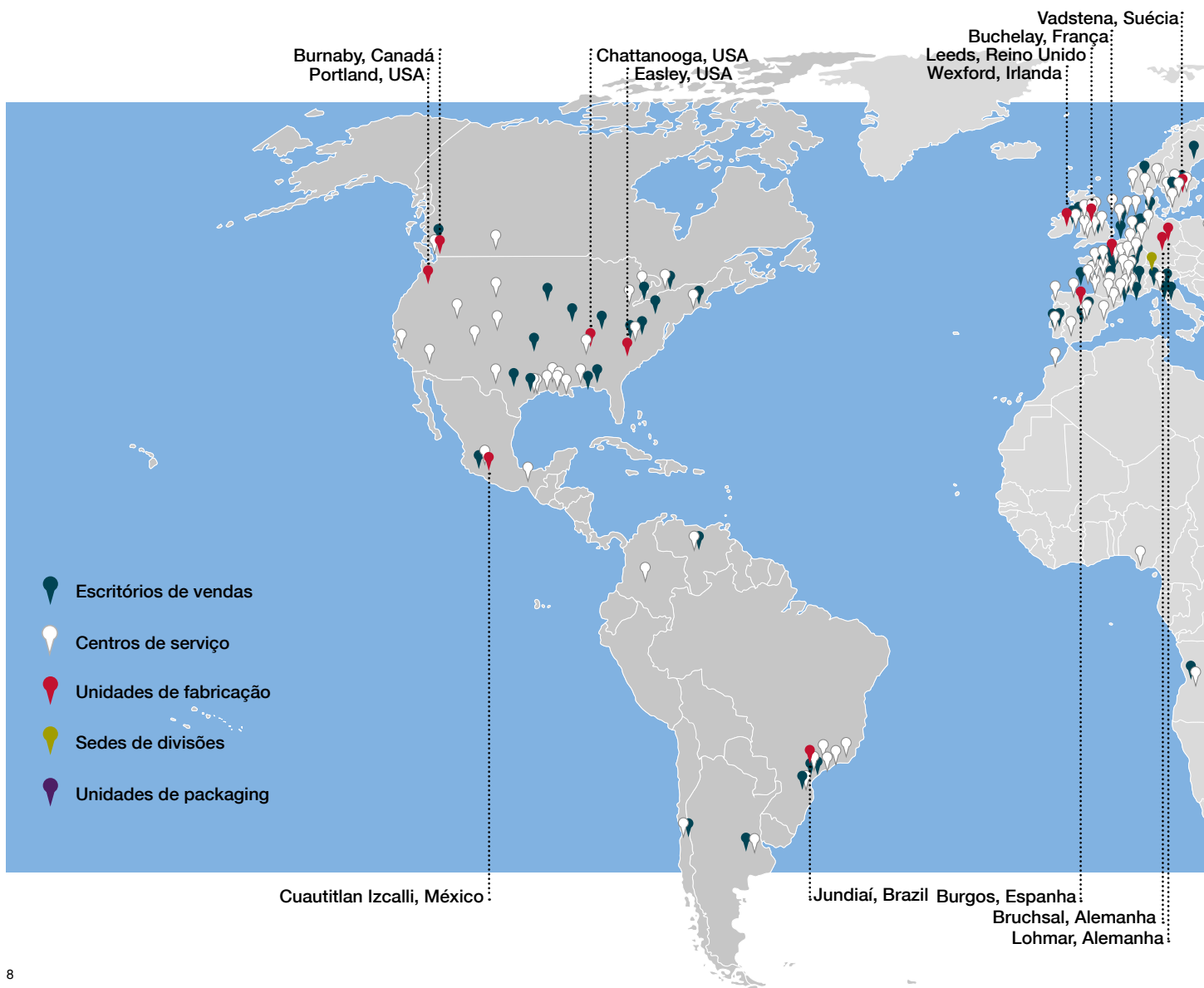


A Sulzer tem mais de 50 anos de experiência na remoção de água de locais difíceis em minas e canteiros de obras. Oferecemos uma gama completa de bombas submersíveis com tecnologias inteligentes e manutenção amigável em bombas centrífugas robustas para grandes alturas manométricas.

# Nossa Atuação Abrange Todo o Globo

## Recursos de teste no estado da arte

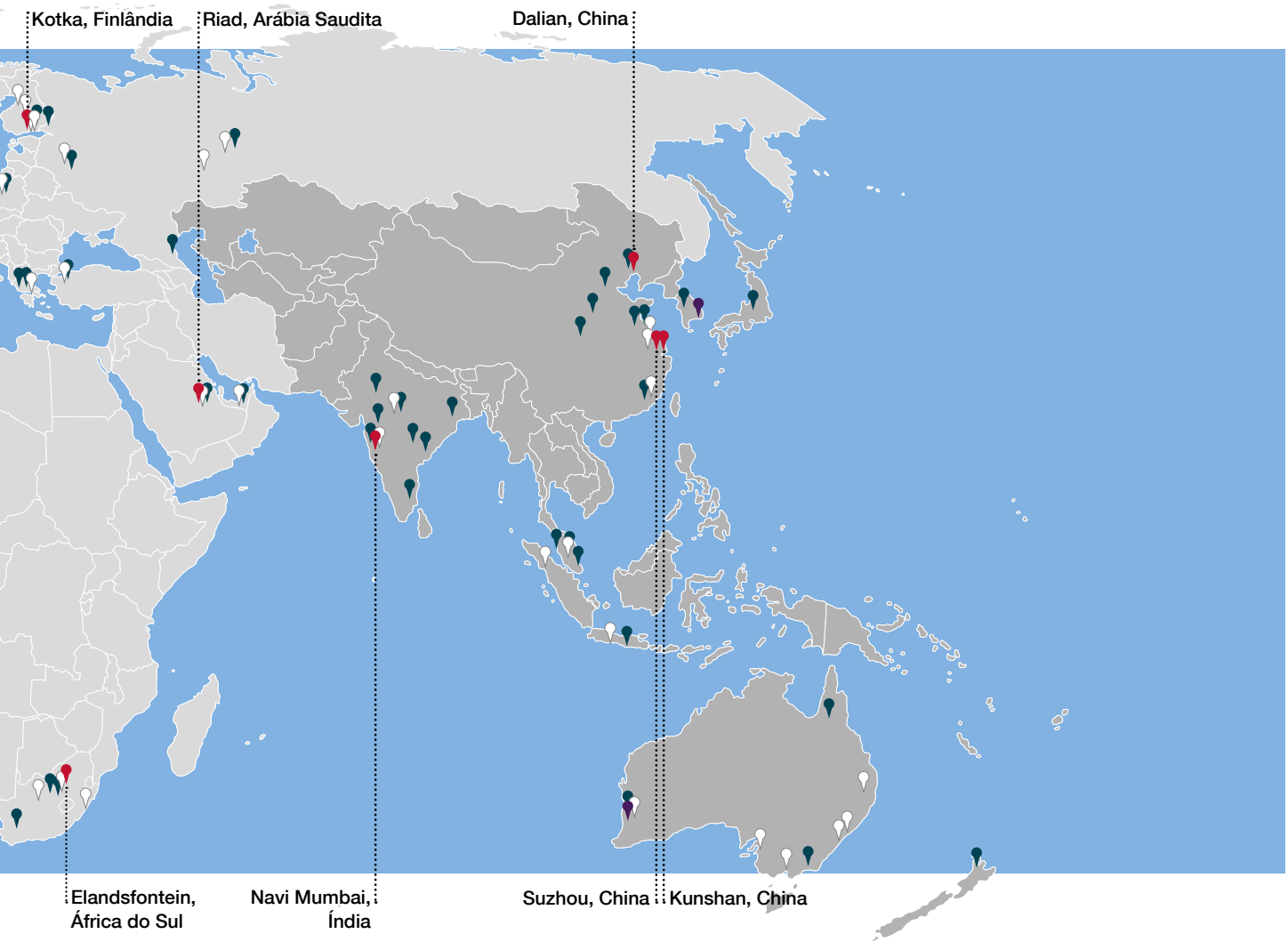
Todas as unidades de fabricação da Sulzer têm avançadas instalações de testes, capazes de demonstrar o desempenho de bombas e testar o equipamento auxiliar para garantir que o comissionamento e a partida não apresentem problemas.





## Qualidade e Sustentabilidade

Estamos empenhados em fornecer aos nossos clientes os melhores produtos e serviços com o mais elevado padrão de qualidade da indústria. Em todas as nossas unidades, no mundo inteiro, implementamos sistemas de gestão certificados segundo a ISO 9001, ISO 14001 e OHSAS 18001 como uma forma eficaz para sustentar a melhoria contínua de nossos processos e produtos. Alguns dos nossos locais têm certificados específicos, tais como ATEX IECEx03.



# As Melhores Instalações de Produção e Teste do Mundo

*A chave para o sucesso da Sulzer é sua capacidade de testar completamente todas as bombas antes do despacho para garantir seu desempenho e comissionamento sem problemas. A Sulzer opera bancadas de teste em todo o mundo — cada uma dedicada às necessidades de produtos e mercados específicos.*

## Bruchsal e Lohmar, Alemanha



Em ambas as unidades de produção alemãs, em Bruchsal e Lohmar, existe total capacidade de fabricação, com usinagem, ferramentaria, produção de motores, montagem, montagem de painéis de controle, pintura e testes de até 10.000 l/s – 1.000 kW 50/60 Hz. Além disso, a Lohmar está equipada com uma bancada de teste para misturadores com medições de empuxo, teste de arejadores e uma completa instalação de teste para tratamento de trapos e observação para não entupimento. Bruchsal dispõe de uma área para “packaging” para tratar de grandes agregados, com até 32 toneladas; também está equipado com uma instalação de testes para bombas de até 4 MW.

## Buchelay, França



A instalação da Sulzer em Buchelay é projetada com plena capacidade de fabricação e testes de acordo com os princípios Lean. As oficinas de usinagem e montagem são construídas com base nos novos padrões de economia de energia. A fábrica dispõe de instalação para testes de bombas verticais e horizontais de até 4 MW. Ela permite fluxo de até 15.000 m<sup>3</sup>/h e pressão máxima de 250 bar com poços de teste de 8 m de profundidade. Está planejada uma ampliação para teste de fluidos carregados com partículas. A estrutura da companhia está adaptada para os clientes do mercado francês e é altamente especializada com as especificações do mercado nuclear.

## Burgos, Espanha



A Fábrica em Burgos fornece know-how especializado para projeto e fabricação de bombas verticais. Aplicações típicas incluem bombas de água do mar para instalações de dessalinização, todos os tipos de água de refrigeração, serviços de extração de condensado em usinas de energia, bombas para estações de bombeamento e plantas de irrigação. Burgos também produz e empacota bombas horizontais bipartidas axialmente. Com sua instalação de testes de 1,2 MW, esta fábrica pode testar unidades de bombeamento horizontal e vertical. Um loop duplo com um tanque de sucção para bombas horizontais e um poço com 6,5 m de profundidade para bombas verticais permitem teste de unidades na velocidade nominal de operação para fluxos de até 11.000 m<sup>3</sup>/h e pressão nominal de 25 kg/cm<sup>2</sup>.

## Burnaby, Canadá



Esta planta dispõe dos mais modernos equipamentos computadorizados de usinagem, e tem capacidades de içamento até 60 toneladas. Sua potência disponível para testes é de até 15.000 hp (11.190 kW) para aplicações em 60 Hz, e até 10.000 hp (7.475 kW) para 50 Hz, mas com capacidade de expansão para 15.000 hp (11.190 kW). A área de teste permite vazões de até 60.000 litros. Dispõe de salas de controle para realizar “testes de desempenho de bombas” convencionais, bem como avançados testes de transientes ou testes a quente em bombas centrífugas para normas rigorosas. Os sistemas de controle da qualidade nuclear e ambiental da unidade inclui certificações CSA N285.0, CSA Z299.1, ISO 9001, ISO 14001 e OHSAS 18001.

## Cuautitlán Izcalli, México



Esta moderna instalação produz bombas semi-configuradas com foco principal nos clientes de petróleo e gás downstream não só nas Américas, mas também em outras partes do globo. As instalações de testes incluem testes com potência de até 4 MW sobre uma faixa de frequências. Os sistemas de controle da qualidade são registrados e auditados independentemente para a norma ISO 9001. A unidade também tem certificação ISO 14001:2004 para o Sistema de Gestão Ambiental e certificação OHSAS 18001:2007 para o Sistema de Gestão OSHA.

## Easley, Portland e Chattanooga, USA



As três fábricas da Sulzer nos USA são internacionalmente reconhecidas e experientes parceiros na fabricação de bombas pré-configuradas e bombas engenheiradas. A fabricação de equipamentos por encomenda (OR) em Portland emprega máquinas de última geração e dispõe de invejável instalação para testes, com alimentação em 115 kVA e capacidade para 20.000 hp. Estes recursos são usados para testes de bombas engenheiradas, bipartidas, de vários estágios para os mercados de petróleo e gás upstream, midstream e downstream. Portland fabrica nossa linha completa de bombas verticais e oferece um laboratório de teste com cerca de 300.000 galões. De escopo abrangente, a capacidade das instalações de Easley incluem engenharia, usinagem, packaging, testes e reparo de produtos para bombas configuradas tudo no mesmo local. Chattanooga, no Tennessee (TN) fornece bombas e serviços altamente especializados para o mercado nuclear.

## Elandsfontein, África do Sul



A Fábrica de 22.300 m<sup>2</sup> especializada na fabricação de bombas centrífugas engenheiradas e convencionais, contando com tecnologia comprovada para a geração de energia, água, processamento de petróleo e gás downstream e mineração. De particular importância é nosso papel de fornecedor-chave de projetos turnkey de água que forma a maior parte de nossas operações de fabricação. A Sulzer South África também tem a infraestrutura, tamanho, capacidade de içamento e de testes para fabricar e fornecer grandes bombas verticais, usadas em usinas de energia, transporte de água e controle de inundações.

## Jundiaí e Curitiba, Brasil



A unidade brasileira, em Jundiaí, tornou-se um dos principais centros de desenvolvimento, fabricação e distribuição da Sulzer. A bancada de teste da Sulzer no Brasil é a maior instalação de teste de bomba no hemisfério sul. Com alimentação elétrica instalada de 13.800 V, poço com profundidade de 11 m e capacidade para motor de até 15.000 kW, esta Fábrica é capaz de testar qualquer tipo de bomba centrífuga vertical ou horizontal, bombas submersíveis, de um único ou de múltiplos estágios, dentro destes limites técnicos. A fábrica de Curitiba, entre outros produtos, produz bombas certificadas pela MSHA (Mine Safety and Health Administration) e pelo Grupo CSA.

## Karhula, Finlândia



A unidade fabril na Finlândia compreende uma instalação de testes completa com várias bancadas de teste. Um loop de polpa de consistência média para bombeamento, com potência de até 1,5 MW, uma estação de testes gerais para bombas verticais, bombas de processo e bombas multistágios com potência de até 500 kW e uma bancada de teste para bombas multistágios com potência de até 2,7 MW equipam a fábrica finlandesa para testar todos os equipamentos antes de deixarem a fábrica. A fábrica de Karhula também produz compressores de alta velocidade, acessórios para compressores e aeradores mecânicos para clientes municipais e industriais em todo o mundo.

## Leeds, Reino Unido



A Sulzer tem em Leeds uma das maiores bancadas de teste de bombas do mundo; acionada por turbina a gás pode suportar potências de até 30 MW. Para ser capaz de testar equipamentos de processamento subsea em condições realistas, a Sulzer investiu, no Reino Unido, em uma bancada multifásica dedicada a testes submarinos. A instalação permite testar pacotes de bomba/motor subsea com potências de até 6 MW executados totalmente submersos usando fluido tanto simples como multifásico.

## Navi Mumbai, Índia



A Fábrica na Índia atende rigorosos requisitos de qualidade e de teste e fornece complexos pacotes de bombas para todo o mundo. Sua capacidade de teste é de 3,5 MW (50 Hz/60 Hz), sendo possível efetuar testes de performance em 8 bombas simultaneamente (dependendo do tamanho e da capacidade dos motores). Também estão disponíveis ensaios não-destrutivos, como líquido penetrante/partículas magnéticas ensaios radiográficos. Todos os produtos fabricados na Índia são conforme as mais recentes normas reconhecidas internacionalmente (ISO, API 610, etc.). As instalações têm certificação independente conforme ISO 9001, ISO 14001 e OHSAS 18001.

## Riad, Arábia Saudita



A fábrica da Sulzer na Arábia Saudita está totalmente equipada para usinar, montar, testar e além de packagings com a mais alta qualidade. A unidade é especializada na fabricação de bombas centrífugas engenheiradas horizontais e verticais conformes com as normas API610 e ASME B73.1, contando com tecnologias comprovadas das indústrias de Petróleo e Gás e de energia. A instalação de testes de bombas da Sulzer está entre os maiores do Oriente Médio, com alimentação elétrica em 3,3 kV, 6,6 kV e 11 kV, capacidade para motores de até 4,5 MW e um poço de 11 metros de profundidade para permitir testes de bombas verticais.

## Suzhou, Dalian e Kunshan, China



A Sulzer opera três fábricas de bombas na China. A Sulzer Pumps Suzhou Ltd. obteve certificação ISO 9001 pela LLOYDS. Com área total de 23.000 m<sup>2</sup> é equipada com oito estações de bancadas de teste e alimentação total de 15 MW. A Sulzer Pumps Dalian Ltd. e a Sulzer Pumps Solutions Kunshan Co. Ltd. obtiveram as certificações ISO 9001, ISO14001 e OHSAS 18001. A fábrica de Dalian, com área total de 14.330 m<sup>2</sup>, está equipada com nove estações de bancadas de teste e alimentação total de 3.15 MW. A Fábrica de Kunshan está focada em bombas submersíveis e misturadores para aplicações de efluentes. Tem área total de 9.000 m<sup>2</sup> e capacidade de produzir bombas até o tamanho de DN600 e potência de até 280 kW.

## Vadstena, Suécia



A fábrica em Vadstena tem capacidade de produção de bombas completas, desde a fabricação de componentes até sua montagem, seus testes de desempenho, pintura e embalagem final. A fábrica tem uma longa história e comprovada experiência no fornecimento de bombas engenheiradas e pré-configuradas para a indústria de celulose e papel, indústrias em geral, e para água e esgoto. Ela também projeta e fabrica agitadores montados horizontal e verticalmente para tratamento de água e aplicações químicas e industriais. Vadstena tem bancada de testes para até 5.000 l/s and 1,4 MW e obteve as certificações ISO 9001, ISO 14001 e OSHAS 18001.

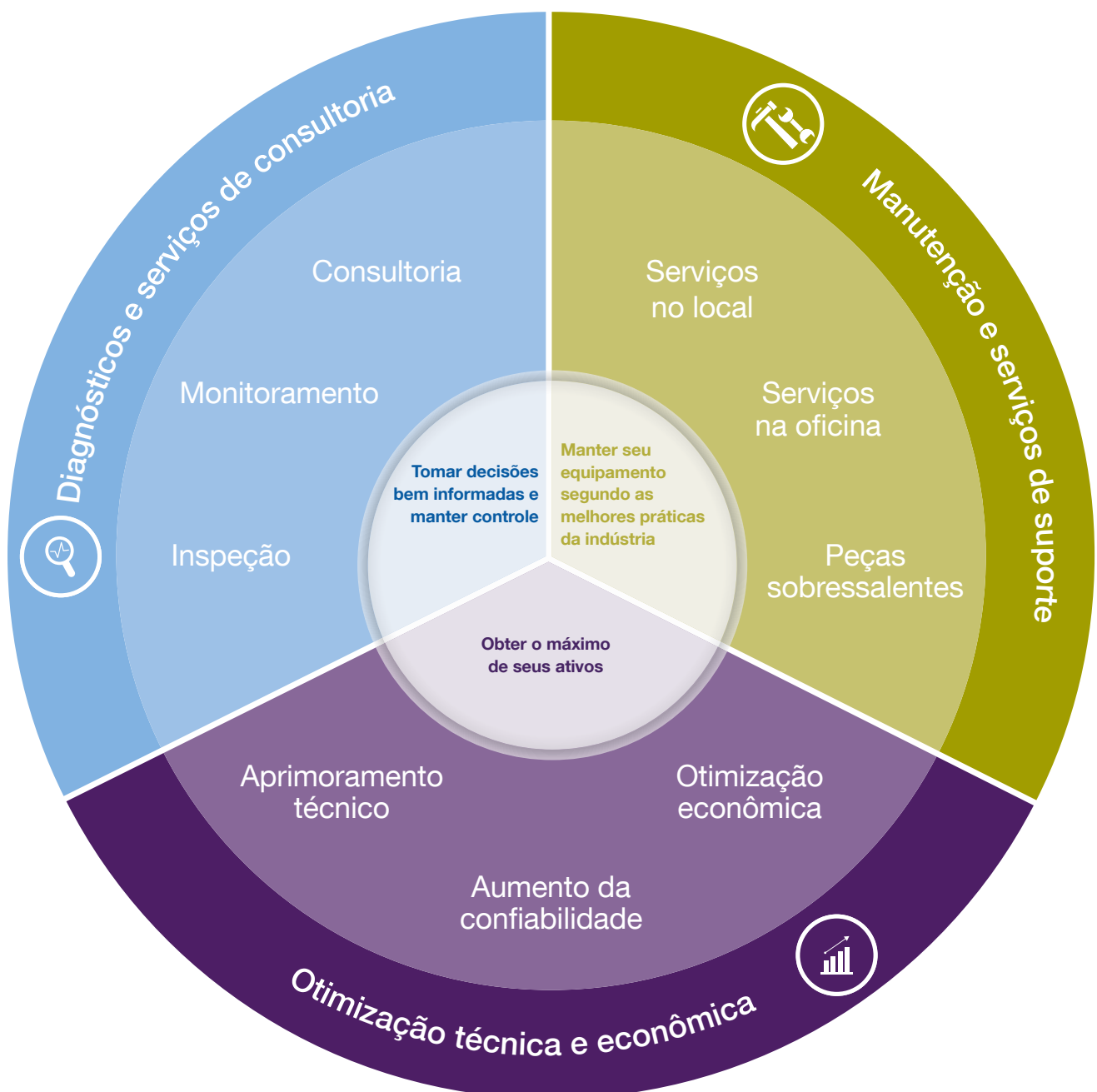
## Wexford, Irlanda



Wexford tem amplos recursos de fabricação, incluindo usinagem, montagem, embalagem e transporte de bombas submersíveis e misturadores para efluentes domésticos e comerciais, efluentes municipais e desidratação. Pesquisa e desenvolvimento de produtos estão localizados na fábrica em Wexford que tem instalações de ponta para testes de produtos com certificação CSA. Wexford obteve as certificações ISO 9001, ISO 14001 e OHSAS 18001.

# Seu Parceiro de Serviços Ideal

A experiência e o comprometimento da Sulzer proporcionam confiabilidade, capacidade de resposta, soluções rápidas e inovadoras.





# Visão Geral dos Produtos

## Bombas bipartidas axialmente

### HPDM BOMBA DE VOLUTA COM CARÇAÇA BIPARTIDA AXIALMENTE

#### CARACTERÍSTICAS E BENEFÍCIOS

- Solução técnica otimizada por design sob medida para cada aplicação
- Vasta gama de hidráulicas comprovadas permitem alta eficiência e desempenho de sucção
- Design robusto com margens de segurança generosas para uma vida longa de serviço confiável com mínima manutenção
- Experiência comprovada suportada por extensa lista de referências
- Suporte técnico aos nossos clientes desde as fases iniciais do projeto, permitindo soluções seguras e de baixo custo para cada aplicação

#### PRINCIPAIS CARACTERÍSTICAS

Vazões	Até 20,000 m <sup>3</sup> /h / 88,000 USgpm
Alturas manométricas	Até 700 m / 2,300 pés
Pressões	Até 175 bar / 2,500 psi
Temperaturas	Até 70°C / 160°F

#### APLICAÇÕES

- Transporte de água
- Transporte de óleo cru
- Qualquer outra aplicação de alta vazão e alta pressão



### HSB BOMBA HORIZONTAL BIPARTIDA AXIALMENTE DE SIMPLES ESTÁGIO ENTRE MANCAIS ISO 13709 / API 610 BB1

#### CARACTERÍSTICAS E BENEFÍCIOS

- Rotor de dupla sucção, palhetas defasadas nos tamanhos maiores para redução da vibração
- Hidráulica customizada para atender às necessidades atuais e futuras com uma simples troca de rotor/voluta
- Estão disponíveis mancais com rolamento de esferas, buchas e esferas ou de pastilhas deslizantes
- Estão disponíveis projetos de alta velocidade para aplicações remotas com turbinas a gás

#### PRINCIPAIS CARACTERÍSTICAS

Vazões	Até 10,000 m <sup>3</sup> /h / 45,000 USgpm
Alturas manométricas	Até 550 m / 1,800 pés
Pressões	Até 150 bar / 2,200 psi
Temperaturas	Até 205°C / 400°F

#### APLICAÇÕES

- Oleoduto de petróleo cru
- Aplicações auxiliares para trabalho pesado
- Aplicações de média pressão em dessalinização e transporte de água



### MSD E MSD2 BOMBA MULTIESTÁGIOS BIPARTIDA AXIALMENTE ISO 13709/API 610 BB3

#### CARACTERÍSTICAS E BENEFÍCIOS

- Maior cobertura hidráulica entre todas as bombas multiestágios do tipo BB3 do mercado
- Carcaça bipartida axialmente possibilita que o balanceamento do conjunto girante não seja afetado quando instalado na bomba
- Rotores opostos equilibram as forças axiais, evitando custos do sistema de lubrificação na maioria das aplicações
- Rotor de dupla sucção no primeiro estágio Disponível para a maioria dos tamanhos para aplicações em que a Pressão Positiva de Sucção (NPSH disponível) é reduzida
- Opção de alta velocidade para acionamento por turbina a gás

#### PRINCIPAIS CARACTERÍSTICAS

Vazões	Até 3,200 m <sup>3</sup> /h / 14,000 USgpm
Alturas manométricas	Até 2,900 m / 9,500 pés
Pressões	Até 300 bar / 4,400 psi
Temperaturas	Até 205°C / 400°F

#### APLICAÇÕES

- Oleoduto de produtos refinados
- Injeção de água
- CO<sub>2</sub>
- Dessalinização e transporte de água
- Alimentação de caldeiras
- Serviços de segurança nuclear





## MSD-RO BOMBA MULTIESTÁGIO BIPARTIDA AXIALMENTE

### CARACTERÍSTICAS E BENEFÍCIOS

- Configuração hidráulica com dois rotores de sucção simples oferece projeto compacto, com valores NPSH extremamente baixos e a mais elevada eficiência de sua classe.
- O projeto do rotor dinamicamente balanceado para equilíbrio ideal do empuxo axial, o que aumenta a eficiência geral da bomba evitando a utilização de uma linha de balanceamento
- Redução das folgas das peças de desgaste usando PEEK ou em alvéolos, para aumentar a eficiência da bomba

### PRINCIPAIS CARACTERÍSTICAS

Vazões	Até 1,600 m <sup>3</sup> /h / 7,000 USgpm
Alturas manométricas	Até 650 m / 2,150 pé
Pressões	Até 90 bar / 1,305 psi
Temperaturas	Até 60°C / 140°F

### APLICAÇÕES

- Bomba de alta pressão para alimentação de membranas de Osmose Reversa de Água do Mar (SWRO)
- Transporte de água



## SMD BOMBA DE DUPLA SUÇÃO, BIPARTIDA AXIALMENTE

### CARACTERÍSTICAS E BENEFÍCIOS

- Excelente ajuste hidráulico com alta eficiência mantido sobre ampla faixa de vazões
- Valor de NPSHR (Net Positive Suction Head Required) excepcionalmente baixo não só no ponto de melhor eficiência, mas também em sobrecarga
- Características de manutenção otimizadas; com excelente intercambiabilidade peças
- Construções horizontais e verticais

### PRINCIPAIS CARACTERÍSTICAS

Vazões	Até 16,000 m <sup>3</sup> /h / 70,000 USgpm
Alturas manométricas	Até 260 m / 850 pé
Pressões	Até 34 bar / 490 psi
Temperaturas	Até 140°C / 280°F

### APLICAÇÕES

- Captação, transporte e fornecimento de água
- Dessalinização
- Tratamento de água
- Resfriamento/aquecimento do distrito
- Aplicações de água industrial



## SMN BOMBA DE DUPLA SUÇÃO COM CARÇAÇA BIPARTIDA AXIALMENTE

### CARACTERÍSTICAS E BENEFÍCIOS

- Cobertura hidráulica abrangente por meio de mais de 50 tamanhos diferentes
- Alta eficiência
- Design robusto para uma longa vida útil de serviço
- Fácil manutenção
- Layouts flexíveis permitem rotações nos sentidos horários e anti-horários bem como formas construtivas verticais e horizontais

### PRINCIPAIS CARACTERÍSTICAS

Vazões	Até 10,000 m <sup>3</sup> /h / 44,000 USgpm
Alturas manométricas	Até 200 m / 650 pé
Pressões	Até 30 bar / 435 psi
Temperaturas	Até 50°C / 120°F

### APLICAÇÕES

- Captação, transporte e fornecimento de água
- Dessalinização
- Tratamento de água
- Resfriamento/aquecimento do distrito
- Aplicações de água industrial



## SMH BOMBAS DE ESTÁGIO SIMPLES, BIPARTIDAS AXIALMENTE

ISO 13709 / API 610 BB1

### CARACTERÍSTICAS E BENEFÍCIOS

- Construção com rotor entre mancais para confiabilidade em vazões elevadas
- Vasta cobertura hidráulica a velocidades de 50 e 60 hertz
- Carcaça bipartida axialmente para facilitar a manutenção
- Eixo na Vertical (SMHv) para aplicações com espaço reduzido.

### PRINCIPAIS CARACTERÍSTICAS

Vazões	Até 11,000 m <sup>3</sup> /h / 50,000 USgpm
Alturas manométricas	Até 200 m / 650 pé
Pressões	15 to 26 bar / 220 to 380 psi
Temperaturas	Até 150°C / 300°F

### APLICAÇÕES

- Onshore boosting
- Água de refrigeração Onshore
- FPSO – descarregamento de água do mar



## SZM BOMBA DE DUPLA SUÇÃO BIPARTIDA AXIALMENTE

### CARACTERÍSTICAS E BENEFÍCIOS

- Rotor de dupla sucção para melhor capacidade de sucção
- Projeto com carcaça bipartida para permitir uma fácil manutenção, apenas removendo a tampa superior sem desmontar os bocais de sucção e descarga
- Disponível em arranjo vertical (SZMV) para permitir adaptação aos requisitos de layout do cliente
- Anéis de desgaste da carcaça com anéis de desgaste opcionais do rotor para uma manutenção adequada e ciclo de vida útil da bomba mais longo

### PRINCIPAIS CARACTERÍSTICAS

Vazões	Até 3,500 m <sup>3</sup> /h / 15,000 USgpm
Alturas manométricas	Até 200 m / 330 pés
Pressões	Até 25 bar / 362 psi
Temperaturas	Até 150°C / 302°F

### APLICAÇÕES

- Tratamento de água
- Dessalinização
- Transporte e suprimento de água
- Irrigação
- Usinas de energia (água de refrigeração, serviços aux.)
- HPI (água de refrigeração, serviços aux.)
- Indústria em geral



## ZPP BOMBA DE SIMPLES ESTÁGIO, DE DUPLA SUÇÃO E BIPARTIDA AXIALMENTE

### CARACTERÍSTICAS E BENEFÍCIOS

- Supera as exigências da norma internacional ISO 5199
- O design superior, exclusivo e patenteado minimiza os custos do ciclo de vida
- Instalação rápida e fácil, operação segura, manutenção simplificada

### PRINCIPAIS CARACTERÍSTICAS

Vazões	Até 25,000 m <sup>3</sup> /h / 110,000 USgpm
Alturas manométricas	Até 160 m / 525 pé
Pressões	Até 20 bar / 290 psi
Temperaturas	Até 120°C / 250°F

### APLICAÇÕES

- Líquidos limpos e levemente contaminados
- Líquidos viscosos
- Polpas fibrosas de baixa consistência
- Aplicações de bombeamento de pulsação de baixa pressão



## Z22 BOMBA DE SIMPLES ESTÁGIO, DE DUPLA SUÇÃO E BIPARTIDA AXIALMENTE

### CARACTERÍSTICAS E BENEFÍCIOS

- Experiência longa e confiável em todos os segmentos industriais
- Design superior, exclusivo e patenteado minimiza os custos do ciclo de vida
- Instalação rápida e fácil, operação segura, manutenção simplificada

### PRINCIPAIS CARACTERÍSTICAS

Vazões	Até 17,000 m <sup>3</sup> /h / 75,000 USgpm
Alturas manométricas	Até 220 m / 720 pé
Pressões	Até 25 bar / 362 psi
Temperaturas	Até 140°C / 280°F

### APLICAÇÕES

- Líquidos limpos e levemente contaminados
- Líquidos viscosos
- Polpas fibrosas de baixa consistência
- Aplicações de bombeamento de pulsação de baixa pressão



## Bombas com carcaça tipo barril

### CP BOMBA MULTIESTÁGIO TIPO BARRIL, BIPARTIDA RADIALMENTE ISO 13709 / API 610 BB5

### CARACTERÍSTICAS E BENEFÍCIOS

- Rotores opostos equilibram a força axial, eliminando a necessidade de sistema de lubrificação para bombas menores
- Carcaça bipartida axialmente possibilita que o balanceamento do conjunto girante não seja afetado quando instalado na bomba
- Carcaça interna de voluta dupla equilibra as cargas radiais para uma vida útil mais longa
- O fechamento do barril tipo twist lock reduz o tempo de manutenção em serviços com temperaturas mais baixas
- O projeto de cartucho das bombas maiores pode acelerar o tempo de reparo da bomba
- A voluta da carcaça interna tem menos desgaste por erosão em serviços abrasivos

### PRINCIPAIS CARACTERÍSTICAS

Vazões	Até 1,000 m <sup>3</sup> /h / 4,400 USgpm
Alturas manométricas	Até 7,000 m / 23,000 pés
Pressões	Até 425 bar / 6,250 psi
Temperaturas	Até 425°C / 800°F

### APLICAÇÕES

- Injeção de água onshore
- Embarque de óleo cru offshore
- Carga de refinaria
- Alimentação de caldeira
- Serviços de segurança nuclear



### GSG BOMBA BARRIL TIPO DIFUSOR ISO 13709 / API 610 BB5

### CARACTERÍSTICAS E BENEFÍCIOS

- Esta é mais econômica das bombas barril de alta pressão ISO 13709/ API 610 tipo BB5
- Opções para acionamento direto até 6 MW
- Conjunto girante com rotores back-to-back permite até 16 estágios em fluidos de baixa densidades
- Vários tamanhos cobrem uma ampla gama hidráulica
- Opções de baixa pressão, alta pressão, twistlock e alta temperatura servem a muitas aplicações

### PRINCIPAIS CARACTERÍSTICAS

Vazões	Até 900 m <sup>3</sup> /h / 4,600 USgpm
Alturas manométricas	Até 2,600 m / 10,000 pés
Pressões	Até 300 bar / 4,500 psi
Temperaturas	Até 425°C / 800°F

### APLICAÇÕES

- Injeção de água onshore
- Embarque de óleo cru offshore
- Carga de refinaria
- Alimentação de caldeira
- Serviços de segurança nuclear



## GVG BOMBA BARRIL TIPO DIFUSOR

### CARACTERÍSTICAS E BENEFÍCIOS

- Baixa cargas no rolamento axial devido a rotores em oposição (mesmo com as folgas para desgaste)
- Excelente comportamento dinâmico do por causa da bucha central
- Barril forjado em aço cromo/ aço inoxidável austenítico
- Projeto do cartucho completo para reduzir o tempo de inatividade durante a manutenção
- Rotor de dupla sucção no primeiro estágio (opcional)

### PRINCIPAIS CARACTERÍSTICAS

Vazões	Até 65 m <sup>3</sup> /h / 285 USgpm
Alturas manométricas	Até 1,900 m / 6,230 pés
Pressões	Até 200 bar / 2,900 psi
Temperaturas	Até 100°C / 212°F

### APLICAÇÕES

- Bomba de acionamento de haste de controle
- Bomba de carregamento de alta pressão
- Make-up water pump



## HPT BOMBAS DE ALTA PRESSÃO COM CARÇAÇA BARRIL

### CARACTERÍSTICAS E BENEFÍCIOS

- Máxima segurança devido ao projeto de carcaça dupla. As conexões de tubulação permanecem intactas durante a desmontagem
- Material de barril de alta resistência para resistir ao choque térmico
- Cartucho completamente removível para troca rápida
- As características de projeto eliminam a necessidade de pré-aquecimento na maioria das instalações.
- Ciclo de vida operacional longo, independentemente do modo de funcionamento

### PRINCIPAIS CARACTERÍSTICAS

Vazões	Até 4,000 m <sup>3</sup> /h / 17,600 USgpm
Alturas manométricas	Até 4,200 m / 13,800 pés
Pressões	Até 450 bar / 6,530 psi
Temperaturas	Até 220°C / 430°F

### APLICAÇÕES

- Alimentação de caldeira'



## HPCP BOMBA BARRIL DE ALTA ENERGIA TIPO DIFUSOR ISO 13709 / API 610 BB5

### CARACTERÍSTICAS E BENEFÍCIOS

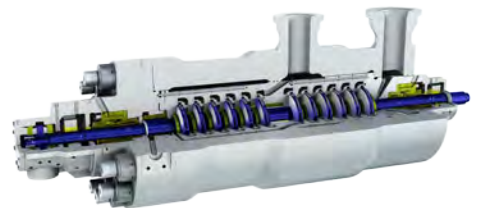
- Conjunto girante com rotores montados back-to-back ou em linha para estabilidade rotodinâmica
- Construção de barril em aço carbono forjado, duplex SS, sinterizado e revestido
- Fechamento do barril por twist lock ou aparafusado com SuperNuts™
- Mancais cônicos, deslizantes ou de rolamento confinado

### PRINCIPAIS CARACTERÍSTICAS

Vazões	Até 4,000 m <sup>3</sup> /h / 20,000 USgpm
Alturas manométricas	Até 8,000 m / 26,300 pés
Pressões	Até 1,100 bar / 16,000 psi
Temperaturas	Até 200°C / 400°F

### APLICAÇÕES

- Injeção de água
- Transporte de petróleo cru offshore
- Serviços em oleodutos remotos



## Bombas multifásicas

### MPP BOMBA MULTIFÁSICA DE ALTO DESEMPENHO

#### CARACTERÍSTICAS E BENEFÍCIOS

- Estágios hélico-axiais comprimem axialmente o efluente para evitar a separação e ligação de gás
- O design do estágio muda para compensar a compressão de gás através da bomba
- Configurações horizontais (onshore) e verticais (subsea) para se adequar à aplicação
- Variedade de tamanhos disponíveis: de 1 a 6 MW para atender ao desenvolvimento do campo, sua produção e declínio

#### PRINCIPAIS CARACTERÍSTICAS

Vazões	Até 4,500 m <sup>3</sup> / 700,000 BPD
Alturas manométricas	Até 180 bar dP / 2,600 psi dP
Pressões	Até 1,100 bar / 16,000 psi
Temperaturas	1 a 250°C / 34 a 480°F

#### APLICAÇÕES

- Onshore topside multifásico ou booster de pressão híbrido e transporte
- Offshore topside multifásico ou elevador de pressão híbrido
- Subsea multifásico ou booster de pressão híbrido para injeção de água e transporte



## Bombas Ring Section

### BOMBAS CENTRIFUGAS HPH E HPL HIGH-LIFT

#### CARACTERÍSTICAS E BENEFÍCIOS

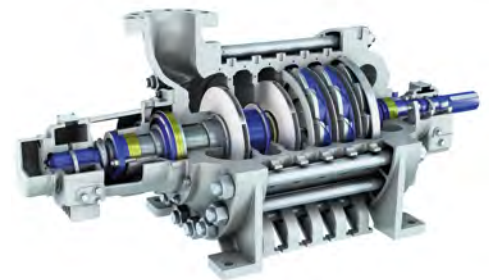
- Suporte do mancal bipartido para facilidade de manutenção
- Construção robusta adequada para as duras condições de mineração
- Capacidades de monitoramento das condições para a programação eficaz da manutenção
- Áreas de alta velocidade protegidas por placas substituíveis para evitar a necessidade de dispendiosos trabalhos de reusinagem

#### PRINCIPAIS CARACTERÍSTICAS

Vazões	130 a 1,000 m <sup>3</sup> /h / 680 a 5,000 USgpm
Alturas manométricas	120 a 1,800 m / 600 a 5,000 pés
Pressões	180 bar / 2,610 psi
Temperaturas	Até 105°C / 220°F

#### APLICAÇÕES

- Drenagem de minas
- Transporte de água
- Capacidades de recuperação de energia (funcionando em reverso como turbina)



### MBN BOMBA SEGMENTADA MULTIESTÁGIOS DE MÉDIA PRESSÃO

#### CARACTERÍSTICAS E BENEFÍCIOS

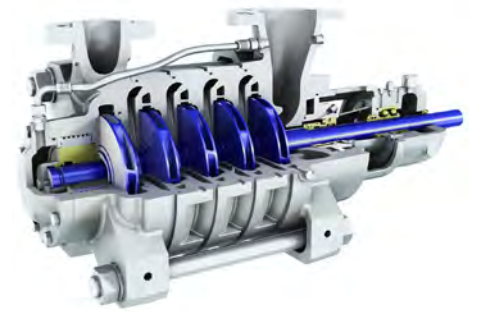
- Construção simples para minimizar as dimensões e reduzir os custos de investimento e manutenção
- Rotores e difusores de alta qualidade fundidos pelo processo de cera perdida para melhorar a eficiência
- Ampla gama de materiais disponíveis, incluindo aços inoxidáveis duplex
- Manutenção do mancal sem necessidade de desmontagem da bomba
- Montagem do rotor rápida e fácil

#### PRINCIPAIS CARACTERÍSTICAS

Vazões	Até 700 m <sup>3</sup> /h / 3,080 USgpm
Alturas manométricas	Até 900 m / 2,950 pés
Pressões	Até 100 bar / 1,450 psi
Temperaturas	Até 180°C / 355°F

#### APLICAÇÕES

- Alimentação de caldeiras
- Dessalinador
- Serviços auxiliares



## MBN-RO BOMBA SEGMENTADA MULTIESTÁGIOS

### CARACTERÍSTICAS E BENEFÍCIOS

- Top de sua classe em eficiência para garantir o menor consumo de energia por metro cúbico de água produzida em aplicações de dessalinização
- Diferentes hidráulicas podem ser ajustadas na mesma estrutura da bomba, permitindo flexibilidade, modularidade e recuperação
- Todas as peças tipicamente sujeitas à manutenção (tanto mancais do lado acionado (LA) quanto do lado não acionado (LNA), disco de balanceamento e selo mecânico) são acessíveis e podem ser substituídas no local sem a remoção da tubulação de sucção e de recalque

### PRINCIPAIS CARACTERÍSTICAS

Vazões	Até 1,100 m <sup>3</sup> /h / 4,800 USgpm
Alturas manométricas	Até 900 m / 2,950 pés
Pressões	Até 100 bar / 1,450 psi
Temperaturas	Até 90°C / 194°F

### APLICAÇÕES

- Alimentação de membrana com alta pressão em osmose reversa de água do mar (SWRO Seawater Reverse Osmosis)
- Estações de bombeamento de água limpa
- Outras aplicações de alta pressão com líquidos limpos e baixa temperatura



## MC BOMBA SEGMENTADA DE ALTA PRESSÃO

### CARACTERÍSTICAS E BENEFÍCIOS

- Hidráulica modular de alta eficiência em uma vasta gama de condições de operação
- Bocais de grandes dimensões para fluxo de entrada otimizado, baixo nível de ruído, maiores forças e momentos permissíveis
- Não é afetada por variações bruscas de temperatura
- Fácil acesso para limpeza das câmaras de refrigeração da vedação
- Design de eixo rígido para velocidades críticas acima da velocidade máxima

### PRINCIPAIS CARACTERÍSTICAS

Vazões	Até 1,000 m <sup>3</sup> /h / 5,000 USgpm
Alturas manométricas	Até 1,750 m / 5,500 pés
Pressões	Até 180 bar / 2,610 psi
Temperaturas	Até 180°C / 355°F

### APLICAÇÕES

- Alimentação de caldeira
- Injeção de combustível e redução de NOx



## MD BOMBAS SEGMENTADA DE ALTA PRESSÃO

### CARACTERÍSTICAS E BENEFÍCIOS

- Hidráulica modular para alta eficiência numa vasta gama de condições de operação
- Montagem em linha de centro com bocais de grandes dimensões para fluxo de entrada otimizado, baixo nível de ruído, maiores forças e momentos permissíveis
- Não é afetada por variações bruscas de temperatura
- Projeto de eixo rígido para velocidades críticas acima da velocidade máxima
- Tirantes com vários parafusos são utilizados em tamanhos grandes para facilitar o aperto e afrouxamento

### PRINCIPAIS CARACTERÍSTICAS

Vazões	Até 1,000 m <sup>3</sup> /h / 5,000 USgpm
Alturas manométricas	Até 2,400 m / 8,200 pés
Pressões	Até 350 bar / 5,080 psi
Temperaturas	Até 210°C / 410°F

### APLICAÇÕES

- Alimentação de caldeiras



## ME BOMBAS DE CARÇAÇA SEGMENTADA DE ALTA PRESSÃO

### CARACTERÍSTICAS E BENEFÍCIOS

- Design de labirinto otimizado para alta eficiência e bom comportamento rotodinâmico
- Eixo forjado com baixa relação comprimento/ diâmetro (C/D) para um funcionamento estável, sem problemas de velocidade crítica e níveis de vibração reduzidos
- Ranhuras radiais oferecem maior rigidez radial, efeito reduzido sobre a deflexão do conjunto girante e bom comportamento rotodinâmico
- Dispositivo para quebra de rotação no pistão de balanceamento para manter a estabilidade do rotor, mesmo quando as folgas do pistão estão desgastadas
- Design de vedação do eixo otimizado com jaqueta de refrigeração e selo mecânico: pré-aquecimento não é necessário

### PRINCIPAIS CARACTERÍSTICAS

Vazões	Até 1,750 m <sup>3</sup> /h / 7,700 USgpm
Alturas manométricas	Até 4,000 m / 13,120 pés
Pressões	Até 430 bar / 6,240 psi
Temperaturas	Até 220°C / 430°F

### APLICAÇÕES

- Alimentação de caldeiras



## Bombas de estágio simples

### ABS AFC BOMBA PARA ESGOTO DE INSTALAÇÃO A SECO

### CARACTERÍSTICAS E BENEFÍCIOS

- Em conformidade com a norma EN 12050-1
- Sem risco de contaminação durante a operação
- Elimina a necessidade de entrada em poços de bombeamento perigosos
- O projeto pull-out permite uma remoção fácil do motor sem desconectar a bomba da tubulação
- Usado com motores padrão IEC com refrigeração a ar
- Baseado no Contrablock e na linha de sistemas hidráulicos vortex, testados e aprovados pelo mercado

### PRINCIPAIS CARACTERÍSTICAS

Bocal da descarga	DN50-DN200
Motores	3-22 kW
Vida do mancal	100,000 h

### APLICAÇÕES

- Aplicações comerciais, industriais e municipais que necessitam de bombeamento confiável e econômico de:
  - Água limpa
  - Água poluída
  - Esgoto fortemente poluído contendo sólidos, resíduos fecais e lamas



## AHLSTAR

### CARACTERÍSTICAS E BENEFÍCIOS

- As Bombas AHLSTAR economizam energia, água de selagem e poupam o meio ambiente
- Projetadas para atender a norma EN ISO 5199, estas bombas também atendem a norma EN 22858 (ISO 2858)
- A intercambiabilidade modular de peças e componentes permite estoques baixos de peças de reposição
- A gama de bombas oferece o menor custo total de vedação do eixo, com selo dinâmico, selos mecânicos e gaxeta
- Todas as bombas AHLSTAR são projetadas para instalação rápida, fácil manutenção e serviço

## AHLSTAR A

### PRINCIPAIS CARACTERÍSTICAS

Vazões	11,000 m <sup>3</sup> /h / 48,400 USgpm
Alturas manométricas	160 m / 525 pés
Pressões	16 / 25 bar, 230 / 360 psi, dependendo do material e tamanho
Temperaturas	180°C / 355°F

### APLICAÇÕES

- Líquidos limpos e ligeiramente contaminados
- Líquidos viscosos
- Polpas fibrosas
- Líquidos contendo sólidos grandes
- Gás contendo líquidos e aplicações autoescorvantes
- Dessalinização



## AHLSTAR N

### PRINCIPAIS CARACTERÍSTICAS

Vazões	2,000 m <sup>3</sup> /h / 8,800 USgpm
Alturas manométricas	90 m / 295 pés
Pressões	16 bar / 230 psi, dependendo do material e tamanho
Temperaturas	180°C / 355°F

### APLICAÇÕES

- Líquidos contendo sólidos grandes
- Polpas fibrosas contendo sólidos grandes
- Grandes sólidos e gás contendo líquidos e polpas
- Líquidos e lodos contendo sólidos grandes, em aplicações autoescorvantes



## AHLSTAR W

### PRINCIPAIS CARACTERÍSTICAS

Vazões	7,000 m <sup>3</sup> /h / 31,000 USgpm
Alturas manométricas	110 m / 360 pés
Pressões	16 / 25 bar, 230 / 360 psi, dependendo do material e tamanho
Temperaturas	180°C / 355°F

### APLICAÇÕES

- Líquidos abrasivos e viscosos
- Polpas abrasivas fibrosas e não fibrosas
- Líquidos e polpas abrasivas contendo sólidos grandes e gás
- Polpas contendo gás e aplicações autoescorvantes



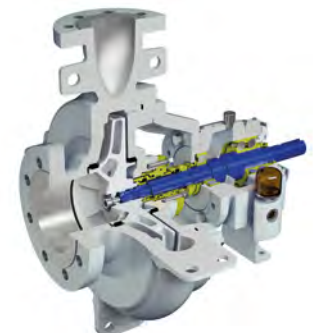
## AHLSTAR E

### PRINCIPAIS CARACTERÍSTICAS

Vazões	6,100 m <sup>3</sup> /h / 26,680 USgpm
Alturas manométricas	160 m / 525 pés
Pressões	25 bar / 360 psi, dependendo do material e tamanho
Temperaturas	210°C / 410°F

### APLICAÇÕES

- Líquidos a alta temperatura
- Líquidos limpos e levemente contaminados
- Líquidos viscosos
- Polpas fibrosas





## AHLSTAR ACOPLAMENTO DIRETO

### CARACTERÍSTICAS E BENEFÍCIOS

- O projeto de acoplamento direto com flange padrão ou flange / pé de motor elétricos
  - Necessita de menos espaço
  - Torna a instalação fácil e rápida, reduzindo assim o custo total da instalação

### PRINCIPAIS CARACTERÍSTICAS

Vazões	600 m <sup>3</sup> /h / 2,600 USgpm
Alturas manométricas	160 m / 525 pé
Pressões	16 / 25 bar, 230 / 360 psi, dependendo do material e tamanho
Temperaturas	130°C / 266°F

### APLICAÇÕES

- Líquidos limpos e ligeiramente contaminados
- Líquidos viscosos
- Polpas fibrosas
- Líquidos contendo grandes sólidos
- Líquidos contendo gás e aplicações de auto-escorvação



## BBS E CD BOMBAS DE SIMPLES ESTÁGIO COM ROTOR ENTRE MANCAIS ISO 13709 / API 610 BB2

### CARACTERÍSTICAS E BENEFÍCIOS

- Suporte localizado na linha de centro para reduzir possível desalinhamento térmico.
- Rotor de sucção dupla para baixo nível de NPSH requerido
- Para garantir uma operação tranquila, a primeira velocidade crítica está bem acima da velocidade nominal de operação.
- Carcaça projetada para suportar duas vezes os limites de carga nos bocais da norma API 610 para tubulações livres de distorções.
- Bases grauteadas ou não, projetadas para 1x ou 2x as cargas nos bocais para reduzir os custos de instalação

### PRINCIPAIS CARACTERÍSTICAS

Vazões	Até 5,000 m <sup>3</sup> /h / 22,000 USgpm
Alturas manométricas	Até 450 m / 1,500 pé
Pressões	Até 50 bar / 740 psi
Temperaturas	Até 425°C / 800°F

### APLICAÇÕES

- Embarque de óleo cru
- Vários serviços de refinaria e petroquímica
- Circulação de óleo HTF



## CPT END BOMBA CENTRIFUGA DE SUÇÃO LATERAL ANSI B73.1

### CARACTERÍSTICAS E BENEFÍCIOS

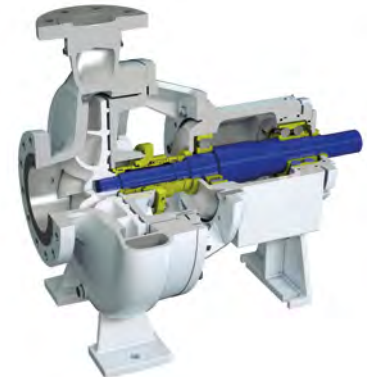
- Supera os requisitos estabelecidos pelas normas ASME B73.1 standard
- Adequado para as mais exigentes aplicações industriais
- Design superior, exclusivo e patenteado, apresenta minimização dos custos de vida útil
- Instalação rápida e fácil, operação segura, serviço e manutenção simplificada

### PRINCIPAIS CARACTERÍSTICAS

Vazões	Até 1,600 m <sup>3</sup> /h / 7,000 USgpm
Alturas manométricas	Até 220 m / 720 pé
Pressões	Até 26 bar / 375 psi
Temperaturas	Até 260°C / 500°F

### APLICAÇÕES

- Líquido limpos e levemente contaminados
- Líquidos viscosos
- Polpas fibrosas
- Líquidos contendo grandes sólidos



## BOMBA DE ESGOTO INSTALADA A SECO TIPO ABS FR

### CARACTERÍSTICAS E BENEFÍCIOS

- Serviço de fácil utilização devido ao projeto back pull-out dos motores elétricos padrão
- Espaço amplo dentro do rotor e da voluta, tornando-os menos suscetíveis a obstruções
- Possibilidade de operação a seco com um arranjo de selagem dupla
- As bombas podem ser fornecidas com equipamento opcional quando o autoescorvamento for requisitado

### PRINCIPAIS CARACTERÍSTICAS

Bocal da descarga	DN150-DN700 / 6-28"
Faixa de motores	Até 700 kW / Até 950 hp
Vida do mancal	100,000 h

### APLICAÇÕES

- Água limpa
- Água poluída
- Esgoto com alta carga poluente, contendo sólidos, polpas fecais e lodo em aplicações comerciais, industriais e municipais



## HPTd BOMBA DE SECÇÃO DUPLA E ESTÁGIO ÚNICO

### CARACTERÍSTICAS E BENEFÍCIOS

- Projeto robusto para aceitar grandes esforços das tubulações
- Projeto com tampa única para reduzir o tempo de recondição
- O projeto bipartido radialmente não requer pré-aquecimento
- Os corpos de mancal bipartidos permitem a inspeção do mancal sem a desmontagem da bomba
- O selo mecânico simples proporciona maior eficiência

### PRINCIPAIS CARACTERÍSTICAS

Vazões	Até 4,000 m <sup>3</sup> /h / 17,600 USgpm
Alturas manométricas	Até 1,000 m / 3,280 pés
Pressões	Até 140 bar / 2,030 psi
Temperaturas	Até 230°C / 450°F

### APLICAÇÕES

- Água de alimentação principal em usinas nucleares



## HZB BOMBAS DE VOLUTA COM ROTOR DE DUPLA SUÇÃO

### CARACTERÍSTICAS E BENEFÍCIOS

- Carcaça apoiada com pés na linha de centro para permitir expansão térmica e altas cargas nos bocais
- Mínima distância entre mancais para minimizar a deflexão do eixo
- Tampa da carcaça em peça única projetada para reduzir o tempo de manutenção
- Fornecimento de carcaça em aço cromado padrão com boa resistência a corrosão e excelentes propriedades mecânicas. Também disponível em outros tipos de material
- Selo mecânico simples oferece maior eficiência

### PRINCIPAIS CARACTERÍSTICAS

Vazões	Até 5,500 m <sup>3</sup> /h / 29,000 USgpm
Alturas manométricas	Até 340 m / 1,115 pés
Pressões	Até 48 bar / 700 psi
Temperaturas	Até 220°C / 428°F

### APLICAÇÕES

- Bombas booster para água de alimentação de caldeira
- Circulação de óleo HTF
- Bombas com classe de segurança nuclear



## OHH E OHHL BOMBAS DE SIMPLES ESTÁGIO COM ROTOR EM BALANÇO

ISO 13709 / API 610 OH2

### CARACTERÍSTICAS E BENEFÍCIOS

- Corpo de mancal aletado e ventilação forçada para maior vida útil do mancal.
- Maior faixa de cobertura hidráulica da indústria e de acordo com as normas ISO 13709 (API 610) para bombas do tipo OH2
- Bases para trabalho pesado com opção de capacidade de carga nos bocais de 2x os limites da ISO 13709 (API 610)
- Selos mecânicos do tipo cartucho ISO 21049 (API 682) para emissões reduzidas
- Acionamento por motor elétrico, Variador de Frequência (VFD), ou turbina a vapor

### PRINCIPAIS CARACTERÍSTICAS

Vazões	Até 2,250 m <sup>3</sup> /h / 10,000 USgpm
Alturas manométricas	Até 400 m / 1,500 pé
Pressões	Até 75 bar / 1,110 psi
Temperaturas	Até 425°C / 800°F

### APLICAÇÕES

- Booster Offshore
- Aplicações de processos em emetrochemical
- Refinarias e Petroquímicas
- Circulador de óleo HTF



## OHV E OHVL BOMBA COM BOCAIS EM LINHA ISO 13709 / API 610 OH3

### CARACTERÍSTICAS E BENEFÍCIOS

- Corpo de mancal aletado e sistema de refrigeração por ventilador para prolongar a vida do mancal
- Ampla faixa de cobertura hidráulica
- Bomba para serviços pesados com suporte para acionador projetado para vibração reduzida
- Selos mecânicos do tipo cartucho ISO 21049 (API 682) para emissões reduzidas
- O eixo e os mancais da OHH foram projetos para deflexão reduzida e longa vida útil do selo

### PRINCIPAIS CARACTERÍSTICAS

Vazões	Até 1,450 m <sup>3</sup> /h / 6,800 USgpm
Alturas manométricas	Até 450 m / 1,500 pés
Pressões	Até 51 bar / 740 psi
Temperaturas	-160 a +340°C / -256 a +650°F

### APLICAÇÕES

- Booster de água do mar
- Alimentação de hidrocarbonetos leves
- Unidade de pressão de baixa carga
- Serviços de bombeamento
- Booster para tanque de armazenamento



## REL BOMBAS DE ESTÁGIO SIMPLES, ESTILO DIFUSOR HORIZONTAL

### CARACTERÍSTICAS E BENEFÍCIOS

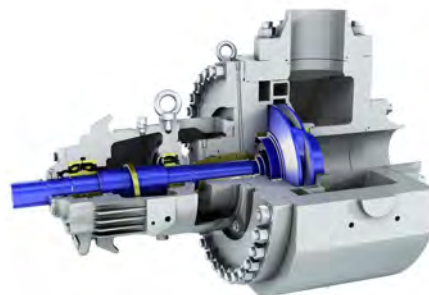
- Carcaça projetada para cargas maiores nos bocais para cumprir com os requisitos nucleares
- Design hidráulico comprovado da nossa bomba API 610 linha ZE/ZF
- Eixo com diâmetro aumentado em comparação com a API 610 para atender aos requisitos nucleares
- Baixa curvatura do rotor
- Alta velocidade crítica de execução a seco
- Designs de acordo com os padrões RCC-M disponíveis

### PRINCIPAIS CARACTERÍSTICAS

Vazões	Até 2,600 m <sup>3</sup> /h / 11,440 USgpm
Alturas manométricas	Até 300 m / 1,000 pé
Pressões	Até 100 bar / 1,450 psi
Temperaturas	Até 425°C / 800°F

### APLICAÇÕES

- Serviços relacionados à segurança



## VMOA BOMBAS DE CIRCULAÇÃO DE ÓLEO DE TRANSFORMADOR

### CARACTERÍSTICAS E BENEFÍCIOS

- Projeto confiável, à prova de vazamentos sem uso de selos
- Motor integrado com grande folga térmica
- Resfriado e lubrificado pelo óleo do transformador
- Projeto confiável com mancal de esferas superior a outros tipos de mancais
- Baixo ruído e nível de vibração
- Instalação rápida e fácil, operação segura, vida muito longa, livre de manutenção

### PRINCIPAIS CARACTERÍSTICAS

Vazões	Até 216 m <sup>3</sup> /h / 951 USgpm
Alturas manométricas	Até 130 kPa / 50 pés
Pressões	Até 10 bar / 145 psi
Temperaturas	-40°C Até 100°C / -40°F Até 212°F

### APLICAÇÕES

- Óleo de transformador



## ZE E ZF BOMBAS DE SUÇÃO NA EXTREMIDADE ISO 13709 / API 610 TIPO BB2

### CARACTERÍSTICAS E BENEFÍCIOS

- Projetada para aplicações em processos quentes e frios
- Construção modular para proporcionar a máxima intercambiabilidade

### PRINCIPAIS CARACTERÍSTICAS

Vazões	Até 2,600 m <sup>3</sup> /h / 11,440 USgpm
Alturas manométricas	Até 300 m / 1,000 pé
Pressões	Até 100 bar / 1,450 psi
Temperaturas	Até 425°C / 800°F

### APLICAÇÕES

- Bombas booster
- Aplicações em refinarias, petroquímica e em processos químicos
- Dessalinização
- Alimentação de caldeiras
- Extração de condensado
- Circulação de óleo HTF



## ZFn BOMBAS DE PROCESSO MODELO DE VOLUTA HORIZONTAL

### CARACTERÍSTICAS E BENEFÍCIOS

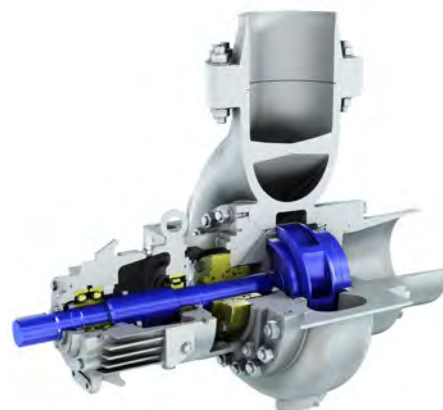
- Projeto básico de acordo com a última edição da API 610
- Carcaça projetada para cargas maiores nos bocais para cumprir com os requisitos nucleares
- Design hidráulico comprovado da nossa linha de bombas API 610 ZE/ZF
- Eixo com diâmetro aumentado em comparação com a API 610 para atender aos requisitos nucleares
- Designs de acordo com as regras de design e construção da RCC-M disponíveis
- Baixa curvatura do rotor
- Alta velocidade crítica de execução a seco

### PRINCIPAIS CARACTERÍSTICAS

Vazões	Até 2,600 m <sup>3</sup> /h / 11,440 USgpm
Alturas manométricas	Até 300 m / 1,000 pés
Pressões	Até 100 bar / 1,450 psi
Temperaturas	Até 425°C / 800°F

### APLICAÇÕES

- Serviços relacionados com segurança



## Bombas Submersíveis

### ABS ROBUSTA BOMBA PARA DRENAGEM LEVE

#### CARACTERÍSTICAS E BENEFÍCIOS

- Equipada com controle automático de nível
- Fornecida com válvula de retenção integrada
- Cabo de 10 m com plugue
- Adequada para pequenos poços de drenagem de 300x300 mm
- Anel de sucção removível. Quando encaixado no filtro, permite bombeamento em apenas 3 mm/ 0.12 pol.

#### PRINCIPAIS CARACTERÍSTICAS

Vazões	Até 14 m <sup>3</sup> /h / 58 USgpm
Alturas manométricas	Até 8.8 m / 30 pés
Temperaturas	40°C Até 60°C (máx. 5 min.) / 104°F Até 140°F (máx. 5 min.)
Pot. do motor	0,36–0,50 kW / 1/4–1/3–1/2 hp

#### APLICAÇÕES

- Bombeamento de águas limpas ou residuais provenientes de casa, jardim ou quintal



### ABS CORONADA BOMBA PARA DRENAGEM LEVE

#### CARACTERÍSTICAS E BENEFÍCIOS

- Equipada com controle automático de nível
- Fornecida com válvula de retenção integrada
- Coronada SX disponível com um eixo em aço inoxidável de alta qualidade, selos Viton e cabo de PVC

#### PRINCIPAIS CARACTERÍSTICAS

Vazões	Até 9 m <sup>3</sup> /h
Alturas manométricas	Até 7 m
Temperaturas	40°C Até 60°C (máx. 5 min.)
Pot. do motor	0.3 kW

#### APLICAÇÕES

- Águas residuais sem matéria fecal
- Drenagem de poços, piscinas e porões inundados
- Remoção de água em excesso de valas ou passagens subterrâneas de pedestres
- Coronada SX para águas residuais agressivas



### BOMBA SUBMERSÍVEL LEVE PARA ÁGUAS RESIDUAIS ABS MF

#### CARACTERÍSTICAS E BENEFÍCIOS

- Com ou sem controle automático de nível
- Passagem de sólidos de 20 a 60 mm
- Formato compacto, com conexões para fácil montagem e requisitos para pequenos poços permitem uma instalação rápida e com ótimo custo-benefício

#### PRINCIPAIS CARACTERÍSTICAS

Vazões	Até 56 m <sup>3</sup> /h
Alturas manométricas	Até 16 m
Temperaturas	40°C Até 60°C (máx. 5 min.)
Pot. do motor	0.42–1.8 kW

#### APLICAÇÕES

- Remoção de águas residuais sem matéria fecal e água da chuva
- Bombeamento de porões inundados
- Remoção de água em excesso de valas ou passagens subterrâneas de pedestres
- Bombeamento de fluidos contendo partículas gasosas ou abrasivas, graças à hidráulica vortex



## ABS MF 154 HW BOMBA SUBMERSÍVEL LEVE PARA ÁGUAS RESIDUAIS

### CARACTERÍSTICAS E BENEFÍCIOS

- Formato compacto, com conexões para fácil montagem e requisitos para pequenos poços permitem uma instalação rápida e com ótimo custo-benefício
- Projetada para cobrir uma ampla gama de aplicações de drenagem em ambientes interno e externo
- Para uso quando a temperatura do meio exceder o limite superior normal

### PRINCIPAIS CARACTERÍSTICAS

Vazões	9 m <sup>3</sup> /h
Alturas manométricas	7.8 m
Temperaturas	80°C
Pot. do motor	0.42–1.8 kW

### APLICAÇÕES

- Bombeamento de alta temperatura como descarga da água de lavanderias, máquinas de lavar comerciais, etc.
- Enchimento e esvaziamento de recipientes, drenagem de porões inundados e remoção da água da chuva
- Indicada para o bombeamento de fluidos contendo partículas gasosas ou abrasivas



## ABS IP BOMBA PARA DRENAGEM LEVES

### CARACTERÍSTICAS E BENEFÍCIOS

- Equipada com controle automático de nível
- Em aço inoxidável, para produtos corrosivos e hidráulica vortex
- Passagem de sólidos de 30 mm
- Versão padrão em aço inoxidável de alta qualidade, selos de Viton e cabo de PVC

### PRINCIPAIS CARACTERÍSTICAS

Vazões	Até 18 m <sup>3</sup> /h
Alturas manométricas	Até 11 m
Temperaturas	40°C a 60°C (máx. 5 min.)
Pot. do motor	1.1 kW

### APLICAÇÕES

- Bombeamento de líquidos agressivos, além de água limpa e pluvial
- Bombeamento livre de bloqueio de líquidos com alta concentração de matéria sólida ou fibrosa
- Drenagem de edifícios e outras construções
- Enchimento ou esvaziamento de contêineres
- Adequado para uso em fossas sépticas, para esvaziar porões inundados e para drenagem



## ABS AS BOMBA SUBMERSÍVEL PARA ÁGUAS RESIDUAIS

### CARACTERÍSTICAS E BENEFÍCIOS

- Hidráulica com sistema Contrablock ou propulsores vortex
- Projeto com dois e quatro polos
- Passagem de sólidos de 40 a 80 mm
- Sistema de acoplamento automático system

### PRINCIPAIS CARACTERÍSTICAS

Vazões	Até 110 m <sup>3</sup> /h / 520 USgpm
Alturas manométricas	Até 28 m / 115 pés
Temperaturas	40°C a 60°C (máx. 5 min.) / 104°F a 140°F (máx. 5 min.)
Pot. do motor	1.2–3.0 kW / 1.8–3.5 kW 1.61–4.02 hp / 2.41–4.69 hp

### APLICAÇÕES

- Esgoto e águas residuais contendo matéria fecal
- Versão de duas polegadas especialmente adequada para bombeamento de águas residuais de garagens subterrâneas
- Hidráulica vortex
- A bomba AS é particularmente adequada para fluidos com matéria abrasiva ou fibrosa



## ABS PIRANHA BOMBA TRITURADORA SUBMERSÍVEL

### CARACTERÍSTICAS E BENEFÍCIOS

- Exclusivo sistema de trituração Piranha
- Sistema de acoplamento automático
- Piranha PE com motor de eficiência IE3 premium
- Projetos com dois e quatro polos

### PRINCIPAIS CARACTERÍSTICAS

Capacidades	Até 21 m <sup>3</sup> /h / 122 USgpm
Alturas manométricas	Até 71 m / 265 pé
Temperaturas	40°C até 60°C (máx. 5 min.) / 104°F até 140°F (máx. 5 min.)
Pot. do motor	1.0–11.0 kW / 1.34–16.8 kW 1.34–14.74 hp / 1.80–22.52 hp

### APLICAÇÕES

- Remoção de águas residuais de unidades e casas em assentamentos remotos onde:
  - A colocação de um esgoto convencional seria muito caro
  - Ocorrem grandes ondulações do solo
  - Só é possível estabelecer linhas de tubulação de pequeno diâmetro



## ABS XFP BOMBA SUBMERSÍVEL PARA ESGOTO

### CARACTERÍSTICAS E BENEFÍCIOS

- Eficiência premium graças aos motores IE3 conformes com a IEC 60034-30
- Excelente manuseio de trapos
- Impulsores especialmente projetados para a processamento confiável de águas servidas que contêm sólidos e material fibroso
- Locais perigosos: Aprovação ATEX (Ex II 2G k Ex d IIB T4), FM e CSA disponíveis
- A instalação rápida e fácil, operação segura, fácil manutenção e serviço

### PRINCIPAIS CARACTERÍSTICAS

Capacidades	Até 2,000 l/s (50 Hz) / 1400 l/s / 22,220 USgpm (60 Hz)
Alturas manométricas	Até 70 m (50 Hz) / 110 m / 360 pé (60 Hz)
Temperaturas	Até 40°C / 104°F
Pot. do motor	Até 650 kW (50 Hz) / Até 700 kW / 940 hp (60 Hz)

### APLICAÇÕES

- Água limpa e servidas
- Esgoto com lodo e de alto conteúdo de trapos
- Esgoto contendo sólidos e material fibroso
- Água bruta industrial
- Sistemas municipais combinados de água de esgoto e pluvial



## ABS AFP BOMBA SUBMERSÍVEL PARA ESGOTO

### CARACTERÍSTICAS E BENEFÍCIOS

- Excelente manuseio de trapos
- Rotores especialmente concebidas para a entrega confiável de águas residuais contendo sólidos e materiais fibrosos
- Locais perigosos: Aprovações ATEX (Ex II 2G k Ex d IIB T4), FM e CSA disponíveis
- A instalação rápida e fácil, operação segura, fácil manutenção e serviço

### PRINCIPAIS CARACTERÍSTICAS

Capacidades	Até 2,470 l/s (50 Hz) / 2,800 l/s / 44,400 USgpm (60 Hz)
Alturas manométricas	Até 67 m (50 Hz) / 94 m / 308 pé (60 Hz)
Temperaturas	Até 40°C / 104°F
Pot. do motor	650 kW (50 Hz) / 700 kW / 940 hp (60 Hz)

### APLICAÇÕES

- Água limpa e efluentes
- Esgoto com lodo e de alto conteúdo de trapos
- Esgoto contendo sólidos e material fibroso
- Água bruta industrial
- Sistemas municipais combinados de água de esgoto e pluvial



## ABS VUPX BOMBA PROPULSORA SUBMERSÍVEL

### CARACTERÍSTICAS E BENEFÍCIOS

- Motores de eficiência premium IE3 conforme a norma IEC 60034-30
- Gama versátil de hélices de fluxo axial
  - Projeto de baixa vibração e baixo NPSH
  - Autocentragem automática da bomba e do tubo da coluna por um anel de acoplamento cônico
- Locais perigosos: Aprovações ATEX (Ex II 2G k Ex d IIB T4), FM e CSA disponíveis

### PRINCIPAIS CARACTERÍSTICAS

Vazões	Até 7,000 l/s (50 Hz) / 8,500 l/s / 134,700 USgpm (60 Hz)
Alturas manométricas	Até 10 m / 33 pés
Temperaturas	Até 40°C / 104°F
Pot. do motor	Até 650 kW (50 Hz) / Até 750 kW / 1,005 hp (60 Hz)

### APLICAÇÕES

- Proteção de águas pluviais, irrigação e aquicultura
- Água industrial de água bruta e água de processo
- Combinado de água de esgoto e de superfície
- Retorno de lodo ou retorno de lamas ativadas (RAS)
- Locais Perigosos



## ABS AFLX BOMBA SUBMERSÍVEL DE COLUNA DE FLUXO MISTO

### CARACTERÍSTICAS E BENEFÍCIOS

- Motores de eficiência premium IE3 conforme a norma IEC 60034-30
- Hélices de fluxo misto de 3 a 5 pás, altamente eficientes
  - Projeto de baixa vibração e baixo NPSH
  - Autocentragem automática da bomba e do tubo da coluna por um anel de acoplamento cônico
- Locais perigosos: Aprovações ATEX (Ex II 2G k Ex d IIB T4), FM e CSA disponíveis

### PRINCIPAIS CARACTERÍSTICAS

Vazões	Até 3,100 l/s / 49,000 USgpm
Alturas manométricas	Até 35 m (50 Hz) / 33 m / 108 pés (60 Hz)
Temperaturas	Até 40°C / 104°F
Pot. do motor	Até 650 kW (50 Hz) / Até 750 kW / 1,005 hp (60 Hz)

### APLICAÇÕES

- Proteção de águas pluviais, irrigação e aquicultura
- Água industrial de água bruta e água de processo
- Combinado de água de esgoto e de superfície
- Retorno de lodo ou retorno de lamas ativadas (RAS)
- Locais perigosos



## ABS RCP BOMBA RECIRCULADORA SUBMERSÍVEL

### CARACTERÍSTICAS E BENEFÍCIOS

- Projeto compacto
- Manutenção amigável
- Alta eficiência hidráulica
- Alta confiabilidade de operação
- Instalação simples

### PRINCIPAIS CARACTERÍSTICAS

Vazões	1.25 m³/s (50 Hz) / 1.25 m³/s / 19,800 USgpm (60 Hz)
Alturas manométricas	Até 1.8 m / 6 pés
Temperaturas	Até 40°C / 104°F
Pot. do motor	22 kW (50 Hz) / 25 kW / 33.5 hp (60 Hz)

### APLICAÇÕES

- Bombeamento e recirculação de lamas ativadas em estações de tratamento de esgoto
- Bombeamento de águas pluviais
- Bombeamento de águas de superfície e do rio
- Locais perigosos: Certificação ATEX (Ex II 2G k Ex d LLB T4), FM e CSA como opções





## ABS XRCP BOMBA RECIRCULADORA SUBMERSÍVEL

### CARACTERÍSTICAS E BENEFÍCIOS

- Projeto robusto para alta confiabilidade
- Motor de Eficiência premium garante o menor consumo de energia possível
- Não requer manutenção - lubrificado para a vida
- Hidráulica otimizado: hélice de aço inoxidável garante melhor desempenho de mistura possível

### PRINCIPAIS CARACTERÍSTICAS

Vazões	Até 1.25 m <sup>3</sup> /s (50 Hz) / 1.25 m <sup>3</sup> /s / 19,800 USgpm (60 Hz)
Alturas manométricas	Até 2.4 m / 7.8 pés
Temperaturas	Até 40°C / 104°F
Pot. do motor	30 kW (50 Hz) / 35 kW / 47 hp (60 Hz)

### APLICAÇÕES

- Bombeamento e recirculação de lamas ativadas em estações de tratamento de esgoto
- Bombeamento de águas pluviais
- Bombeamento de águas de superfície e do rio
- Locais perigosos: Certificação ATEX (Ex II 2G k Ex d LLB T4), FM e CSA como opções



## Estações elevatórias

### ABS PIRANHAMAT ESTAÇÃO ELEVATÓRIA

#### CARACTERÍSTICAS E BENEFÍCIOS

- Pronta para instalação; robusta, tanque compacto para edifícios
- Fácil de transportar e instalar
- Equipada com bomba trituradora Piranha submersível para bombeamento sem problemas de esgoto contendo detritos sanitários

#### PRINCIPAIS CARACTERÍSTICAS

Vazões	Até 9.8 m <sup>3</sup> /h / 43 USgpm
Alturas manométricas	Até 30 m / 110 pés
Temperaturas	40°C Até 60°C (máx. 5 min.) 104°F Até 140°F (máx. 5 min.)
Pot. do motor	0.40–1.7 kW / 0.9– 2.4 hp

#### APLICAÇÕES

- Esgoto e águas servidas contendo resíduos sanitários
- Localização onde o diâmetro da linha de descarga é reduzido



### ABS SANIMAT ESTAÇÃO ELEVATÓRIA

#### CARACTERÍSTICAS E BENEFÍCIOS

- Pronta para instalação
- Robusta, tanque compacto
- Facilmente transportada e montadas, dimensões compactas permitem a passagem através de uma abertura de porta padrão
- Bombeamento sem problemas de esgotos e efluentes
- Sensor de nível de pressão dinâmica no tanque, com sensores separados para o nível de entrada e de alarme cheio de água

#### PRINCIPAIS CARACTERÍSTICAS

Vazões	Até 165 m <sup>3</sup> /h
Alturas manométricas	Até 18 m
Temperaturas	40°C Até 60°C (máx. 5 min.)
Pot. do motor	1.3–6.0 kW

#### APLICAÇÕES

- Esgoto e águas servidas contendo resíduos sanitários
- Blocos de apartamentos, hospitais, hotéis e grandes empreendimentos comerciais



## ABS SYNCONTA ESTAÇÃO ELEVATÓRIA

### CARACTERÍSTICAS E BENEFÍCIOS

- Instalação da bomba e manutenção simples – não há necessidade de entrar na fossa
- A bomba sela automaticamente na linha de descarga quando rebaixada para o acoplamento de alto nível, independentemente da entrada ou do sentido das linhas de descarga
- Para instalação com bombas Piranha e AS

### PRINCIPAIS CARACTERÍSTICAS

Vazões	Até 38 m <sup>3</sup> /h
Alturas manométricas	Até 37 m
Temperaturas	40°C Até 60°C (máx. 5 min.)
Pot. do motor	1.3–2.6 kW

### APLICAÇÕES

- Esgoto e águas residuais contendo matéria fecal



## ABS NIROLIFT ESTAÇÃO ELEVATÓRIA

### CARACTERÍSTICAS E BENEFÍCIOS

- Forma globular para maior resistência,
- Transportado e instalado com facilidade. Dimensões compactas permitem a passagem através de uma abertura de porta padrão
- Disponível um kit para vedação da parte superior do tanque, protegendo contra a umidade
- Universalmente ajustável na altura, podendo ser girado: fácil de alinhar com pisos e azulejos padrão

### PRINCIPAIS CARACTERÍSTICAS

Vazões	Até 16 m <sup>3</sup> /h
Alturas manométricas	Até 11 m
Temperaturas	40°C Até 60°C (máx. 5 min.)
Pot. do motor	0.16–0.56 kW

### APLICAÇÕES

- Bombeamento de águas residuais sem matéria fecal
- Para descarga de máquinas de lavar, pias, máquinas de lavar louça, chuveiros e banheiras



## ABS SANIMAX ESTAÇÃO ELEVATÓRIA

### CARACTERÍSTICAS E BENEFÍCIOS

- Fornecido como padrão com bomba, controle automático de nível e válvula de retenção
- Estação elevatória compacta adequado para instalação ao nível do chão perto da fonte de efluentes situada abaixo do nível de esgoto de retrolavagem
- A prova de inundação, com sistema de ventilação para prevenir odores
- Chave de nível com alarme disponível como acessório

### PRINCIPAIS CARACTERÍSTICAS

Vazões	Até 16 m <sup>3</sup> /h
Alturas manométricas	Até 11 m
Temperaturas	40°C Até 60°C (máx. 5 min.)
Pot. do motor	0.16–0.56 kW

### APLICAÇÕES

- Bombeamento de efluentes sem resíduos sanitários
- Pias
- Chuveiros e banheiras
- Máquinas de lavar domésticas
- Máquinas de lavar louça domésticas
- Chuveiros e banheiras



## ABS SANISETT ESTAÇÃO ELEVATÓRIA

### CARACTERÍSTICAS E BENEFÍCIOS

- Sintética, estação de bombeamento simples ou dupla para efluentes sem resíduos fecais
- Facilmente transportada e instalada. Dimensões compactas permitem a passagem através de uma abertura de porta padrão
- Kit disponível como acessório para vedação de topo do tanque para amortecer odores
- Universalmente ajustável em altura podem do ser girada: fácil de alinhar com os níveis do piso e padrões de ladrilhos

### PRINCIPAIS CARACTERÍSTICAS

Vazões	Até 22 m <sup>3</sup> /h
Alturas manométricas	Até 21 m
Temperaturas	40°C Até 60°C (máx. 5 min.)
Pot. do motor	0.16–2.0 kW

### APLICAÇÕES

- Bombeamento de efluentes sem resíduos fecais
- Máquinas de lavar, pias, lavadoras de pratos, chuveiros e banheiras
- Para o bombeamento de esgoto com resíduos fecais para fora das áreas abrangidas pelo EN ao usar bomba(s) Piranha



## Bombas de cavidade progressiva e maceradores

### PC – BOMBA DE TRANSFERÊNCIA

### CARACTERÍSTICAS E BENEFÍCIOS

- Projetada para manter capacidade contínua com fluidos viscosos e fluidos não-newtonianos pseudoplásticos
- Acionamentos selecionados e caixas de redução com várias opções de baixa velocidade estão disponíveis, para reduzir o desgaste da bomba
- Compacta, requer pouco espaço e pode ser instalada em arranjos verticais e horizontais e operar nos dois sentidos de rotação
- Bomba de processo com preço competitivo, equipada com acionamento direto e caixa de redução. Base opcional.

### PRINCIPAIS CARACTERÍSTICAS

Vazões	Até 440 m <sup>3</sup> /h / 1,900 USgpm
Pressões	Até 24 bar / 350 psi
Temperaturas	-10 Até 100°C / 14 Até 212°F

### APLICAÇÕES

- Transferência e manejo de lodo
- Efluentes municipais e industriais
- Processos sujeitos a cisalhamento
- Lamas pseudoplásticas



### PC PERFORM BOMBA DE TRANSFERÊNCIA

### CARACTERÍSTICAS E BENEFÍCIOS

- Economiza tempo por permitir ajustes e manutenção no próprio local: fácil desobstrução, sem necessidade de desconectar a tubulação.
- Projetada para uso em plantas de lodo, que requerem alta confiabilidade e mínimo tempo de parada
- Extensão da bomba de transferência PC, com variações de material para uma ampla gama de aplicações
- Acionamentos robustos e caixas de redução com baixas velocidades de operação são integrados ao projeto

### PRINCIPAIS CARACTERÍSTICAS

Vazões	Até 225 m <sup>3</sup> /h / 990 USgpm
Pressões	Até 12 bar / 170 psi
Temperaturas	-10 Até 100°C / 14 Até 212°F

### APLICAÇÕES

- Transferência e manejo de lodo (manutenção no próprio local)
- Efluentes municipais e industriais (manutenção no próprio local)
- Processos sujeitos a cisalhamento (manutenção no próprio local)
- Lamas pseudoplásticas (manutenção no próprio local)



## PC CAKE PUMP

### CARACTERÍSTICAS E BENEFÍCIOS

- A ampla câmara de entrada e a rosca transportadora oferecem bombeamento consistente, empurrando a torta massa para a bomba
- Economiza tempo com o recurso Maintain in Place, por permitir ajustes e manutenção no próprio local: fácil desmontagem, sem necessidade de desconectar a tubulação
- Câmara de alimentação desconectável, permitindo fácil acesso para remoção do rotor e montagem da rosca transportadora
- Projetada para uso em plantas de lodo, que requerem alta confiabilidade e mínimo tempo de parada

### PRINCIPAIS CARACTERÍSTICAS

Vazões	Até 49 m <sup>3</sup> /h / 216 USgpm
Pressões	Até 24 bar / 350 psi
Temperaturas	-10 Até 100°C / 14 Até 212°F

### APLICAÇÕES

- Transferência de massa de lodo espessado (concentração de sólidos secos, DS>30%)
- Transferência de lodo desidratado e adensado
- Mistura de lodo
- Lodo de processo industrial com alto teor de sólidos secos



## PC BOMBA DOSADORA

### CARACTERÍSTICAS E BENEFÍCIOS

- Para aplicações de dosagem de baixa vazão com demandas de capacidade contínua e precisa
- Com ação de bombeamento suave, minimiza danos resultantes de cisalhamento e esmagamento ao material bombeado
- Bomba dosadora tem componentes intercambiáveis com a linha de bombas de transferência PC, com ganhos de padronização no estoque de peças
- O design aprimorado do acoplamento dos rotores e estatores permite pressões mais elevadas (até 72 bar)

### PRINCIPAIS CARACTERÍSTICAS

Vazões	5 a 1,250 l/h / 0.02 a 5.50 USgpm
Pressões	Até 72 bares / 1,044 psi
Temperaturas	Até 120°C / Até 248°F

### APLICAÇÕES

- Desidratação do lodo
- Bombeamento de floculante controlado
- Indústria de processos químicos e indústria em geral



## MACERADOR, EM SÉRIE COM A ENTRADA

### CARACTERÍSTICAS E BENEFÍCIOS

- Previne obstruções e bloqueios a jusante do macerador, reduzindo a necessidade de manutenções não programadas
- Fornecido com um PLC para proteção contra danos resultantes de materiais e sobrecargas inesperados
- Redução de resíduos industriais e economia com a reciclagem de rejeitos

### PRINCIPAIS CARACTERÍSTICAS

Vazões	Até 1,150 m <sup>3</sup> /h / 5,000 USgpm
--------	---

### APLICAÇÕES

- Proteção de bombas e sistemas
- Aplicações na transferência de lodo transportado
- Trituração e maceração de resíduos industriais úmidos



## MACERADOR, EM SÉRIE COM A TUBULAÇÃO DE ENTRADA

### CARACTERÍSTICAS E BENEFÍCIOS

- Com eixos duplos, baixa velocidade e alto torque, os trituradores proporcionam uma trituração de sólidos de deslocamento positivo
- Protege as bombas, os filtros, os digestores e os equipamentos para o processo de tratamento de lodo
- Manutenção no local e remoção rápida dos itens rotativos de desgaste, sem a necessidade de desligar a parte elétrica

### PRINCIPAIS CARACTERÍSTICAS

Vazões	Até 330 m <sup>3</sup> /h / 1,400 USgpm
Pressões	Até 0.4 bar / 5.8 psi

### APLICAÇÕES

- Proteção de bombas e sistemas
- Trituração de lodo em partículas finas para plantas de digestão
- Em aplicações, na entrada de tubulações



## Bombas de drenagem submersíveis

### J E XJ BOMBAS DE DRENAGEM SUBMERSÍVEIS

### CARACTERÍSTICAS E BENEFÍCIOS

- Fácil de partir com o contator embutido
- Rotores resistentes à abrasão proporcionam maior vida útil à bomba em aplicações difíceis
- Dupla carcaça externa e boa convecção de calor permitem que a bomba opere continuamente com níveis baixos – ou mesmo a seco sem danificar o motor
- Portas de inspeção para as câmaras de óleo e do motor permitem a avaliação rápida e fácil do selo do eixo durante a operação
- Conversão entre alto volume e grande altura manométrica é gerida com apenas algumas peças, garantindo o desempenho certo para a aplicação

### PRINCIPAIS CARACTERÍSTICAS

Vazões	Até 330 l/s / 5,440 USgpm
Alturas manométricas	Até 90 m / 331 pés
Pot. do motor	Até 56 kW / 94 hp

### APLICAÇÕES

- Adequada para bombear água e água suja misturada com abrasivos leves



## JC E XJC – BOMBAS DE DRENAGEM E SUBMERSÍVEIS COM DESCARGA CENTRALIZADA VERTICAL

### CARACTERÍSTICAS E BENEFÍCIOS

- Partida fácil e à prova de falhas com o opcional Aquatronic.
- Um rotor e um anel de desgaste em ferro fundido branco, bem como os difusores revestidos de borracha nitrílica resistente ao óleo, proporcionam alta resistência à abrasão
- A carcaça externa dupla e boa convecção de calor permitem que a bomba opere continuamente com baixa vazão – ou mesmo a seco, sem danificar o motor
- Devido à concepção modular, as mesmas peças podem ser utilizadas para diferentes bombas, o que reduz os custos globais de serviço
- O motor de alta eficiência e novos sistemas hidráulicos combinam com rolamentos de baixo atrito para reduzir as perdas de energia
- A conversão entre alto volume e grande altura hidráulica é feita com apenas algumas peças, garantindo o desempenho certo para a aplicação

### PRINCIPAIS CARACTERÍSTICAS

Vazões	Até 54 l/s / 865 USgpm
Alturas manométricas	Até 76 m / 308 pés
Pot. do motor	Até 11.8 kW / 18 hp

### APLICAÇÕES

- Adequada para bombear água e água suja misturada com abrasivos leves



## JS E XJS – BOMBAS SUBMERSÍVEIS PARA LODO

### CARACTERÍSTICAS E BENEFÍCIOS

- Partida fácil e à prova de falhas com o opcional Aquatronic
- Um rotor que forma vórtice de fluxo livre e a voluta da bomba formam a bomba ideal para bombear água misturada com sólidos
- Tanto o rotor como a carcaça são feitas de ferro fundido para serviços pesados e máxima durabilidade
- A tampa superior e a carcaça do motor são feitas de alumínio, o que cria uma bomba leve e muito fácil de manusear e instalar
- Devido à concepção modular, as mesmas peças podem ser utilizadas para diferentes bombas, o que reduz os custos globais de serviço
- O motor de alta eficiência e novos sistemas hidráulicos combinam com rolamentos de baixo atrito para reduzir as perdas de energia

### PRINCIPAIS CARACTERÍSTICAS

Vazões	Até 31 l/s / 475 USgpm
Alturas manométricas	Até 36 m / 131 pés
Pot. do motor	Até 11.8 kW / 18 hp

### APLICAÇÕES

- Adequada para bombear água e água suja e água misturada com sólidos



## Bombas de dois estágios

### LSP/LST BOMBA DE DOIS ESTÁGIO BAIXA VELOCIDADE E ALTA PRESSÃO, SUCÇÃO AXIAL

### CARACTERÍSTICAS E BENEFÍCIOS

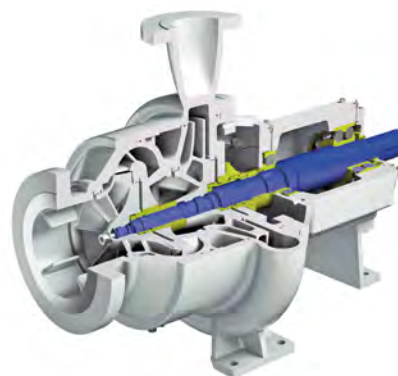
- Bomba de dois estágios com possibilidade de remoção pela parte traseira para facilitar a manutenção
- Hidráulica especial com baixo valor de NPSHR (Net Positive Suction Head Required)

### PRINCIPAIS CARACTERÍSTICAS

Vazões	1,100 m³/h / 4,760 USgpm
Alturas manométricas	230 m / 750 pé
Pressões	25 bar / 360 psi
Temperaturas	180°C / 355°F

### APLICAÇÕES

- Líquidos limpos e levemente contaminados
- Líquidos viscosos



### BBT E BBT-D BOMBA DE DOIS ESTÁGIOS BIPARTIDA RADIALMENTE ISO 13709 / API 610 BB2

### CARACTERÍSTICAS E BENEFÍCIOS

- Apoio na linha de centro para reduzir o desalinhamento induzido termicamente
- BBT-D com rotor de dupla sucção para baixo NPSH.
- A primeira velocidade crítica é bem acima da faixa de velocidade operacional para uma operação tranquila
- Carcaça projetada para 2x cargas nos bocais da API 610 para evitar os problemas oriundos de distorções na tubulação
- Bases grauteadas ou não grauteadas, com carga nos bocais 1x ou 2x para redução do custo de instalação

### PRINCIPAIS CARACTERÍSTICAS

Vazões	Até 2,300 m³/h / 10,000 USgpm
Alturas manométricas	Até 760 m / 2,500 pés
Pressões	Até 100 bar / 1,440 psi
Temperaturas	Até 425°C / 800°F

### APLICAÇÕES

- Aplicações como bomba booster de água do mar e de petróleo bruto
- Processo de refinaria e petroquímica



## Bombas Verticais

### CVT BOMBA COLETORA SUSPensa VERTICALMENTE VS4

#### CARACTERÍSTICAS E BENEFÍCIOS

- Excede os requisitos da Norma ISO 5199 e preenche muitas das características da API 610
- Adequada para as mais exigentes aplicações de bomba coletora industrial
- Design exclusivo patenteado e superior minimiza os custos do ciclo de vida
- Instalação rápida e fácil, operação segura, manutenção e serviço fáceis

#### PRINCIPAIS CARACTERÍSTICAS

Vazões	Até 750 m <sup>3</sup> /h / 3,200 USgpm
Alturas manométricas	Até 120 m / 550 pé
Pressões	Até 26 bar / 375 psi
Temperaturas	Até 205°C / 400°F

#### APLICAÇÕES

- Todas as aplicações em poços com conteúdo de sólidos moderada



### JTS BOMBA DE TURBINA VERTICAL PADRÃO

#### CARACTERÍSTICAS E BENEFÍCIOS

- Com alto grau de engenharia, bomba confiável com configurações padrão para execução em curto tempo de espera, atendendo às exigências do mercado
- Caixa de gaxeta embalado para selagem confiável e manutenção simples, selo mecânico opcional
- Mancais revestidos por borracha lubrificadas pelo fluido bombeado localizados no corpo difusor e colunas para longos períodos sem manutenção; outros materiais também estão disponíveis
- Bocal de sucção equipado com dispositivo anti-vórtice, mancal inferior e anéis de desgaste substituíveis e revestimento do bocal
- Mancal axial na bomba ou no motor

#### PRINCIPAIS CARACTERÍSTICAS

Vazões	Até 1,500 m <sup>3</sup> /h / 8,000 USgpm
Alturas manométricas	Até 300 m / 1,000 pé
Pressões	Até 36 bar / 525 psi
Temperaturas	Até 85°C / 185°F

#### APLICAÇÕES

- Abastecimento de água municipal e irrigação
- Captação de água



### JVCR BOMBAS DE CARREGAMENTO DE GNL SOB ALTA PRESSÃO ISO 13709 / API 610 VS6

#### CARACTERÍSTICAS E BENEFÍCIOS

- Facilidade de manutenção
- Acessibilidade
- Nenhum indutor necessário
- Bomba e motor de alta eficiência
- Confiabilidade comprovada

#### PRINCIPAIS CARACTERÍSTICAS

Vazões	Até 1,130 m <sup>3</sup> /h / 5,000 USgpm
Alturas manométricas	Até 2,450 m / 8,000 pé
Pressões	Até 100 bar / 1,440 psi
Temperaturas	Até 200°C / 400°F

#### APLICAÇÕES

- Gás Natural Liquefeito (GNL)



## NKP/NKT E WKP/WKT BOMBAS CANTILEVER A PROVA DE ENTUPIMENTO

### CARACTERÍSTICAS E BENEFÍCIOS

- Excede os requisitos da norma internacional ISO 5199
- Exclusiva e patenteada e apresenta um design superior que minimizar os custos de ciclo de vida
- Indicada para todos os tipos de aplicações severas em poços selados e canais no piso

### PRINCIPAIS CARACTERÍSTICAS

Vazões	430 m <sup>3</sup> /h / 1,900 USgpm
Alturas manométricas	60 m / 200 pé
Pressões	10 bar / 150 psi, dependendo do material e tamanho
Temperaturas	95°C / 205°F

### APLICAÇÕES

- Líquidos contendo abrasivos e/ou grandes sólidos
- Polpas fibrosas contendo abrasivos e/ou grandes sólidos
- Suspensões não-fibrosas contendo abrasivos e/ou grandes sólidos



## NVP/NVT BOMBA VERTICAL À PROVA DE ENTUPIMENTO

### CARACTERÍSTICAS E BENEFÍCIOS

- Excede os requisitos da norma internacional ISO 5199
- Exclusiva e patenteada e apresenta um design superior que minimizar os custos de ciclo de vida
- Indicada para todos os tipos de aplicações severas em poços selados e canais no piso

### PRINCIPAIS CARACTERÍSTICAS

Vazões	1,200 m <sup>3</sup> /h / 5,400 USgpm
Alturas manométricas	85 m / 280 pé
Pressões	10 bar / 150 psi, dependendo do material e tamanho
Temperaturas	95°C / 205°F

### APLICAÇÕES

- Que contenham grandes sólidos em aplicações de bombas em poços profundos
- Polpas fibrosas que contenham grandes sólidos em aplicações de bombas em poços profundos



## SJD (API) BOMBA DE PROCESSO SUSPensa VERTICALMENTE ISO 13709 / API 610 TIPOS VS1 E VS6

### CARACTERÍSTICAS E BENEFÍCIOS

- O número reduzido de estágios resulta em bombas mais curtas e mais confiáveis
- Sucção dupla ou sucção simples com projeto de alta velocidade específica de sucção (Nss) do rotor do 1º estágio disponível para reduzir o comprimento total da bomba.
- Projeto dos rotores para reduzir o comprimento total da bomba
- Alta eficiência com menor consumo de energia
- Construção modular para se adequar às exigências de localização do bocal no projeto
- Maiores alturas por estágio permitem que as condições do processo possam ser alcançadas com velocidades mais baixas

### PRINCIPAIS CARACTERÍSTICAS

Vazões	Até 3,800 m <sup>3</sup> /h / 20,000 USgpm
Alturas manométricas	Até 700 m / 3,000 pé
Pressões	Até 75 bar / 1,100 psi
Temperaturas	Até 205°C / 400°F

### APLICAÇÕES

- GLP
- Operações com baixo NPSHA
- Booster de oleoduto de petróleo bruto/ armazenamento





## SJD (CEP) BOMBA VERTICAL TIPO TURBINA (PARA EXTRAÇÃO DE CONDENSADO)

### CARACTERÍSTICAS E BENEFÍCIOS

- Mancal em grafite lubrificado pelo fluido bombeado em corpos difusores e colunas para longos períodos sem manutenção
- A caixa de vedação removível permite manutenção da bucha de retenção sem remover o cabeçote de descarga
- Suporte do acionador fabricado separadamente permite o uso de um corpo de sucção e descarga por tamanho de bomba
- O espaçador de acoplamento permite manutenção do selo mecânico e mancal axial conforme necessidade
- O tanque é provido de aletas direcionadoras de fluxo evitando pré-rotação e mantendo a velocidade de entrada uniforme ao longo de toda a sua extensão
- Sucção dupla ou sucção simples com projeto de alta velocidade específica de sucção (Nss) do rotor do 1º estágio disponível para reduzir o comprimento total da bomba.

### PRINCIPAIS CARACTERÍSTICAS

Vazões	Até 4,900 m <sup>3</sup> /h / 21,560 USgpm
Alturas manométricas	Até 400 m / 1,300 pés
Pressões	Até 94 bar / 1,360 psi
Temperaturas	Até 100°C / 212°F

### APLICAÇÕES

- Extração de condensado
- Drenagem de calor



## SJM BOMBA VERTICAL DE FLUXO MISTO

### CARACTERÍSTICAS E BENEFÍCIOS

- Hidráulica otimizada para alta eficiência
- Gaxetas para uma vedação confiável e manutenção simples, o selo mecânico é opcional
- Mancais de borracha lubrificadas pelo próprio fluido bombeado no corpo difusor e colunas para longos períodos sem manutenção, outros materiais de mancais também estão disponíveis
- O espaçador do acoplamento permite a manutenção do selo e mancal axial conforme necessário

### PRINCIPAIS CARACTERÍSTICAS

Vazões	Até 58,000 m <sup>3</sup> /h / 250,000 USgpm
Alturas manométricas	Até 30 m por estágio / 100 pés
Pressões	Até 18 bar / 260 psi
Temperaturas	Até 50°C / 122°F

### APLICAÇÕES

- Água de refrigeração
- Serviços de segurança nuclear
- Serviços auxiliares
- Coleta de água e irrigação



## SJP BOMBA VERTICAL TIPO PROPULSOR

### CARACTERÍSTICAS E BENEFÍCIOS

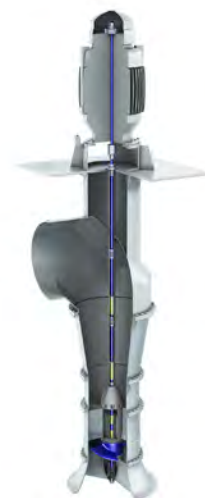
- Ampla cobertura de vazões
- Posições de ângulo das pás para máximas vazões
- Facilmente modificadas para se adaptar a diferentes condições hidráulicas
- Versátil e adaptável
- Ampla variedade de materiais disponíveis, dependendo da qualidade da água bombeada

### PRINCIPAIS CARACTERÍSTICAS

Vazões	Até 54,500 m <sup>3</sup> /h / 240,000 USgpm
Alturas manométricas	Até 12 m / 40 pés
Pressões	Até 2 bar / 30 psi
Temperaturas	Até 50°C / 120°F

### APLICAÇÕES

- Abastecimento de água para municípios
- Irrigação
- Controle de drenagem e inundação
- Serviços para usinas de energia
- Onde sejam necessárias grandes vazões com baixas alturas manométricas



## SJS BOMBA SUBMERSÍVEL VS0

### CARACTERÍSTICAS E BENEFÍCIOS

- Sem acoplamentos ou mancais para manter
- Motores submersíveis de baixa, média e alta voltagem disponíveis até 2MW (2.700 H.P.)
- Motor preenchido por água/glicol para maior eficiência e ecologicamente correto
- Variedade de materiais disponíveis, desde ferro fundido até aço inoxidável superduplex
- Duas configurações disponíveis: Padrão (motores abaixo da bomba) e invertida para baixo NPSHR requerido (bomba abaixo do motor)

### PRINCIPAIS CARACTERÍSTICAS

Vazões	Até 10,000 m <sup>3</sup> /h / 44,000 USgpm
Alturas manométricas	Até 230 m / 750 pé
Pressões	Até 40 bar / 600 psi
Temperaturas	Até 80°C / 180°F

### APLICAÇÕES

- Elevação de água do mar Offshore
- Bombas de incêndio Offshore acionadas por eletrogeradora diesel
- Água de lastro Offshore
- Boosting da pressão municipal Onshore



## SJT BOMBA VERTICAL TIPO TURBINA

### CARACTERÍSTICAS E BENEFÍCIOS

- Hidráulica otimizada para alta eficiência
- Gaxetas para uma vedação confiável e manutenção simples, o selo mecânico é opcional
- Mancais de borracha lubrificadas pelo próprio fluido bombeado no corpo difusor e colunas para longos períodos sem manutenção, outros materiais de mancais também estão disponíveis
- Pode ser construída conforme os requisitos da ISO 13709 / API 610

### PRINCIPAIS CARACTERÍSTICAS

Vazões	Até 62,000 m <sup>3</sup> /h / 270,000 USgpm
Alturas manométricas	Até 110 m / 350 pé por estágio
Pressões	Até 64 bar / 930 psi
Temperaturas	Até 50°C / 122°F

### APLICAÇÕES

- Água de refrigeração
- Serviços de segurança nuclear
- Serviços auxiliares
- Abastecimento e irrigação de água



## SJT/SJM CWP BOMBA VERTICAL

### CARACTERÍSTICAS E BENEFÍCIOS

- Bocal de sucção e corpo difusor fabricados de chapa com dispositivo de quebra de vórtice para uma curva de desempenho estável da bomba.
- Design semiaberto de rotor fundido, para melhor encaixe e maior eficiência
- Cotovelo segmentado, para otimizar a eficácia da bomba
- Estrutura de remoção completa, para reduzir a capacidade de elevação da grua e facilitar a manutenção

### PRINCIPAIS CARACTERÍSTICAS

Vazões	Até 80,000 m <sup>3</sup> /h / 349,000 USgpm
Alturas manométricas	Até 38 m / 125 pé
Pressões	Até 6 bar / 125 psi
Temperaturas	Até 50°C / 122°F

### APLICAÇÕES

- Água de refrigeração



## SJT GEO PRODUCTION – BOMBA DE ÁGUA QUENTE

### CARACTERÍSTICAS E BENEFÍCIOS

- Fluxo aumentado para uma maior capacidade de produção de água quente geotérmica de poços de 13 3/8"
- Aumento da capacidade de transmissão de energia
- Aumento da temperatura de recursos geotérmicos de alta entalpia
- Sistema de recuperação de óleo para proteger o ambiente ou os mancais da coluna lubrificada com água
- Até 5,5" de jogo flutuação axial para a adaptação do eixo a poços geotérmicos superficiais

### PRINCIPAIS CARACTERÍSTICAS

Vazões	Até 680 m <sup>3</sup> /h / 3,000 USgpm
Alturas manométricas	Até 700 m / 2,300 pés
Pressões	Até 100 bar / 1,450 psi
Temperaturas	Até 220°C / 428°F

### APLICAÇÕES

- Produção de água quente de usinas de energia geotérmica



## JT-VCN BOMBA DE CIRCULAÇÃO DE SAL FUNDIDO

### CARACTERÍSTICAS E BENEFÍCIOS

- Guarda-chuva incorporado ao bocal de sucção para submersão reduzida
- Alta velocidade específica de sucção (NSS) primeira etapa para NPSHR reduzido
- Mancais do eixo (lineshaft) segmentados para um melhor alinhamento do eixo e adaptação à expansão térmica
- Vedação do eixo principal por bucha de fundo simples ou dupla
- Radiadores de calor do eixo superior e ventiladores fornecem proteção térmica ao mancal de fundo

### PRINCIPAIS CARACTERÍSTICAS

Vazões	Até 4,000 m <sup>3</sup> /h / 17,600 USgpm
Alturas manométricas	Até 350 m / 1,150 pés
Pressões	Até 70 bar / 1,015 psi
Temperaturas	Até 600°C / 1,100°F

### APLICAÇÕES

- Circulação de sal fundido



## Agitadores

### SALOMIX® AGITADORES DE MONTAGEM LATERAL COM HÉLICE ACIONADA POR ENGRENAGEM OU CORREIA

#### CARACTERÍSTICAS E BENEFÍCIOS

- A alta eficiência resulta em economia de energia e melhor agitação
- Fundido, de quatro pás, pás da hélice ajustáveis para controle preciso da energia
- A Forma cônica do corpo suporta a hélice e garante operação livre de vibrações
- Soluções exclusivas

#### SALOMIX® SLF/STF ACIONADO POR ENGRENAGENS

##### PRINCIPAIS CARACTERÍSTICAS

Consistência máx. da agitação	Até 6%
Diam. da hélice	800, 1,000 e 1,250 mm / 30, 40 e 50 pol.
Potência	7.5 a 55 kW / 10 a 75 hp

##### APLICAÇÕES

- Mistura em tanques
- Líqs limpos e levemente contaminados
- Líquidos viscosos
- Polpas fibrosas
- Polpas não fibrosas
- Líqs. com grandes sólidos
- Líqs. com grande conteúdo de gás



#### SALOMIX® SLG/SLT ACIONADO POR ENGRENAGEM

##### PRINCIPAIS CARACTERÍSTICAS

Consistência máx. da agitação	Até 6%
Diam. da hélice	500 a 1,700 mm / 20 a 65 pol.
Potência	5.5 a 90 kW / 7.5 a 120 hp

##### APLICAÇÕES

- Mistura em tanques
- Líquidos limpos e levemente contaminados
- Líqs. viscosos
- Polpas fibrosas
- Polpas não fibrosas
- Líqs. com grandes sólidos
- Líqs. com grande conteúdo de gás



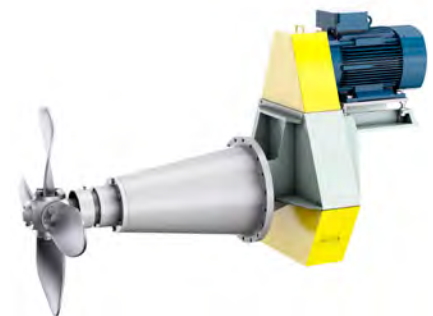
#### SALOMIX® SLB /SLH, STB ACIONADO POR CORREIA

##### PRINCIPAIS CARACTERÍSTICAS

Consistência máx. da agitação	Até 6%
Diam. da hélice	500 a 1,700 mm / 20 a 65 pol.
Potência	5.5 a 90 kW / 7.5 a 120 hp

##### APLICAÇÕES

- Mistura em tanques
- Líquidos limpos e levemente contaminados
- Líqs viscosos
- Polpas fibrosas
- Polpas não fibrosas
- Líqs. com grandes sólidos
- Líqs. com grande conteúdo de gás



#### SALOMIX® SLR/STR COM REDUTOR DE VELOCIDADE

##### PRINCIPAIS CARACTERÍSTICAS

Consistência máx. da agitação	Até 6%
Diam. da hélice	315 a 800 mm / 12 a 30 pol.
Potência	2.2 a 11 kW / 3 a 15 hp

##### APLICAÇÕES

- Mistura em tanques
- Líquidos limpos e levemente contaminados
- Líqs viscosos
- Polpas fibrosas
- Polpas não fibrosas
- Líqs. com grandes sólidos
- Líqs. com grande conteúdo de gás



## SCABA AGITADORES DE MONTAGEM LATERAL COM HELICE ACIONADA POR CORREIA

### CARACTERÍSTICAS E BENEFÍCIOS

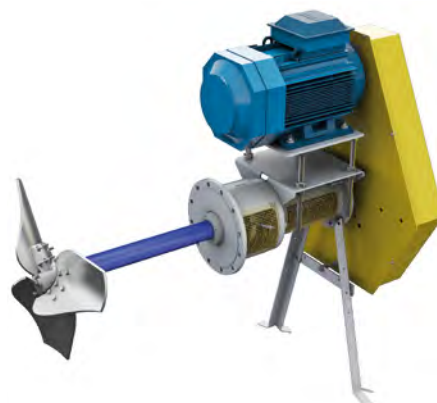
- Construção robusta com eixo rígido e rolamentos
- A alta eficiência resulta em economia de energia e melhor agitação
- SHP1 e SHP18 com hélices de alto fluxo são usados para gerar um bom fluxo axial
- Dispomos de ambas alternativas: selos mecânicos e caixa de gaxetas
- Possibilidade de trocar o selo sem esvaziar o tanque com a caixa de gaxetas

### PRINCIPAIS CARACTERÍSTICAS

Consistência do prod	Até 6%
Volume agitado	735 Até 1,450 mm / 29 Até 57 pol
Potência	2.2 Até 200 kW / 3 Até 270 hp

### APLICAÇÕES

- Mistura em tanque
- Líq. limpos e levemente contaminados
- Líquidos viscosos
- Polpas fibrosas
- Polpas não fibrosas
- Líq. contendo grandes sólidos
- Líq. com alto teor de gás



## SALOMIX® L AGITADORES MONTADOS PELO TOPO ACIONADOS POR ENGRENAGEM OU CORREIA

A série L tem agitadores acionados por engrenagens ou correias montadas verticalmente na parte superior do tanque ou no flange inferior.

### CARACTERÍSTICAS E BENEFÍCIOS

- Opções versáteis de hélices atendem qualquer necessidade de processos conforme a reologia do fluido misturado
- Máxima flexibilidade com componentes modulares
- Aplicáveis a tanques de 1 a 2.500 m<sup>3</sup> / 88.285 ft<sup>3</sup>

### PRINCIPAIS CARACTERÍSTICAS

Diam. da hélice	Até 8,000 mm / 316 pol
Cpto. do eixo	Até 30 m / 100 pé
Potência	Até 450 kW / 600 hp

### APLICAÇÕES

- Mistura em tanque
- Líq. limpos e levemente contaminados
- Líquidos viscosos
- Polpas fibrosas
- Polpas não fibrosas
- Líq. contendo grandes sólidos



## SCABA AGITADOR MONTADO PELO TOPO ACIONADO POR ENGRENAGEM OU CORREIA

A série montada pelo topo tem agitadores acionados por engrenagens ou correias montadas verticalmente na parte superior do tanque ou no flange inferior.

### CARACTERÍSTICAS E BENEFÍCIOS

- Agitadores instalados a seco contam com o profundo conhecimento do processo, o que nos permite adaptar – fazer agitadores que atendem à sua necessidade específica. Isso garante o resultado necessário ao processo de ter o mínimo consumo de energia
- Opções versáteis de hélices
- Hélices SHP de alta eficiência
- Bom fluxo axial

### PRINCIPAIS CARACTERÍSTICAS

Diam. da hélice	Até 8,000 mm / 316 pol
Cpto. do eixo	Até 30 m / 100 pé
Potência	Até 450 kW / 600 hp

### APLICAÇÕES

- Mistura em tanque
- Líq. limpos e levemente contaminados
- Líquidos viscosos
- Polpas fibrosas
- Polpas não fibrosas
- Líq. contendo grandes sólidos
- Líq. com alto teor de gás



## ABS XRW MISTURADOR SUBMERSÍVEL

### CARACTERÍSTICAS E BENEFÍCIOS

- O mais baixo consumo de energia
- Fácil atualização de instalações existentes pela disponibilidade de uma ampla gama de suportes e adaptadores
- Flexibilidade operacional com velocidade variável para atender as questões práticas tarefa de mistura e gerenciar as mudanças ao longo do ano
- O projeto robusto e motores de eficiência premium dão maior confiabilidade e longa vida útil

### PRINCIPAIS CARACTERÍSTICAS

Vazões	Até 1.79 m <sup>3</sup> /s / 28,300 USgpm
Diâmetros	Até 900 mm / 35 pol.
Temperaturas	Até 40°C / 104°F
Pot. do motores	22 kW (50 Hz) 25 kW / 33.5 hp (60 Hz)

### APLICAÇÕES

- Aplicações de misturar e mexer em estações de tratamento de esgoto e áreas industriais
- A homogeneização do lodo de esgoto altamente concentrado



## ABS RW MISTURADOR SUBMERSÍVEL

### CARACTERÍSTICAS E BENEFÍCIOS

- Compacto. Projeto à prova da pressão de água
- Fácil atualização de instalações existentes pela disponibilidade de uma ampla gama de suportes e adaptadores
- Tempos de mistura mais curtos
- Confiável com um risco mínimo de sobrecarga do motor

### PRINCIPAIS CARACTERÍSTICAS

Vazões	Até 6,300 m <sup>3</sup> /h / 28,000 USgpm
Diâmetros	Até 900 mm / 35 pol.
Temperaturas	Até 40°C / 104°F
Pot. do motores	22 kW (50 Hz) 25 kW / 33.5 hp (60 Hz)

### APLICAÇÕES

- Prevenção de depósitos e crostas flutuantes em fossas de bombas
- Aplicações de misturar e mexer em estações de tratamento de esgoto e áreas industriais
- Homogeneização do lodo de esgoto altamente concentrado



## ABS XSB ACELERADOR DE FLUXO

### CARACTERÍSTICAS E BENEFÍCIOS

- Motor de Eficiência Premium proporciona melhora no total de até 25 % em relação a outros projetos com misturadores convencionais
- Design compacto à prova da pressão de água
- Fornece alto empuxo e alta capacidade de vazão
- Hélices auto-limpantes proporcionam uma operação livre de vibração
- Aumenta variações de desempenho com uma faixa extensa e larga de taxas de operação
- Alta confiabilidade e longa vida operacional

### PRINCIPAIS CARACTERÍSTICAS

Vazões	Até 6.2 m <sup>3</sup> /s (50 Hz) / 6.0 m <sup>3</sup> /s / 95,200 USgpm (60 Hz)
Diâmetros	Até 2,750 mm /108 pol.
Temperaturas	Até 40°C / 104°F
Pot. do motores	Até 7.5 kW / 10.1 hp

### APLICAÇÕES

- Circulação suave e mistura em:
  - Estações de tratamento de esgoto
  - Áreas industriais
- Mistura de efluentes a baixa velocidade e aplicações de agitação, incluindo:
  - Equalization of sewage
  - Equalização de esgoto
  - Processos biológicos
  - Seletor (zona de contato)
  - Locais perigososATEX Ex II 2G Ex d IIB T4



## ABS SB ACELERADOR DE FLUXO

### CARACTERÍSTICAS E BENEFÍCIOS

- Design compacto e robusto
- Pode ser usado em tanques de qualquer forma
- Forma hidrodinâmica para a formação ótima de fluxo
- Unidade de acionamento otimizada para mistura
- Longa vida operacional

### PRINCIPAIS CARACTERÍSTICAS

Vazões	Até 3.9 m <sup>3</sup> /s (50 Hz) / 4.2 m <sup>3</sup> /s / 62,000 USgpm (60 Hz)
Diâmetros	Até 2,500 mm / 98 pol.
Temperaturas	Até 40°C / 104°F
Pot. do motor	Até 4.5 kW (50 Hz) / 4.6 kW / 6.2 hp (60 Hz)

### APLICAÇÕES

- Suspensão de lamelas ativadas
- Geração de fluxo em valas de oxidação



## Compressores e aeradores

### ABS SISTEMA DE DISCOS DIFUSORES

#### CARACTERÍSTICAS E BENEFÍCIOS

- Confiáveis e de longa duração
- Baixa queda de pressão e alta eficiência de aeração
- Possibilidade de futuro aumento da capacidade de aeração
- A instalação rápida e fácil com projeto de layout flexível
- Resistência de alta temperatura

#### PRINCIPAIS CARACTERÍSTICAS

Fluxo de ar	0.5–15 m <sup>3</sup> /h por difusor
Max profundidade na água	0.5 - 15 m

#### APLICAÇÕES

- Aeração de efluentes municipais
- Aeração de efluentes industriais



### ABS HST TURBOCOMPRESSOR

#### CARACTERÍSTICAS E BENEFÍCIOS

- Alta eficiência, custos do ciclo de vida ideal garantidos
- Baixo nível de ruído: não há necessidade de isolamento acústico adicional
- Manutenção mínima – equipamento não sujeito a desgaste
- Design simples com componentes integrados
- Medida da vazão com precisão
- Sem vibração, garantindo menos tensão para as tubulações
- Totalmente certificado
- Funciona com todos os tipos de sopradores convencionais

#### PRINCIPAIS CARACTERÍSTICAS

Vazão	Até 16,000 Nm <sup>3</sup> /jh / 10,200 SCFM
Aumento de pressão	Até 125 kPa / 18 psi
Pot. do motor	75 kW–400 kW / 100–500 hp

#### APLICAÇÕES

- Aeração para tratamento de águas residuais municipais e industriais
- Aplicações industriais



## ABS VENTURI JET – AERADOR

### CARACTERÍSTICAS E BENEFÍCIOS

- Fácil de instalar, autônomo ou portátil com instalação fixa opcional
- Reduz os odores e condições sépticas
- Instalação com custo-benefício
- Auto-aspiração não há necessidade de ar comprimido
- Funciona independentemente da variação do nível de água
- Muito baixo nível de ruído, sem a formação de aerossóis, e nenhuma sedimentação no fundo, minimizando, assim, efeitos ambientais

### PRINCIPAIS CARACTERÍSTICAS

Vazão de ar	50–550 m <sup>3</sup> /h / 60–650 CFM
Máx. profundidade na água	2–6 m / 6.6–19.7 pés
Pot. do motor	1.3–18.5 kW / 1.7–24.8 hp

### APLICAÇÕES

- Bacias de lamas ativadas e Reatores de Batelada (SBR), fornecendo equipamento de aeração e mistura em uma unidade
- Bacias de mistura e equalização
- Armazenagem e estabilização de lamas
- Flotação de óleos e graxas
- Aeração adicional



## ABS XTA E XTAK AERADOR SUBMERSÍVEL

### CARACTERÍSTICAS E BENEFÍCIOS

- Fácil de instalar, livre e autossuportada na parte inferior da bacia – não há necessidade de esvaziar a bacia para a instalação
- Resistente ao desgaste e de longa vida
- Nível de ruído muito baixo sem a formação de aerossóis, nenhuma sedimentação no fundo, minimizando efeitos ambientais
- Auto-limpante
- Alta eficiência de aeração
- Excelente capacidade de suspensão de sólidos

### PRINCIPAIS CARACTERÍSTICAS

Transferência de oxigênio de até	Até 70 kg O <sub>2</sub> / h @ 6 m
Máx. profundidade na água	2–6 m / 6.6–19.7 pés
Pot. do motor	3–75 kW / 4–100 hp

### APLICAÇÕES

- Bacias de lamas ativadas e Reatores de Batelada (SBR)
- Armazenagem e estabilização de lamas
- Flotação de óleos e graxas
- Aeração adicional
- A neutralização de águas residuais alcalinas com CO<sub>2</sub> ou gás de combustão



## ABS OKI AERADOR SUBMERSÍVEL

### CARACTERÍSTICAS E BENEFÍCIOS

- Pode ser içada e é autossuportada, tornando fácil alterar a configuração da planta, sem necessidade de esvaziar o tanque
- Indicado para todas as profundidades habituais de tanques, especialmente para tanques profundos
- Projetado para operação sem entupimento
- Indicado tanto para operação de processo contínuo como intermitente
- Pode operar como um aerador e / ou misturador de acordo com os requisitos do processo
- Alta eficiência de aeração

### PRINCIPAIS CARACTERÍSTICAS

Transferência de oxigênio:	Até 270 kg O <sub>2</sub> / h @ 8 m
Vazão de ar	Até 3,600 m <sup>3</sup> /h / 2,100 CFM
Máx. profundidade na água	4–12 m / 13–39 pés
Pot. do motor	3–37 kW / 4–49.6 hp

### APLICAÇÕES

- Bacias de lamas ativadas e Reatores de Batelada (SBR), Biorreatores de Membrana (MBR), e Leito Móvel Biorreator (MBBR)
- Armazenagem e estabilização de lamas
- Flotação de óleos e graxas
- Aeração adicionais





## Produtos de Média Consistência (MC™)

A TECNOLOGIA FLUIDER™ INCLUI FAIXAS COMPROVADAS DE BOMBEAMENTO DE PASTAS:

- Sistemas de Bombeamento MCE™
- Sistemas de Bombeamento LCE™
- Sistemas de Bombeamento KCE™

### CARACTERÍSTICAS E BENEFÍCIOS

- A mais alta eficiência, reduzindo o consumo de energia e custos de instalação
- Fluidificação correta evita tratamento em excesso da fibra
- Alternativas de desgaseificação incluem sistema de desgaseificação incorporado, um sistema de desgaseificação MDS externo separado, e desgaseificação com uma bomba de vácuo
- Bombeamento a alta temperatura
- Bombeamento em baixo e alto nível de entrada
- Sistema unitário de acionamento na maioria das aplicações
- Concepção mecânica comprovada de longa vida

### PRINCIPAIS CARACTERÍSTICAS

Alturas Até 250 m / 820 pés  
De 20 a 7.000 ADMT/d  
Faixa de consistência 6–18%

### SISTEMAS DE BOMBEAMENTO MCE™



#### APLICAÇÕES

- Para polpa fibrosa exigente de consistência média em aplicações de até 18 % de consistência

### SISTEMAS DE BOMBEAMENTO LCE™



#### APLICAÇÕES

- Para polpa fibrosa exigente de consistência semi-média em aplicações de 6 a 10% de consistência

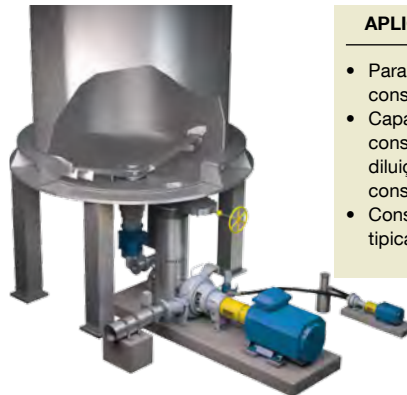
### SISTEMAS DE BOMBEAMENTO KCE™



#### APLICAÇÕES

- Para polpa fibrosa exigente de consistência semi-média em aplicações de até 12 % de consistência

### MC® DISCHARGE SCRAPER AND THE TOWER DISCHARGE PUMPING



#### APLICAÇÕES

- Para descarregar torres de alta consistência.
- Capacidade de torre com consistência de 13% sem diluição, e torre de 20-35% de consistência com diluição
- Consistência de saída tipicamente de 8-13%

### SX MISTURADOR QUÍMICO



#### APLICAÇÕES

- Para a misturar gases ou produtos químicos no tubo de processo de líquidos limpos e leve-mente contaminados, líquidos viscosos, pastas fibrosas e não-fibrosas

### MC® DESCARREGADOR



#### APLICAÇÕES

- Para dividir e controlar fluxos de alta consistência de polpa fibrosa de e para torres de polpa fibrosa ou reatores
- Para remover gás do processo

## Controladores

### ABS PC 111 E 211 CONTROLADORES DE BOMBAS

#### CARACTERÍSTICAS E BENEFÍCIOS

- Controladores de bombas individuais (PC 111) e duais fáceis de usar
- Melhora a funcionalidade e confiabilidade da estação de bombeamento ao longo do seu ciclo de vida
- Partida/ Parada com base em flutuadores ou sensores de nível
- Fácil configuração apenas girando um botão
- Transformador de corrente incorporado
- Monitoramento de umidade e temperatura incorporados
- Carregador de bateria e cigarra incorporados

#### APLICAÇÕES

- Principalmente para uso em estações de bombeamento de efluentes municipais pressurizadas ou gravitacionais



### ABS PC 242 CONTROLADOR DE BOMBA

#### CARACTERÍSTICAS E BENEFÍCIOS

- Controlador de duas bombas
- Funções avançadas para minimizar os custos na estação de bombeamento ao longo do seu ciclo de vida
- Redução dos custos de energia, tancagem e manutenção
- Redução do risco de transbordamentos
- Fluxo mais uniforme para estação de tratamento
- Redução da carga de picos elétricos e hidráulicos na rede
- Suporta registro de dados e comunicação

#### APLICAÇÕES

- Principalmente para uso em estações de bombeamento de efluentes municipais pressurizadas ou gravitacionais



### ABS PC 441 CONTROLADOR DE BOMBA

#### CARACTERÍSTICAS E BENEFÍCIOS

- Monitor e controlador de uma a quatro bombas
- Funções avançadas para minimizar os custos na estação de bombeamento ao longo do seu ciclo de vida
- Menores custos de energia
- Redução do risco de transbordamento
- Redução do risco de bloqueio
- Reduzida necessidade de manutenção
- Suporta registro de dados e comunicação

#### APLICAÇÕES

- Principalmente para uso em estações de bombeamento de efluentes municipais



## ABS PCx SISTEMA DE CONTROLE

### CARACTERÍSTICAS E BENEFÍCIOS

- Poderoso sistema de controle, tecnicamente avançado que permite a construção de sistema escalável, flexível e modular
- Para até 16 bombas divididas em 4 poços
- Muitas funções de controle pré-definidas
- Avançados cálculos de fluxo
- Capacidades de comunicação avançadas
- Sistema modular e com E/S expansível



### APLICAÇÕES

- Estações de tratamento de esgoto de pequeno e médio porte, plantas de tratamento de água, estações de pressão de reforço, e estações de bombeamento de efluentes

## Dispositivos de medição

A Sulzer oferece uma ampla gama de dispositivos de medição. Para obter informações sobre a gama completa, visite [www.sulzer.com](http://www.sulzer.com).

### SUBMERSIBLE PRESSURE SENSOR TYPE ABS MD 126 AND 127

#### CARACTERÍSTICAS E BENEFÍCIOS

- Sensor de nível hidrostático submersível de alta precisão
- Encapsulado em aço inoxidável e resistente a água de esgoto
- Projetado para medir os níveis de líquidos



### APLICAÇÕES

- Mede níveis de líquidos, como água da chuva e efluentes em poços de bombas

### ABS MD 131 SENSOR DE PRESSÃO SUBMERSÍVEL

#### CARACTERÍSTICAS E BENEFÍCIOS

- Chave de nível por condução
- A cabeça do sensor é feita de PTFE para reduzir o risco de entupimento e melhorando, portanto, a disponibilidade geral



### APLICAÇÕES

- Usada, principalmente, como chave de transbordamento em poços de bombeamento de esgoto

## Painéis de Controle

A Sulzer oferece uma ampla gama de painéis de controle para uma ou duas bombas. Para obter informações sobre a gama completa, visite [www.sulzer.com](http://www.sulzer.com).

### ABS CP 112 E 212 PAINÉIS DE CONTROLE

#### CARACTERÍSTICAS E BENEFÍCIOS

- Fáceis de usar, os painéis de controle compactos usados com uma (CP 112) ou duas bombas (CP 212) são conformes com ATEX
- Conexão direta com as bombas até 5,5 kW (10 A) fornecendo indicação LED indicativo de alimentação, funcionamento da bomba e alarme
- Escolha do nível de água de controle inclui interruptores flutuantes, um sensor analógico e sensor de pressão incorporado para sistemas de ar fechado ou aberto

#### APLICAÇÕES

- Para uso em estações municipais de bombeamento de efluentes



### ABS CP 116 AND 216 PAINÉIS DE CONTROLE

#### CARACTERÍSTICAS E BENEFÍCIOS

- Fáceis de usar, os painéis de controle compactos usados com uma (CP 116) ou duas bombas (CP 216) são conformes com ATEX
- Vigilância completa das bombas, a estação tem transferência de alarmes para o sistema central por telemetria
- Mede e registra o desempenho da estação e dos equipamentos para uma operação mais confiável

#### APLICAÇÕES

- Para uso em estações municipais de bombeamento de efluentes



## Monitoramento

A Sulzer oferece uma ampla gama de equipamentos para monitoramento avançado de estações de bombeamento. Para obter informações sobre a gama completa visite [www.sulzer.com](http://www.sulzer.com).

### ABS CA 461 RELÉ DE VAZAMENTO

#### CARACTERÍSTICAS E BENEFÍCIOS

- Projetado para vigiar e detectar vazamento em bombas e misturadores
- Minimiza o risco de alarmes falsos

#### APLICAÇÕES

- Para uso em estações de bombeamento de efluentes municipais



## ABS CA 462 RELÉ DE TEMPERATURA E VAZAMENTO

### CARACTERÍSTICAS E BENEFÍCIOS

- Projetado para vigiar e detetar temperatura vazamento em bombas e misturadores
- Minimiza o risco de alarmes falsos

### APLICAÇÕES

- Para uso em estações de bombeamento de águas servidas municipais



## Acessórios

### ABS AQUAAPP

### CARACTERÍSTICAS E BENEFÍCIOS

- Conexão Wi-Fi, Bluetooth Local ou Internet para conexão com o Controle ABS e Equipamento de Monitoramento
- Indicação gráfica do status da bomba e do poço para 1-4 bombas
- Permite ver eventos e alarmes, incluindo seu reconhecimento

### APLICAÇÕES

- Projetado especificamente para estações de bombeamento coletoras de efluentes



### ABS AQUAPROG

### CARACTERÍSTICAS E BENEFÍCIOS

- Software baseado em Windows desenvolvido especificamente para configuração e atualização de software de subestações Sulzer
- Configurar os controladores e painéis Sulzer
- Verifica e reconhece os alarmes
- Mostra o estado de estações específicas
- Mostra e reconhece alarmes
- Coleta e envia dados de configuração para cada subestação
- Atualiza software de subestação local/remota
- Mostra o status das entradas e saídas da subestação

### APLICAÇÕES

- Desenhado especificamente para estações de bombeamento coletoras de efluentes



Software de Monitoramento e Configuração

## ABS AQUAWEB

### CARACTERÍSTICAS E BENEFÍCIOS

---

- Sistema de monitoramento e vigilância baseada na Web com capacidades de manipulação de controle remoto e alarme
- Mostra o estado de toda a rede de coleta em um mapa
- Mostra o estado de estações específicas
- Tratamento de alarmes avançado e roteamento
- Categorização de alarmes e razões
- Coleta e apresenta eventos
- Coleta e apresenta dados de log



Sistemas de Monitoramento e Vigilância

Para obter informações sobre toda a faixa de equipamentos de Monitoramento e Controle, visite [www.sulzer.com](http://www.sulzer.com).



[www.sulzer.com](http://www.sulzer.com)



E00543 bp 1.2017, Copyright © Sulzer Ltd 2017

Esta publicação é uma apresentação geral. Ela não oferece nenhum tipo de garantia legal ou comercial. Entre em contato conosco para uma descrição das garantias legais e das garantias oferecidas com nossos produtos. As instruções de uso e segurança serão fornecidas separadamente. Todas as informações contidas aqui estão sujeitas a alteração sem comunicação prévia.