

No: M-10.2125 - 07 2

Dat/Nam.: 23.05.2016 / K. Srb

Cad Code: M_102125

Technical changes reserved
Änderungen vorbehalten
Sous réserve de modifications

VUPX 1001/2

Dimension sheet PE6

Maßblatt PE6

Plan d'encombrement PE6

SULZER

Type Typ Type	Type Typ Type	Weight Gewicht Poids		H		ØA		Size
		(~kg)	(~lb)	(mm)	(inch)	(mm)	(inch)	
PE 1100/10		3180	7012	3021	118.9	675	26.6	B
PE 1320/10		3255	7177					
PE 750/12	PE 860/12-60	3150	6946					
PE 900/12	PE 1040/12-60	3195	7045	3121	122.9			C
PE 1100/12	PE 1250/12-60	3355	7398					
PE 1320/12	PE 1500/12-60	3435	7574					

Weight: Includes pump and 10m cable

Gewicht: Beinhaltet Pumpe und 10m Kabel

Poids: Pompe et 10m de câble

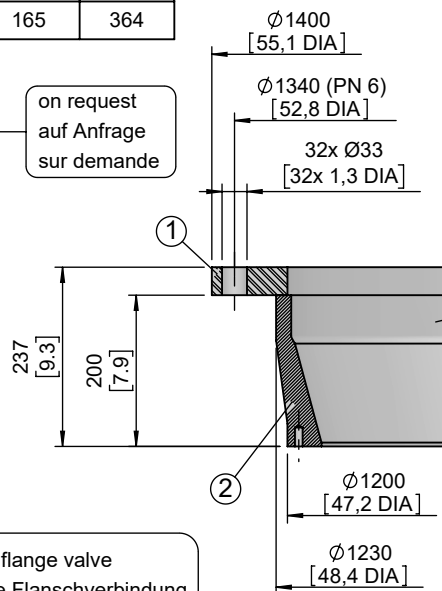
For different cable length see IOM, chapter 1.5

Für abweichende Kabellänge siehe EBA, Kapitel 1.5

Pour des longueurs supérieures, voir la section 1.5 du manuel

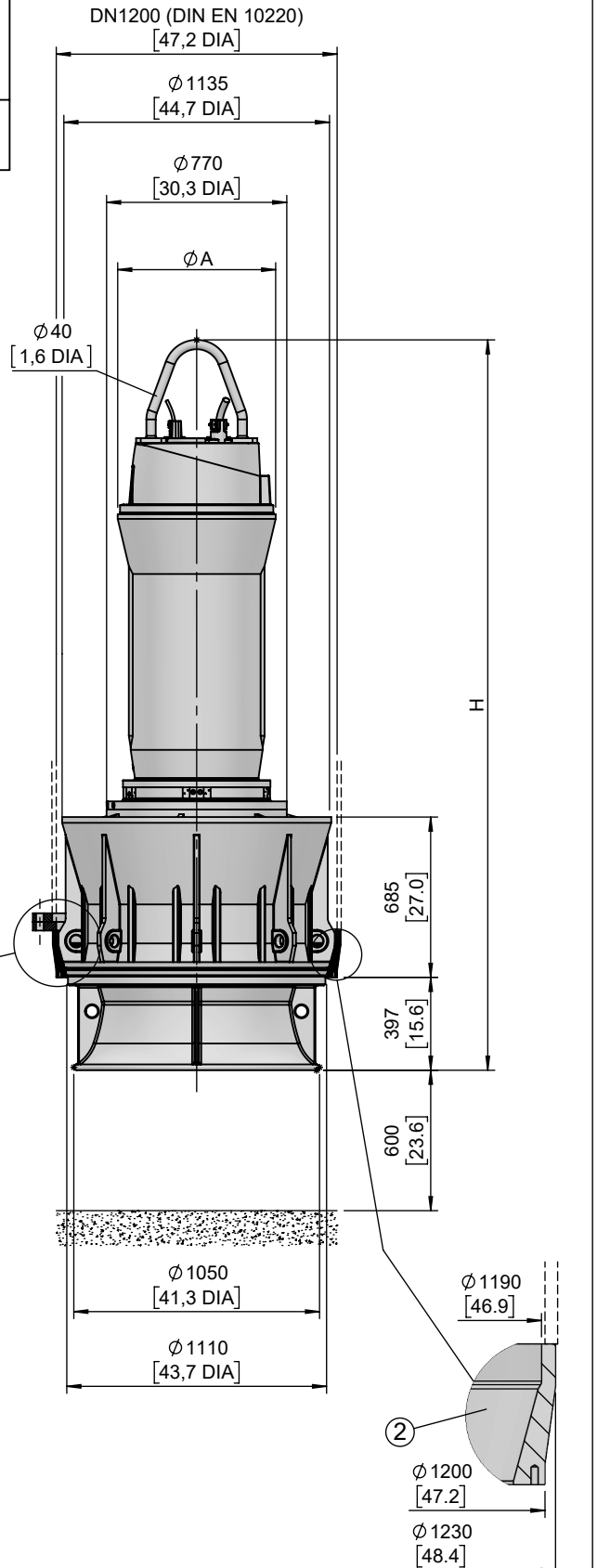
	Weight Gewicht Poids	Weight Gewicht Poids
	(~kg)	(~lb)
1	110	243
2	165	364

① on request
auf Anfrage
sur demande



Dim. flange valve
Maße Flanschverbindung
Dimensions de la bride

For Mounting With Flanges



For Mounting Without Flanges

(FOR WELDING SPEC.PLEASE
REFER DOCUMENT-15975344)

[mm
[inch]

No: M-10.2126 - 06

Dat/Nam.: 17.03.2015 / K. Srb

Cad Code: M_102126

Technical changes reserved
Änderungen vorbehalten
Sous réserve de modifications

VUPX 1000

Dimension sheet PE6 FU

Maßblatt PE6 FU

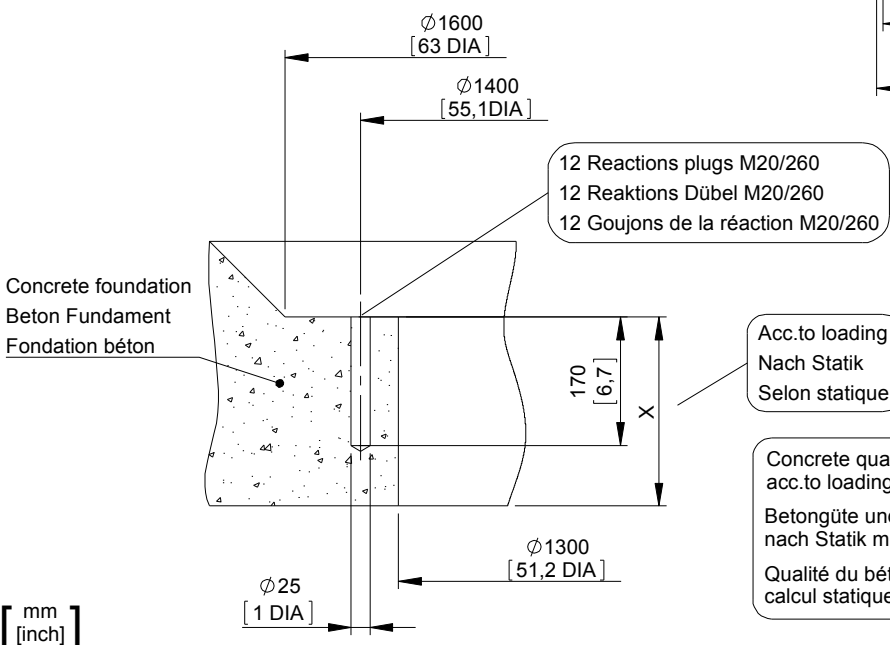
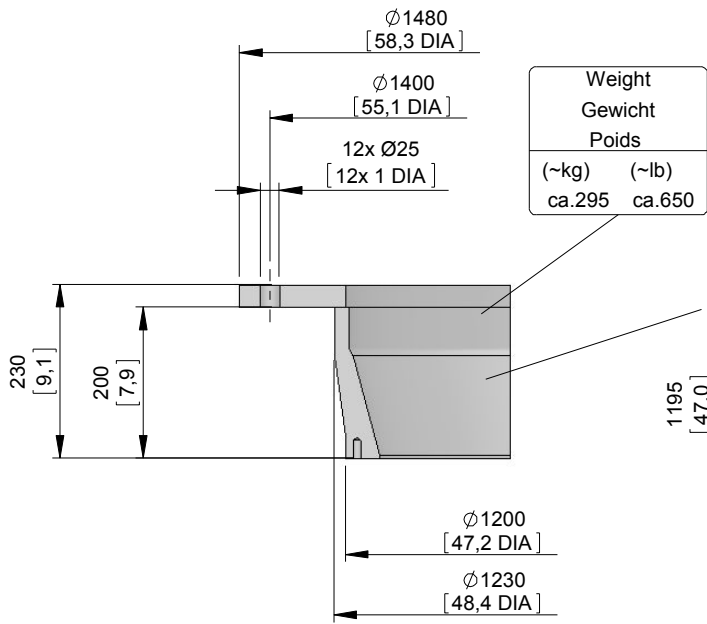
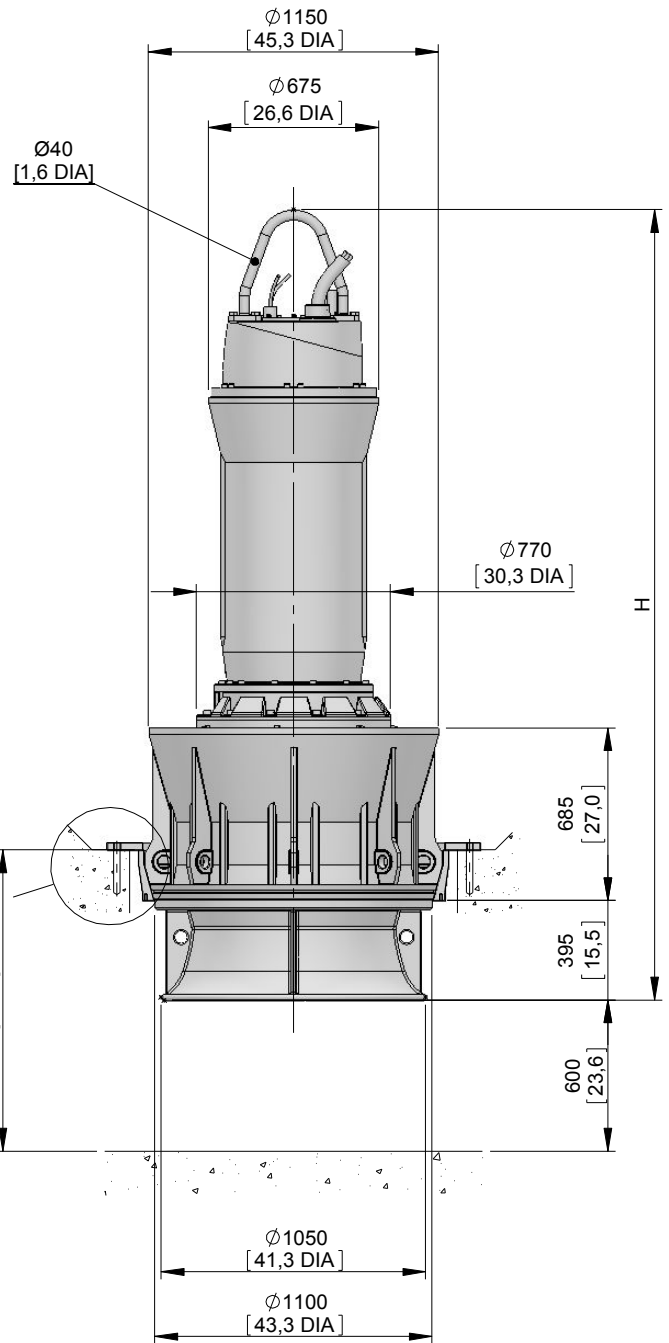
Plan d'encombrement PE6 FU



Type Typ Type	Type Typ Type	Weight Gewicht Poids		H		
		(~kg)	(~lb)	(mm)	(inch)	
50Hz	60Hz	PE 1100/10	3295	7265	3040	119.7
		PE 1320/10	3370	7431		
		PE 1600/10	3500	7718	3140	123.6
		PE 2000/10	3540	7806		
PE 750/12	PE 860/12-60	3290	7254	3040	119.7	
PE 900/12	PE 1040/12-60	3370	7431			
PE 1100/12	PE 1250/12-60	3365	7420	3140	123.6	
PE 1320/12	PE 1500/12-60	3545	7817			

For different cable length see IOM chapter 1.5
Für abweichende Kabellänge siehe EBA, Kapitel 1.5
Pour des longueurs supérieures, voir la section 1.5 du manuel

Weight: Includes pump and 10m cable
Gewicht : Beinhaltet Pumpe und 10m Kabel
Poids: Pompe et 10m de câble



No: M-10.2160 - 07

Dat/Nam.: 25.08.2016/ K. Srb

Cad Code: M_102160

Technical changes reserved
Änderungen vorbehalten
Sous réserve de modifications

VUPX 1001/2

Dimension sheet PE7

Maßblatt PE7

Plan d'encombrement PE7

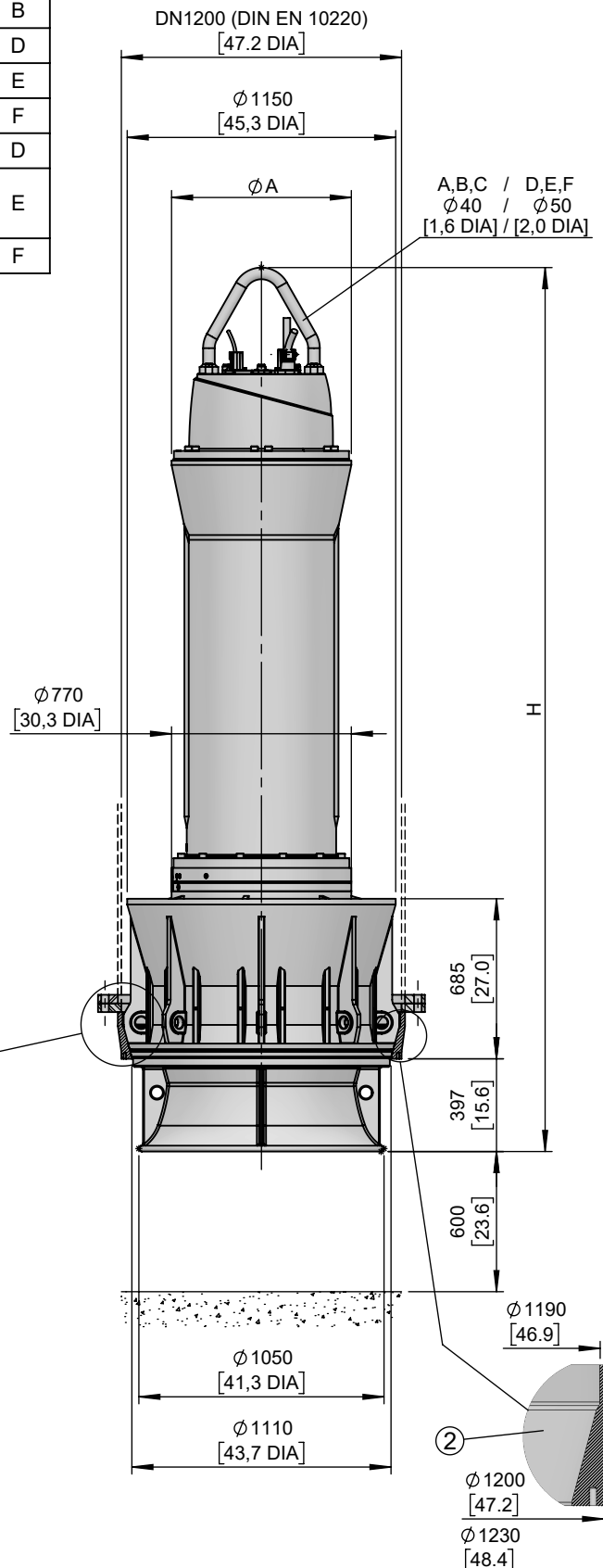
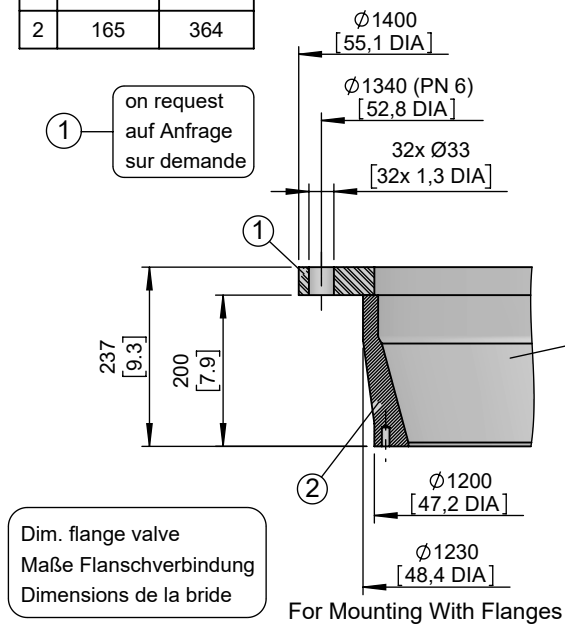
SULZER

Type Typ Type	Type Typ Type	Weight Gewicht Poids		H		ØA		Size
		(~kg)	(~lb)	(mm)	(inch)	(mm)	(inch)	
PE 1600/10		3440	7585	3099	122.0	675	26.6	A
PE 2000/10		3615	7971	3199	125.9			B
PE 2500/10		4665	10286	3494	137.6	770	30.3	D
PE 3000/10		5035	11102	3664	144.3			E
PE 3500/10		5510	12150	3784	149.0			F
PE 1600/12	PE 1850/12-60	4620	10187	3494	137.6			D
PE 2000/12	PE 2300/12-60	4935	10882	3664	144.3			E
PE 2500/12	PE 2900/12-60	4450	9812					F
PE 3000/12	PE 3500/12-60	5505	12139	3784	149.0			

Size D-F is not available in Ex/FM/CSA

For different cable length see IOM chapter 1.5
Für abweichende Kabellänge siehe EBA, Kapitel 1.5
Pour des longueurs supérieures, voir la section 1.5 du manuel
Weight: Includes pump and 10m cable
Gewicht : Beinhaltet Pumpe und 10m Kabel
Poids: Pompe et 10m de câble

	Weight Gewicht Poids	Weight Gewicht Poids
	(~kg)	(~lb)
1	110	243
2	165	364



[mm]
[inch]

For Mounting Without Flanges
(FOR WELDING SPEC.PLEASE
REFER DOCUMENT-15975344)

No: M-10.2170 - 01

Dat/Nam.: 25.08.2016/ K. Srb

Cad Code: M_102170

Technical changes reserved
Änderungen vorbehalten
Sous réserve de modifications

VUPX 1001/2

Dimension sheet PE7 FU

Maßblatt PE7 FU

Plan d'encombrement PE7 FU



Type Typ Type	Type Typ Type	Weight Gewicht Poids		H		ØA		Size
		(~kg)	(~lb)	(mm)	(inch)	(mm)	(inch)	
50Hz	60Hz							
PE 1600/10		3440	7585	3099	122.0	675	26.6	A
PE 2000/10		3615	7971	3199	125.9			B
PE 2500/10		4665	10286	3494	137.6			D
PE 3000/10		5035	11102	3664	144.3			E
PE 3500/10		5510	12150	3784	149.0			F
PE 1600/12	PE 1850/12-60	4620	10187	3494	137.6			770
PE 2000/12	PE 2300/12-60	4935	10882	3664	144.3	E		
PE 2500/12	PE 2900/12-60	4450	9812			F		
PE 3000/12	PE 3500/12-60	5505	12139	3784	149.0	F		

Size D-F is not available in Ex/FM/CSA

For different cable length see IOM chapter 1.5
Für abweichende Kabellänge siehe EBA, Kapitel 1.5
Pour des longueurs supérieures, voir la section 1.5 du manuel
Weight: Includes pump and 10m cable
Gewicht : Beinhaltet Pumpe und 10m Kabel
Poids: Pompe et 10m de câble

