

Broyeur en canal ouvert Muffin Monster™ 10002

SULZER

Le broyeur eaux usées Muffin Monster 10002 est conçu pour protéger les pompes et autres équipements en broyant les solides les plus résistants. Sa conception à double arbre, vitesse lente et couple élevé élimine les solides tenaces qui engendrent généralement des dysfonctionnements au niveau du système de traitement des eaux usées. Sa conception compacte s'adapte aux zones avec un espace limité tout en fournissant la puissance nécessaire à la protection des équipements en aval.

Construction

- Configuration en canal ouvert
- Hauteur d'ouverture de la chambre de coupe de 185 mm
- Couteaux en alliage d'acier trempé (standard), diamètre 120 mm
- Bâti en fonte ductile
- Arbre en acier trempé, 50 mm hexagonal
- Faces de garniture en carbure de tungstène, 6 bars de pression de service
- S'adapte à un canal ou à un châssis mural pour une installation aisée

Performance

- Débits jusqu'à 41,4 m³/hr

Applications

- Stations de pompage
- Systèmes de collecte
- Postes de tête de station
- Refoulement d'installation privée vers le réseau d'assainissement municipal
- Protection du système d'assainissement dans le milieu carcéral
- Broyage et macération des déchets humides industriels

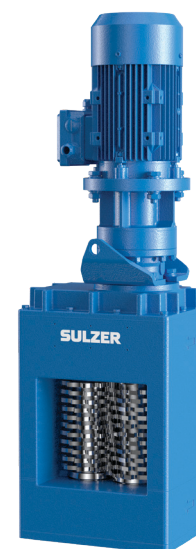
Broyeur Monster Renew

Au lieu de réparer un broyeur usé, choisissez une unité Monster Renew. Sulzer fournit une nouvelle cartouche de broyeur, fabriquée en usine, pour remplacer la cartouche de broyeur usée. Veuillez retirer le moteur et le réducteur de l'unité usée, puis installer le nouvel ensemble dans la nouvelle unité. Les avantages principaux incluent :

- Une durée d'immobilisation réduite
- Un délai d'exécution rapide
- De toutes nouvelles pièces
- Une garantie usine sur la cartouche du broyeur Monster Renew

Couteaux broyeur Muffin Monster

Nombre dents	Epaisseur	Matériau
7 dents	11 mm	Alliage acier trempé
11 dents	8 mm	Alliage acier trempé
17 dents Wipes Ready™	11 mm	Alliage acier trempé



Moteur Muffin Monster

- Motoréducteur d'une puissance de 1,5 kW en standard, motoréducteur en 2,2 kW en option
- Moteurs ATEX et IP68 disponibles en option, 1,5 kW, 2,2 kW et 4,0 kW
- Réducteur 25:1, conception cycloïdale

Options châssis Muffin Monster

- Adaptable aux broyeurs pour une installation aisée
- Châssis s'adaptant à la plupart des types de canaux
- Châssis muraux à monter sur des murs plats ou ronds
- Construction en acier inoxydable type 304 ou 316
- Rails de guidage pour une installation et une maintenance aisées

Contrôleur Muffin Monster

- Assure une capacité maximale de broyage avec un minimum d'arrêt
- Conçu et programmé pour un moteur spécifié

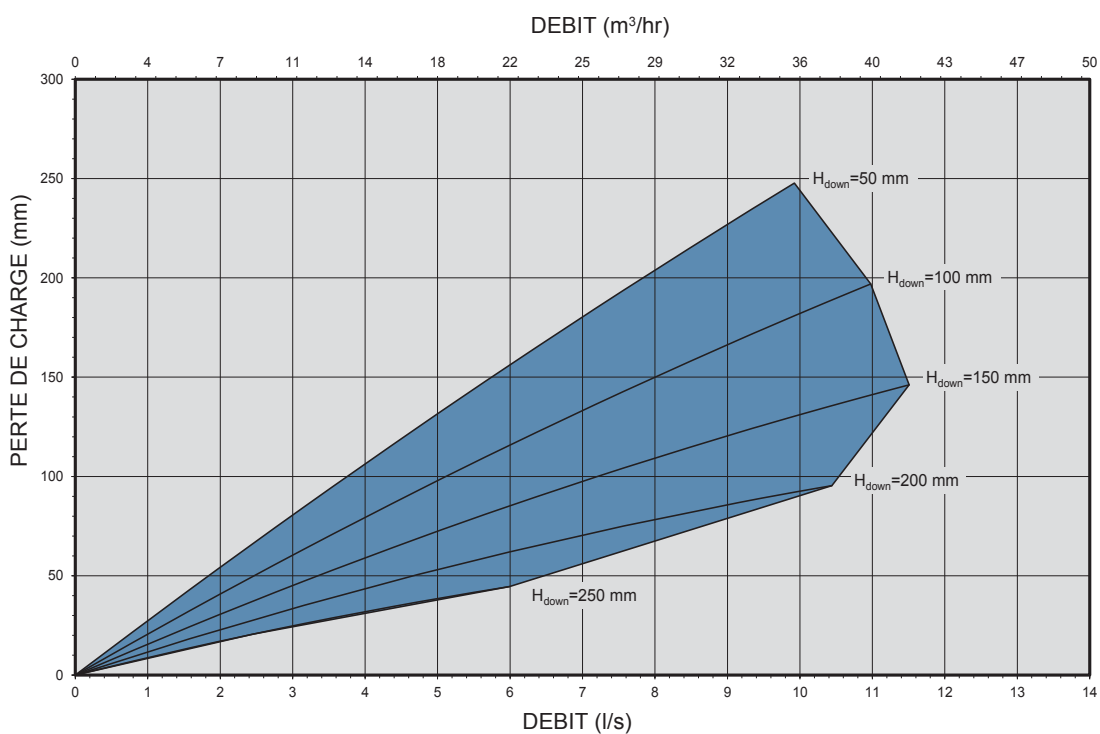
Matériaux broyeur Muffin Monster

Pièce	Standard
Bâti	Fonte ductile
Couteaux	Alliage acier trempé
Arbre	Alliage trempé hexagonal
Garniture mécanique	Faces en carbure de tungstène
Joint	Liège et caoutchouc

Pour une aide à la sélection d'un broyeur Muffin Monster 10002, veuillez contacter Sulzer.

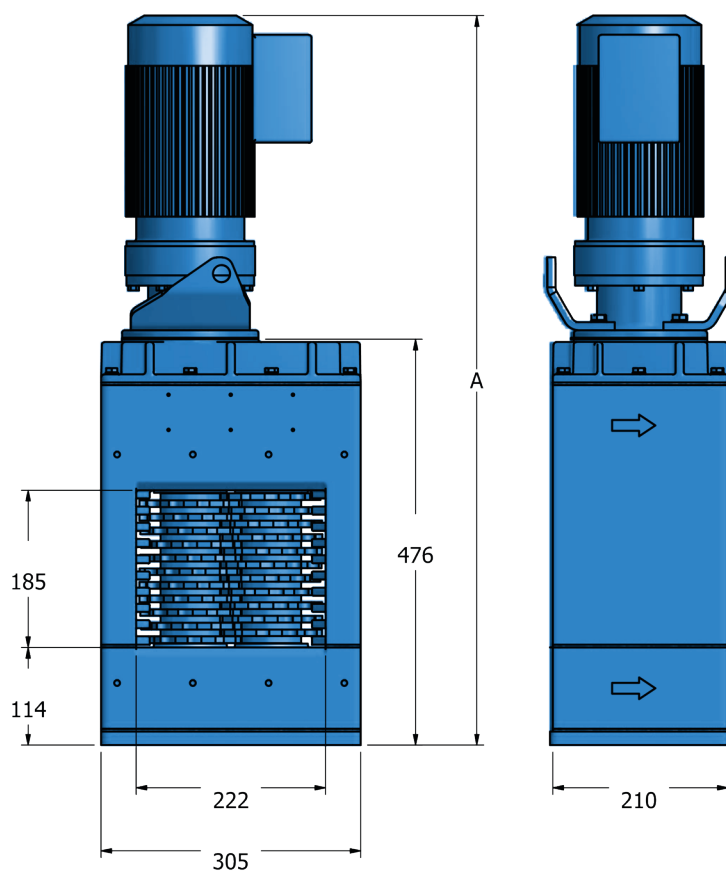
Courbes de performance

Modèle 10002



H_{down} = perte de charge

Dimensions (mm)



Modèle canal ouvert	Débit ¹ - m ³ /hr	Perte de charge - mm	Dimensions standard ² - mm		Poids net approximatif - kg
			A (IP55)	A (IP68)	
10002-0008-DI	41.4	146	1016	1166	153

1. Débit basé sur des conditions de canal optimales. Consultez Sulzer pour l'analyse de l'application.
2. Dimensions maximales basées sur une unité d'une puissance de 2,2 kW.

Codification modèle broyeur Muffin Monster 10002

Famille produit	Broyeur de réduction des solides d'eaux usées	Q																		
Famille broyeur	Muffin Monster 10K		1																	
Configuration broyeur	Nouvelle unité avec moteur (specifié séparément)			2																
	Unité Monster Renew				E															
	Unité Monster Renew avec entretoise					F														
Hauteur pile de couteaux	200 mm (8 pouces)						J													
Information bride	BS EN 1092, PN16							X	X											
Matériau couteau	Alliage acier trempé									1										
Couteau	7 dents, 11 mm épaisseur												C	4						
	11 dents, 8 mm épaisseur													F	3					
	17 dents Wipes Ready™, épaisseur 11 mm														W	4				
Matériau & couleur corps	Fonte bleue															S				
Matériau joints & garnitures	Cartouche et joints liège et caoutchouc																C			
Information tambour	Non applicable																	X	X	
Configuration moteur	Accouplement direct																			S
Exemple :	10002-0008 avec couteaux 11 dents	Q	1	2	J	X	X	1	F	3	S	C	X	X	S					

Moteurs Muffin Monster

Puissance	Tension	Type de protection	Code modèle moteur
Motoréducteur 1,5 kW	400V, 3-phase, 50 Hz	IP55	QA1435BXM
Motoréducteur 2,2 kW	400V, 3-phase, 50 Hz	IP55	QB1435BXM
1,5 kW TEFC	400V, 3-phase, 50 Hz	IP55 pour ATEX (Ex d IIC T4)	QC2435B2M
1,5 kW Immergé	400V, 3-phase, 50 Hz	IP68 pour ATEX (Ex de IIB T4)	QC3435B1M
2,2 kW TEFC	400V, 3-phase, 50 Hz	IP55 pour ATEX (Ex d IIC T4)	QD2435B2M
2,2 kW Immergé	400V, 3-phase, 50 Hz	IP68 pour ATEX (Ex de IIB T4)	QD3435B1M
4,0 kW TEFC	400V, 3-phase, 50 Hz	IP55 pour ATEX (Ex d IIC T4)	QE2435B2M
3,7 kW Immergé	400V, 3-phase, 50 Hz	IP68 pour ATEX (Ex de IIB T4)	QE3435B1M

Contrôleur Muffin Monster

Type moteur broyeur	Code du modèle pour boîtier armoire de commande IP65	
	Matériau acier doux revêtu	Matériau en acier inoxydable
1,5 kW IP55	QK1P45XXX	QK1S45XXX
1,5 kW IP68	QK2P45XXX	QK2S45XXX
2,2 kW IP55	QL1P45XXX	QL1S45XXX
2,2 kW IP68	QL2P45XXX	QL2N45XXX
4,0 kW IP55	QM1P45XXX	QM1S45XXX
3,7 kW IP68	QM2P45XXX	QM2S45XXX