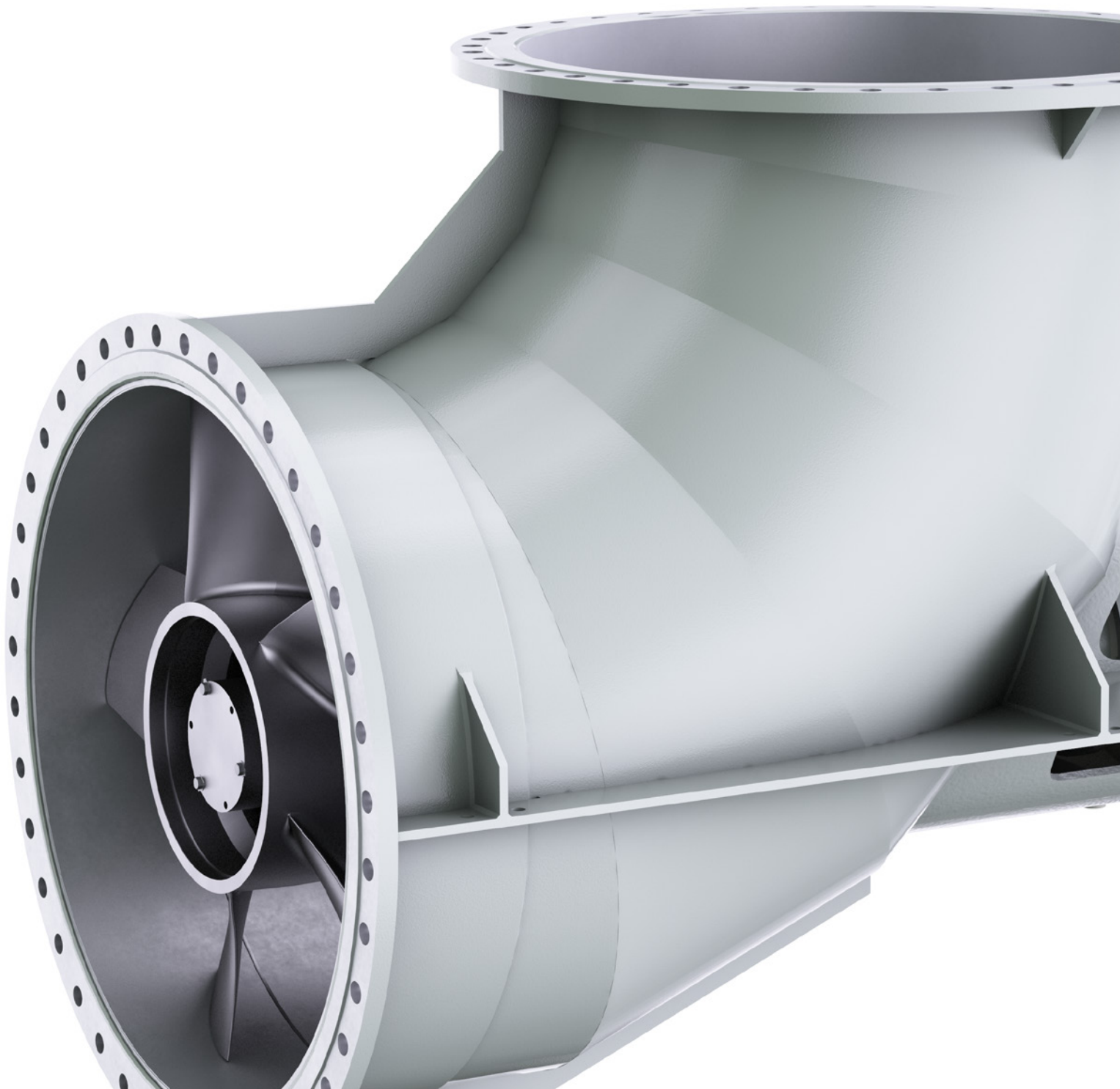


| CAHR 轴流泵



主要运用行业及应用

CAHR轴流泵系列，是专为处理腐蚀性及磨蚀性高的液体而设计，也适用于处理大流量低扬程的泥浆或清水。得益于它的灵活设计，重型结构，保证CAHR轴流泵稳定性高，非常适用于各种工况



石油和天然气



烃加工工业



制浆造纸



通用工业



化学工业



水和污水处理

优点及特点

基于我们对客户工艺的深入了解和丰富的经验，苏尔寿设计了CAHR轴流泵系列，优化的设计加上高品质材料，使我们的泵更高效，更稳定，同时降低了维护费用。

主要优点包括：

效率高

- 优异的水力特性，创新的翼型叶轮，高效的同时降低汽蚀余量 (NPSH)
- 可在宽广的型谱中做精准的选型，确保流程高效，对工艺要求适应性强

稳定性更强

- 重型结构设计，抗腐蚀材料，泵的使用寿命更长，降低维修费用
- 重型轴，降低挠度，确保轴封的长期可靠性，泵的稳定性强。

安装维护简便

- 维护方便，预装式的集装密封确保轴封安装及拆卸简便
- 能承受高径向力和轴向力的滚子轴承确保安装及维护简便，维护间隔时间(MTBM)长

灵活性强

- 根据设备的不同尺寸，选择铸造或焊接结构，保证最佳产品质量
- 得益于灵活的设计，可采用多种的安装方式，可适用于各种工业流程

重型设计，设备在苛刻工况下，保证长使用寿命

① DIN或 ANSI法兰

- 可根据要求配置其它标准法兰

② 出口直径从200到1800mm (8-72英寸)

③ 铸造或焊接设计

- 提供高灵活性，适用于各种行业

④ 由键驱动的叶轮，顶端吸入或轴向吸入

- 整个流量覆盖范围内效率高

⑤ 可替换的泵体口环

- 延长泵的使用寿命

⑥ 可选配带可拆卸轴套的干轴设计

⑦ 中心支撑式泵体

⑧ 泵送的介质与支撑轴承不接触

- 适用于重型浆料应用

⑨ 标准集装箱式密封

- 可选配填料密封，单端面或双端面机械密封

⑩ 重型轴承结构

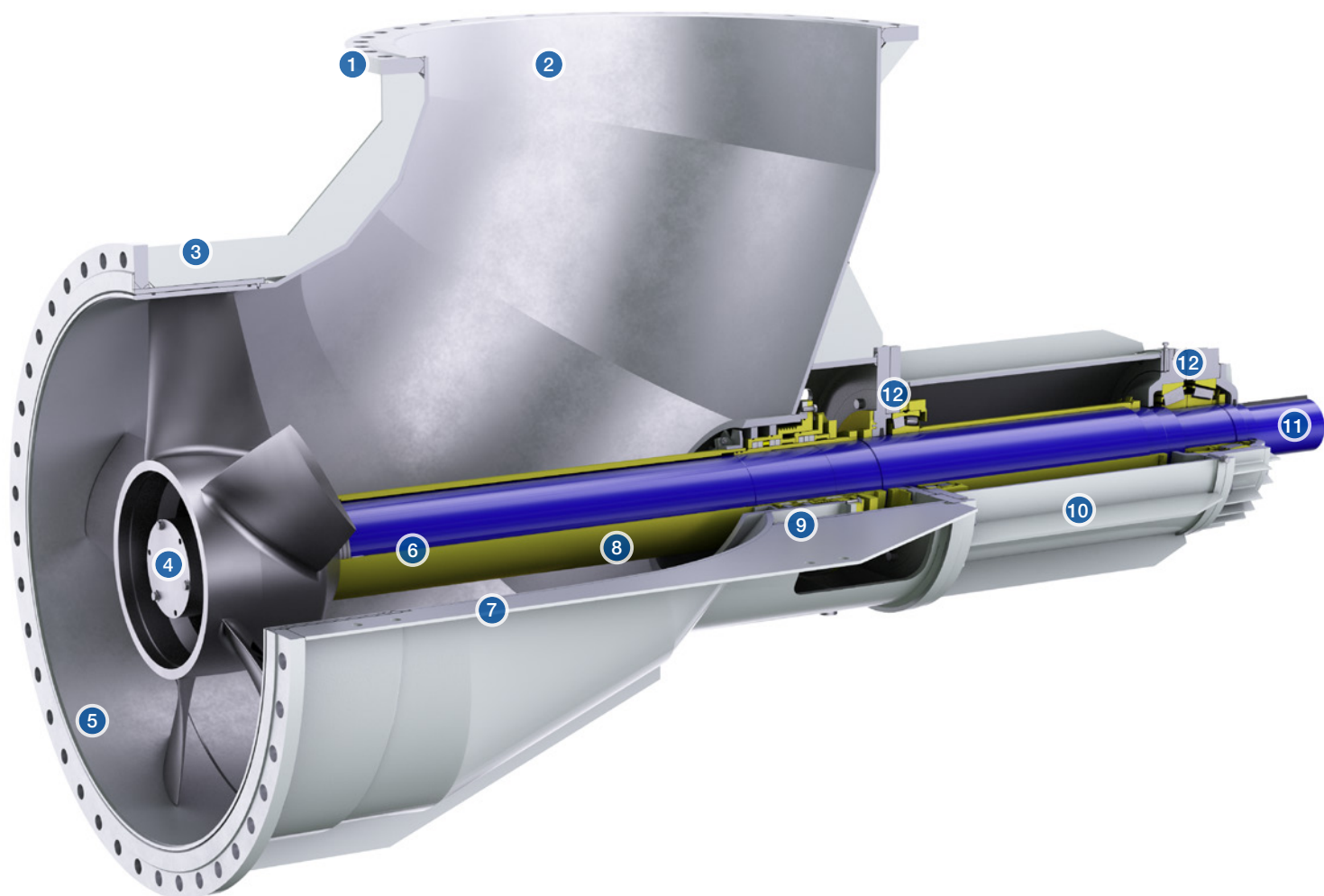
- 确保泵的最佳刚性，延长泵的使用寿命

⑪ 重型轴

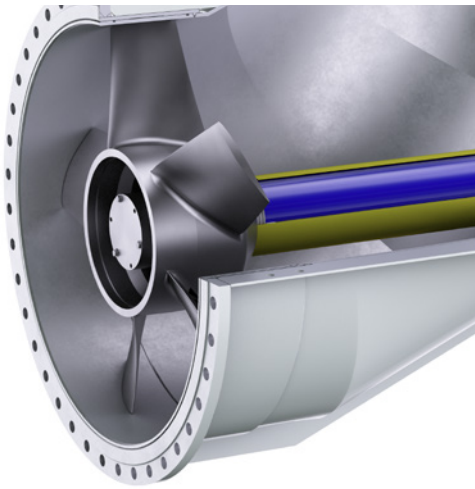
- 挠度小，稳定性强

⑫ 能承受轴向和径向高负载的滚子轴承

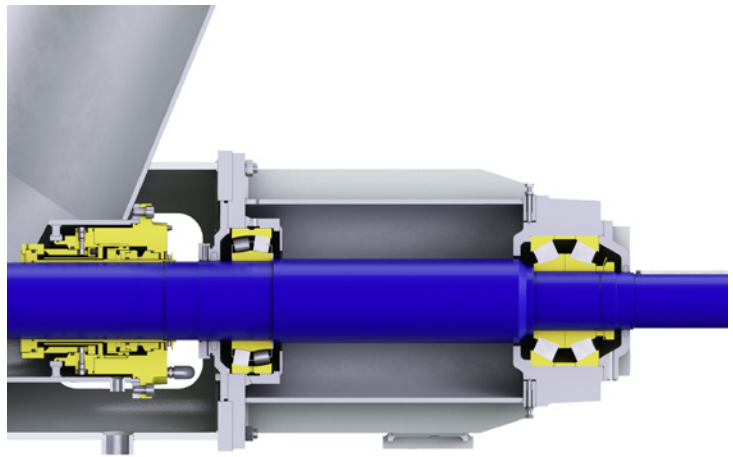
- 标准的L10轴承运行寿命超过40000小时



结构特点



- 创新的翼型叶轮
- 优化的键式联动叶轮



- 提前预装的轴承便于安装及维护
- 重型轴，降低挠动，确保轴封的长期稳定

材料

苏尔寿在处理腐蚀性，结垢液体及泥浆方面专业性强，这种专业能力是建立在它领先的材料技术的研究。CAHR轴流泵系列可选择高品质的材料，用于铸造或焊接。比如：

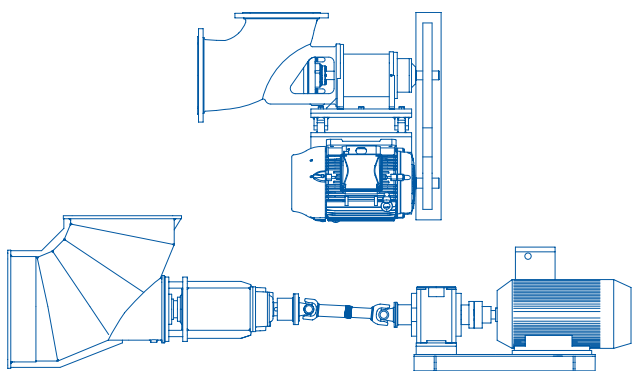
- 铸铁
- 奥氏体不锈钢
- 双相钢和超级双相合金钢
- 钛材
- 或按要求提供其它材质

轴封

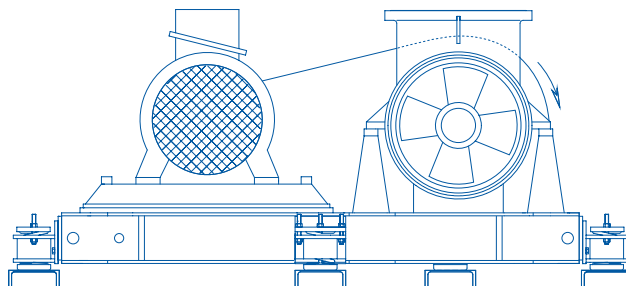
轴封系统，单独安装在轴套上，确保轴的长使用寿命及设备的高可靠性。预装的集装式密封是标准配置，确保安装简便，维护费用低。可选的轴封：

- 填料密封
- 单端面机械密封
- 机械密封+填料
- 双端面机械密封
- 按要求提供其它形式密封

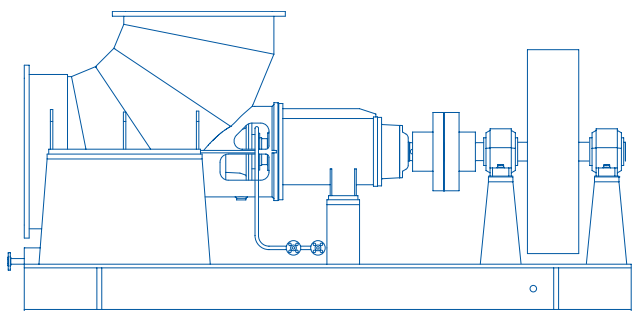
安装方式组合



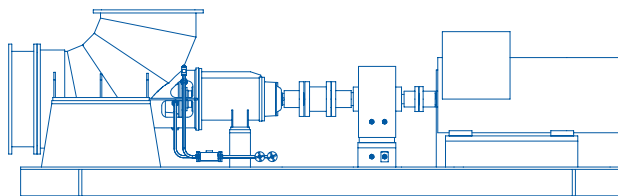
- 泵悬挂在管道上，皮带驱动
- 万向节联轴器和齿轮箱安装在单独的底座上，适用于超大尺寸和重量的电机
- 悬挂式泵避免使用膨胀节



- 泵由皮带驱动
- 电机安装在滑动轨道上
- 带弹簧安装底座避免使用膨胀节



- 皮带驱动，传动通过联轴器或中间轴
- 电机安装在带V型皮带张紧装置的支架上
- 泵及电机使用同一底座



- 泵用齿轮箱传动
- 用于配大功率电机

立式设计

CAHR-V系列泵主要用于强制循环供料器或真空状态下的闭式回路

带悬臂设计的CAHR-V泵，可用于处理以下工段的腐蚀性浆料：

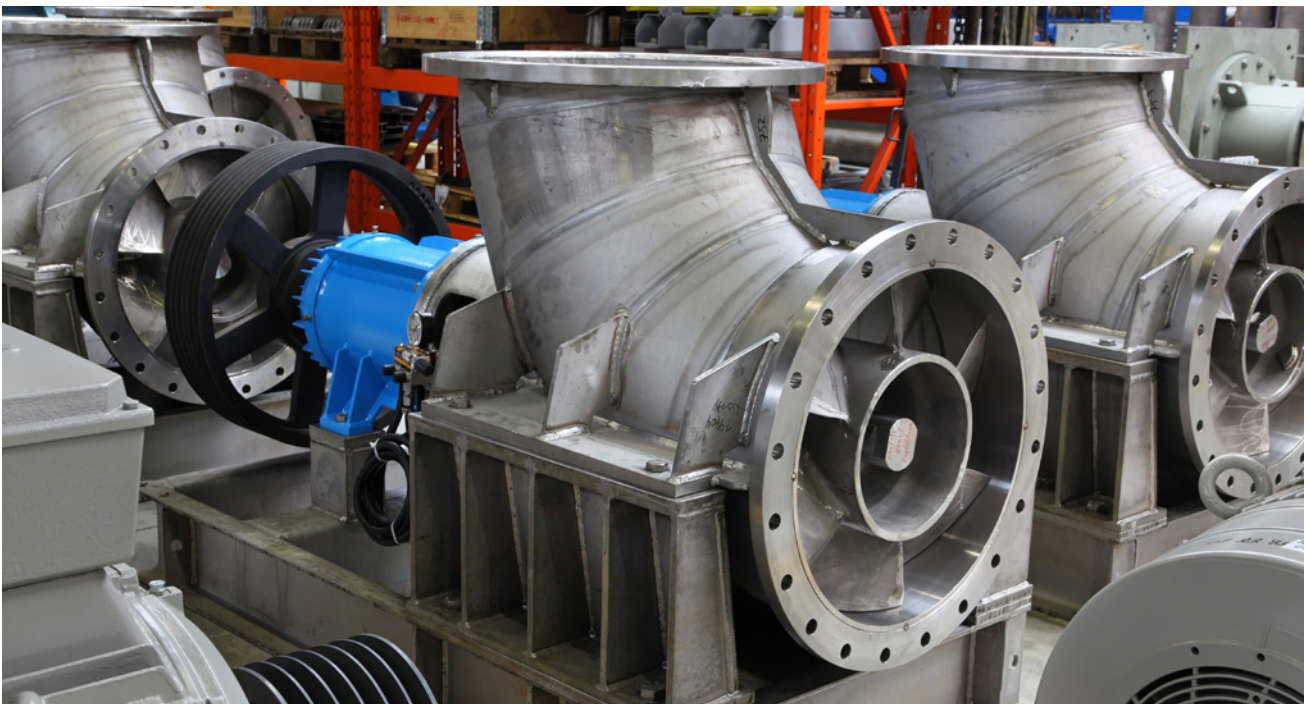
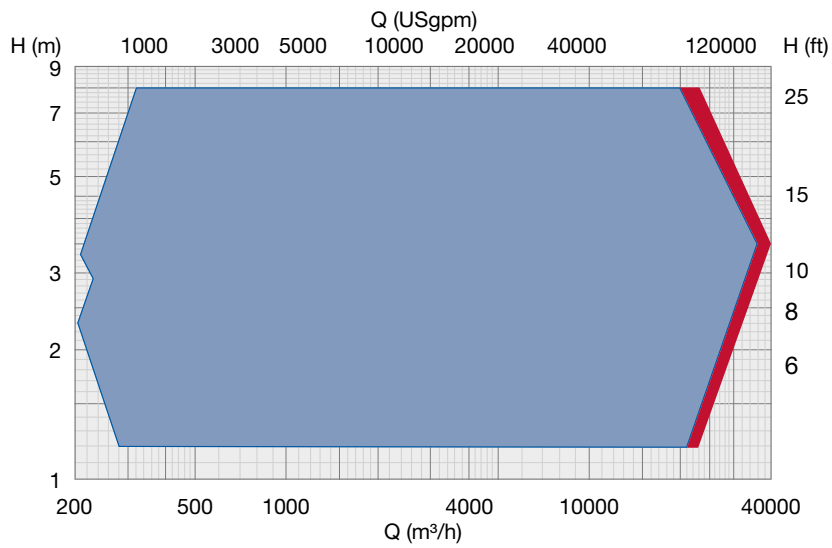
- 低液位闪蒸冷却器
- 磷酸浆料循环器



运行数据

	50 Hz	60 Hz
流量	高达 40'000 m ³ /h	高达 176'000 USgpm
扬程	高达 8 m	高达 26 ft.
压力	高达 10 bar	高达 145 psi
温度	-40°C 到 180°C	-202°F 到 356°F

性能范围



我们言行一致



卓越的运营

我们不断追求更快更好



合作伙伴

我们合作共赢

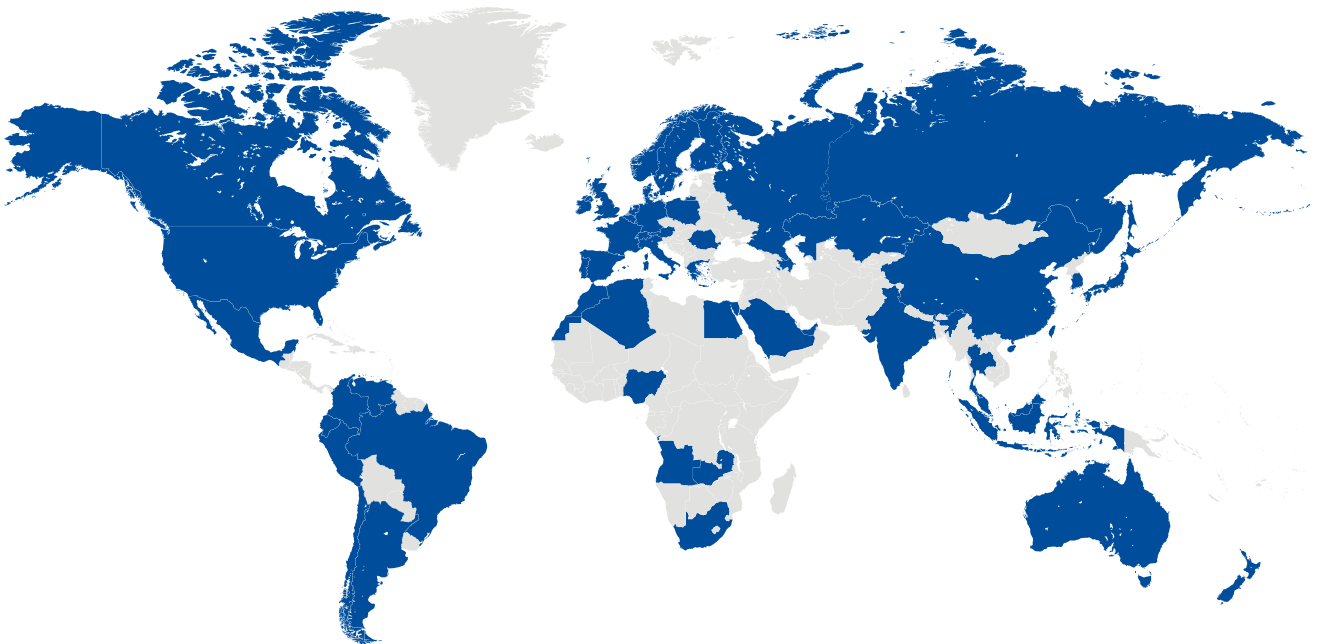


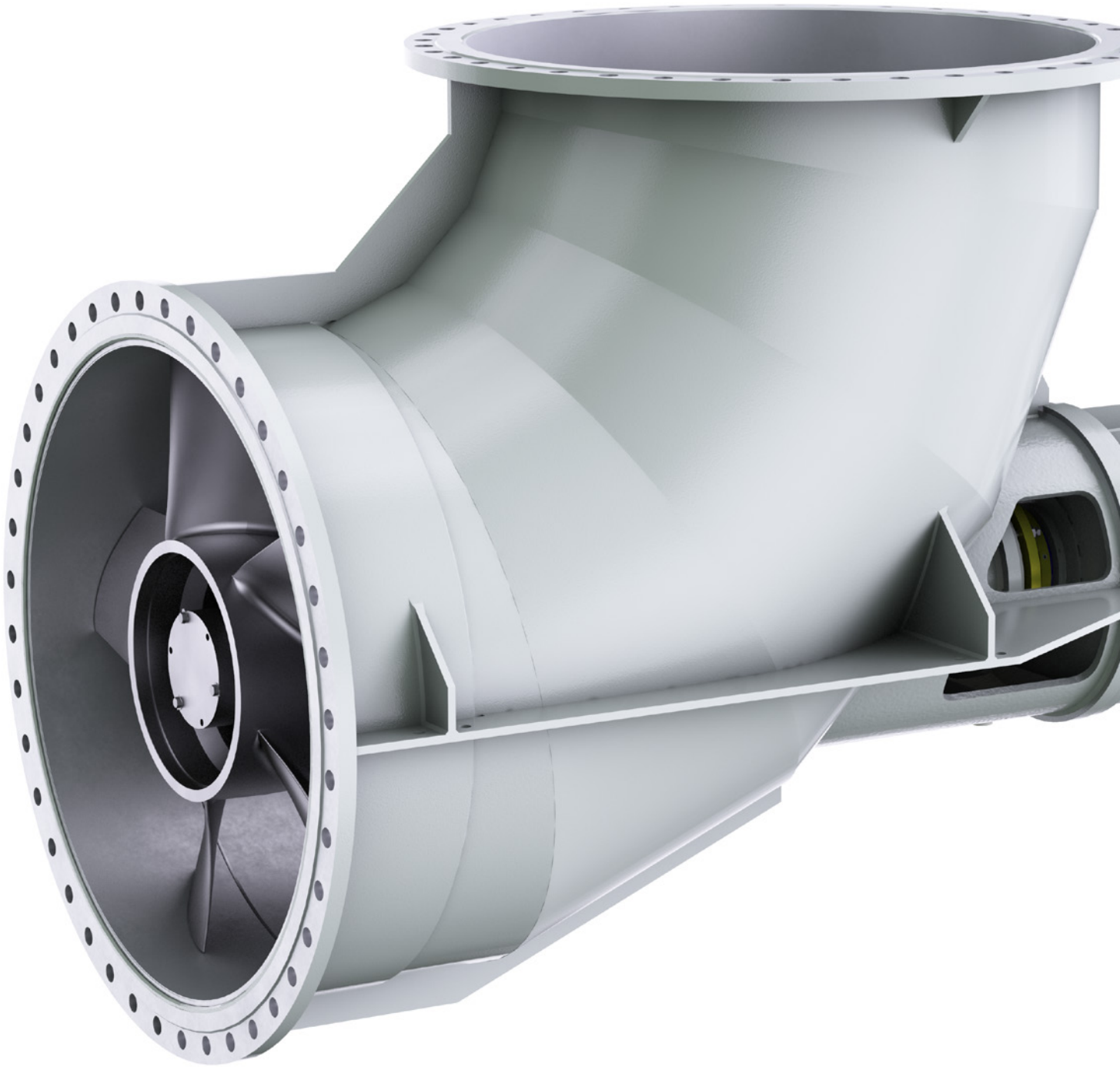
尽职的员工

我们依靠优秀与多元化的员工

近在咫尺的世界级专家

苏尔寿拥有180多个生产及服务网点，可为全球客户提供服务，对新兴市场我们也有很深入的了解及合作





www.sulzer.com

E10549 zh 8.2021, Copyright © Sulzer Ltd 2021

此样本只是个梗概介绍，它不提供任何种类的授权和担保。如想要获得我们产品授权和担保的描述，请与我们联系。此中的所有信息在没有通知的情况下会随时更改