

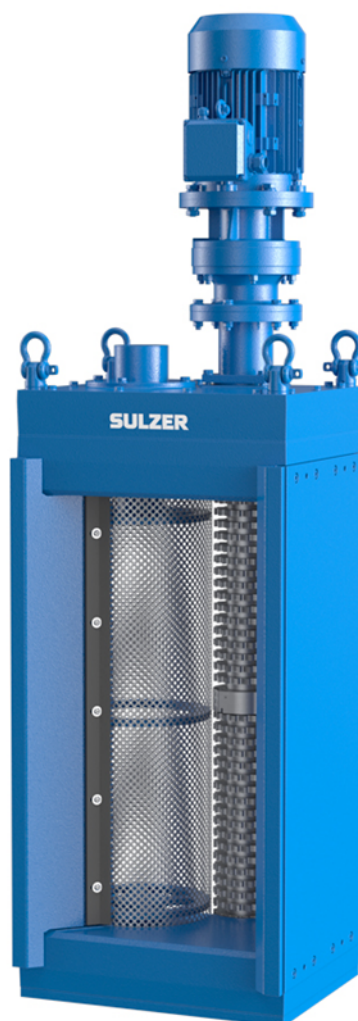


**SULZER**

---

## Smulkintuvas – CMD-XDS2.0 atviro kanalo serija

---



---

LT

## Montavimo ir naudojimo instrukcijos

---

[www.sulzer.com](http://www.sulzer.com)

**SULZER**

<b>EN:</b> Declaration of Conformity	<b>DA:</b> Overensstemmelseserklæring	<b>TR:</b> Uygunluk beyanına
<b>DE:</b> Konformitätserklärung	<b>FI:</b> Vaatimustenmukaisuusvakuutus	<b>BG:</b> Декларация за съответствие
<b>FR:</b> Déclaration de Conformité	<b>PL:</b> Deklaracja zgodności	<b>RO:</b> Declarație de conformitate
<b>ES:</b> Declaración de Conformidad	<b>HU:</b> Megfelelőségi nyilatkozat	<b>SR:</b> Izjava o usaglašenosti
<b>PT:</b> Declaração de conformidade	<b>EL:</b> Δήλωση εναρμόνισης	<b>LV:</b> Atbilstības deklarācija
<b>IT:</b> Dichiarazione di conformità	<b>ET:</b> Vastavusdeklaratsioon	<b>LT:</b> Atitikties deklaracija
<b>NL:</b> Overeenkomstigheidsverklaring	<b>CS:</b> Prohlášení o shod	<b>RU:</b> Заявление о соответствии
<b>SV:</b> Försäkran om överensstämmelse	<b>SL:</b> Izjava o skladnosti	<b>HR:</b> Izjava o suglasnosti
<b>NO:</b> Samsvarserklæring	<b>SK:</b> Vyhlásenie o zhode	

<b>EN:</b> Manufacturer / Address:	<b>DA:</b> Producent / Adresse:	<b>TR:</b> Üretici / Adres:
<b>DE:</b> Hersteller / Adresse:	<b>FI:</b> Valmistaja / Osoite:	<b>BG:</b> Производител / Адрес:
<b>FR:</b> Fabricant / Adresses:	<b>PL:</b> Producent / Adres:	<b>RO:</b> Producător / Adresa:
<b>ES:</b> Fabricante / Dirección:	<b>HU:</b> Gyártó/vCím:	<b>SR:</b> Proizvođač / Adresa:
<b>PT:</b> Fabricante / Endereço:	<b>EL:</b> Κατασκευαστής / Διεύθυνση:	<b>LV:</b> Ražotājs / Adrese:
<b>IT:</b> Costruttore / Indirizzo:	<b>ET:</b> Tootja / Aadress:	<b>LT:</b> Gamintojas / Adresas:
<b>NL:</b> Fabrikant / Adres:	<b>CS:</b> Výrobce / Adresa:	<b>RU:</b> Изготовитель / Адрес:
<b>SV:</b> Tillverkare / Adress:	<b>SL:</b> Proizvajalec / Naslov:	<b>HR:</b> Proizvođač/Adresa:
<b>NO:</b> Produsent / Adresse:	<b>SK:</b> Výrobca / Adresa:	

**JWC Environmental, Unit 15, Daneside Business Park, River Dane Road, Congleton, Cheshire CW12 1UN, United Kingdom**

<b>EN:</b> Name and address of the person authorised to compile the technical file to the authorities on request:
<b>DE:</b> Name und Adresse der Person, die berechtigt ist, das technische Datenblatt den Behörden auf Anfrage zusammenzustellen:
<b>FR:</b> Nom et adresse de la personne autorisée pour générer le fichier technique auprès des autorités sur demande:
<b>ES:</b> Nombre y dirección de la persona autorizada para compilar a pedido el archivo técnico destinado a las autoridades:
<b>PT:</b> Nome e endereço da pessoa autorizada a compilar o ficheir técnico para as autoridades, caso solicitado:
<b>IT:</b> Il nome e l'indirizzo della persona autorizzata a compilare la documentazione tecnica per le autorità dietro richiesta:
<b>NL:</b> Naam en adres van de persoon die geautoriseerd is voor het op verzoek samenstellen van het technisch bestand:
<b>SV:</b> Namn och adress på den person som är auktoriserad att på begäran utarbeta den tekniska dokumentationen till myndigheterna:
<b>NO:</b> Navn og adresse på den personen som har tillatelse til å sette sammen den tekniske file til myndighetene ved forespørsel:
<b>DA:</b> Navn og adresse på den person, der har tilladelse til at samle den tekniske dokumentation til myndighederne ved anmodning om dette:
<b>FI:</b> Viranomaisten vaatiessa teknisten tietojen lomaketta lomakkeen valtuutetun laatijan nimi ja osoite:
<b>PL:</b> Nazwisko i adres osoby upoważnionej do przygotowania dokumentacji technicznej w przypadku, gdy jest ona wymagana przez władze:
<b>HU:</b> A hatóságok kérésére a műszaki adatokat tartalmazó akta összeállítására meghatalmazott személy neve és címe:
<b>EL:</b> Όνομα και διεύθυνση του ατόμου που είναι εξουσιοδοτημένο για τη σύνταξη του τεχνικού φακέλου προς τις αρχές επί τη αιτήσεσι:
<b>ET:</b> Isiku nimi ja aadress, kelle pädevuses on koostada nõudmise korral ametiasutustele tehnilist dokumentatsiooni:
<b>CS:</b> Jméno a adresa osoby oprávněné vytvořit, na vyžádání ze strany úřadů, soubor technické dokumentace:
<b>SL:</b> Ime in naslov osebe, pooblaščenega za zbiranje tehničnih podatkov za pooblaščenega organe na zahtevo:
<b>SK:</b> Meno a adresa osoby oprávnenej na zostavenie technického súboru pre úrady na požiadanie:
<b>TR:</b> Yetkili makamlara istek üzere teknik dosyayı hazırlamaya yetkili olan kişinin adı ve adresi:
<b>BG:</b> Име и адрес на лицето, упълномощено да състави техническия документ за властите при поискване:
<b>RO:</b> Numele și adresa persoanei autorizate să completeze dosarul tehnic pentru autorități la cerere:
<b>SR:</b> Ime i adresa lica ovlašćenog za sastavljanje tehničkog dokumenta za nadležnu instituciju u slučaju zahteva:
<b>LV:</b> Tās personas uzvārds un adrese, kura pilnvarota sagatavot tehnisko dokumentāciju pēc uzraugošo iestāžu pieprasījuma:
<b>LT:</b> Asmens, įgalioto valdžios institucijoms pareikalavus sudaryti techninę bylą, vardas, pavardė ir adresas:
<b>RU:</b> Ф.И.О и адрес лица, уполномоченного составлять техническую документацию по требованию органов власти:
<b>HR:</b> Ime i adresa ovlaštene osobe za sastavljanje tehničke dokumentacije nadležnoj instituciji u slučaju zahtjeva:

**Frank Ennenbach, Director Product Safety and Regulations Sulzer Management AG, Neuwiesenstrasse 15, 8401 Winterthur, Switzerland**



- EN:** We declare under our sole responsibility that the product to which this manual and declaration relates are in conformity with the following standards or other normative documents.
- DE:** Wir erklären in alleiniger Verantwortung, dass das Produkt, auf das sich dieses Handbuch und diese Erklärung beziehen, den folgenden Normen oder anderen normativen Dokumenten entspricht.
- FR:** Nous déclarons sous notre seule responsabilité que le produit auquel ce manuel et cette déclaration font référence est conforme aux normes ou autres documents normatifs suivants.
- ES:** Por la presente, nosotros declaramos bajo nuestra exclusiva responsabilidad que el producto al que se refiere este manual y declaración cumple con las siguientes normas u otros documentos normativos.
- PT:** Declaramos, sob nossa exclusiva responsabilidade, que o produto com o qual este manual e declaração estão relacionados se encontra em conformidade com as seguintes normas ou outros documentos normativos.
- IT:** Dichiariamo sotto la nostra esclusiva responsabilità che il prodotto a cui si riferisce questo manuale e la presente dichiarazione sono conformi ai seguenti standard o ad altri documenti normativi.
- NL:** Wij verklaren onder onze volledige verantwoordelijkheid dat het product, waar deze handleiding en verklaring bijhoren, voldoet aan de volgende normen of andere normatieve documenten.
- SV:** Vi intygar på eget ansvar att produkten som denna bruksanvisning och försäkran gäller uppfyller följande standarder eller andra normgivande dokument.
- NO:** Vi erklærer med vårt eneansvar at produktet som denne håndboken og erklæringen gjelder er i samsvar med følgende standarder eller andre normative dokumenter.
- DA:** Vi erklærer under eneansvar, at det produkt, som denne manual og erklæring vedrører, er i overensstemmelse med følgende standarder eller andre normgivende dokumenter.
- FI:** Me vakuutamme yksinomaisena vastuullisena, että tuote, jota tämä käsikirja ja vakuutus koskee, vastaa seuraavia standardeja tai muita ohjeellisia asiakirjoja.
- PL:** Deklarujemy na swoją wyłączną odpowiedzialność, że produkt, do którego odnosi się niniejsza instrukcja obsługi i deklaracja, jest zgodny z poniższymi normami lub innymi aktami normatywnymi.
- HU:** Teljes felelősségünk tudatában kijelentjük, hogy a termék, amelyre a jelen kézikönyv és nyilatkozat vonatkozik, megfelel az alábbi szabványoknak vagy egyéb normatív dokumentumoknak.
- EL:** Δηλώνουμε με αποκλειστική μας ευθύνη ότι το προϊόν στο οποίο αναφέρεται το παρόν εγχειρίδιο και η δήλωση βρίσκεται σε συμμόρφωση με τα ακόλουθα πρότυπα ή άλλα κανονιστικά έγγραφα.
- ET:** Kinnitame oma ainuvastutusel, et toode, mida see juhend ja deklaratsioon käsitleb, on kooskõlas järgmiste standardite või muude normdokumentidega.
- CS:** Prohlašujeme na naši výhradní odpovědnost, že produkt, ke kterému se vztahuje tento návod a prohlášení, je ve shodě s následujícími normami nebo jinými normativními dokumenty.
- SL:** Izjavljamo pod lastno odgovornostjo, da je izdelek, na katerega se nanašata ta priročnik in izjava, skladen z naslednjimi standardi ali drugimi normativnimi dokumenti.
- SK:** Vyhlasujeme na vlastnú zodpovednosť, že produkt, ktorého sa týka tento návod a vyhlásenie, je v zhode s nasledujúcimi normami a normatívnymi dokumentmi.
- TR:** Bu el kitabının ve beyanın konusu olan ürünün, aşağıdaki standartlara ve standartlara tabi diğer dokümanlara uygun olduğunu, tüm sorumluluk bize ait olmak üzere beyan ederiz.
- BG:** Декларираме на собствена отговорност, че продуктът, за който се отнася това ръководство и тази декларация, е в съответствие със следните стандарти или други нормативни документи.
- RO:** Declarăm pe propria răspundere că produsul la care fac referire acest manual și această declarație este în conformitate cu următoarele standarde sau alte documente normative.
- SR:** Na svoju isključivu odgovornost izjavljujemo da su proizvodi na koje se odnose ovaj priručnik i izjava u skladu sa sledećim standardima ili drugim normativnim dokumentima.
- LV:** Vienīgi uz savu atbildību deklarējam, ka izstrādājums, uz kuru attiecas šī rokasgrāmata un deklarācija, atbilst šādiem standartiem un citiem normatīvajiem aktiem.
- LT:** Deklaruojame savo atsakomybe, kad produktas, su kuriuo susijęs šis vadovas ir deklaracija, atitinka toliau nurodytus standartus ar kitus norminius dokumentus.
- RU:** Под нашу полную ответственность заявляем, что продукт, к которому относится данное руководство и декларация, соответствует следующим стандартам или другим нормативным документам.
- HR:** Izjavljujemo pod vlastitom odgovornosti da je proizvod na koji se ovaj priručnik i ova izjava odnose usklađen sa sledećim normama ili drugim normativnim dokumentima.




- EN:** As defined by ATEX Directive 2014/34/EU, Machinery Directive 2006/42/EC, EMC-Directive 2004/108/EC, Low Voltage Directive 2014/35/EU, Outdoor Noise Directive 2000/14/EC amended by 2005/88/EC.
- DE:** Im Sinne der ATEX-Richtlinie 2014/34/EU Maschinenrichtlinie 2006/42/EG, EMV-Richtlinie 2004/108/EG, Niederspannungsrichtlinie 2014/35/EU, Lärmrichtlinie 2000/14/EG geändert durch 2005/88/EG.
- FR:** Tel que défini par la directive ATEX 2014/34/EU, Directive sur les machines 2006/42/CE, EMC-Directive 2004/108/CE, Directive basse tension 2014/35/EU, Directive sur le bruit extérieur 2000/14/CE amendé par 2005/88/EC.
- ES:** Según se define en la Directiva ATEX 2014/34/UE, Directiva de Máquinas 2006/42/CE, DIRECTIVA EMC 2004/108/CE, Directiva de Baja Tensión 2014/35/UE, Directiva 2000/14/CE modificada por 2005/88/CE.
- PT:** Conforme definido pela diretiva ATEX 2014/34/UE, diretiva de máquinas 2006/42/CE, Diretiva EMC 2004/108/CE, diretiva de baixa tensão 2014/35/UE, diretiva ruído exterior 2000/14/CE alterada por 2005/88/CE.
- IT:** Come definito dalla direttiva ATEX 2014/34/EU, direttiva sulle macchine 2006/42/EC, Direttiva EMC 2004/108/EC, direttiva a bassa tensione 2014/35/UE, direttiva sul rumore esterno 2000/14/EC modificata entro il 2005/88/EC.
- NL:** Zoals gedefinieerd in ATEX richtlijn 2014/34/EU, Machinerichtlijn 2006/42/EG, EMC-richtlijn 2004/108/EG, laagspanningsrichtlijn 2014/35/EU, buitenlawaai Richtlijn 2000/14/EG gewijzigd tegen 2005/88/EG.
- SV:** Enligt definitionen i ATEX-direktivet 2014/34/EU, maskin direktiv 2006/42/EG, EMC-direktiv 2004/108/EG, lågspännings direktivet 2014/35/UE, direktiv 2000/14/EG om buller, ändrat genom 2005/88/EG.
- NO:** Som definert av ATEX-direktiv 2014/34/EU, maskindirektiv 2006/42/EF, EMC-direktiv 2004/108/EF, lavspenningsdirektiv 2014/35/UE, direktiv om utendørs støy 2000/14/EF endret av 2005/88/EF.
- DA:** Som defineret i ATEX-direktiv 2014/34/EU, maskindirektiv 2006/42/EF, EMC-direktiv 2004/108/EF, lavspændingsdirektiv 2014/35/UE, direktiv vedr. udendørs støj 2000/14/EF revideret ved 2005/88/EF.
- FI:** kuten ATEX-direktiivissä 2014/34/EU on määritelty, kone direktiivi 2006/42/EY, EMC-direktiivi 2004/108/EY, pien jännite direktiivi 2014/35/UE, ulkomelu direktiivi 2000/14/EY, sellaisena kuin se on muutettuna direktiivillä 2005/88/EY.
- PL:** zgodnie z definicją zawartą w dyrektywie ATEX 2014/34/UE Dyrektywa maszynowa 2006/42/WE, dyrektywa EMC 2004/108/WE, dyrektywa niskonapięciowa 2014/35/UE, dyrektywa w sprawie hałasu na zewnątrz 2000/14/WE zmieniona dyrektywą 2005/88/WE, dyrektywa 2009/125/WE.
- HU:** A 2014/34/EU, ATEX-irányelv, a 2006/42/EK gépekről szóló irányelv, a 2004/108/EK EMC-irányelv, a 2014/35/UE kisfeszültségű irányelv és a kültéri zajkibocsátás 2005/88/EK irányelvvél módosított 2000/14/EK irányelve által meghatározottak szerint.
- EL:** όπως ορίζεται από την οδηγία 2014/34/EE του ATEX, οδηγία για τις μηχανές 2006/42/EK, EMC-Οδηγία 2004/108/EK, οδηγία για την χαμηλή τάση 2014/35/EE, οδηγία 2000/14/EK για το θόρυβο, τροποποιήθηκε από το 2005/88/EK.
- ET:** Kooskõlas ATEX-direktiiviga 2014/34/EL, masinadirektiiviga 2006/42/EÜ, elektromagnetilise ühilduvuse direktiiviga 2004/108/EÜ, madalpingedirektiiviga 2014/35/EL, välismüra direktiiviga 2000/14/EÜ, mida on muudetud direktiiviga 2005/88/EE.
- CS:** Podle definice ve směrnici ATEX 2014/34/EU, směrnici o strojních zařízeních 2006/42/ES, směrnici o elektromagnetické kompatibilitě 2004/108/ES, směrnici o nízkém napětí 2014/35/UE, směrnici o venkovním hluku 2000/14/ES ve znění směrnice 2005/88/ES.
- SL:** Kot opredeljujejo Direktiva ATEX 2014/34/EU, Direktiva o strojih 2006/42/ES, Direktiva o elektromagnetni združljivosti 2004/108/ES, Direktiva o nizki napetosti 2014/35/UE, Direktiva 2000/14/ES o emisijah hrupa v okolje, kot jo spreminja Direktiva 2005/88/ES.
- SK:** Ako je definované smernicou 2014/34/EU ATEX, smernicou 2006/42/EC o strojových zariadeniach, smernicou 2004/108/EC o elektromagnetickej kompatibilite, smernicou 2014/35/UE o nízkom napätí, smernicou 2000/14/EC o hluku vo vonkajšom prostredí zmenenou a doplnenou smernicou 2005/88/EC.
- TR:** ATEX Yönetmeliği 2014/34/AB, Makine Emniyeti Yönetmeliği 2006/42/AT, EMU Yönetmeliği 2004/108/AT, Alçak Gerilim Yönetmeliği 2014/35/AB, Gürültü Yönetmeliği 2000/14/AT (yerine 2005/88/AT yürürlüğe girmiştir) doğrultusunda.
- BG:** Както е определено в Директива ATEX 2014/34/EC, Директива 2006/42/EO относно машините, Директива 2004/108/EO относно EMC, Директива 2014/35/EC относно ниското напрежение, Директива 2000/14/EO относно шума на открито, изменена с Директива 2005/88/EO.
- RO:** În conformitate cu Directiva ATEX 2014/34/UE, Directiva privind echipamentele tehnice 2006/42/CE, Directiva CEM 2004/108/CE, Directiva privind tensiunea joasă 2014/35/UE, Directiva privind zgomotul exterior 2000/14/CE, modificată prin 2005/88/CE.
- SR:** Kao što je definisano ATEX Direktivom 2014/34/EU, Direktivom o mašinama 2006/42/EK, Direktivom o EMK 2004/108/EK, Direktivi za električne uređaje niskog napona 2014/35/UE, Direktivi o emisiji buke opreme koja se koristi na otvorenom prostoru 2000/14/EK koju zamenjuje 2005/88/EK.
- LV:** Saskaņā ar ATEX direktīvu 2014/34/ES, Mašīnu direktīvu 2006/42/EK, EMS direktīvu 2004/108/EK, Zemsprieguma direktīvu 2014/35/ES, Trokšņu direktīvu 2000/14/EK, kas grozīta ar 2005/88/EK.
- LT:** Kaip apibrėžta ATEX direktyvoje 2014/34/ES, Mašinų direktyvoje 2006/42/EB, EMC direktyvoje 2004/108/EB, Žemos įtampos direktyvoje 2014/35/ES, Išorinio triukšmo direktyvoje 2000/14/EB, iš dalies pakeistoje 2005/88/EB.
- RU:** Как определено директивой ATEX 2014/34/EU, Директива о машиностроении 2006/42/EC, EMC-Directive 2004/108/EC, Директива о низком напряжении 2014/35/UE, Директива об уличном шуме 2000/14/EC с поправками к 2005/88/EC.
- HR:** U skladu s Direktivom ATEX 2014/34/EU, Direktivom o strojevima 2006/42/EZ, Direktivom EMC 2004/108/EZ, Direktiva o niskonaponskoj opremi 2014/35/UE, Direktivom o vanjskoj buci 2000/14/EZ dopunjenoj s 2005/88/EZ.

EN ISO 12100-1, EN ISO 12100-2, IEC 80079-36, IEC 80079-37

Gregory B. Queen, Prezidentas  
JWC Environmental Inc.  
2019.11.12

## Turinys

ATEX įspėjimo teiginiai  (jei reikia, patikrinkite duomenų lentelę) .....	1
Informacija apie duomenų lentelę .....	2
Saugos ir pavojų perspėjimai .....	3
Bendra informacija .....	4
Paskirtis .....	4
Naudojimo apribojimai .....	5
Sukimo momento nustatymai .....	6
Saugos rekomendacijos .....	6
Triukšmo lygis .....	6
Tepimas .....	7
Naudojimas .....	7
Bendrovės „Sulzer“ nepatvirtintų arba ne jos gaminamų detalių naudojimas .....	7
Patikrinimas / Laikymas .....	7
Montavimas .....	8
Įžeminimas [tik sprogimui atspariems smulkintuvams] .....	9
Elektros sistemos montavimas .....	10
Apsaugai .....	10
Įspėjimo / Valdymo įrenginys .....	10
Paleidimo procedūra .....	10
Patarimai išardant .....	12
Valymas / Patikrinimas .....	12
Patarimai vėl surenkant .....	13
Ilgalaikis išjungimas .....	13
Techninė priežiūra .....	13
Tepimo lentelė .....	14
Leistinos nusidėvėjimo nuokrypos .....	14
Trikčių šalinimas .....	15

## ATEX įspėjimo teiginiai (jei reikia, patikrinkite duomenų lentelę)

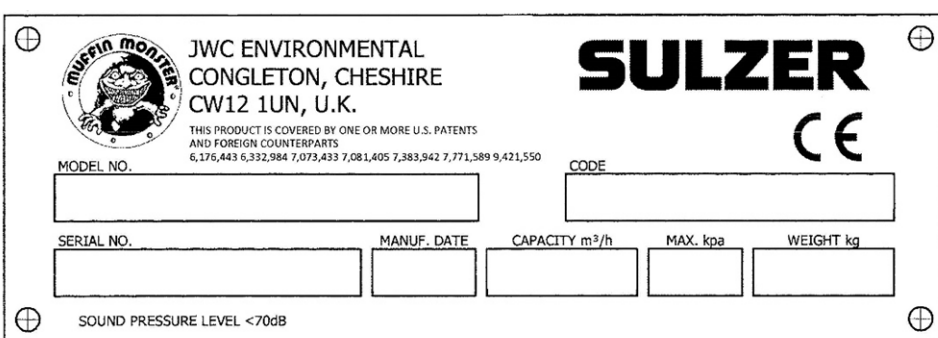
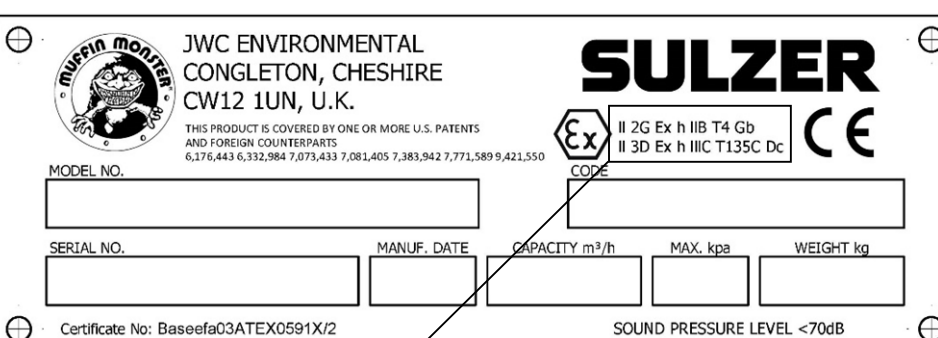
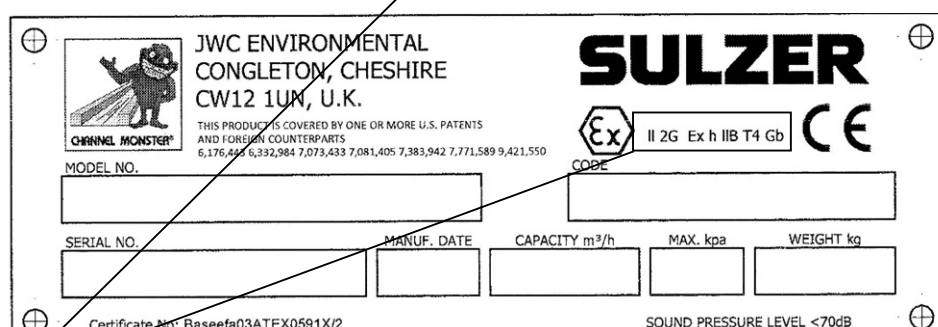
1. Kai smulkintuvas turi būti sumontuotas potencialiai sprogioje aplinkoje, įsitikinkite, kad tai buvo nurodyta pirkimo metu ir kad įranga buvo tinkamai tiekiamą, ir ant jos yra ATEX duomenų lentelė arba pridėdamas atitiktis sertifikatas. Jei kyla abejonių dėl įrangos tinkamumo, prieš pradėdami montavimą ir paleidimą susisieki su „Sulzer“.
2. Proceso skysčiai arba skysčiai turi būti laikomi -20 °C – 40 °C temperatūroje, kitaip smulkintuvas arba sistemos komponentai dėl pakilusios temperatūros gali tapti užsidegimo šaltiniu.
3. Elektros instaliacijos ir techninės priežiūros darbus turėtų atlikti tik tinkamai kvalifikuoti ir kompetentingi asmenys, kurie turi laikytis atitinkamų elektros sritis reglamentuojančių teisės aktų.
4. Jei yra sprogių dujų arba dulkių kaupimosi pavojus, prieš pradėdami darbą ir jo metu reikia tinkamai išvėdinti patalpas, pašalinant visas dujas ir dulkes.
5. Prie smulkintuvo montuojant pavaras, jungtis ir apsaugus svarbu, kad jie būtų tinkamai pritvirtinti, sulygiuoti ir sureguliuoti pagal montavimo instrukcijas. To nepadarius, dėl netyčinio mechaninio kontakto gali atsirasti kibirkštys arba dėl mechaninės ar elektrinės perkrovos pakilti temperatūra.
6. Jei smulkintuvo ir pagalbinė įranga nebus eksploatuojama ar prižiūrima pagal gamintojo nurodymus, komponentai gali per anksti ir pavojingai sugesti. Būtina reguliariai tikrinti, o prireikus pakeisti guolius, tarpiklius, kitas susidėvėjusias dalis ir tepti.

Norėdami gauti konkretaus modelio ATEX smulkintuvo išdėstymo brėžinius, naudokite toliau pateikiamą lentelę, kad įsitikintumėte, ar nuorodinis įrenginio brėžinys yra teisingas.

JWC/Sulzer modelių brėžiniai ir ATEX sertifikavimo duomenys		
Brėžinio nr.	Įrenginio aprašymas	ATEX zona
10000-CD-ATEX-S	10K „Muffin Monster“ paeilinė serija	Dujos ir dulkės
10002-CD-ATEX-S	10K kanalo serija „Muffin Monster“	Dujos ir dulkės
30002-SC2-ATEX-S	3-SHRED serija „Muffin Monster“	Dujos ir dulkės
30004T-CD-ATEX-S	30K „Muffin Monster“ paeilinė serija	Dujos ir dulkės
30005-CD-ATEX-S	30K kanalo serija „Muffin Monster“	Dujos ir dulkės
40002-CD-ATEX-S	40K kanalo serija „Muffin Monster“	Dujos ir dulkės
40002-IL-CD-ATEX-S	40K „Muffin Monster“ paeilinė serija	Dujos ir dulkės
40002-SC2-ATEX-S	4-SHRED serija „Muffin Monster“	Dujos ir dulkės
CMD-XDS2.0-ATEX-S	CMD-XDS2.0 „Monster“ kanalo serija	Tik dujos
CMD-XDM2.0-ATEX-S	CMD-XDM2.0 „Monster“ kanalo serija	Tik dujos
CDD-XDS2.0-ATEX-S	CDD-XDS2.0 „Monster“ kanalo serija	Tik dujos
CDD-XDM2.0-ATEX-S	CDD-XDM2.0 „Monster“ kanalo serija	Tik dujos
CDD-XDS2.5-ATEX-S	CDD-XDS2.5 „Monster“ kanalo serija	Tik dujos
CDD-XDM2.5-ATEX-S	CDD-XDM2.5 „Monster“ kanalo serija	Tik dujos



## Informacija apie duomenų lentelę

<p>Ne ATEX</p>	 <p>JWC ENVIRONMENTAL CONGLETON, CHESHIRE CW12 1UN, U.K.</p> <p>THIS PRODUCT IS COVERED BY ONE OR MORE U.S. PATENTS AND FOREIGN COUNTERPARTS 6,176,443 6,332,984 7,073,433 7,081,405 7,383,942 7,771,589 9,421,550</p> <p>SOUND PRESSURE LEVEL &lt;70dB</p>
<p>„Muffin Monster” dujos ir dulkės</p>	 <p>JWC ENVIRONMENTAL CONGLETON, CHESHIRE CW12 1UN, U.K.</p> <p>THIS PRODUCT IS COVERED BY ONE OR MORE U.S. PATENTS AND FOREIGN COUNTERPARTS 6,176,443 6,332,984 7,073,433 7,081,405 7,383,942 7,771,589 9,421,550</p> <p>Certificate No: Baseefa03ATEX0591X/2</p> <p>SOUND PRESSURE LEVEL &lt;70dB</p>
<p>„Channel Monster” tik dujos</p>	 <p>JWC ENVIRONMENTAL CONGLETON, CHESHIRE CW12 1UN, U.K.</p> <p>THIS PRODUCT IS COVERED BY ONE OR MORE U.S. PATENTS AND FOREIGN COUNTERPARTS 6,176,443 6,332,984 7,073,433 7,081,405 7,383,942 7,771,589 9,421,550</p> <p>Certificate No: Baseefa03ATEX0591X/2</p> <p>SOUND PRESSURE LEVEL &lt;70dB</p>

- II Įrangos grupė. Paviršius
- 2/3 ATEX kategorija – Aukšta apsauga
- G/D Dujos/ dulkės
- Ex Atsparus sprogitimui
- h Mechaninė įranga, priskirta apsaugos grupė pagal EN80079-36
- IIB/IIIC Dujų / dulkių grupė
- T Temperatūros klasė
- Gb/Dc Įrangos apsaugos lygis (Dujos-1, Dulkės-22)

## Saugos ir pavojų perspėjimai



Pavojinga įtampa.



Dėl neatitikties galimi kūno sužalojimai.



Informavimas naudojant užrakinimą / pažymėjimą. Elektros smūgio pavojus – dėl neatitikties galimi kūno sužalojimai.



Laikykites atokiau nuo besisukančių komponentų.



Jei pagrindinis izoliatorius nėra išjungtas, besisukantys komponentai gali pradėti sukis iš naujo automatiškai.



Pakabintas krovinys. Montavimo / nuėmimo metu nestovėkite po smulkintuvu.



Dirbdami su komponentais avėkite apsauginius batus.



Aštrūs kampai. Dirbdami su smulkintuvo pjaustytuvais ir tarpinėmis mėvėkite apsaugines pirštines.



Valydami komponentus dėvėkite akių apsaugą.



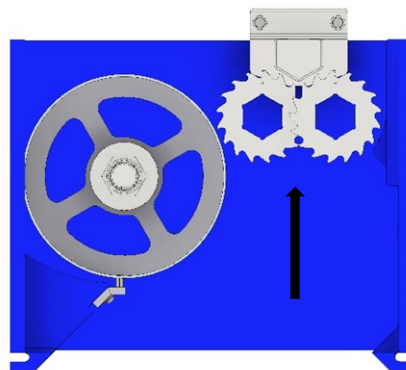
Kad smulkintuvas veiktų tinkamai, jis turi sukis tinkama kryptimi. Tai reikia patikrinti montuojant ir perduodant eksploatuoti bei atlikus bet kokią techninę priežiūrą. To nesilaikymas gali sukelti mechaninę arba elektrinę perkrovą.



## Bendra informacija

Smulkintuvas sumažina kietųjų dalelių kiekį nuotekose. Atskirame valdymo skydelyje yra smulkintuvo valdikliai.

Modelis	Pjaustytuvo saugyklos aukštis (mm)
CMD1810	457 (mm)
CMD2410	610 (mm)
CMD3210	813 (mm)
CMD4010	1016 (mm)
CMD5010	1270 (mm)
CMD6010	1524 (mm)



Svoris (kg)*					
Modelis	XDS	XDM	Modelis	XDS	XDM
CMD1810	431	377	CMD4010	567	513
CMD2410	488	434	CMD5010	640	586
CMD3210	510	456	CMD6010	712	661
* be pavaros					

Pavaros bloko atsvarai (kg)							
Tik reduktorius				Tik variklis			
IP55		IP68		IP55		IP68	
0,75 kW	4 kW	0,75 kW	4 kW	0,75 kW	4 kW	0,75 kW	4 kW
27	31	29	37	16	44	35	159

## Paskirtis

CMD atvirų kanalų serijos smulkintuvas buvo sukurtas ekonomiškai ir patikimai sumažinti komercinių, pramoninių ir komunalinių nuotekose esančias daleles. Jie tinkami perdirbti šią medžiagą:

- Švarų vandenį ir nuotekas, kuriose yra kietųjų ir pluoštinių medžiagų
- Išmatas
- Dumblą
- Nuotekas

## Naudojimo apribojimai

Įrenginio ribos	
Aprašas	Dviejų velenų smulkintuvas su pjaustytuvais, tarpikliais ir viengubu būgnu, įtaisytas į ketaus korpusą, atitinkantis įvairius standartus, greičio reduktorius, elektrinis variklis ir variklio valdiklis
Paskirtis	Komunalinių pramoninių nuotekų dalelių dydžio mažinimas
Maksimalus srautas	CMD1810-XDS2.0 – 421 m <sup>3</sup> /val.    CMD4010-XDS2.0 – 1152 m <sup>3</sup> /val. CMD2410-XDS2.0 – 603 m <sup>3</sup> /val.    CMD5010-XDS2.0 – 1525 m <sup>3</sup> /val. CMD3210-XDS2.0 – 873 m <sup>3</sup> /val.    CMD6010-XDS2.0 – 1922 m <sup>3</sup> /val.
Maksimalus proceso slėgis	6 bar
Informacija apie personalą	
Numatomas mokymo, gebėjimų ir patirties lygis	Taikomos vietinės, federalinės ir teritorinės saugos taisyklės, taisyklės ir gairės; disciplinai būdinga pameistrystė / mokymas
Specialūs fiziniai reikalavimai	Netaikoma
Kokiam personalui taikoma	Montuotojai, elektrikai, operatoriai, techninės priežiūros personalas
Aplinkos sąlygų ribos	
Temperatūra	Veikimas: Nuo -5° C iki +40° C Saugojimas: Nuo -40° C iki +65° C
Drėgnumas	IP68
Aukštuma	1000 metrų virš jūros lygio
Erdvės ribos	
Veikimui būtinas tarpas	150mm virš variklio ventiliatoriaus gaubto 914mm priešais valdiklį
Techninei priežiūrai būtinas tarpas	610mm virš 914mm kairėje arba dešinėje smulkintuvo pusėje 914mm priešais valdiklį
Sąsajos ribos	
Elektrinis	575V/3PH/60HZ 400V/3PH/50HZ
Vanduo	Netaikoma
Hidraulika	Netaikoma
Prijungimas prie kitos įrangos	Dvi (2) sauso kontakto relės, nurodančios smulkintuvo veikimo ir gedimo sąlygas nuotoliniu būdu veikiančiai stebėjimo veiklai, kuriai maitinimą tiekia svertimi šaltiniai

## Sukimo momento nustatymai

### Sukimo momento nustatymai (Nm)

#### 10K smulkintuvas

Sriegis	8.8 ZP	18-8 SST	Pjaustytuvo saugyklos fiksavimo veržlės
M6	12	8,7	
M8	30	21,2	
M10	55	42	
1 col.			170

#### 30K, 40K, CMD, CDD smulkintuvas

1/4 col.		8,5	
5/16 col.		14,9	
3/8 col.		26,7	
1/2 col.		58	
9/16 col.		75,9	
5/8 col.		124,7	
1-1/2 col.			224

## Saugos rekomendacijos

Kaip ir kiti perdirbimo įmonės elementai, smulkintuvas turi būti tinkamai sumontuotas, kad būtų užtikrintas tinkamas ir saugus darbas (žr. skyrių „Montavimas“). Smulkintuvui taip pat turi būti atliekama tinkamo standarto techninė priežiūra (žr. skyrių „Techninė priežiūra“). Vykdydami šias rekomendacijas užtikrinsite, kad darbuotojai bus saugūs ir smulkintuvas veiks tinkamai.

Tada, tvarkant kenksmingas ar atstumiančių savybių medžiagas, turi būti užtikrinta tinkama ventiliacija, kad būtų išsklaidyta pavojinga garų koncentracija. Rekomenduojama kur įmanoma sumontuoti „Sulzer“ smulkintuvus su tinkamu apšvietimu, tokiu būdu užtikrinant, kad būtų galima veiksmingai atlikti techninę priežiūrą patenkinamomis sąlygomis. Naudojant tam tikras gaminio medžiagas, tinkama patalpa su įrengtomis žarnomis ir drenažu palengvins techninę priežiūrą ir pailgins smulkintuvo komponentų eksploatacijos laiką.

## Triukšmo lygis

Garso slėgio lygis vieno metro atstumu nuo smulkintuvo neviršys 70 dB. Tai pagrįsta tipiniu sumontavimu ir nebūtinai apima triukšmą iš kitų šaltinių ar bet kokį indėlį, atsirandantį dėl pastato aidėjimo.

## Tepimas

Kas 10 000 val. turėtų būti atliekami guolių, krumpliaračių ir sandariklio surinkimo patikrinimai, taip pat papildytas pavaros tepalas.

Tačiau tropinėmis ar kitomis sunkiomis sąlygomis gali tekti dažniau tepti. Todėl patartina sudaryti tinkamą techninės priežiūros grafiką arba pasirūpinti, kad periodinis patikrinimas atitiktų eksploatacijos sąlygas.

## Naudojimas



Montuojant ir vykdant techninę priežiūrą reikia atkreipti dėmesį į saugų visų elementų naudojimą. Jei smulkintuvas arba jo dalys sveria daugiau kaip 20 kg (45 svarus), rekomenduojama naudoti tinkamus kėlimo reikmenis, kad būtų išvengta kūno sužalojimų ar komponentų sugadinimo.



Nemėginkite kelti smulkintuvo naudodami tik vieną kėlimo tašką. Keliant sunkius daiktus personalo saugai reikia skirti didelį dėmesį.



Pagal konstrukciją pjaustytuvai turi aštrius kraštus. Dirbant reikia būti labai atsargiems. Rekomenduojama mūvėti apsaugines pirštines.

## Bendrovės „Sulzer“ nepatvirtintų arba ne jos gaminamų detalių naudojimas

Smulkintuvas ir jo dalys buvo sukurti užtikrinant, kad smulkintuvas veiks saugiai, laikantis teisės aktuose nurodytų gairių. Dėl šios priežasties „Sulzer“ deklaravo, kad įrenginį galima saugiai naudoti atliekant užduotis, apibrėžtas atitikties ir numatomo naudojimo deklaracijose, kurios pridedamos prie šios naudojimo instrukcijos.

Atsarginių, kurių nepatvirtino bendrovė „Sulzer“ arba kurie nėra jos gaminami, naudojimas gali neigiamai paveikti saugų smulkintuvo veikimą, todėl tai gali sukelti pavojų tiek operatoriams, tiek kitai įrangai. Todėl tokiais atvejais pateikta deklaracija bus negaliojanti. Pardavimo sąlygose ir nuostatose nurodyta garantija taip pat bus negaliojanti, jei bus naudojamos atsarginės dalys, kurių nepatvirtino ar negamino „Sulzer“.

## Patikrinimas / Laikymas

Apie taros pažeidimus pranešti vežėjui ir „Sulzer“.

Kreiptis į bendrovę „Sulzer“ arba jos atstovą dėl trūkstamų, atsipalaidavusių arba pažeistų dalių.

Visą įrangą reikia laikyti kontroliuojamoje sausoje aplinkoje, kad būtų išvengta korozijos ar komponentų pažeidimo.

Smulkintuvai iš mūsų gamyklos išsiunčiami su pjaustymo kamera išpurkšta drėgmę atstumiančia danga ir paruošti nedelsiant montuoti ir naudoti.

Jei įrenginys kurį laiką laikomas ar paliekamas nenaudojamas, pjaustytuvo saugyklą rekomenduojama iš naujo išpurkšti antikorozinu tepalu ir velenus kas 3 mėnesius prasukti 1–5 minučių rankomis arba įjungiant maitinimą varomajam varikliui. Patikrinkite, ar nėra nuotėkio smulkintuvo pavaroje. Kreipkitės į „Sulzer“, jei nuotėkis viršija 6 ml.

Jei to nepadarysite, įrenginys gali užstrigti dėl nedidelio veikimo atstumo tarp atskirų pjovimo elementų perdavimo eksploatuoti metu ir pradinio paleidimo metu.

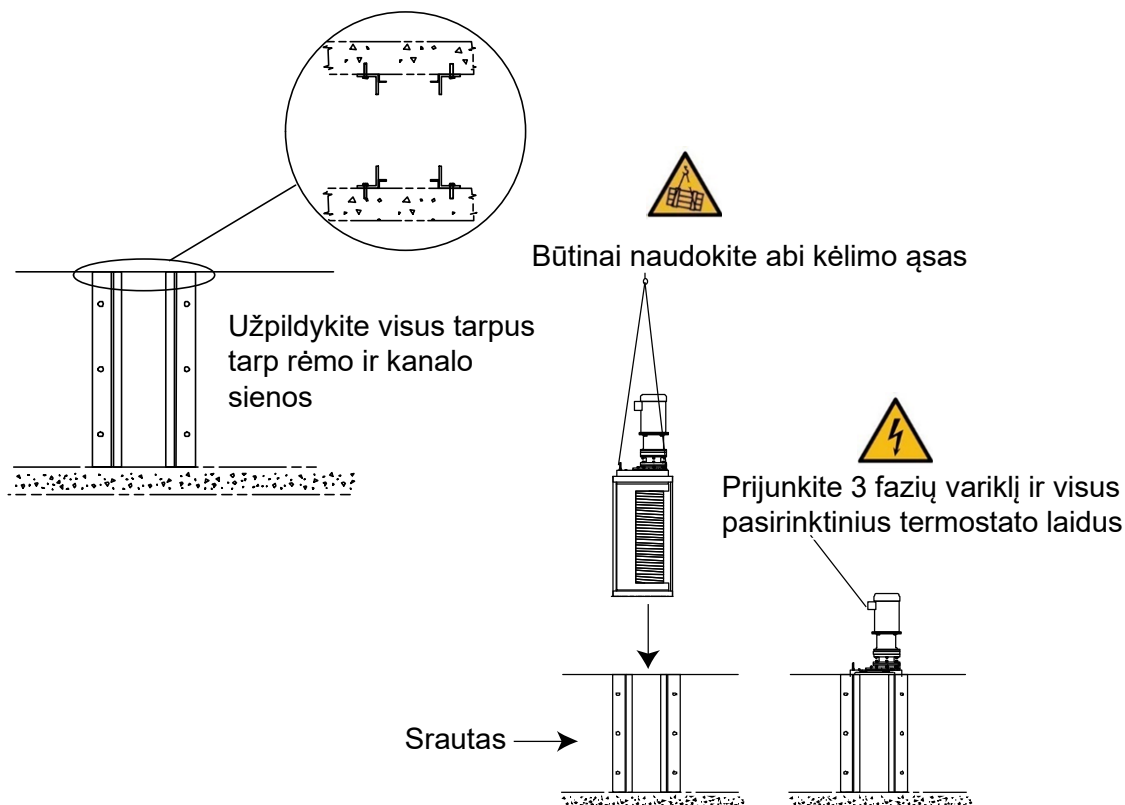
Prieš montavimą/perdavimą eksploatuoti:

- Patikrinkite išorinę techninę įrangą, nes vietose, kuriose yra sandarikliai, gali atsilaisvinti tvirtinimo detalės. Priveržkite, jei jos atsipalaidavusios (žr skyrių „Sukimo momento nustatymai“).
- Patikrinkite, ar dažai nepažeisti, jei reikia, uždažykite. Standartinė „Sulzer“ spalva (RAL 5002).

## Montavimas



Elektrinius, mechaninius ir techninės priežiūros darbus turėtų atlikti tik tinkamai kvalifikuoti ir kompetentingi asmenys, kurie turi laikytis atitinkamų elektros ir mechanikos sritis reglamentuojančių teisės aktų.

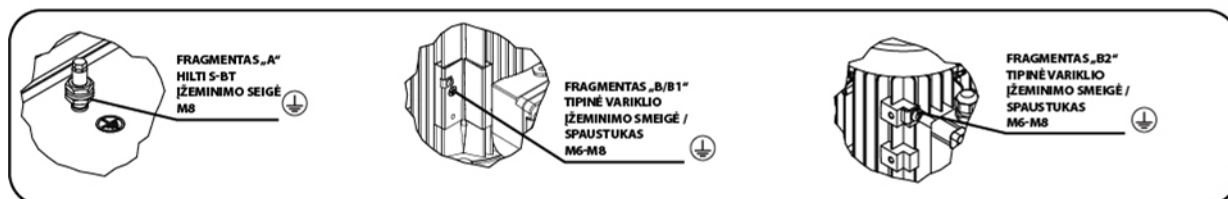
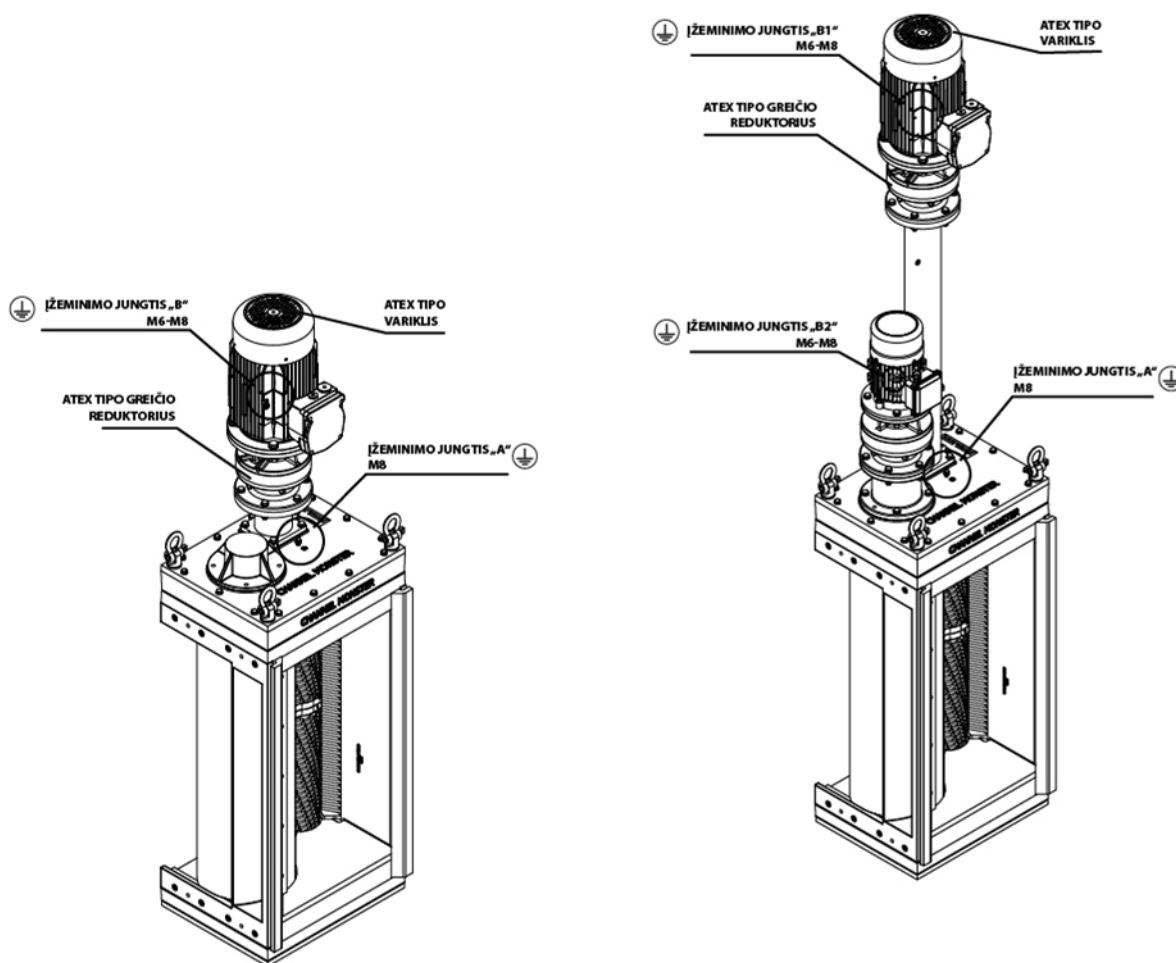


## Įžeminimas [tik sprogimui atspariems smulkintuvams]

Smulkintuvas ir su juo susijęs variklis turi sriegines smeiges, skirtas montavimui, kuriam reikalingas vieno taško įžeminimas. Naudokite kabelį, atitinkantį vietinius elektros instaliacijos reikalavimus, ir pritvirtinkite prie dviejų žemės įžeminimo kilpų, esančių ant variklio korpuso ir smulkintuvo viršutinio dangčio.



**Tipiniai smulkintuvo ir pavaros įžeminimo taškai. Montuojant reikia prijungti prie vietinių įžeminimo taškų. Turi atlikti tinkamos kvalifikacijos montavimo rangovas, laikydamasis vietos šalies reikalavimų ir teisės aktų. Įžeminimo kabeliai nepridedami.**



## Elektros sistemos montavimas



Smulkintuvas yra apsaugotas PLC valdymo bloku, nustatytu pagal teisingą darbo principą. Turi būti naudojami tik „Sulzer“ tiekiami arba patvirtinti PLC. Jei nesilaikysite šio reikalavimo, gali įvykti priešlaikinis įrenginio gedimas ir gali nebegalioti garantija. Taip pat svarbu, kad PLC būtų tinkamai prijungtas prie skydo (žiūrėkite „Valdiklio vadovą“, jei valdiklis yra tiekiamas).



Prieš montuodami smulkintuvą įsitikinkite, kad būtų pakeisti visi kištukai ir patikrinimo plokštės.



Elektros jungtis galima montuoti tik naudojant įrangą, tinkančią tiek įverčiui, tiek aplinkai. Jei kyla abejonių dėl įrangos tinkamumo, prieš pradėdami reikėtų pasikonsultuoti su „Sulzer“. Įžeminimo taškai bus įrengti ATEX tipo elektrinėse pavarose (jei tiekiamos), todėl svarbu, kad jos būtų tinkamai prijungtos. Į elektros instaliaciją turėtų būti įtraukta tinkama izoliacinė įranga, kad būtų užtikrinta, jog smulkintuvo ir pavaros agregatai yra saugūs.

## Apsaugai



**Saugos sumetimais, atlikus reikiamus smulkintuvo pakeitimus, reikia pakeisti visus apsaugus.**

## Įspėjimo / Valdymo įrenginys

Prieš naudojant smulkintuvą, jei yra sumontuoti įspėjimo arba valdymo įtaisai, jie turi būti nustatyti pagal jų konkrečias instrukcijas.



„Sulzer“ neprisima atsakomybės, jei nesilaikoma vietinių ar tarptautinių taisyklių arba už žalą, atsiradusią dėl laidų sujungimo klaidų ar netinkamo ekranavimo. Norėdami pakelti smulkintuvą, naudokite kėlimo įrangą, tinkamą minimaliam smulkintuvo svoriui, pritvirtindami ją prie visų smulkintuvo viršutinio dangčio kėlimo žiedų, kaip parodyta. Patikrinkite, kad smulkintuvo srauto rodyklės, esančios smulkintuvo šone, būtų nukreiptos srauto kryptimi.

## Paleidimo procedūra



**Pagal įrangos pobūdį ir darbo aplinką smulkintuvas gali būti ypač pavojingas įrenginys. Labai svarbu, kad operatoriai prieš pradėdami dirbti su mašina susipažintų su šiomis montavimo ir naudojimo instrukcijomis.**



**Patikrinkite, kad šalia smulkintuvo nebūtų pašalinių asmenų ar medžiagų.**

Jei variklis turi termostatą, naudokite valdymo pultą, tinkantį smulkintuvo variklio įtampai, srovės stiprumui ir dažniui, su tinkamu srovės atjungimu ir apsauga nuo viršįtampio.

Valdymo pulto valdymo jungikliu įjunkite smulkintuvą.



Patikrinkite, ar variklis arba velenas sukasi tinkamai. Jei sukasi atvirkščiai, atjunkite srovės tiekimą ir apkeiskite bet kuriuos du variklio laidus. Laipsniškai paleiskite srautą. Patikrinkite, ar sumažėja kietųjų dalelių.

Kur taikoma:

1. Patikrinkite visą įrengimo aparatūrą, kai įrenginys yra sumontuotas tinkamoje darbinėje padėtyje.
2. Patikrinkite, ar visos elektros jungtys yra ištininės bei įžemintos ir ar įrengimas atitinka galiojančias taisykles ir grandinių schemas.
3. Visada įsitikinkite, kad įrenginys būtų apsaugotas pagal vietinius sveikatos ir saugos reikalavimus.
4. Valdymo pulto valdymo jungikliu įjunkite smulkintuvą
5. Įjungdami patikrinkite pjaustytuvų sukimosi kryptį. Žiūrint iš įleidimo pusės pjaustytuvai turėtų sukis centro link.
6. Patikrinkite, ar smulkintuvas sustoja, kai įjungiamo sustabdymo operacija.
7. Paleiskite įrenginį ir palaipsniui paleiskite tiekimo į įrenginį sistemą. Reikėtų būti atsargiems ir neperkrauti įrenginio. Sureduliuokite tiekimą, kad pjaustytuvo saugykloje būtų tik mažiausias praktiškai reikalingas medžiagos kiekis.
8. Po dar 10 minučių veikimo sustabdykite mašiną, išjunkite ir užrakinkite pagrindinį izoliatorių. Patikrinkite visų tvirtinimo varžtų priveržimo tamprumą. Dar kartą patikrinkite kas 500 darbo valandų.
9. Patikrinkite visų laidų ir jungčių sandarumą. Dar kartą patikrinkite kas 500 darbo valandų.
10. Laikykitės gamintojo nurodymų dėl pavarų dėžės tepalo pradinio atnaujinimo ir vėlesnių intervalų.
11. Įrenginio perkrovos atveju (užstrigimas) valdiklis užprogramuotas aktyvuoti šią procedūrą:
  - i. Iš karto pasukti atgal, išsivalyti, tada grįžti į įprastą veikimo režimą.
  - ii. Jei per 60 sekundžių vėl atsiranda perkrova, pakeisti sukimosi kryptį į atvirkštinę, kad išsivalytų, tada grįžti į įprastą veikimo režimą.
  - iii. Jei per 60 sekundžių nuo pirmojo užstrigimo įvyksta trečioji perkrova, įrenginys išsijungia ir įjungia pavojaus signalo grandinę.
12. Išjungus įrenginį sumažinkite slėgį, izoliuokite ir užrakinkite. Apžiūrėkite įrenginį, pašalinkite visas kliūtis ir iš naujo nustatykite valdiklį.
13. Dabar įrenginį galima paleisti iš naujo.



## Patarimai išardant



**Atlikdami smulkintuvo techninę priežiūrą patikrinkite, ar pagrindinis izoliatorius yra pažymėtas / užrakintas. Netyčinis paleidimas gali sukelti rimtą traumą.**

1. Atjunkite laidus nuo variklio (-ų) gnybtų dėžės (-ių) ir juos pažymėkite, kad būtų galima juos identifikuoti.
2. Izoliuokite smulkintuvą nuo įtekančio srauto.
3. Jei reikia, smulkintuvas gali būti visiškai išimtas iš įrengimo naudojant rekomenduojamą kėlimo įrangą.
4. Jei reikia, pakeiskite pjaustytuvo saugyklą techninės priežiūros sietiniu rūšiutuotu

## Valymas / Patikrinimas

Svarbu periodiškai tikrinti smulkintuvą (laikas priklauso nuo naudojimo).



Pritvirtinkite kėlimo įrangą ir nuimkite smulkintuvą



1. Garu išvalykite ir dezinfekuokite visas agregato dalis, išskyrus variklį, sandariklių rinkinius, reduktoriaus pavarą ir guolius.
2. Nuimkite visas tarpiklio medžiagas nuo jungčių paviršių.
3. Korpusai turi būti kruopščiai išvalomi.
4. Patikrinkite visas dalis, ar jos nėra pernelyg susidėvėjusios.
5. Patikrinkite pavarų nusidėvėjimą ir pažeidimus.
6. Visi pjaustytuvai ir tarpinės turi būti švarūs, be įtrūkimų ir per didelio nusidėvėjimo.
7. Velenai turėtų būti švarūs, o atplaišos nušlifuojamos, kad būtų lengviau sudėti. Patikrinkite, ar ašių šešiakampės dalys nėra pernelyg nusidėvėjusios.

**Kreipkitės į „Sulzer“ techninės priežiūros skyrių, jei reikia pakeisti kurį nors iš aukščiau išvardytų elementų.**

## Patarimai vėl surenkant

1. Pakartotinai sumontuotas pavaras sutepkite nurodytu tepalu.
2. Vėl prijunkite laidus prie variklio (-ų) gnybtų dėžės (-ių), atsižvelgdami į tai, kaip jie yra identifikuoti.
3. Vėl atidarykite sistemos izoliavimo vožtuvus.
4. Užbaigę surinkimą, atlikite „pradinio paleidimo“ procedūrą.

## Ilgalaikis išjungimas

Dėl ilgalaikio išjungimo žiūrėkite skyrius „Patikrinimas / Laikymas“.

## Techninė priežiūra

Dėl techninės priežiūros arba dalių susisieki su „Sulzer“ atstovu. NEMĖGINKITE atlikti kitokią techninę priežiūrą, nei aprašyta šiame skyriuje.



**Pašalinkite ir išjunkite maitinimo šaltinį.**

Po pirmųjų 3 mėnesių, tada kas 6 mėnesius, arba jei neapdorotos kietosios medžiagos:



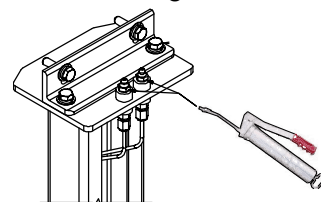
Patikrinkite pjaustytuvus ir jungės mazgą (jei sumontuotas), ar nėra nusidėvėjimo. Pjaustytuvų kraštai neturėtų būti suapvalinti. (Žr. „Leistinos nusidėvėjimo nuokrypos“.)



Patikrinkite pjaustytuvo saugyklos sandarumą.

Patikrinkite būgną, ar nėra užsikimšęs ir pažeistas.

Jei atsilaisvinusi arba susidėvėjusi, žiūrėkite Trikčių šalinimas.



Kas 6 mėnesius tarpinį jungės mazgą (jei yra) sutepkite tepalu.

Kas 12 mėnesių turėtų būti atliekama įprastinė techninė priežiūra.



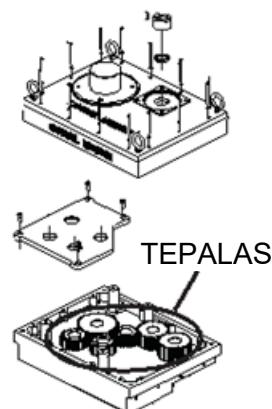
Patikrinkite pjaustytuvo saugyklos sandarumą ir ar pjaustytuvai nėra nusidėvėję.



Nuimkite pavaros bloką, tada nuimkite viršutinius ir apatinius dangčius. Jei viršutiniai arba apatiniai sandariklių korpusai yra užteršti nuotekomis, susisieki su vietiniu „Sulzer“ aptarnavimo centru.



Prieš uždėdami viršutinius ir apatinius dangčius, uždėkite naujus tarpiklius.



Kas 5 metus:

- Nuimkite pavaros bloką, viršutinį dangtį ir išleiskite seną tepalą (žr. pav.).
- Patikrinkite, ar nepažeistos pavaros, ar nėra nusidėvėjimo, jei reikia, pakeiskite, tada papildykite tepalu (žr. lentelę „Tepimas“).

## Tepimo lentelė

Gamintojas	Tepalas
<b>Pavarų tepalas (nemaišykite) 500 gramų</b>	
„Ormskirk“	„Total Multis Complex EP2“*
<b>Jungės tepalas (nemaišykite)</b>	
„Castrol“	„Spheerol LCX 6002“*
<b>Sandarinimo žiedo tepalas</b>	
„Ironsides Lubricant Ltd“	Silicio vožtuvų tepalas* 0250/0077
<b>Rūdžių slopiklis</b>	
„Solent“	Purškiklis SOL-732-0620K*
<b>Bendras ir apsauginis</b>	
WD-40 įmonė	WD-40 aerosolinis tepalas*

\* O.E.M. (Originalios įrangos gamintojas)

## Leistinos nusidėvėjimo nuokrypos

Aprašas	Išorinis skersmuo	Storis
Tarpiklis	Maks 0,20 mm	jokio susidėvėjimo
Pjaustytuvas	Maks 0,63 mm	0,75 mm kiekvienoje pusėje ties pjaustytuvo kraštu. Žr. pav. „Pjaustytuvo susidėvėjimas“ toliau



**Pjaustytuvo susidėvėjimas**

## Trikčių šalinimas

Požymiai	Tikrinti
Kietųjų medžiagų nesumažėjo	Pjaustytuvo sukimasi
	Pjaustytuvų susidėvimą
	Pjaustytuvo saugyklos sandarumą
	Smulkintuvo variklio transmisiją
Atsipalaidavusią pjaustytuvo saugyklą Įrenginį reikia nuimti	Sandarinimo kasetes, ar nepažeistas
	Pjaustytuvų susidėvimą
	Užsukite atsilaisvinusias veržles
Per didelis triukšmas, vibracija arba per dažnai jungiama atbulinė eiga	Varančiąsias pavarus, ar nesusidėvėjusios
	Sandarinimo kasetes, ar neužterštos
Variklio perkrova	Perkrovas dėl kietųjų medžiagų
	Pjaustytuvų susidėvimą



**SULZER**



JWC Environmental · Unit 15, Daneside Business Park River Dane Road · Congleton,  
Cheshire CW12 1UN United Kingdom · [www.sulzer.com](http://www.sulzer.com)