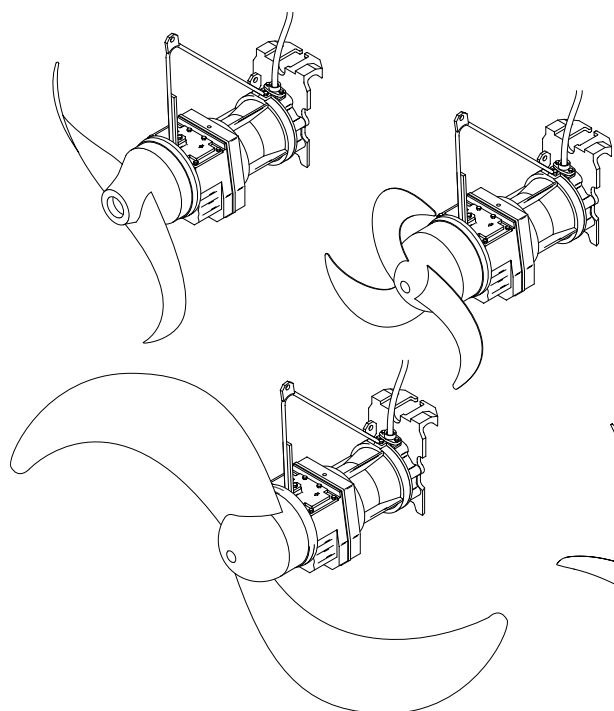
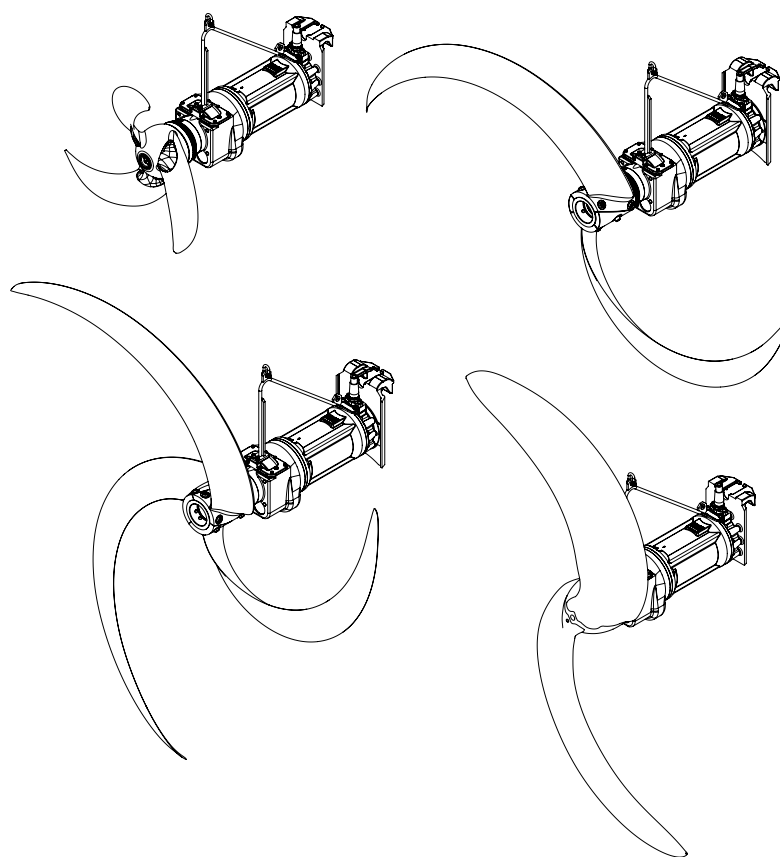

**Accélérateur de flux typ
ABS SB 900 à 2500/XSB 900 à 2750**

SB 900 - 2750



XSB 900 - 2750



0580-0002

6006572-00 (05.2023)

fr

Instructions d'entretien

Instructions d'entretien (Traduction des consignes d'origine)

pour l'accélérateur de flux typ ABS - SB:

SB 931	SB 1221	SB 1621	SB 1821	SB 2021	SB 2221	SB 2521
SB 932	SB 1222	SB 1622	SB 1822	SB 2022	SB 2222	SB 2522
SB 933	SB 1223	SB 1623	SB 1823	SB 2023	SB 2223	SB 2523
SB 934		SB 1624	SB 1824	SB 2024	SB 2224	SB 2524
		SB 1625	SB 1825	SB 2025	SB 2225	SB 2525
				SB 2026	SB 2226	

pour l'accélérateur de flux typ ABS - XSB:

XSB 931 M	XSB 1621 M	XSB 1821 M	XSB 2021 M	XSB 2221 M	XSB 2521 M
XSB 932 M	XSB 1622 M	XSB 1822 M	XSB 2022 M	XSB 2222 M	XSB 2522 M
XSB 933 M	XSB 1623 M	XSB 1823 M	XSB 2023 M	XSB 2223 M	XSB 2523 M
XSB 934 M	XSB 1624 M	XSB 1824 M	XSB 2024 M	XSB 2224 M	XSB 2524 M
	XSB 1625 M	XSB 1825 M	XSB 2025 M		XSB 2525 M
XSB 1431 LX	XSB 2231 LX	XSB 2531 LX	XSB 2731 LX		
	XSB 2232 LX	XSB 2532 LX	XSB 2732 LX		
	XSB 2233 LX	XSB 2533 LX	XSB 2733 LX		

Sommaire

1	Généralités	4
1.1	Introduction	4
2	Sécurité	5
3	Entretien	5
3.1	Démontage.....	5
3.1.1	Démontage de l'accélérateur de flux avec système d'accouplement verrouillable	5
3.1.2	Démontage de l'accélérateur de flux avec système d'accouplement autobloquant (ancien système)	5
4	Dysfonctionnements	7
5	Contrôle du système d'accouplement	7
6	Intervalles de révision et d'entretien du SB/XSB	8
7	Révisions	10
7.1	Premier contrôle.....	10
7.2	Contrôle.....	11
7.3	Révision annuelle.....	11
7.4	Révision générale	13
8	Entretien	14
8.1	Contrôle/vidange de l'huile de l'engrenage (toutes les exécutions)	14
8.2	Montage/démontage de l'hélice	15
8.2.1	Montage/démontage de l'hélice SB 900 - 2500	15
8.2.2	Montage/démontage de l'hélice XSB 900; 2500	16
8.2.3	Montage/démontage de l'hélice XSB 2750	17
8.3	Montage/démontage de la garniture étanche à anneau glissant	18
8.3.1	Montage/démontage de la garniture étanche à anneau glissant SB 900- 2500; XSB 900 - 2500.....	18
8.3.2	Montage/démontage de la garniture étanche à anneau glissant XSB 2750	19
8.4	Remplissage et vidange d'huile (anciennes exécutions SB).....	22
8.5	Remplissage et vidange d'huile.....	23
8.5.1	Remplissage et vidange d'huile (modèle 2006 avec compartiment d'huile plus grand)	23
8.5.2	Remplissage et vidange d'huile XSB.....	23
8.6	Montage/démontage de la bague SD (Solid-Deflection).....	24

1 Généralités

1.1 Introduction

Une révision régulière et un entretien préventif garantissent un fonctionnement fiable. Pour cette raison, il est impératif de nettoyer, d'entretenir et de réviser méticuleusement tout l'appareil à des intervalles réguliers conformément au plan de révision. Se faisant, veiller au bon état et à la sécurité de travail de tous les éléments de l'appareil. **L'intervalle de révision est déterminé en fonction de la sollicitation de l'appareil.**

Notre représentant local est à votre entière disposition pour vous conseiller en cas d'applications spéciales.

L'exploitant doit veiller à ce que tous les travaux d'entretien, de révision et de montage soient exécutés par du personnel spécialisé qualifié et agréé ayant pris connaissance des instructions de service.

Les travaux doivent être effectués uniquement quand les machines sont à l'arrêt. Respecter impérativement la procédure décrite dans les instructions d'entretien pour arrêter l'installation.

Décontaminer les appareils acheminant des fluides délétères. Remettre en place tous les dispositifs de sécurité et de protection immédiatement après la fin des travaux.

Avant la mise en service, observer les points énumérés dans le paragraphe "Mise en service" des instructions de montage et de service.

Les présentes instructions d'entretien contiennent des remarques fondamentales dont il faut tenir compte pour l'installation et le montage. Elles doivent donc impérativement être lues par le monteur ainsi que par les opérateurs avant le montage et la mise en service et elles doivent être constamment disponibles sur le lieu d'utilisation de l'appareil/l'installation.



Les consignes de sécurité, qui peuvent mettre en danger la vie des personnes en cas de non-respect, sont repérées par un symbole de danger général.



Ce symbole avertit d'une tension électrique.



Ce symbole avertit d'un risque d'explosion.

ATTENTION ***Le non-respect des consignes de sécurité peut représenter un danger pour les appareils et leurs fonctions.***

NOTA ***Est utilisé pour des informations importantes.***

Dans les indications de figures, p. ex. (3/2), le premier chiffre indique le numéro de la figure et le second, le numéro de position dans cette même figure.

2 Sécurité

Les consignes générales et spécifiques en matière de sécurité et de santé sont décrites en détail dans les brochures séparées **Consignes de sécurité pour les produits Sulzer de type ABS**.

En cas d'incertitudes ou de questions relatives à la sécurité, contacter dans tous les cas la société Sulzer.

3 Entretien

NOTA *La garantie Sulzer telle qu'elle est stipulée dans le contrat de livraison ne s'applique qu'à la condition que le client puisse prouver que les réparations nécessaires ont été effectuées par un représentant Sulzer agréé avec des pièces de rechange d'origine Sulzer.*

3.1 Démontage



Tenir compte du poids total de l'appareil ! Les engins de levage, tels que les grues/palans et les élingues, doivent être de dimensions adaptées. Respecter les règles de prévention des accidents ainsi que les règles générales s'appliquant à la technique.



Ne pas séjourner ou travailler dans le rayon d'action des charges en suspension.



La hauteur du crochet de levage doit prendre en compte la hauteur totale de l'appareil ainsi que la longueur de l'élingue !

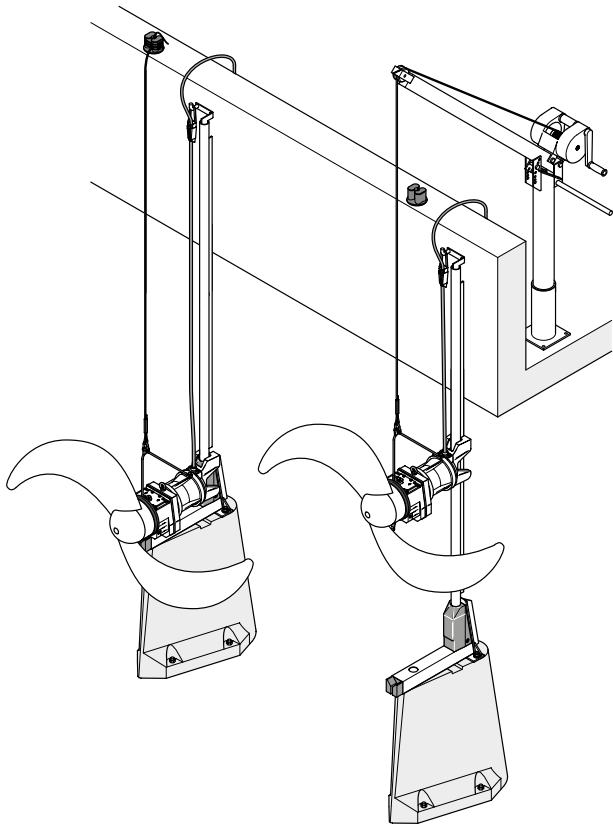
ATTENTION *En cas d'utilisation d'un engin de levage mécanique (p.ex. grue mobile) ou d'un engin de levage d'une charge nominale plus importante, il faut travailler avec une très grande prudence. Veiller à ce que les forces de levage sur le tube de guidage ne dépassent pas 3000 N en cas de blocage de l'accélérateur de flux !*

3.1.1 Démontage de l'accélérateur de flux avec système d'accouplement verrouillable

Sur les exécutions SB/XSB avec système d'accouplement **verrouillable** (voir figure 2), le verrouillage du système d'accouplement doit être déverrouillé au préalable (voir figures 3 et 4). (Après le déverrouillage du système d'accouplement), sortir l'accélérateur de flux du bassin à l'aide d'un engin de levage et le déposer sur une surface plane et résistante.

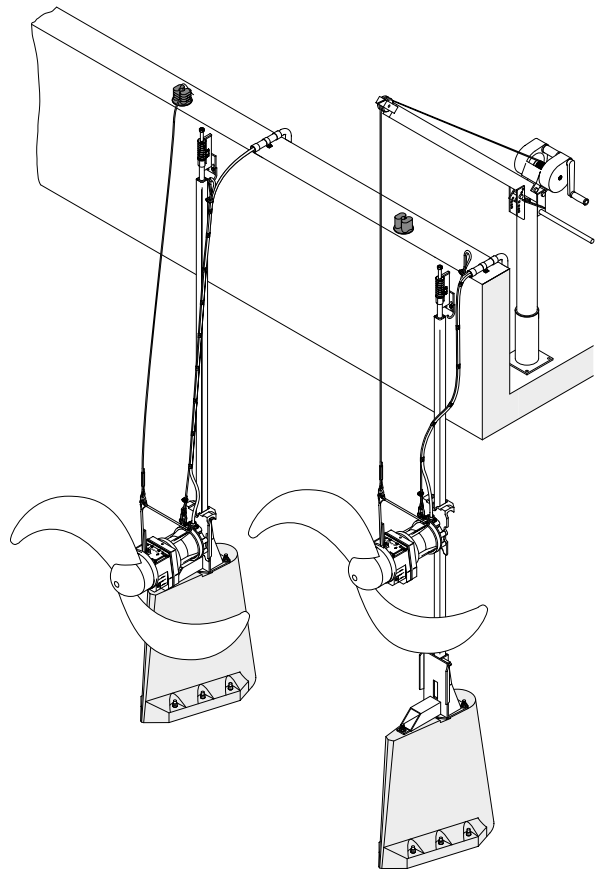
3.1.2 Démontage de l'accélérateur de flux avec système d'accouplement autobloquant (ancien système)

Pour les modèles SB avec système d'accouplement **autobloquant** (voir figure 1), sortir l'appareil du bassin à l'aide d'un engin de levage et le déposer sur une surface plane et résistante.



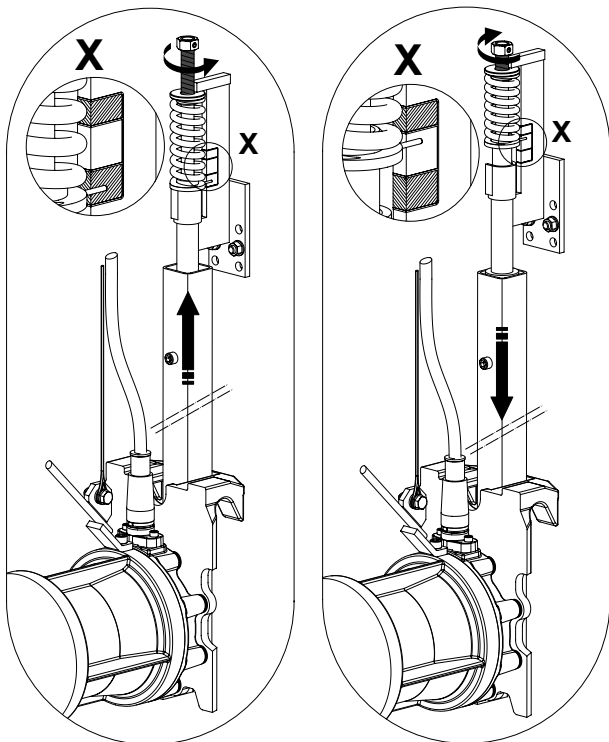
0579-0001

Figure 1 SB avec système d'accouplement autobloquant (ancien système)



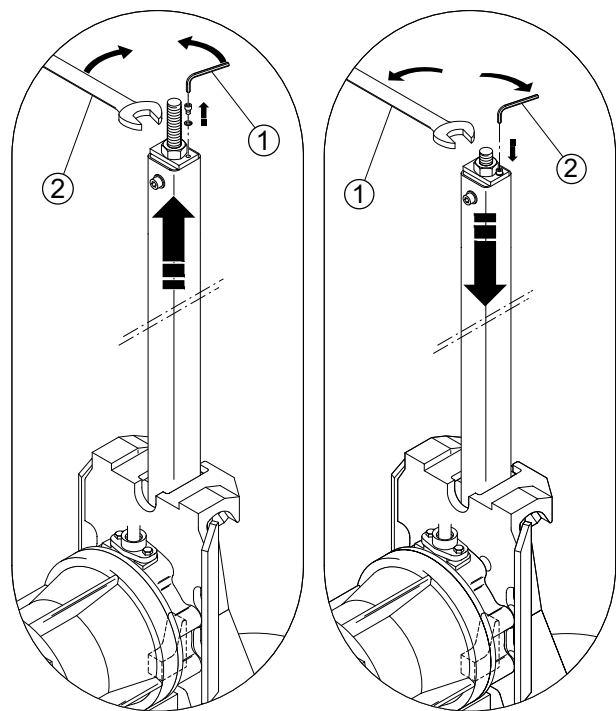
0579-0002

Figure 2 SB/XSB avec système d'accouplement verrouillable



0579-0003

Figure 3 Déverrouillage/verrouillage du système d'accouplement, installation fixe (variante A)



0579-0004

Figure 4 Déverrouillage/verrouillage du système d'accouplement, installation libre (variante B)

4 Dysfonctionnements



Respecter les consignes de sécurité des paragraphes précédents !

Indépendamment des intervalles de révision et d'entretien décrits, un contrôle de l'appareil ou de l'installation est impérativement indiqué si p. ex. de fortes vibrations surviennent ou un flux agité s'établit pendant le fonctionnement.

Causes possibles :

- Recouvrement minimum insuffisant de l'hélice.
- Entraînement d'air dans la zone de l'hélice.
- Sens de rotation incorrect de l'hélice.
- Obstructions au niveau de l'hélice ou du câble.
- L'hélice est endommagée.
- Le SB/XSB n'est pas correctement enclenché et verrouillé.
- Des pièces de l'installation ou du système d'accouplement sont défectueuses ou desserrées.

Dans ces cas, arrêter immédiatement l'appareil et le contrôler. Si aucune cause n'est décelée ou si le dérangement se reproduit après l'élimination de la cause supposée, arrêter immédiatement l'appareil. Il en est de même en cas de coupures répétées par le disjoncteur-protecteur dans le dispositif de commande, lors du déclenchement de la surveillance de l'étanchéité (DI) ou des contrôleurs de température. Dans tous les cas, contacter le représentant local du service après-vente Sulzer.

5 Contrôle du système d'accouplement



Respecter les consignes de sécurité des paragraphes précédents !

Le système d'accouplement verrouillable de manière inamovible du SB/XSB ne peut pas se détacher dans des conditions normales, du fait qu'il s'agit d'un verrouillage mécanique. Toutefois, pour des raisons de sécurité, il faut contrôler le fonctionnement irréprochable du système d'accouplement après chaque descente ou accouplement du SB/XSB. Ensuite, il convient d'effectuer une marche d'essai.

- Arrêter la machine et le verrouiller contre une remise en marche.
- Pour la variante "A", tourner la vis du support de tube vers la gauche jusqu'en butée, et pour la variante "B" vers la droite (*voir figure 3 ou 4*).
- Lever le SB/XSB hors du bassin au moyen d'un engin de levage.

ATTENTION **Le câble de levage doit être tendu parfaitement à la verticale !**

- Nettoyer le SB/XSB et le câble de branchement du moteur (voir les instructions d'entretien ci-après).
- Descendre le SB/XSB le long du tube de guidage jusqu'à ce qu'il s'enclenche à la pièce d'accouplement. Lever à nouveau le SB/XSB d'env. 20 cm et le réenclencher.

Variante "A"

- Tourner la vis du support de tube vers la droite (*voir figure 3*), jusqu'à ce que la broche indicatrice se trouve dans la plage de repérage verte. Si la broche indicatrice ne devait pas se trouver dans la plage verte, alors l'appareil n'est pas accouplé correctement !

Variante "B"

- Tourner la vis du support de tube vers la gauche (*voir figure 4*), la serrer au couple de 80 Nm et visser la vis à tête cylindrique de blocage. Si le couple de serrage de 80 Nm n'est pas atteint, l'appareil n'est pas accouplé correctement !

Variante "A et B"

Causes possibles :

- L'engin de levage n'est pas correctement réglé ; le câble de levage n'est pas tendu à la verticale.

Mesure : Aligner le bras de l'engin de levage ou de la grue de manière appropriée.

- D'autres appareils génèrent un afflux irrégulier du SB/XSB et empêchent un accouplement correct.

Mesure : Arrêter les autres appareils.

- La pièce d'accouplement est fortement encrassée (obstruée), en particulier après de longues durées d'arrêt.

Mesure : Nettoyer avec un jet d'eau fort.

- Répéter l'accouplement, jusqu'à ce que l'appareil puisse être accouplé et verrouillé correctement.

Variante "A"

- Tourner la vis du support de tube vers la droite, jusqu'à ce que la broche indicatrice de la tension du ressort se trouve dans la plage de repérage verte.

Variante "B"

- Serrer la vis du support de tube à **80 Nm** et la bloquer avec un contre-écrou.

Variante "A et B"

- Effectuer une marche d'essai conformément aux instructions de montage et de service, *chapitre 6 "Mise en service"*.

ATTENTION *Le SB/XSB ne doit pas être utilisé en cas de variation du courant absorbé, de flux agité, de formation de trombes ou de vibration de l'installation !*

Veillez vous adresser au représentant local du service après-vente Sulzer.

6 Intervalles de révision et d'entretien du SB/XSB



Respecter les consignes de sécurité des paragraphes précédents !

Les intervalles de révision dépendent des conditions d'exploitation présentes. Il sont répartis en **classes d'opération allant de 1 à 4**.

Les conditions d'exploitation doivent déjà être évaluées lors de l'étude à l'aide des conditions ambiantes et des paramètres connus. On peut ensuite procéder à la répartition provisoire en classe d'opération.

Lors de la mise en service, déterminer les conditions d'exploitation réelles. Celles-ci doivent de nouveau être contrôlées lors de la première révision (après 500 ou 100 heures de service) et la classe d'opération doit si nécessaire être corrigée.

Les conditions d'exploitation sont difficiles dans les situations suivantes :

- Taux élevé de matières fibreuses dans le fluide.
- Flux turbulent, en raison du fonctionnement simultané d'aérateurs, d'une profondeur d'eau importante, d'une géométrie défavorable du bassin ou de constructions gênantes dans le bassin.
- Fluide très corrosif.

Après l'évaluation des conditions d'exploitation présentes, il convient de procéder à la répartition dans la classe d'opération correspondante. **Si une ou plusieurs conditions d'exploitation difficiles sont présentes, choisir la classe 3 ou 4.** Ensuite, respecter les intervalles de révision prescrits en fonction de la classe d'opération. En cas de doute, veuillez vous adresser au représentant local du service après-vente Sulzer.

Classe d'opération	Evaluation
1	Conditions d'exploitation favorables
2	Conditions d'exploitation normales
3	Conditions d'exploitation difficiles
4	Conditions d'exploitation critiques

Intervalles de révision et d'entretien prescrits du SB/XSB

Classes d'opération 1 et 2	Classes d'opération 3 et 4
Après 500 heures de service "1ère révision" X-1 à X-8 "Contrôle des conditions d'exploitation" X-9	Après 100 heures de service "1ère révision" X-1 à X-8 "Contrôle des conditions d'exploitation" X-9
	Après 3 mois "Contrôle" X-3 à X-8
	Après 6 mois "Contrôle" X-3 à X-8
	Après 9 mois "Contrôle" X-3 à X-8
Après 12 mois "Révision annuelle" X-1 à X-8 ; Y-1 à Y-5	Après 12 mois "Révision générale" X-1 à X-8 ; Y-1 à Y-5 ; Z-1 à Z-3
	Après 15 mois "Contrôle" X-3 à X-8
	Après 18 mois "Contrôle" X-3 à X-8
	Après 21 mois "Contrôle" X-3 à X-8
Après 24 mois "Révision annuelle" X-1 à X-8 ; Y-1 à Y-5	Après 24 mois "Révision générale" X-1 à X-8 ; Y-1 à Y-5 ; Z-1 à Z-3
	Après 27 mois "Contrôle" X-3 à X-8
	Après 30 mois "Contrôle" X-3 à X-8
	Après 33 mois "Contrôle" X-3 à X-8
Après 36 mois "Révision générale" X-1 à X-8 ; Y-1 à Y-5 ; Z-1 à Z-3	Après 36 mois "Révision générale" X-1 à X-8 ; Y-1 à Y-5 ; Z-1 à Z-3

7 Révisions



Respecter les consignes de sécurité des paragraphes précédents !

7.1 Premier contrôle

Après 500 ou 100 heures de service, selon la classe d'opération, soumettre le SB/XSB à un premier contrôle approfondi (X). Effectuer soigneusement les travaux de contrôle décrits en détail ci-après.

X-1 Contrôler à l'ampèremètre l'intensité absorbée.

X-2 Contrôler le fonctionnement des dispositifs de surveillance.

X-3 Désaccoupler l'appareil, le lever, le nettoyer.

X-4 Contrôle visuel des manilles ainsi que de tous les éléments des dispositifs de levage.

X-5 Contrôler l'hélice et la bague SD.

X-6 Contrôler la décharge de traction du câble de branchement du moteur.

X-7 Contrôler si le câble de branchement du moteur est endommagé.

X-8 Contrôler le fonctionnement du système d'accouplement (**variante "B", serrer la vis du support de tube à 80 Nm !**).

X-9 Evaluation des conditions d'exploitation.

Lors d'un fonctionnement normal, l'intensité absorbée est constante, des variations de courant occasionnelles se produisent par la nature du fluide agité ou pompé.

X-1 Contrôler à l'ampèremètre l'intensité absorbée

Mesure : Si vous mesurez une intensité absorbée constamment plus élevée, veuillez vous adresser au représentant local du service après-vente Sulzer.

X-2 Contrôle du fonctionnement des dispositifs de surveillance

Lors du premier contrôle, il convient de contrôler le fonctionnement de tous les dispositifs de surveillance. Pour ces contrôles du fonctionnement, l'appareil doit avoir refroidi à la température ambiante. La conduite de raccordement électrique du dispositif de surveillance doit être déconnectée dans l'armoire de commande. Les mesures doivent être effectuées aux extrémités de câble correspondantes avec un ohmmètre.

Mesure : En cas de constatation de défauts, veuillez vous adresser au représentant local du service après-vente Sulzer.

X-3 Désaccoupler l'appareil, le lever, le nettoyer

Séparer l'appareil du secteur, le verrouiller contre une remise en service involontaire, le désaccoupler (tourner la vis du support de tube à gauche, jusqu'en butée), lever le SB/XSB hors du bassin et le nettoyer.

Mesure : Remplacer les pièces défectueuses ou usées. En cas de nécessité, veuillez vous adresser au représentant local du service après-vente Sulzer.

X-4 Contrôle visuel des manilles ainsi que de tous les éléments des dispositifs de levage

Contrôler les manilles et tous les éléments des dispositifs de levage pour détecter une usure éventuelle ou des dommages.

Mesure : Remplacer les pièces défectueuses ou usées. En cas de nécessité, veuillez vous adresser au représentant local du service après-vente Sulzer.

X-5 Contrôler l'hélice et la bague SD

Contrôler minutieusement l'hélice et la bague SD. L'hélice peut présenter des ébréchures et s'user par un fluide agité ou pompé très abrasif ou agressif. Ceci est défavorable à la formation du flux. Le remplacement de l'hélice est alors nécessaire. Il en est de même pour la bague SD. En cas de constatation d'une forte usure, il faut remplacer la bague SD.

Mesure : Remplacer les pièces défectueuses ou usées. En cas de nécessité, veuillez vous adresser au représentant local du service après-vente Sulzer.

X-6 Contrôler la décharge de traction du câble de branchement du moteur

Contrôler la tension du câble pour la décharge de traction du câble de branchement du moteur. Celui-ci doit être légèrement tendu. Si la tension a diminué, le câble de branchement du moteur peut se balancer et être endommagé !

Mesure : Retendre le câble détendu de la décharge de traction des câbles de branchement du moteur (*voir Instructions de montage et de service, chapitre 5, figure 15*). A cet effet, desserrer la pince de câble supérieure, reformer une boucle et visser la pince. Accrocher le câble légèrement tendu avec la boucle dans le crochet de câble.

X-7 Contrôler si le câble de branchement du moteur est endommagé

Selon les conditions d'exploitation (p.ex. si le fluide agité ou pompé est fortement chargé de matières fibreuses et de solides), contrôler régulièrement les câbles de branchement du moteur et les débarrasser des éventuelles matières fibreuses qui adhèrent (dépôts, obstructions). En plus, contrôler si les câbles de branchement du moteur présentent des dommages à l'isolation, tels que éraflures, fissures, boursouffures ou endroits d'écrasement.

ATTENTION *Les câbles de raccordement du moteur et de commande endommagés doivent dans tous les cas être remplacés !*

Mesure : Veuillez vous adresser au représentant local du service après-vente Sulzer.

X-8 Contrôler le fonctionnement du système d'accouplement

Contrôler la bonne fixation du support et le fonctionnement irréprochable du système d'accouplement. Pour la **variante "A"**, la broche indicatrice de la tension du ressort doit se trouver dans la plage de repérage verte. Pour la **variante "B"**, il convient de contrôler en particulier le couple de serrage prescrit de **80 Nm** pour la vis du support de tube ! (*pour plus de détails, voir le chapitre 5 "Contrôle du système d'accouplement"*).

Mesure : Si des pièces se sont desserrées ou détachées ou si leur fonction est compromise, adressez-vous au représentant local du service après-vente Sulzer.

7.2 Contrôle

Le contrôle, qui est prescrit pour les classes d'opération 3 et 4, doit être réalisé tous les 3 mois !

X-3 Désaccoupler l'appareil, le lever, le nettoyer.

X-4 Contrôle visuel des manilles ainsi que de tous les éléments des dispositifs de levage.

X-5 Contrôler l'hélice et la bague SD.

X-6 Contrôler la décharge de traction du câble de branchement du moteur.

X-7 Contrôler si le câble de branchement du moteur est endommagé.

X-8 Contrôler le fonctionnement du système d'accouplement (**variante "B", serrer la vis du support de tube à 80 Nm !**).

7.3 Révision annuelle

X-1 Contrôler à l'ampèremètre l'intensité absorbée.

- X-2 Contrôle du fonctionnement des dispositifs de surveillance.
- X-3 Désaccoupler l'appareil, le lever, le nettoyer.
- X-4 Contrôle visuel des manilles ainsi que de tous les éléments des dispositifs de levage.
- X-5 Contrôler l'hélice et la bague SD.
- X-6 Contrôler la décharge de traction du câble de branchement du moteur.
- X-7 Contrôler si le câble de branchement du moteur est endommagé.
- X-8 Contrôler le fonctionnement du système d'accouplement (**variante "B", serrer la vis du support de tube à 80 Nm !**).

Lors de la révision annuelle, il convient d'effectuer en plus les travaux de révision suivants :

- Y-1 Mesure de la résistance d'isolation.
- Y-2 Contrôle de l'huile de l'engrenage.
- Y-3 Contrôler l'huile de glissement *conformément au paragraphe 8.5 (modèle 2006 uniquement)*.
- Y-4 Contrôle du couple de serrage prescrit des vis et des écrous.
- Y-5 Retoucher les endommagements de la peinture.

Y-1 Mesure de la résistance d'isolation

Une fois par an, la résistance d'isolation du bobinage du moteur doit être mesurée. Si la résistance de l'isolation n'est pas atteinte, de l'humidité peut pénétrer dans le moteur.

Mesure : Veuillez vous adresser au représentant local du service après-vente Sulzer. L'appareil ne doit pas être remis en marche !

Y-2 Contrôle de l'huile de l'engrenage

Une fois par an, l'huile de glissement doit être contrôlée (*voir 8.1 Contrôle/vidange de l'huile de l'engrenage*). Lors de ce contrôle, il faut vérifier si un mélange d'huile-eau s'est formé.

ATTENTION *Les vis de remplissage et de vidange d'huile sur l'engrenage doivent être dégraissées et méticuleusement enduites de peinture, après avoir été remises en place et serrées !*

Mesure : Si la présence d'eau est constatée dans l'huile de l'engrenage, renouveler dans tous les cas le remplissage d'huile. Dans ces cas, adressez-vous impérativement au représentant local du service après-vente Sulzer, car le problème vient vraisemblablement d'un défaut d'étanchéité de l'engrenage. L'appareil ne doit pas être remis en marche !

Y-3 Contrôle de l'huile de glissement (uniquement pour le modèle 2006 avec un grand compartiment d'huile)

Une fois par an, contrôler l'huile de glissement sur les appareils de la nouvelle génération à partir de 01.2006 (*voir paragraphe 8.5*). Lors de ce contrôle, il faut vérifier si un mélange d'huile-eau s'est formé.

ATTENTION *Le bouchon fileté position 6/2 doit être remplacé pour tous les SB 900 -2500 par un bouchon fileté avec aimant (réf. 1156 0082) après chaque vidange d'huile de réducteur. Les vis de remplissage et de vidange d'huile sur l'engrenage doivent être dégraissées et méticuleusement enduites de peinture, après avoir été remises en place et serrées !*

Mesure : Si la présence d'eau est constatée dans l'huile de glissement, remplacer dans tous les cas la garniture étanche à anneau glissant (*voir paragraphe 8.3*). Dans ces cas, adressez-vous impérativement au représentant local du service après-vente Sulzer. L'appareil ne doit alors pas être remis en marche !

Y-4 Contrôle du couple de serrage prescrit des vis et des écrous

Pour des raisons de sécurité, il est recommandé de contrôler une fois par an ou toutes les 8000 heures de fonctionnement le serrage correct des raccords vissés du support d'accouplement et de la fixation de l'hélice.

ATTENTION *Respecter la position de montage et le couple de serrage correct des rondelles-freins Nord-Lock® conformément à la figure 5 et au tableau des couples de serrage !*

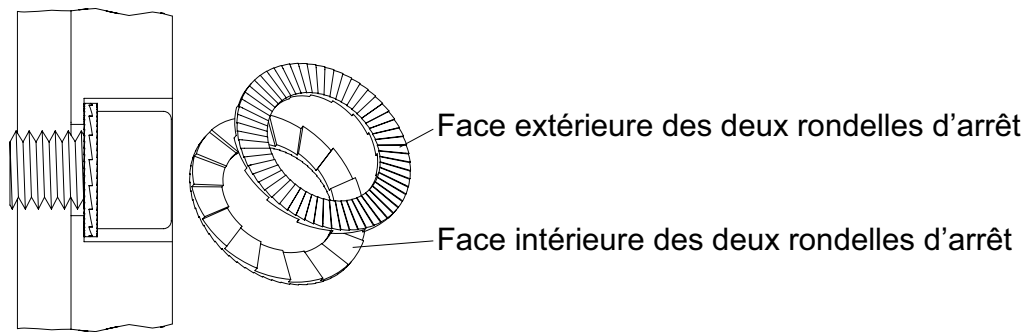


Figure 5 Position de montage des rondelles-freins Nord-Lock®

0562-0009

Couples de serrage en Nm pour: Vis en acier inox Sulzer	M6	M8	M10	M12	M16	M20	M24
	6,9	17	33	56	136	267	460

Vis du support de tube : 80 Nm pour variante "B"

Mesure : Desserrer les vis et les serrer ensuite au couple prescrit.

Y-5 Retoucher les endommagements de la peinture

Une fois par an, nettoyer l'appareil méticuleusement et repérer les éventuels défauts de peinture. Retoucher soigneusement les endroits où la peinture est endommagée.

7.4 Révision générale

- X-1** Contrôler à l'ampèremètre l'intensité absorbée.
- X-2** Contrôle du fonctionnement des dispositifs de surveillance.
- X-3** Désaccoupler l'appareil, le lever, le nettoyer.
- X-4** Contrôle visuel des manilles ainsi que de tous les éléments des dispositifs de levage.
- X-5** Contrôler l'hélice et la bague SD.
- X-6** Contrôler la décharge de traction du câble de branchement du moteur.
- X-7** Contrôler si le câble de branchement du moteur est endommagé.
- X-8** Contrôler le fonctionnement du système d'accouplement (**variante "B", serrer la vis du support de tube à 80 Nm !**).
- Y-1** Mesurer la résistance d'isolation.
- Y-2** Contrôler l'huile de l'engrenage.
- Y-3** Contrôler l'huile de glissement *conformément au paragraphe 8.5 (modèle 2006 uniquement)*.
- Y-4** Contrôler le couple de serrage prescrit des vis et des écrous.
- Y-5** Retoucher les endommagements de la peinture.

En plus de la révision annuelle, effectuer les travaux de maintenance suivants :

- Z-1** Vidange de l'huile de l'engrenage.
 - Z-2** Remplacement des câbles de branchement du moteur.
 - Z-3** Remplacement de la garniture étanche à anneau glissant et vidange de l'huile de glissement.
-
- Z-1** Vidange de l'huile de l'engrenage

La vidange de l'huile de l'engrenage est décrite dans le *chapitre 8.1 "Contrôle/vidange de l'huile de l'engrenage"*.

Mesure : En raison de la construction, la vidange de l'huile de l'engrenage demande des connaissances spéciales. En cas de doute, veuillez vous adresser au représentant local du service après-vente Sulzer !

Z-2 Remplacement des câbles de branchement du moteur

Il est expressément recommandé de remplacer les câbles de branchement du moteur et les joints des entrées de câble.

Mesure : En raison de la construction, le remplacement des câbles de branchement du moteur demande des connaissances spéciales. En cas de doute, veuillez vous adresser au représentant local du service après-vente Sulzer !

Z-3 Remplacement de la garniture étanche à anneau glissant et vidange de l'huile de glissement

Il est expressément recommandé de remplacer la garniture étanche à anneau glissant et de vidanger l'huile de glissement.

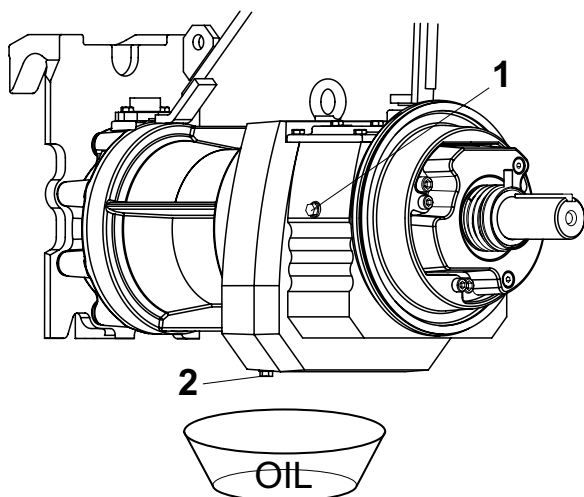
Mesure : En raison de la construction, le remplacement de la garniture étanche à anneau glissant demande des connaissances spéciales. En cas de doute, veuillez vous adresser au représentant local du service après-vente Sulzer !

8 Entretien



Respecter les consignes de sécurité des paragraphes précédents !

8.1 Contrôle/vidange de l'huile de l'engrenage (toutes les exécutions)



0579-0005 **Volume de remplissage de l'huile de l'engrenage :**

SB 900 - 2500

2,4 l +/- 0,1 l

Huiles pour engrenage agréées :

Klüber Klübersynth GH 6- 220

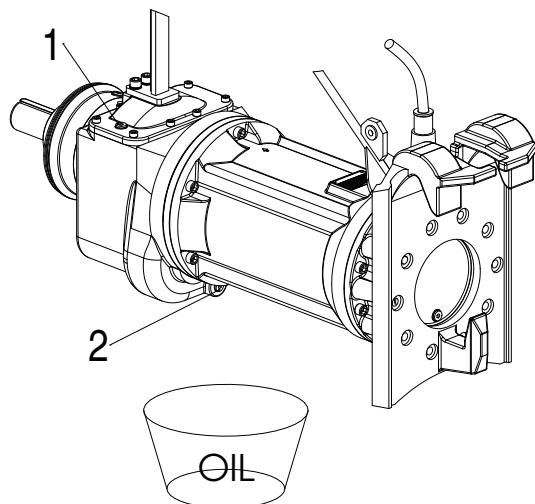
Castrol Optigear Synthetic 800/220

Shell Omala S4 WE 220

Mobil Glygoyle 220

Fuchs Renolin PG 220

Total Carter SY 220



0564-0006 **Volume de remplissage de l'huile de l'engrenage :**

XSB 900 - 2750

3,4 l +/- 0,1 l

Huiles pour engrenage agréées :

Klüber Klübersynth GH 6- 220

Castrol Optigear Synthetic 800/220

Shell Omala S4 WE 220

Mobil Glygoyle 220

Fuchs Renolin PG 220

Total Carter SY 220

Figure 6 Contrôle/vidange de l'huile de l'engrenage

Vidange de l'huile de l'engrenage:



Pour la vidange d'huile, respecter les prescriptions lors de la manipulation de l'huile. Eliminer l'huile selon les dispositions légales.



En raison d'une éventuelle surpression dans l'engrenage, desserrer les vis de remplissage ou de vidange avec une grande prudence. Les couvrir d'un chiffon lors du desserrage.

- Desserrer prudemment la vis de remplissage (6/1) et laisser la pression s'échapper.
- Dévisser la vis de vidange (6/2) et évacuer l'huile.

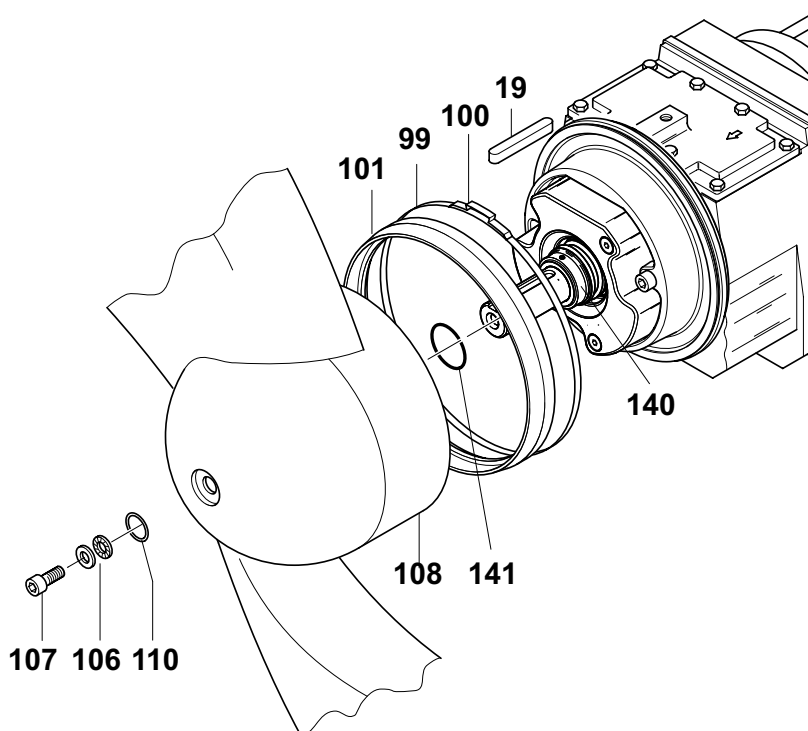
Remplissage de l'huile de l'engrenage :

ATTENTION *Respecter strictement le volume de remplissage indiqué. Sinon, des dommages peuvent survenir sur l'engrenage !*

Les vis de remplissage et de vidange d'huile sur l'engrenage doivent être dégraissées et méticuleusement enduites de peinture, après avoir été remises en place et serrées !

8.2 Montage/démontage de l'hélice

8.2.1 Montage/démontage de l'hélice SB 900 - 2500



0579-0006

Figure 7 Montage/démontage de l'hélice SB

Démontage de l'hélice :

NOTA *Le collier de serrage (7/99) de la bague SD (7/101) et la bague SD elle-même n'ont pas besoin d'être démontés lors du remplacement ou démontage de l'hélice !*

- Desserrer la vis de fixation de l'hélice (7/107) et retirer l'hélice (7/108).

NOTA *Sur le pourtour du moyeu de l'hélice, dans la zone de recouvrement de la bague SD, des stries peuvent apparaître en raison de son fonctionnement. Cela n'influence toutefois pas le fonctionnement, même en cas de remplacement de la bague SD.*

ATTENTION *Respecter les consignes de stockage (de l'hélice) au paragraphe 3.3 des instructions de montage et de service !*

Montage de l'hélice :

- Graisser légèrement le moyeu de l'hélice et le bout d'arbre. Vérifier l'état d'usure ou d'endommagement de la clavette (7/19) et la remplacer si nécessaire.
- Glisser la nouvelle garniture étanche (7/141) sur l'arbre de l'hélice et l'introduire dans la rainure de la bague d'arrêt (7/140).
- Mettre en place le cas échéant une bague SD neuve (7/101) conformément au paragraphe 8.6 et la fixer avec un collier de serrage neuf (7/99) et une attache de collier neuve (7/100).
- Glisser l'hélice (7/108) avec précaution et mettre en place la garniture étanche neuve (7/110).
- Glisser les rondelles-freins (7/106) en position de montage correcte (voir figure 5).
- Serrer la vis de fixation de l'hélice (7/107) au **couple de 56 Nm**.

8.2.2 Montage/démontage de l'hélice XSB 900; 2500

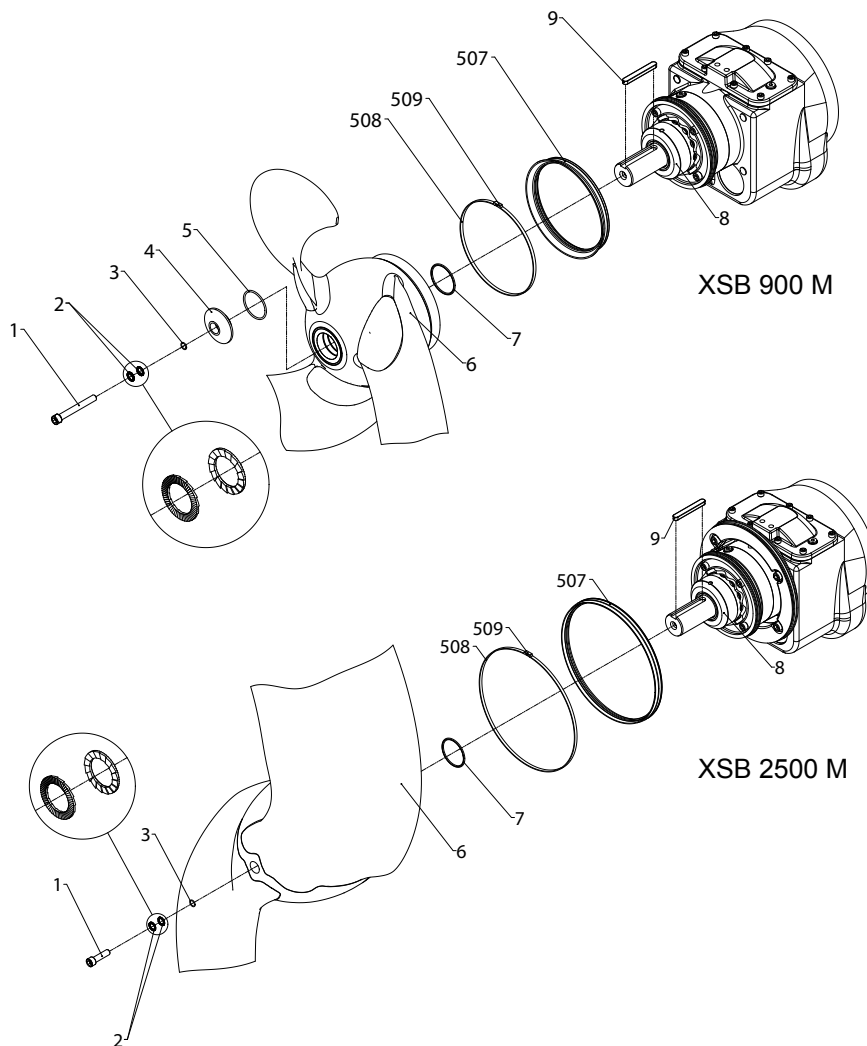


Figure 8 Montage/démontage de l'hélice XSB 900; XSB 2500

Démontage de l'hélice :

NOTA *Le collier de serrage (8/508) de la bague SD (8/507) et la bague SD elle-même n'ont pas besoin d'être démontés lors du remplacement ou démontage de l'hélice !*

- Desserrer la vis de fixation de l'hélice (8/1) et retirer l'hélice (8/6).

NOTA *Sur le pourtour du moyeu de l'hélice, dans la zone de recouvrement de la bague SD, des stries peuvent apparaître en raison de son fonctionnement. Cela n'influence toutefois pas le fonctionnement, même en cas de remplacement de la bague SD.*

ATTENTION *Respecter les consignes de stockage (de l'hélice) au paragraphe 3.3 des instructions de montage et de service !*

Montage de l'hélice :

- Graisser légèrement le moyeu de l'hélice et le bout d'arbre. Vérifier l'état d'usure ou d'endommagement de la clavette (8/9) et la remplacer si nécessaire.
- Glisser la nouvelle garniture étanche (8/7) sur l'arbre de l'hélice et l'introduire dans la rainure de la bague d'arrêt (8/8).
- Mettre en place le cas échéant une bague SD neuve (8/507) conformément au paragraphe 8.6 et la fixer avec un collier de serrage neuf (8/508) et une attache de collier neuve (8/509).
- Glisser l'hélice (8/6) avec précaution et mettre en place la garniture étanche neuve (8/9).
- Glisser les rondelles-freins (8/2) en position de montage correcte (voir figure 5).
- Serrer la vis de fixation de l'hélice (8/1) au **couple de 56 Nm**

8.2.3 Montage/démontage de l'hélice XSB 2750

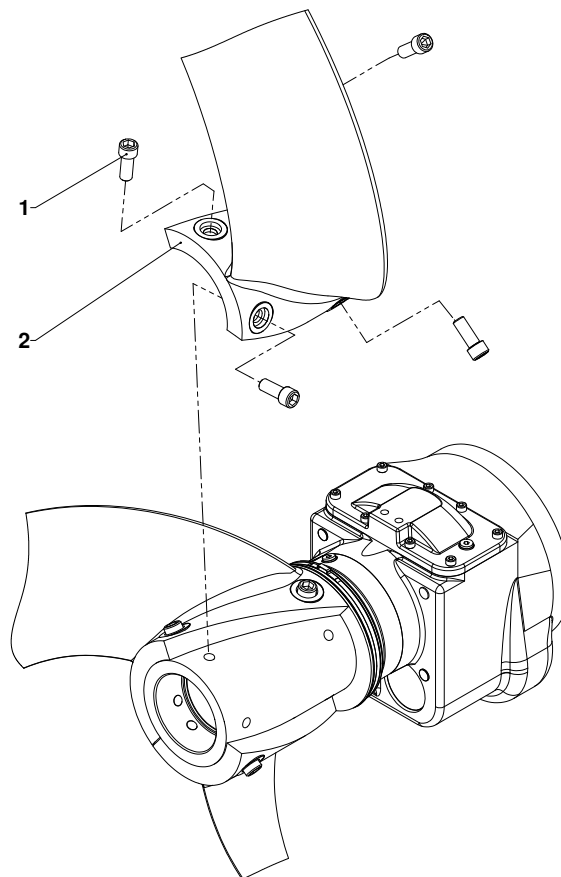


Figure 9 Montage/démontage de l'hélice XSB 2750

Démontage de l'hélice :

NOTA *Le collier de serrage (12/508) de la bague SD (12/507) et la bague SD elle-même n'ont pas besoin d'être démontés lors du remplacement ou démontage de l'hélice !*

- Desserrer la vis de fixation de l'hélice (9/1) et retirer l'hélice (9/2).

Montage de l'hélice :

REMARQUE La protection des arêtes est retirée de la pointe de la pale de l'hélice peut de temps avant l'utilisation de l'appareil seulement.

ATTENTION Respecter la hauteur d'installation des pales de l'hélice.

- Positionner la pale d'hélice (9/2).
- Serrer fermement les vis cylindriques (9/1).
- Serrer la vis à tête cylindrique (9/1) avec un couple de serrage de 150 Nm

8.3 Montage/démontage de la garniture étanche à anneau glissant

8.3.1 Montage/démontage de la garniture étanche à anneau glissant SB 900- 2500; XSB 900 - 2500

ATTENTION En raison de la construction, sur les anciennes versions du SB, l'huile de glissement ne peut être vidangée qu'après le démontage de la pièce en rotation (10+11/60.1) de la garniture étanche à anneau glissant ! (voir paragraphe 8.4).

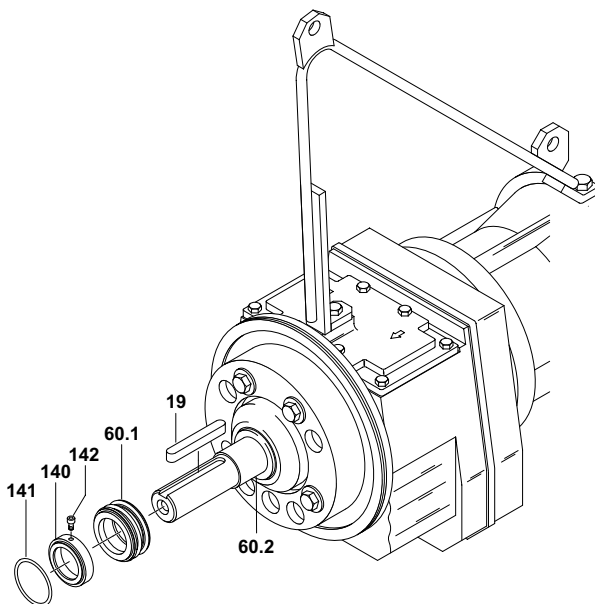


Figure 10 Montage/démontage de la garniture étanche à anneau glissant SB

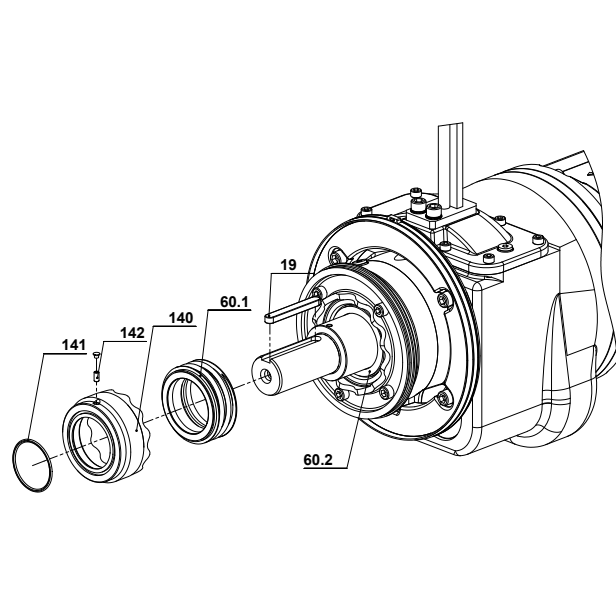


Figure 11 Montage/démontage de la garniture étanche à anneau glissant XSB 900 - 2500

Démontage de la garniture étanche à anneau glissant :

- Extraire la clavette de la rainure de l'arbre (10+11/19).
- Sortir la garniture étanche (10+11/141) de l'arbre.
- Desserrer la vis (10+11/142) sur la bague d'arrêt (10+11/140) et sortir cette dernière de l'arbre.

NOTA Le SB/XSB doit être à la verticale (voir figure 16) pour que l'huile puisse s'écouler de manière contrôlée lors du retrait de la pièce en rotation de la garniture étanche à anneau glissant.

- Placer le SB/XSB 900 - 2500 à la verticale (comme indiqué dans la figure 16 pour le remplissage) et le bloquer contre tout basculement.
- Préparer un bac collecteur (min. 0,5 l).
- Retirer la pièce en rotation de la garniture étanche à anneau glissant (10+11/60.1) avec précaution de l'arbre en la tournant légèrement. Recouvrir d'un chiffon et laisser s'échapper la surpression éventuellement présente dans le compartiment d'huile.

ATTENTION Vidanger l'huile de glissement si nécessaire conformément au paragraphe 8.4/8.5.

NOTA S'il faut uniquement contrôler ou vidanger l'huile de glissement, l'anneau glissant stationnaire (10+11/60.2) dans le couvercle d'étanchéité n'a pas besoin d'être démonté !

Le contre-anneau stationnaire (10+11/60.2) de la garniture étanche à anneau glissant est introduit avec un joint profilé dans le couvercle d'étanchéité de l'engrenage. Le contre-anneau peut si nécessaire, lorsque p. ex. la garniture doit être remplacée, être démonté avec précaution comme suit :

- Extraire les contre-anneaux (10+11/60.2) avec précaution en même temps avec deux petits tournevis.

ATTENTION Après un démontage du contre-anneau, il est impératif pour des raisons de sécurité (même en l'absence de dommages visibles) de remplacer l'unité complète de la garniture étanche à anneau glissant !

8.3.2 Montage/démontage de la garniture étanche à anneau glissant XSB 2750

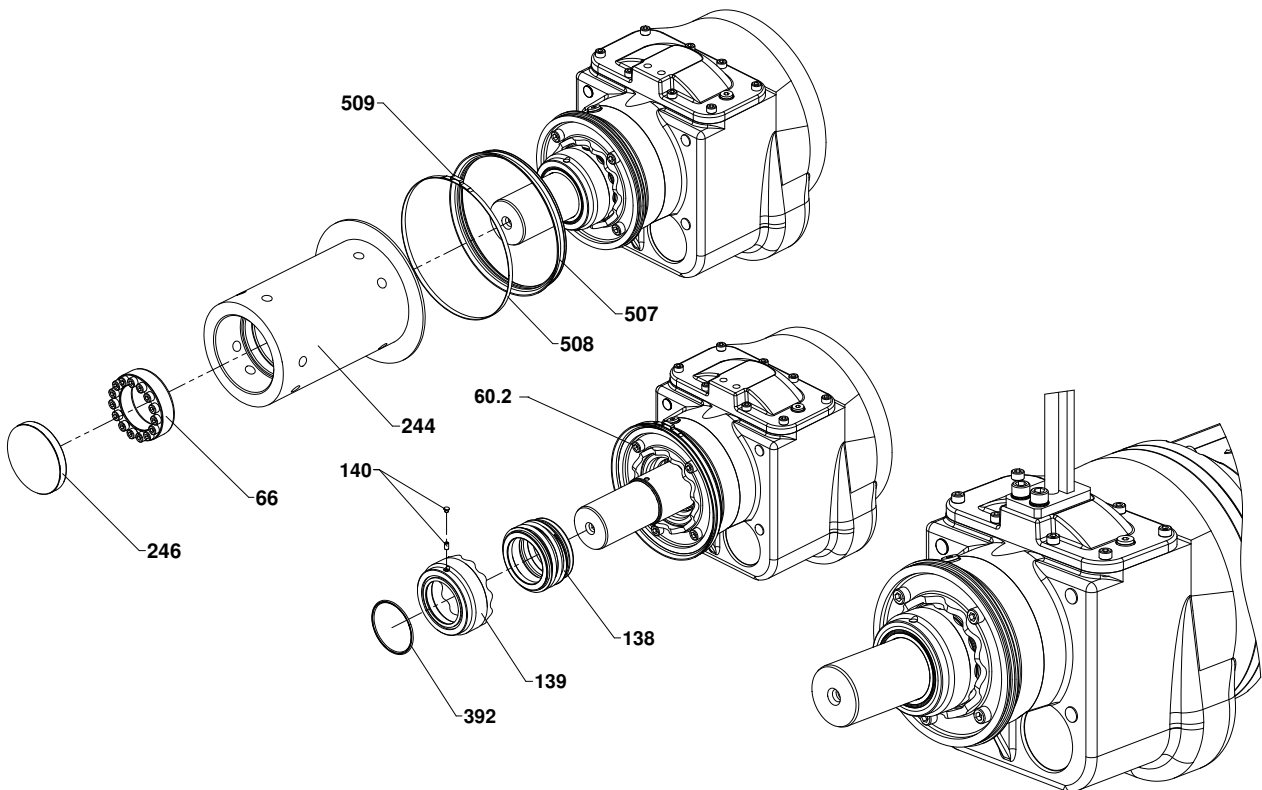


Figure 12 Montage/démontage de la garniture étanche à anneau glissant XSB 2750

Démontage de la garniture étanche à anneau glissant :

- Retirer le capuchon (12/246), dévisser (12/66) au niveau de la bague et retirer le moyeu de l'hélice de l'arbre
- Sortir la garniture étanche (12/392) de l'arbre.
- Desserrer la vis (12/140) sur la bague d'arrêt (12/139) et sortir cette dernière de l'arbre.

NOTA Le XSB doit être à la verticale (voir figure 16) pour que l'huile puisse s'écouler de manière contrôlée lors du retrait de la pièce en rotation de la garniture étanche à anneau glissant.

- Placer le XSB à la verticale (comme indiqué dans la figure 16 pour le remplissage) et le bloquer contre tout basculement.
- Préparer un bac collecteur (min. 0,5 l).
- Retirer la pièce en rotation de la garniture étanche à anneau glissant (12/138) avec précaution de l'arbre en la tournant légèrement. Recouvrir d'un chiffon et laisser s'échapper la surpression éventuellement présente dans le compartiment d'huile.

ATTENTION Vidanger l'huile de glissement si nécessaire conformément au paragraphe 8.4/8.5.

NOTA S'il faut uniquement contrôler ou vidanger l'huile de glissement, l'anneau glissant stationnaire (12/60.2) dans le couvercle d'étanchéité n'a pas besoin d'être démonté !

Le contre-anneau stationnaire (12/60.2) de la garniture étanche à anneau glissant est introduit avec un joint profilé dans le couvercle d'étanchéité de l'engrenage. Le contre-anneau peut si nécessaire, lorsque p. ex. la garniture doit être remplacée, être démonté avec précaution comme suit :

- Extraire les contre-anneaux (12/60.2) avec précaution en même temps avec deux petits tournevis.

ATTENTION Après un démontage du contre-anneau, il est impératif pour des raisons de sécurité (même en l'absence de dommages visibles) de remplacer l'unité complète de la garniture étanche à anneau glissant !

Montage de la garniture étanche à anneau glissant :

ATTENTION Lors du montage de la garniture étanche à anneau glissant, opérer avec une extrême prudence et une propreté irréprochable afin d'éviter tout endommagement ou dommage consécutif.

En particulier lors de la mise en place du contre-anneau, veiller à ne pas le coincer. En poussant sur la surface d'étanchéité du contre-anneau, utiliser un tube plastique approprié avec une face avant plane (voir figure 13) qui glisse à partir du diamètre intérieur tout droit sur la pointe de l'arbre. Cela évite de forcer sur la surface de glissement ou de l'endommager !

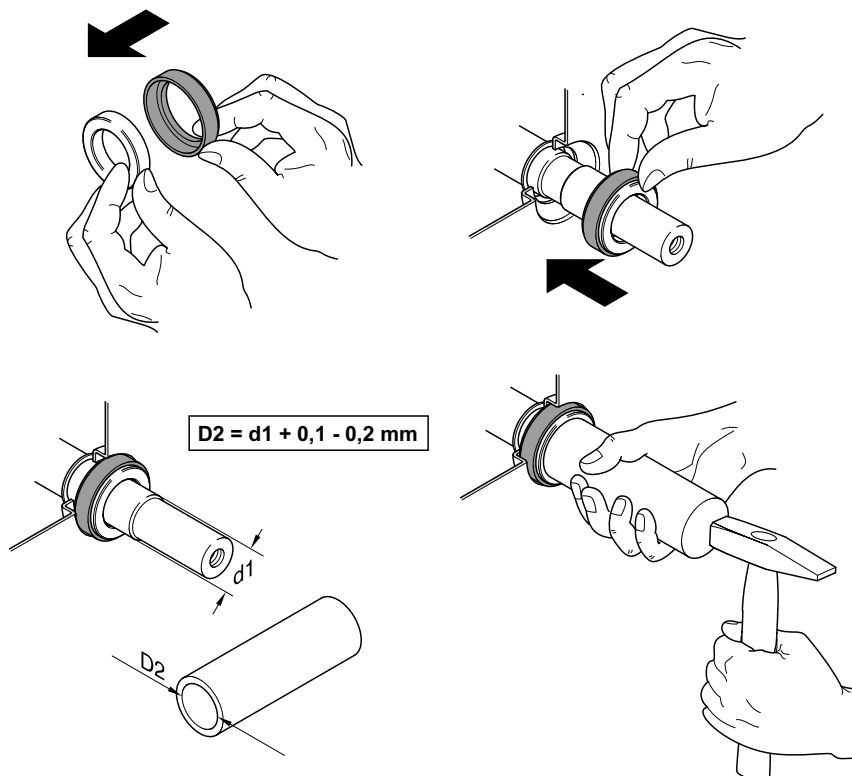


Figure 13 Mise en place du contre-anneau

NOTA Contrairement à la représentation dans la figure 13, le joint profilé est en règle générale déjà posé sur le contre-anneau.

- Enduire le joint d'étanchéité et la surface de glissement du contre-anneau légèrement d'huile de glissement.
- Pousser le contre-anneau avec le joint profilé caoutchouc sur la pointe de l'arbre et l'introduire avec un tube plastique approprié dans le logement de centrage du couvercle d'étanchéité jusqu'en butée.

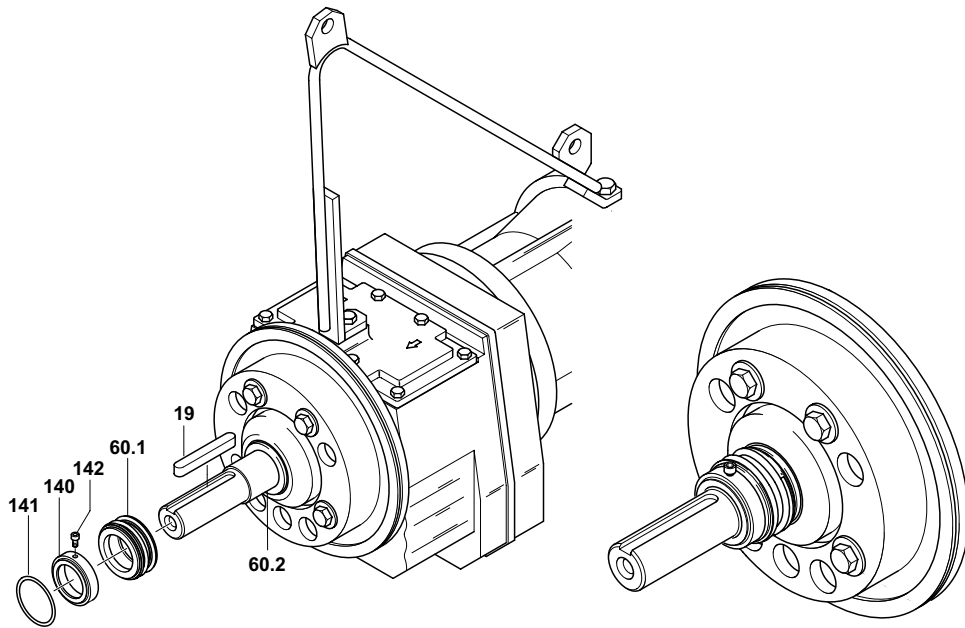


Figure 14 Montage de la garniture étanche à anneau glissant SB, XSB900, XSB 2500

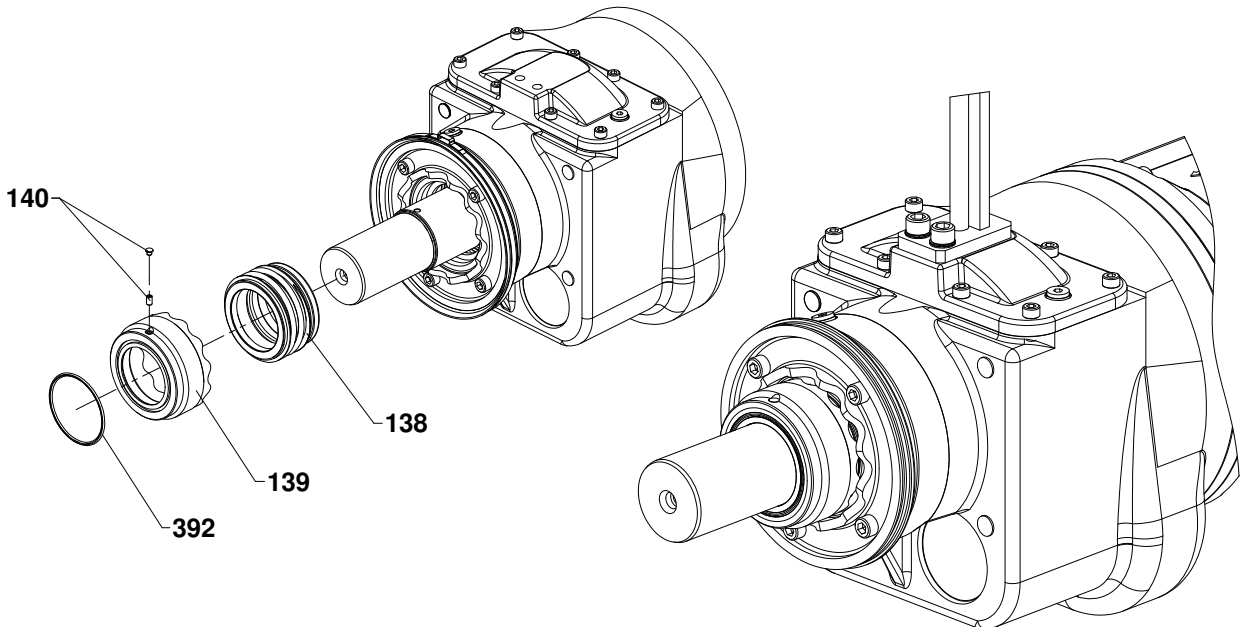


Figure 15 Montage de la garniture étanche à anneau glissant XSB 2750

ATTENTION *Le compartiment d'huile doit être systématiquement rempli d'huile de glissement neuve avant le montage de la pièce en rotation de la garniture étanche à anneau glissant (14/60.1, 15/138). Le remplissage est décrit en détail dans les paragraphes 8.4/8.5.*

- Enduire la surface de glissement et le soufflet caoutchouc (à l'intérieur) de la pièce en rotation de la garniture étanche à anneau glissant (14/60.1, 15/138) d'huile de glissement.

ATTENTION *Pour éviter d'endommager le joint caoutchouc de la garniture étanche à anneau glissant, vérifier si le chanfrein sur le bout d'arbre ainsi que sur le décrochement pour le logement de la garniture et également la rainure de clavette présentent d'éventuelles bavures. Celles-ci doivent être éliminées avant le montage de la garniture !*

- Pousser la pièce en rotation de la garniture étanche à anneau glissant (14/60.1, 15/138) avec précaution sur le bout d'arbre et le décrochement jusqu'à ce que les deux surfaces de glissement soient en contact.

- Glisser la bague d'arrêt (14/140, 15/139) sur l'arbre et la pousser jusqu'en butée contre le joint à soufflet. Fixer la bague d'arrêt dans cette position à l'aide de la vis (14/142, 15/140).
- En 2750 XSB pousser le moyeu d'hélice (12/244) sur le bout d'arbre. Secteur humide de serrage (12/66) avec de l'huile et de l'insert dans le moyeu de l'hélice (12/244). Serrer les vis de serrage légèrement et aligner le moyeu de l'hélice (12/244). Les vis uniformément en croix au couple de serrage de 41 Nm en plusieurs passes. Fermez l'alsage du moyeu de l'hélice (12/244) avec un nouveau bouchon (12/246).

ATTENTION Observer la position de montage de la bague d'arrêt ! La rainure pour le joint torique (14/141, 15/392) doit être orientée dans la direction du bout d'arbre.

8.4 Remplissage et vidange d'huile (anciennes exécutions SB)



Pour la vidange d'huile, respecter les prescriptions lors de la manipulation de l'huile. Eliminer l'huile selon les dispositions légales.

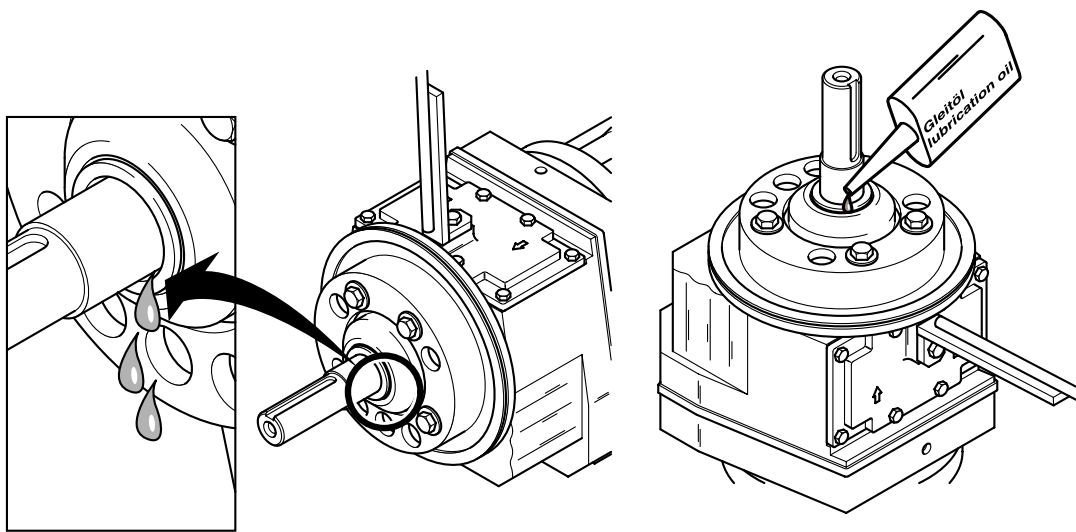


Figure 16 Remplissage et vidange d'huile



En raison d'une éventuelle surpression dans le compartiment d'huile, faire preuve de prudence lors du démontage de la pièce en rotation de la garniture à anneau glissant. Recouvrir alors cette zone d'un chiffon !

ATTENTION En raison de la construction, l'huile de glissement ne peut être vidangée qu'après le démontage de la pièce en rotation de la garniture étanche à anneau glissant ! (voir paragraphe 8.3).

Vidange de l'huile de glissement :

- Vidanger l'huile par la fente d'arbre conformément à la figure 16 dans un bac collecteur approprié (min. 0,5 litre). Faire basculer légèrement le moteur et l'unité d'engrenage pour pouvoir vidanger l'huile de glissement complètement.

Remplissage de l'huile de glissement :

- Pour remplir l'huile de glissement neuve, déposer l'appareil à la verticale avec la pointe de l'arbre dirigée vers le haut sur le support et le bloquer contre tout basculement.
- Le remplissage s'effectue de la même manière que la vidange précédente par la fente d'arbre (entre le contre-anneau et l'arbre), conformément à la figure 16.

Volume de l'huile de glissement : 0,05 litre = 50 cm³ (+/- 10 %)

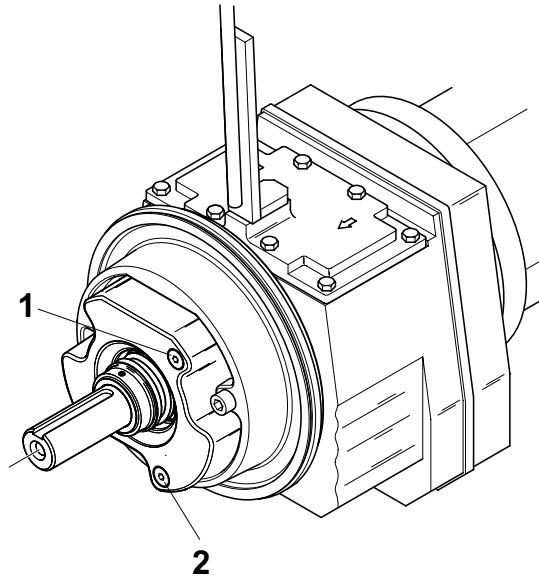
Spécification de l'huile de glissement : ISO VG classe 32 (DIN 51519)

- Monter la garniture étanche à anneau glissant conformément au paragraphe 8.3 pour rendre étanche le compartiment d'huile de glissement.

8.5 Remplissage et vidange d'huile

8.5.1 Remplissage et vidange d'huile (modèle 2006 avec compartiment d'huile plus grand)

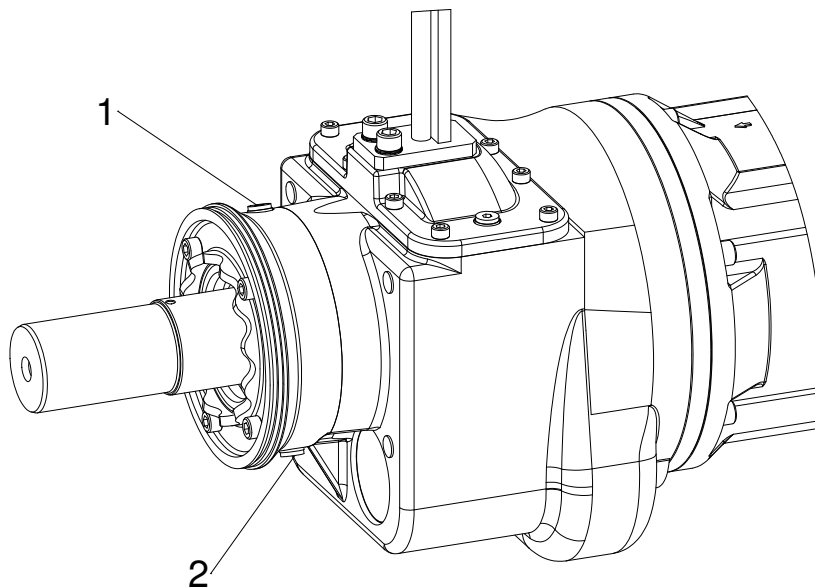
NOTA *Sur les exécutions SB plus récentes avec un compartiment d'huile plus grand, la garniture étanche à anneau glissant n'a pas besoin d'être démontée pour le contrôle ou la vidange d'huile de glissement !*



0579-0011

Figure 17 Remplissage et vidange d'huile SB

8.5.2 Remplissage et vidange d'huile XSB



0584-0015b

Bild 18 Öfüllung und Ölwechsel XSB

- Démontez l'hélice conformément au paragraphe 8.2.
- Desserrer prudemment la vis de remplissage (17+18/1) et laisser la pression s'échapper.
- Dévisser la vis de vidange (17+18/2) et évacuer l'huile.

Volume de l'huile de glissement : 0,4 litre = 400 cm³ (+/- 10 %)

Spécification de l'huile de glissement : ISO VG classe 32 (DIN 51519)

8.6 Montage/démontage de la bague SD (Solid-Deflection)

NOTA La figure 19 représente le remplacement de la bague SD sur un moteur RW. La situation de montage est identique pour le SB/XSB.

Démontage :

En raison de l'usure due au fonctionnement, il peut s'avérer nécessaire de remplacer la bague SD (19/1) après contrôle.

- Sectionner l'attache de collier (19/4) et démonter le collier de serrage (19/3).
- Retirer la bague SD (19/1) avec précaution de la rainure du capot moteur (19/2).

Montage :

- Pour monter la bague SD (19/1), retourner celle-ci *conformément à la figure 19* à la main sur tout le contour et la serrer dans la rainure du capot moteur (19/2).
- Monter le collier de serrage (19/3) avec une attache de collier neuve (19/4) à l'aide d'un outil spécial (outil de serrage BAND-IT) réf. 96990340.

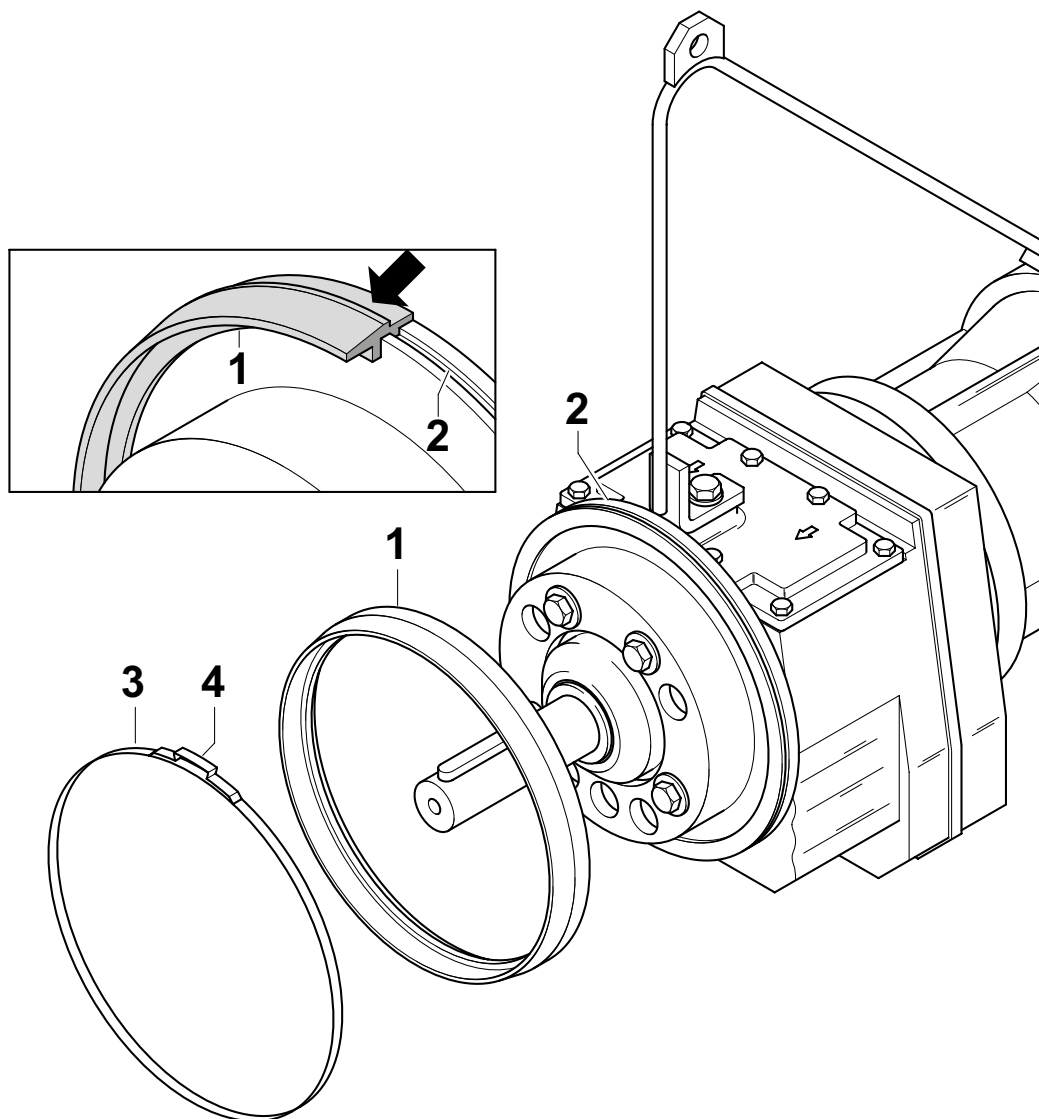


Figure 19 Montage/démontage de la bague SD (Solid- Deflection)

0579-0012

Preuve de révision pour intervalles de révision et d'entretien pour des appareils des classes d'opération 1 et 2

Fabricant : Sulzer Pump Solutions Ireland Ltd.
Clonard Road,
Wexford, Ireland

Année de production : _____ ère mise en service le : _____

N° de série : _____ Classe d'opération : _____

Type d'appareil : _____ Contrôlé et vérifié par : _____

Révision ou inspection prescrite	Intervalles d'entretien après x heures de service ou x mois à partir de la 1ère mise en service !	Etapes d'entretien ou de révision à effectuer	Observations	Effectuée le :	Signature/ tampon
1ère révision	Après 500 heures	X-1 à X-8			
Révision annuelle	Après 12 mois	X-1 à X-8; Y-1 à Y-5			
Révision annuelle	Après 24 mois	X-1 à X-8; Y-1 à Y-5			
Révision générale	Après 36 mois	X-1 à X-8 ; Y-1 à Y-5 ; Z-1 à Z-3			
Révision annuelle	Après 48 mois	X-1 à X-8; Y-1 à Y-5			
Révision annuelle	Après 60 mois	X-1 à X-8; Y-1 à Y-5			
Révision générale	Après 72 mois	X-1 à X-8 ; Y-1 à Y-5 ; Z-1 à Z-3			
Révision annuelle	Après 84 mois	X-1 à X-8; Y-1 à Y-5			
Révision annuelle	Après 96 mois	X-1 à X-8; Y-1 à Y-5			
Révision générale	Après 108 mois	X1 à X-8 ; Y-1 à Y-5 ; Z-1 à Z-3			
Révision annuelle	Après 120 mois	X-1 à X-8; Y-1 à Y-5			

Preuve de révision pour intervalles de révision et d'entretien pour des appareils des classes d'opération 3 et 4

Fabricant : Sulzer Pump Solutions Ireland Ltd.
Clonard Road,
Wexford, Ireland

Année de production : _____ Ère mise en service le : _____

N° de série : _____ Classe d'opération : _____

Type d'appareil : _____ Contrôlé et vérifié par : _____

Révision ou inspection prescrite	Intervalles d'entretien après x heures de service ou x mois à partir de la 1ère mise en service !	Etapes d'entretien ou de révision à effectuer	Observations	Effectuée le :	Signature/ tampon
1ère révision	Après 100 heures	X-1 à X-8			
Contrôle	Après 3 mois	X-1 à X-8			
Contrôle	Après 6 mois	X-1 à X-8			
Contrôle	Après 9 mois	X-1 à X-8			
Révision générale	Après 12 mois	X1 à X-8 ; Y-1 à Y-5 ; Z-1 à Z-3			
Contrôle	Après 15 mois	X-1 à X-8			
Contrôle	Après 18 mois	X-1 à X-8			
Contrôle	Après 21 mois	X-1 à X-8			
Révision générale	Après 24 mois	X1 à X-8 ; Y-1 à Y-5 ; Z-1 à Z-3			
Contrôle	Après 27 mois	X-1 à X-8			
Contrôle	Après 30 mois	X-1 à X-8			
Contrôle	Après 33 mois	X-1 à X-8			
Révision générale	Après 36 mois	X1 à X-8 ; Y-1 à Y-5 ; Z-1 à Z-3			
Contrôle	Après 39 mois	X-1 à X-8			
Contrôle	Après 42 mois	X-1 à X-8			
Contrôle	Après 45 mois	X-1 à X-8			
Révision générale	Après 48 mois	X1 à X-8 ; Y-1 à Y-5 ; Z-1 à Z-3			
Contrôle	Après 51 mois	X-1 à X-8			
Contrôle	Après 54 mois	X-1 à X-8			
Contrôle	Après 57 mois	X-1 à X-8			
Révision générale	Après 60 mois	X1 à X-8 ; Y-1 à Y-5 ; Z-1 à Z-3			
Contrôle	Après 63 mois	X-1 à X-8			
Contrôle	Après 66 mois	X-1 à X-8			
Contrôle	Après 69 mois	X-1 à X-8			
Révision générale	Après 72 mois	X1 à X-8 ; Y-1 à Y-5 ; Z-1 à Z-3			

