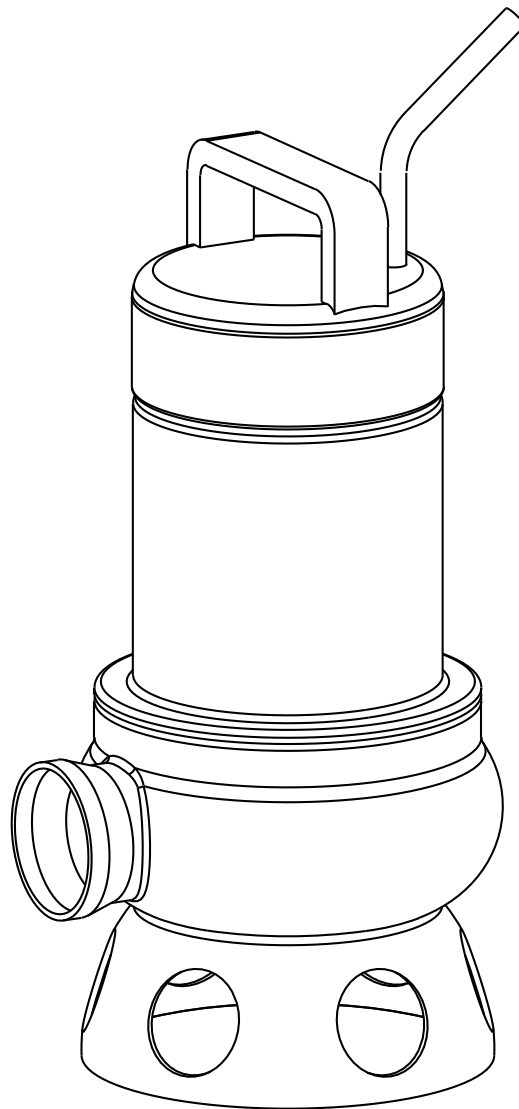


---

**Lensepumpe type ABS IP 900**

---

1084-00



15975178-00 (08.2023)

no

---

**Installasjons- og bruksanvisning**

---

## Lensepumpe type ABS IP

900

### Symboler og merknader som er bukt i dette heftet:



**Sikkerhetsinstruksjonene i denne bruksanvisningen er merket spesielt med det generelle symbolet for fare, se DIN 4844-W9. Hvis disse instruksjonene ikke følges, kan det oppstå livsfare.**



**Farlig spenning identifiseres med sikkerhetssymbolet. Se DIN 4844-W8.**

**OBS:** Gjelder for sikkerhetsinstruksjoner. Hvis disse sikkerhetsinstruksjonene ikke følges, kan det skade enheten eller ha negativ innvirkning på funksjonen.

Symboler på selve enheten, f.eks.

- Retning på rotasjonspil og navneskilt.
  - Navneskilt
- må følges nøye og vedlikeholdes slik at de er lesbare.

### Sikkerhet

(Utdrag av VDMA-standardark 24292)\*

Denne enheten kan brukes av barn over 8 år og av personer med reduserte fysiske, sensoriske eller mentale evner, eller med manglende erfaring og kunnskap hvis de har fått opplæring eller instruksjoner vedrørende sikker bruk av enheten og forstår farene. Barn må ikke leke med apparatet. Rengjøring og vedlikehold må ikke utføres av barn som ikke er under oppsyn.



**Mens pumpen er i bruk, må du, for å unngå skade, ikke bruke skjermen for pumpehjulet eller sette fingrene i nærheten av sugehullet hvis sugeringen er fjernet.**

Disse driftsinstruksjonene inneholder grunnleggende informasjon om montering, drift og vedlikehold og må følges nøye. Det er derfor svært viktig at disse instruksjonene leses grundig av både installasjonsmannskap og de som har ansvaret for drift og vedlikehold, før installasjon eller godkjenning. Driftsinstruksjonene må alltid være lett tilgjengelig ved enheten.

I tillegg til de generelle sikkerhetsbestemmelsene under disse hovedoverskriftene er det svært viktig at de spesielle sikkerhetsinstruksjonene under andre overskrifter også følges. Sikkerhetsinstruksjonene i denne driftshåndboken, gjeldende nasjonale sikkerhetsregler og internasjonale drifts- og sikkerhetsregler som gjelder på brukerens eiendom, må følges. Generelle og spesielle anvisninger for helse og sikkerhet er beskrevet nærmere i det separate heftet "Sikkerhetsinstruksjoner for Sulzer-produkter type ABS". Hvis noe er uklart eller du har spørsmål angående sikkerhet, må du kontakte produsenten Sulzer.

### Farer som kan oppstå hvis sikkerhetsinstruksjonene ikke følges

Hvis sikkerhetsinstruksjonene ikke blir fulgt kan det føre til fare for personell, fare for miljøet, eller fare for selve enheten. Hvis sikkerhetsinstruksjonene ikke overholdes kan det føre til at alle kompensasjons- eller garantikrav blir ugyldige.

I detalj kan det for eksempel føre til følgende farlige situasjoner hvis bestemmelsene ikke følges:

- Svikt i viktige funksjoner av enheten/installasjonen.
- Fare for personskader på grunn av elektrisk, mekanisk eller kjemisk påvirkning.
- Fare for miljøskader på grunn av lekkasje av farlige stoffer.

**OBS:** *Ta hensyn til sikkerheten når du utfører arbeid på enheten.*

### Sikkerhetsbestemmelser for eier/operatør

Alle farlige situasjoner i forbindelse med elektrisitet må unngås (kontakt strømløselektroder for mer informasjon).

## Sikkerhetsbestemmelser for vedlikehold, inspeksjon og installasjonsarbeid

Brukeren av enheten må forsikre seg om at alt arbeid i forbindelse med vedlikehold, inspeksjon og installasjon utføres av autorisert og kvalifisert personell. Brukeren må også forsikre seg om at personene som utfører dette arbeidet har lest instruksjonene for bruk nøye. I prinsippet skal alt arbeid på enheten utføres mens den ikke er i drift. Pumper eller enheter som brukes til pumping av væsker som kan være helsefarlige må dekontamineres. Når arbeidet er fullført må alle sikkerhets- og beskyttelsesinnretninger monteres på plass igjen, og det må kontrolleres at de fungerer som de skal. Før enheten startes opp igjen, må det kontrolleres at den er i overensstemmelse med alle punktene i avsnittet Igangkjøring.

## Spesielle endringer og produksjon av reservedeler

Modifikasjoner eller endringer på enheten/ installasjonen må bare utføres etter godkjenning fra produsenten. Bruk av originale reservedeler og tilbehør godkjent av produsenten er av avgjørende betydning for at maskinen skal samsvare med sikkerhetskravene. Bruk av andre deler kan gjøre garantikrav eller erstatningskrav ugyldige.

## Bruk som ikke er tiltenkt

Sikkerheten under bruk av denne enheten blir bare garantert dersom enheten brukes i samsvar med bruksanvisningen og sikkerhetsinstruksene. Grenseverdiene som er angitt i databladet må aldri overskrides.

Monterings- og driftsinstruksjonene erstatter eller utelukker ikke følgende generelle regler og standarder.

\*VDMA=Verband Deutscher Maschinen- und Anlagbau e.V. (tysk forening for maskinprodusenter).



Når enhetens levetid er over, kan den returneres til Sulzer eller resirkuleres i henhold til lokale forskrifter.

## Transport

Enheten bør ikke slippes i bakken eller kastes under transport.



Enheten må aldri heves eller senkes etter strømkabelen.

Enheten er utstyrt med et håndtak for transport. Om nødvendig kan pumpen henges opp med et tau eller en kjetting som festes til håndtaket.

## Navneskilt

Vi anbefaler at du noterer ned data fra standard navneplate på pumpen i det tilsvarende skjemaet nedenfor, og tar vare på dette som referanse ved bestilling av reservedeler, repeterende bestillinger og generelle henvendelser.

Angi alltid pumpetype, artikkelnr. og serienr. i alle henvendelser.

<b>SULZER</b>		CE	xx/xxxx	IP68		
Typ						
Nr	SN					
U	V	Ph	A	Hz	P1	kW
Qmax	m <sup>3</sup> /h		Hmax		m	
						1/min
						▽ m
Sulzer Pump Solutions Ireland Ltd. Wexford, Ireland www.sulzer.com						
Made in Italy						

1130-03

## Legend

Typ	Pumpetype	
Nr.	Artikkelnr.	
SN	Serienr	
# / #	Produksjonsdato (uke/år)	
U	Nominell spenning	V
Ph	Antall faser	
	Nominell strøm	A
Hz	Frekvens	Hz
P1	Nominell inngangseffekt	kW
Qmax	Maks. mengde	m <sup>3</sup> /h
Hmax	Maks. trykk	m
1/min	Hastighet	r/min
IP	Beskyttelsestype	
▽	Maks. nedsenkbar dybdem	m

**OBS:** **Maksimal middeltemperatur for kontinuerlig drift med: Helt nedsenket enhet = 40 °C, Intermitterende = 60 °C. Støynivå 70 dB.**

## Ytelse

Maksimal total løftehøyde: 11 m

## Use

De nedsenkbare avløpspumpene i IP 900-serien er pålitelige kvalitetsprodukter som er beregnet på følgende bruksområder:

- Pumping av aggressivt medium.
- Pumping av rent vann.
- Pumping av regnvann.
- For blokkasjefri pumping av væsker med høyt innhold av faste eller fibrøse materialer.



**Pumpen må ikke brukes i eksplosjonsfarlige eller brannfarlige miljøer eller til å pumpe antennelig væske.**

**OBS:** *Før bruk av korroderende væsker må du kontrollere at materialet som er brukt i pumpen, er motstandsdyktig mot væsken som skal pumpes.*

**MERK:** *Som ved andre elektriske apparater kan dette produktet ha svikt grunnet feil betjening, manglende nettspenning eller en teknisk defekt. Et slikt tilfelle kan under omstendigheter føre til lekkasje av medium eller vann. Hvis det på grunn av den konkrete bruken kan oppstå en skade her, er det nødvendig med tiltak for unngå en slik skade. Så vidt må en ta hensyn til de aktuelle omstendighetene spesielt ved bruk av et strøm-uavhengig alarmanlegg, bruk av et nødstrømsaggregat og tilveiebringelse av et ytterligere og tilsvarende koblet andre anlegg i betraktning.*

**MERK:** *Lekkasje av smøremiddel kan føre til forurensning av middelet som pumpes.*

## Igangkjøring

Før pumpen settes i drift, må pumpen/pumpestasjonen kontrolleres, og det må utføres en funksjonstest. Det må spesielt legges merke til følgende:

- Kontroller at strømledningen og støpselet er uskadede.
- Er den elektriske tilkoblingen i samsvar med gjeldende regler
- Er motoroverbelastningen riktig innstilt?
- Er pumperotasjonen korrekt?
- Fungerer nivåkontrollsystemet som det skal?
- Er nivåene for inn- og utkobling riktig innstilt?



**Pumpen må ikke kjøres hvis den er delvis demontert.**



**I alle installasjoner skal IP 900 pumpen forsynes via en jordfeilbryter (f.eks. RCD, ELCB, RCBO, osv.) med et reststrømsnivå som ikke overstiger 30 mA. For installasjoner som ikke har en fast jordfeilbryter, må pumpen kobles til strømforsyningen via en flyttbar versjon av enheten.**



**For nedsenkbare pumper i klasse I (EN 60335), slik som IP-serien, kobles alle tilgjengelige metalldele til jordledningen. Før bruk skal en kvalifisert person kontrollere at jordingslederen er koblet riktig.**



**IP-pumper skal ikke brukes der en person kan bli nedsenket i eller komme i kontakt med middelet som pumpes, enten med hensikt eller ved et uhell, f.eks. svømmebasseng, hagedam, fontene eller et oversvømt område.**



**Pumper som skal brukes i svømmebasseng som brukes av mennesker, må kun bruke pumper i klasse III (EN 60335) med en spenning på ikke mer enn 12 V.**

**MERK:** *Passende jordfeilenheter kan skaffes i elektrobutikker. Rådfør deg med din elektriker.*

Forskriftene i Østerrike dikterer at pumper som brukes i svømmebassenger eller hagedammer med fast tilkobling, bare kan forsynes med strøm fra en separerende omformer, der den nominelle spenningen i den sekundære utgangen ikke kan overstige 220 V.

**Dersom du er i tvil, ta kontakt med en elektriker.**

### Elektrisk tilkobling



**Før igangkjøring skal en ekspert kontrollere at en av de nødvendige elektriske beskyttelsesenheter er tilgjengelig. Jording, nøytral, jordfeilbryter osv., må være i samsvar med lokale elektrisitetsbestemmelser, og en kvalifisert person skal kontrollere at disse er i perfekt stand.**

**OBS:** *Tverrprofil og spenningsfall for hovedtilførsel må samsvare med VDE-forskriftene.*

Strømtilførsel skal ha samme spenning som den angitt på typeskiltet til pumpen. Dersom pumpen er utstyrt med støpsel, skal tilkobling med jording brukes over mulig oversvømmelsesnivå. Dersom pumpen er levert uten støpsel, skal tilkobling av tilførsel og pumpekabel til terminalene på kontrollpanelet gjøres av kvalifisert person, i samsvar med indikasjonene som finnes, og i samsvar med alle relevante forskrifter.

Enheten må være beskyttet med en riktig dimensjonert treg sikring (som stemmer overens med den nominelle effekten til pumpen). Vi anbefaler at det brukes overstrømsrelé.

### Vedlikehold



**Før arbeid på pumpen må det alltid kontrolleres at pumpen er koblet fra strømuttaket og ikke kan settes under spenning.**



**For å unngå farer hvis strømkabelen er skadet, må den skiftes ut av produsenten eller en serviceperson, eller en person med tilsvarende kvalifikasjoner.**

**OBS:** *Vedlikeholdstipsene som er gitt her, er ikke beregnet på "gjør-det-selv"-reparasjoner. Det kreves spesiell teknisk kunnskap.*

Sulzer garantibetingelsene er bare gyldige hvis alle reparasjoner er utført av et Sulzer-godkjent verksted og med originale Sulzer-reservedeler.

### Generelle vedlikeholdsinstruksjoner

Sulzer nedsenkbare pumper er pålitelige kvalitetsprodukter. Hver enkelt enhet blir nøye kontrollert. Kulelagre med smøremiddel for hele levetiden sammen med våre overvåkingsinnretninger sikrer optimal pumpepålidelighet forutsatt at pumpen blir tilkoblet og brukt i overensstemmelse med instruksjonene for bruk. Skulle funksjonsfeil likevel oppstå, må det ikke brukes improviserte løsninger. Kontakt Sulzer kundeservice for hjelp. Dette gjelder spesielt hvis pumpen stadig slås av på grunn av overbelastning i kontrollpanelet, av de termiske følerne i termokontrollsystemet eller av tetningsovervåkningssystemet.

Regelmessig service og pleie anbefales for å sikre lang levetid. For å få opplysninger om anbefalte serviceintervaller, kontakt ditt lokale Sulzer-servicesenter.

### Forskriftene i DIN EN 12056-4 for bruk av løftestasjoner i pumping av avløpsvann inneholdende avføring.

Automatisk driftede løfteenheter skal brukes dersom:

- Vannivået i luktlås er under tilbakeslagsnivået for kloakken.
- Det finnes regnvannsbrønner fra områder under tilbakeslagsnivået for kloakken.

Tilbakeslagsnivået for kloakken er maksimalt mulig vannivå i det offentlige kloakksystemet, og informasjon om dette kan innhentes fra dine lokale myndigheter. Dersom tilbakeslagsnivået ikke har blitt fastsatt av de lokale myndigheter, skal overflatenivå på veien ved tilkoblingspunkt brukes.

Hvis spillvannet ikke har dårlig lukt, er det akseptabelt med en vanntett tilkoblingstank med lokk.

**OBS:** *Forskriftene i DIN 1986/100, EN 12050 og 12056 skal følges, samt de lokale lover og forskrifter.*

### Rengjøring

Hvis pumpen fjernes fra tjeneste skal pumpen rengjøres ved å pumpe klart vann, for å hindre avsetning av jord eller andre materialer. Rengjør flottørbryteren for avsetninger, og kontroller funksjonen.





