



Apenas dois kits são necessários para rápida manutenção da SNS

Kits de Manutenção para Bombas SNS

Quando sua bomba precisar de manutenção, você não pode se preocupar ou perder um tempo valioso procurando pelas peças certas – ou, pior, descobrir que alguns componentes pequenos, mas essenciais, estão faltando. Com os kits de manutenção Sulzer, você tem tudo que precisa em uma única embalagem.

Soluções de serviço personalizadas

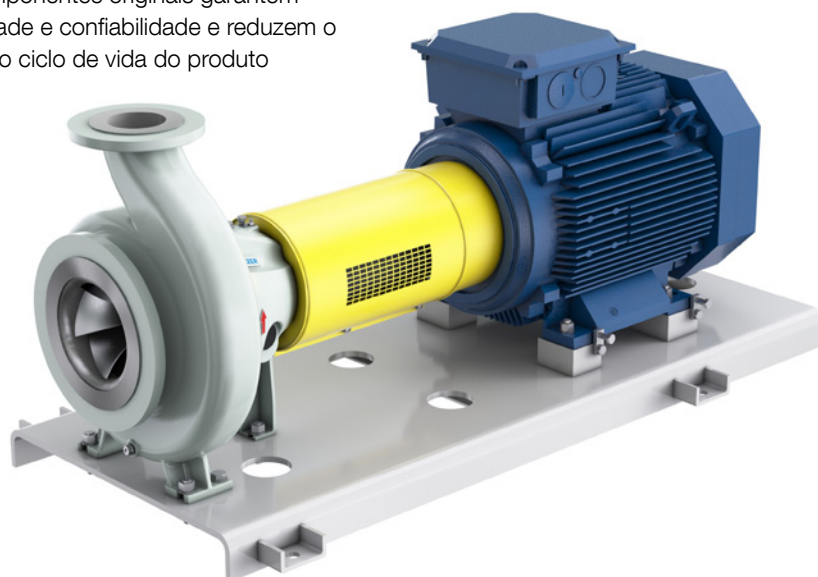
A Sulzer desenvolveu dois kits específicos para simplificar as tarefas de manutenção das bombas SNS: um kit para o rotor e outro kit para o mancal. Todos os anéis-O e componentes menores estão reunidos em um único pacote para cada aplicação.

Fácil de comprar e usar

Oferece conveniência na compra, já que cada kit de manutenção tem um código exclusivo, contemplando todos os componentes do pacote. Os itens que compõem os kits estão claramente identificados com seu próprio número de identificação. A embalagem resistente evita danos às peças e pode ser reciclada.

Principais benefícios ao cliente

- Todos os componentes necessários em um único pacote
- Fácil de comprar
- Fácil de identificar e usar
- Estoques reduzidos
- Peças e componentes originais garantem compatibilidade e confiabilidade e reduzem o custo total no ciclo de vida do produto



Kits de Manutenção para Bombas SNS

