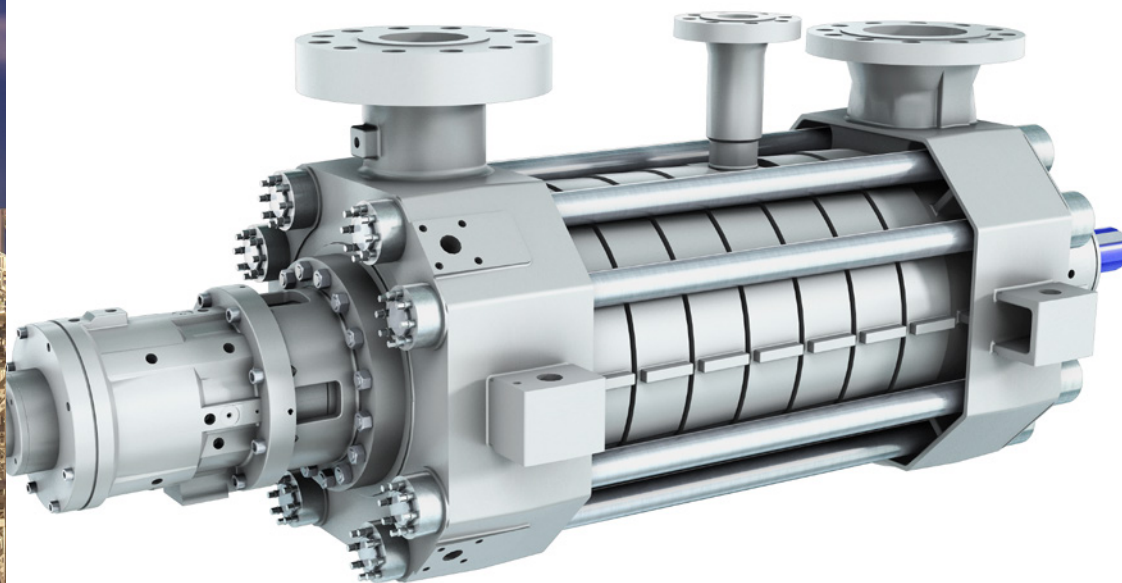


SULZER

Flow Equipment

MD 高压节段式多级泵



主要应用

MD泵适合输送清洁或轻微污染的热热水或冷水。尤其适用于如下特殊应用：

- 锅炉给水应用、联合循环电厂、太阳能利用、生物质和工业电厂
- 通用火力电厂的启动锅炉给水泵
- 通用工业的高压水泵



特征及优点

1 壳体支撑

- 中心支撑形式，以承受较高的力和力矩
- 不需要暖泵

2 叶轮

- 每个规格都设计了几组不同的水力模型，以保证在较宽的运行范围内获得较高的效率和较低的运行成本

3 轴

- 传递足够的扭矩并使挠度最小
-
- 4 转子设计
- 非逐级固定，交错布置的键槽传递扭矩

5 中间抽头

- 降低扬程损失；对于特定泵型可增大抽头流量

6 平衡鼓

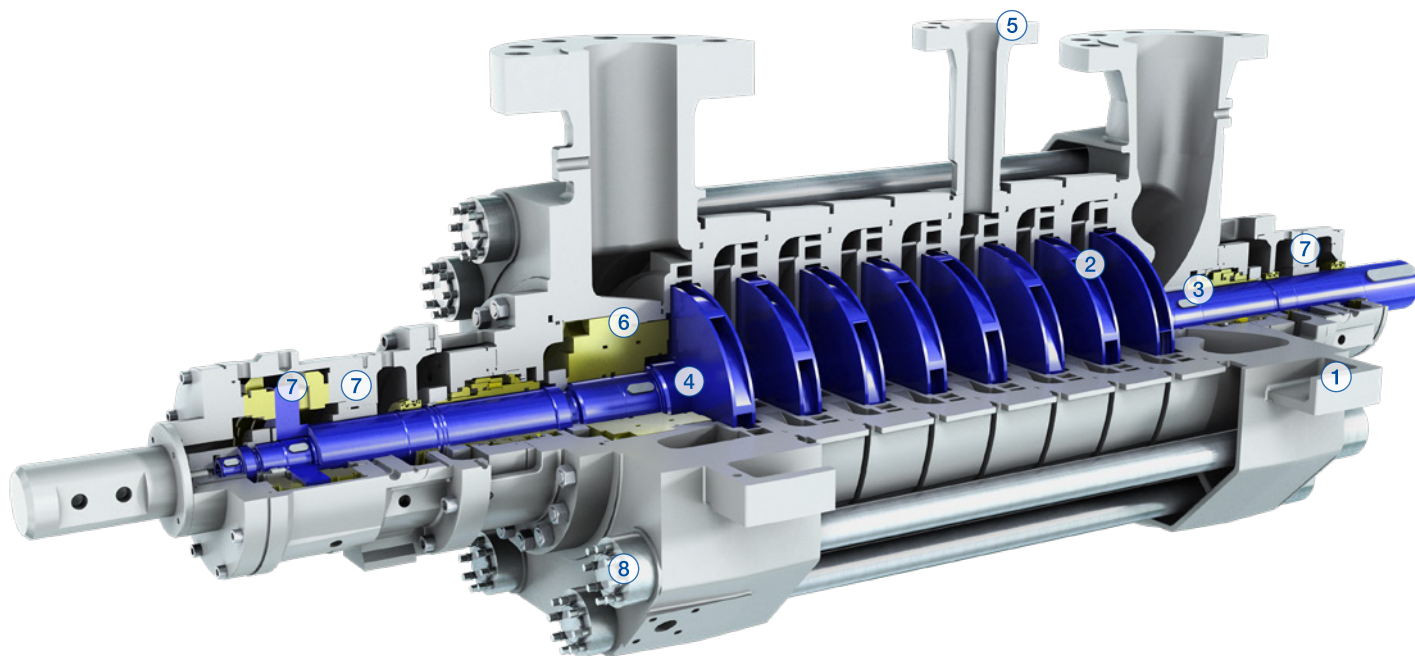
- 平衡鼓和轴向推力轴承能在苛刻的使用条件下长时间运行

7 轴承和润滑

- 对于大的功率和轴向力的工况，可选择径向滑动轴承和可倾瓦推力轴承的设计
- 对于大的功率和轴向力的工况，需要选择附加的润滑油系统

8 出口段及螺母

- 只需通过简单的拧紧和松脱，即可实现高安全性的防松（不需要专用工具）
- 对于高压设计，最大允许工作压力可到达350 bar(5'080 psi)同时能够承受向下的热瞬态



技术规范

材料

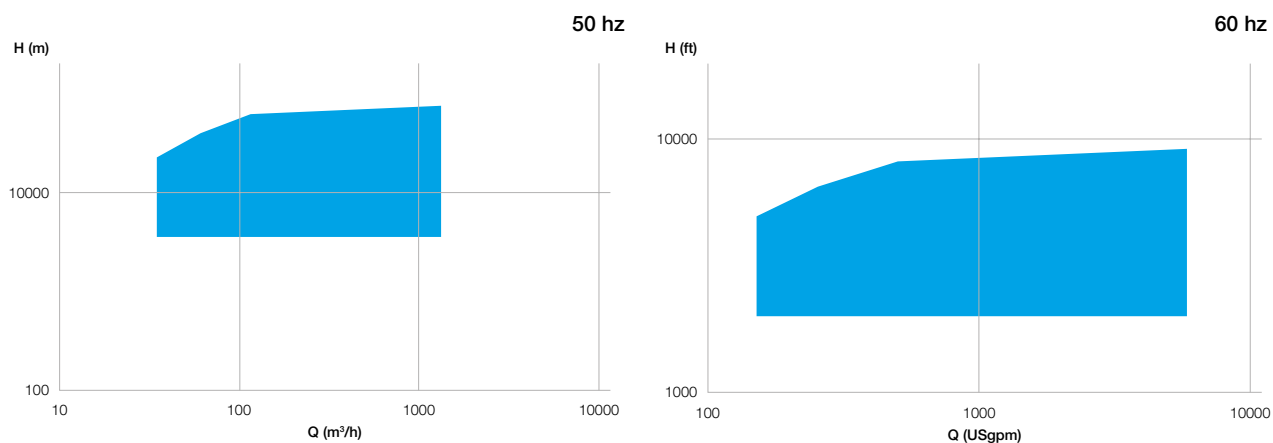
泵部件	材料
入口/出口段壳体	铬钢
叶轮	铬钢
轴	铬钢
平衡系统	铬钢

运行数据

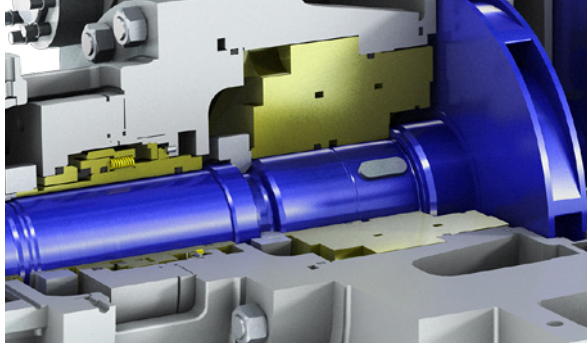
	50 Hz	60 Hz
口径	达 200 mm	达 8 in.
流量	达 1'200 m ³ /h	达 5'300 USgpm
扬程	达 2'800 m	达 9'200 ft.
入口压力	达 50 bar	达 725 psi
出口压力	达 350 bar	达 5'080 psi
温度	达 210°C	达 410°F

如有更高温度要求请咨询当地销售人员

性能范围



可选的推力轴承布置

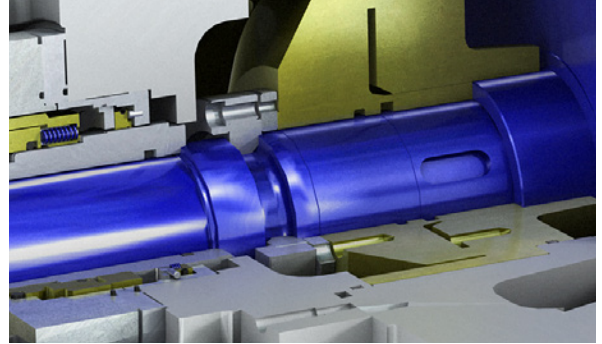


非驱动端平衡鼓结构的轴承布置

平衡鼓装置平衡掉绝大部分的轴向力。在正常工况点，通过选择不同的平衡鼓直径使轴向力最小。在正常工况点以上或以下运行时，推力轴承承受残余的以及额外的轴向载荷，典型的为可倾瓦轴承。

平衡鼓结构适用于：

- 在极端运行工况下更长的运行寿命
- 适用于频繁启停应用



非驱动端平衡盘结构的轴承布置

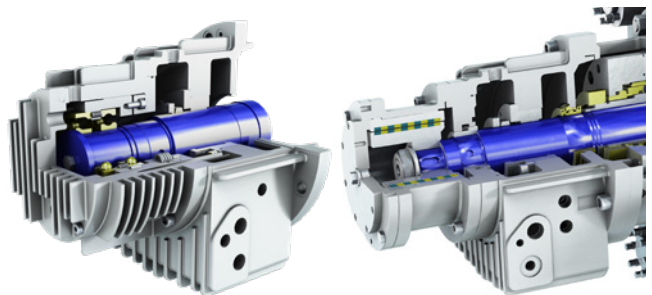
平衡盘结构能够完全地平衡掉轴向力，所以不再需要推力轴承。优化后的平衡盘设计适用于所有水力和规格。

对于频繁启停的工况，建议安装提升装置（机械或磁力）。

机械防磨损装置

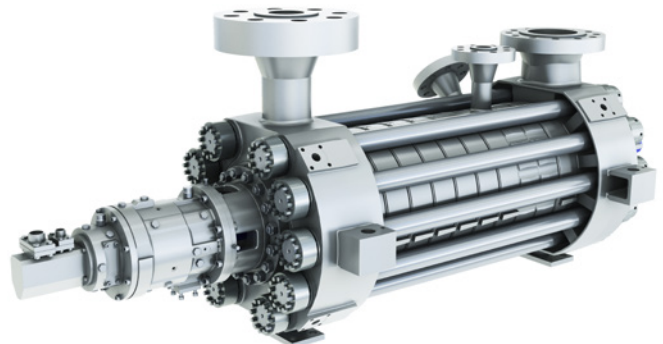
优点：

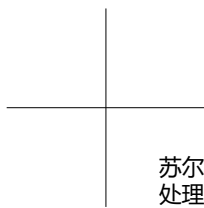
- 在低速运行时，防止平衡盘与平衡板之间的接触和磨损，比如在启动和停车阶段
- 自动控制被动保护系统
- 在正常工况下减少平衡盘的载荷
- 提供更长的服务寿命



高压设计

- 设计压力(MAWP)可达350Bar
- 扩展的流量和扬程区间可以满足最新设计的、更高输出燃气轮机机组中蒸汽循环给水需求
- 先进的设计满足更严的热冲击要求(上升和下降)





苏尔寿流体设备部可保障您的工艺流程始终保持畅通。不论在何地进行流体处理、泵送或是混合，我们高度创新、高度可靠的系列解决方案均可满足各种最严苛的使用需求。

流体设备部专门针对客户的工艺流程开发满足特殊工程需要的泵送解决方案。我们所供应的泵、搅拌器、压缩机、研磨机、筛网和过滤器均是在流体动力学及高级材料方面的深入研发基础上开发出来的。我们是为水、油、气、电力、化工和其他各种细分工业市场提供泵送解决方案的市场翘楚企业。

E10025 zh 6.2023, Copyright © Sulzer Ltd 2023

本手册仅为一般性信息介绍，无意提供任何形式的担保或保证。如需要我们产品的相关担保和保证说明，请与我们联系。产品使用及安全说明书将单独提供。此手册中的所有信息均会随时改动，恕不另行通知。

