

## Specifikation

J4, enfas elektrisk dränkbar pump, medelhög pumphöjd, med inbyggd flottörbrytare.  
 Max nedsänkingsdjup: 7 m.  
 Max vätsketemperatur vid max effektförbrukning och kontinuerlig drift 40 °C.  
 Skyddsklass IP68.  
 pH värde på vätskan 6,5 - 8,5.  
 Silhål: 6 mm.

## Motor

1-fasmotor med inbyggd start- och driftskondensator.  
 Isolationsklass: F  
 Märkeffekt  $P_2$ : 0,45 kW. Varvtal: 2850 rpm

Spänning, V	230
Märkström, A	3

## Motorkabel

10 m H07RN8-F: 3 x 1,0 mm<sup>2</sup>.

## Motorskydd

Motorskydd bestående av inbyggd temperaturvakt.

## Axeltätning

Dubbel mekanisk plantätning i oljebad: Keramisk-kiselkarbid/kolkeramisk.

## Lager

Förseglat kullager.

## Utlopp

2" slanganslutning  
 G 2" utvändig gänga

## Vikt

15,3 kg

## Tillbehör och tillval

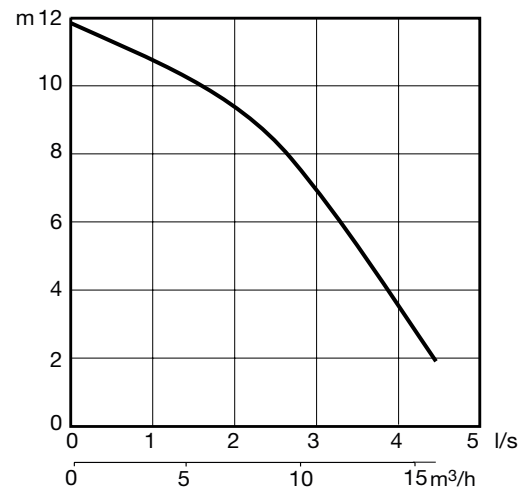
2" Storz C-anslutning.  
 Förstärkt slang.

## Material

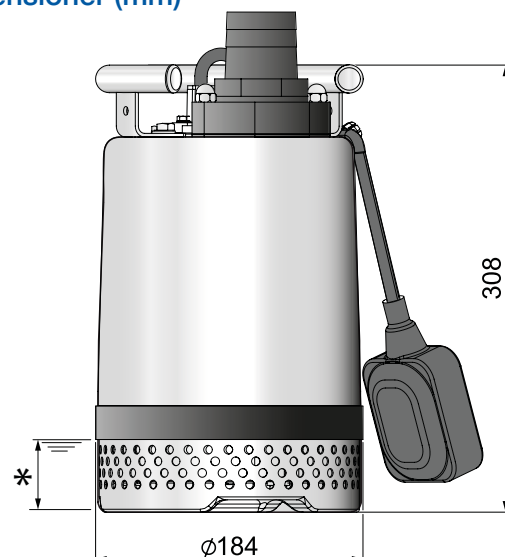
Beskrivning	Material
Gjutna delar	Gjutjärn
Mantel	Rostfritt stål
Axel	Rostfritt stål 1.4021
Pumphjul	Segjärn
Slitdetaljer	Nitrile gummi
O-ringar	Nitrile gummi



## Kapacitetskurva



## Dimensioner (mm)



\* Kontinuerligt rinnande vattennivå 76 mm