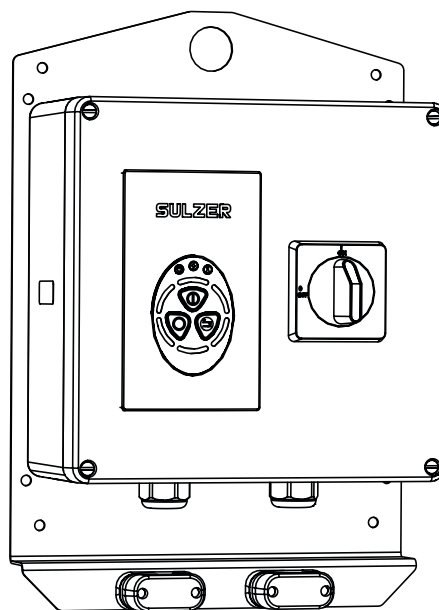


AquaTronic Control Panel



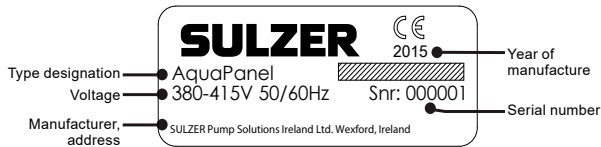
(en) Starting and operating instructions.....	3	(bg) Ръководство за пускане в действие и за работа.....	16
(sv) Start- och driftinstruktion.....	4	(cs) Pokyny pro spuštění a obsluhu.....	17
(de) Inbetriebnahme- und Betriebsanleitung.....	5	(hr) Upute za puštanje u rad i korištenje.....	18
(fr) Mise en service et utilisation.....	6	(hu) Indítási és kezelési utasítások.....	19
(it) Istruzioni per l'avviamento e l'uso.....	7	(lt) Užvedimo ir naudojimo instrukcijos.....	20
(es) Instrucciones de puesta en marcha y funcionamiento.....	8	(lv) Darba sāksšanas un ekspluatācijas norādījumi.....	21
(pt) Instruções de arranque e operação.....	9	(pl) Instrukcja rozruchu i eksploatacji.....	22
(et) Käivitus- ja kasutusjuhised.....	10	(ro) Instrucțiuni de pornire și utilizare.....	23
(da) Start- og driftinstruktioner.....	11	(sl) Navodila za zagon in delovanje.....	24
(fi) Käynnistys- ja käyttöohje.....	12	(sk) Pokyny na prevádzku a obsluhu.....	25
(el) Οδηγίες εκκίνησης και λειτουργίας.....	13	(tr) Çalıştırma ve işletme talimatları.....	26
(nl) Start- en bedrijfstellingsaanwijzingen.....	14	(ru) Руководство по запуску и эксплуатации.....	27
(no) Start- og driftsveiledning.....	15	(zh) 启动及操作说明.....	28

Type	Voltage, frequency, amp		Part number	Size
AquaTronic Control Panel	208-230 V	16A M25	00863836	A
AquaTronic Control Panel	208-230 V	32A M25	00863837	A
AquaTronic Control Panel	208-230 V	50A M25	00863838	B
AquaTronic Control Panel	208-230 V	32A M40	00863839	A
AquaTronic Control Panel	208-230 V	50A M40	00863840	B
AquaTronic Control Panel	380-415 V	16A M25	00863841	A
AquaTronic Control Panel	380-415 V	32A M25	00863842	A
AquaTronic Control Panel	460-550 V	16A M25	00863843	A
AquaTronic Control Panel	460-550 V	32A M25	00863844	A
AquaTronic Control Panel	460-550 V	32A M40	00863845	A
AquaTronic Control Panel	575-600 V	16A M25	00863846	A
AquaTronic Control Panel	575-600 V	32A M25	00863847	A
AquaPanel	208-230 V	50/60 Hz	00863683	
AquaPanel	380-415 V	50/60 Hz	00863684	
AquaPanel	460-550 V	50/60 Hz	00863685	
AquaPanel	575-600 V	50/60 Hz	00863686	

Installation Guide

Original instructions

Example of rating plate AquaPanel



Applications

Follow the starting and operating instructions supplied with the pump.

NOTE! Always protect the AquaTronic control panel so that no moisture will penetrate into the enclosure. Do not place the AquaTronic control panel on the ground. Protection according to NEMA Enclosure 4, 4x (IP65).

AquaTronic control panel shall always be removed from power supply prior to service on panel.

Before service on pump, power must be disconnected and locked at AquaTronic control panel.

Only open the enclosure while it is disconnected from power.

Start sequence AquaPanel

1. Make sure you have an XJ, XJC or XJS pump equipped with an AquaTronic unit (from now on called "pump").
2. If pump is not connected, open lid on panel, make sure power is disconnected and connect pump cable in accordance with connection diagram. (Fig. 1)
3. Connect AquaTronic control panel and pump to power supply.
4. After approximately 1 second, pump will start running.
5. Green button will flash for a short period telling that AquaPanel is pairing with the pump.
6. Green button turns constantly green when pairing is done.
7. You can ensure that connection to the correct pump is done by stopping pump with red button and observe that pump stops pumping, then turn pump back on running by pressing green button.
8. If pump has been running with the same AquaPanel before, it will remain in pump status as when it was disconnected.

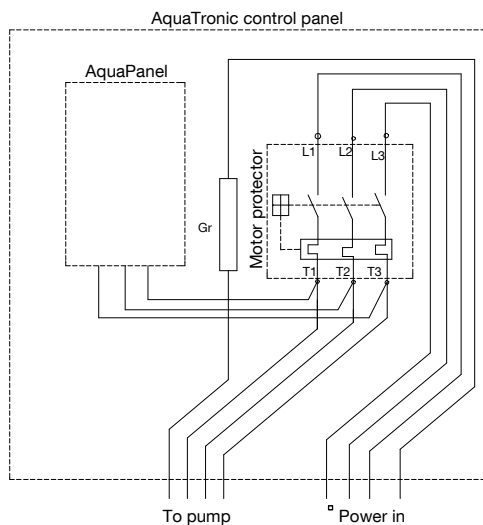


Figure 1. Wiring diagram AquaTronic control panel

Pairing

The AquaPanels have a built in memory of which pump they were paired to last time, this is done to ensure that the units will find the correct pumps if a power failure occurs on more than one pump in an installation.

There are two time-outs in the system.

1. Pairing time-out: means that if pairing does not occur in one minute, the AquaPanel will not continue to search for a pump. This is done to ensure that the unit will not pair with and control a "foreign" pump.
2. Power time-out: means that a pump will not pair with a unit which has been powered a shorter time than itself. This is done to ensure that the AquaPanel takes control of the pump it was plugged in with.

Technical data

Ambient operating temperature	0 to 40 °C / 0 to 104 °F	
Ambient storage temperature	0 to 20 °C / 0 to 68 °F	
Material	A	Polyester GF
	B	Polycarbonate
Degree of protection	Nominal 4.4 x (IP 65)	
Power supply	See pump rating plate	
Power consumption	See pump rating plate	
Max current	See pump rating plate	
Input voltage	See pump rating plate	
Flame rated	UL746C 5V	
Maximum length of I/O cables	100 m / 109 yards	
Approval	CSA	

Dimensions

The AquaTronic control panel can be mounted on the wall using the four screw holes, it can also be hung using the center hole on the mounting bracket. (Fig. 2)

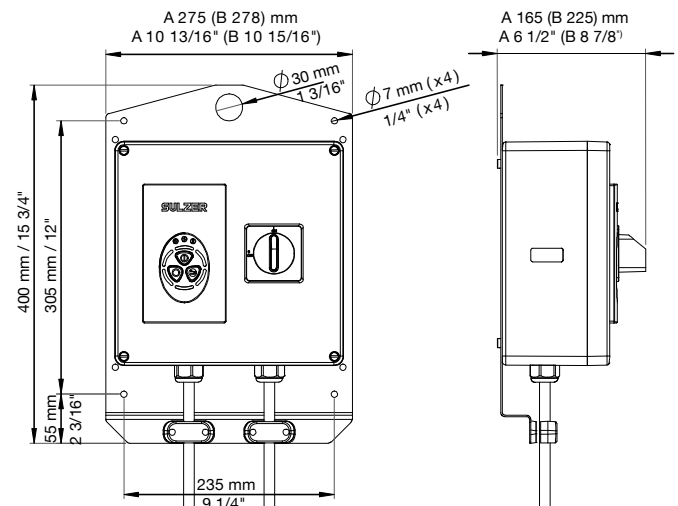
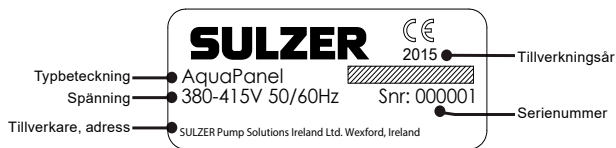


Figure 2. Dimensions AquaTronic control panel and mounting bracket.

Installationshandbok

Översättning av originalinstruktioner

Exempel på AquaPanel märkplåt



Användningsområden

Följ start- och driftinstruktionerna som medföljer pumpen.

OBS! Skydda alltid AquaTronic kontrollpanel för att förhindra att fukt tränger in. Placera inte AquaTronic kontrollpanel på marken. Kapslingsklass enligt NEMA Enclosure 4, 4x (IP65).

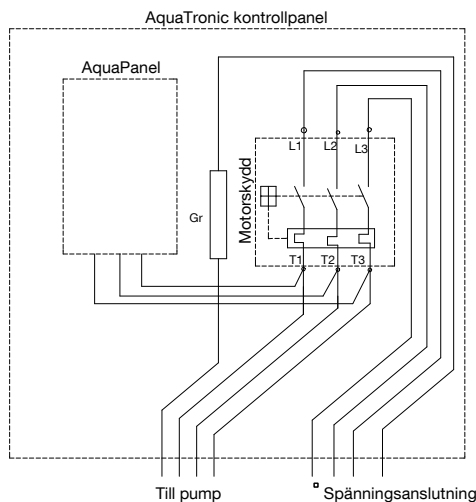
AquaTronic kontrollpanel måste alltid kopplas bort från strömkällan innan service utförs på panelen.

Innan service av pumpen måste strömkällan kopplas från och låsas på AquaTronic kontrollpanel

Skåpet får endast öppnas när strömkällan är fränkopplad.

Startsekvens för AquaPanel

- Kontrollera att du har en pump av typen XJ, XJC eller XJS utrustad med AquaTronic-enhet (hädanefter "pump").
- Om pumpen inte är ansluten: öppna locket på panelen, säkerställ att strömkällan är fränkopplad och anslut pumpkabeln enligt kopplingschema. (Fig. 1)
- Anslut AquaTronic kontrollpanel och pumpen till strömkällan.
- Efter cirka en sekund bör pumpen starta.
- Den gröna knappen blinkar en kort stund för att indikera att AquaPanel paransluter sig till pumpen.
- Den gröna knappen lyser konstant grönt när paranslutningen har upprättats.
- Säkerställ anslutning till korrekt pump genom att stoppa pumpen med den röda knappen och kontrollera att pumpen stoppar, slå sedan till pumpen genom att trycka på den gröna knappen.
- Om pumpen har använts med samma AquaPanel tidigare, kommer den att ha samma pumpstatus som när den kopplades från.



Figur 1. Kopplingschema AquaTronic kontrollpanel

Paranslutning

AquaPanel har ett inbyggt minne som lagrar information om vilken pump som tidigare var paransluten. Detta säkerställer att enheterna åter hittar korrekt pump efter strömbrott om installationen har flera pumpar.

Systemet har två timeout-funktioner.

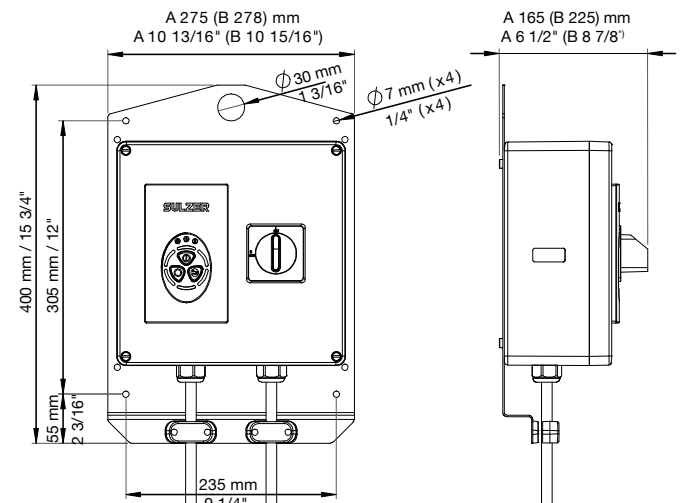
- Timeout paranslutning: Om paranslutning inte sker inom en minut kommer AquaPanel inte att fortsätta söka efter pumpen. Detta säkerställer att enheten inte försöker att paransluta och styra en "främmande" pump.
- Timeout strömförsörjning: Detta innebär att en pump inte kommer att paransluta till en enhet som har varit påslagen kortare tid än pumpen. Detta säkerställer att AquaPanel tar kontroll över den pump som den ursprungligen anslöts till.

Tekniska data

Omgivningstemperatur vid drift	0 till 40 °C / 0 till 104 °F	
Omgivningstemperatur vid förvaring	0 till 20 °C / 0 till 68 °F	
Material	A	Polyester GF
	B	Karbonatplast
Kapslingsklass	Nominell 4.4 x (IP 65)	
Strömförsörjning	Se pumpens märkplåt.	
Strömförbrukning	Se pumpens märkplåt.	
Max spänning	Se pumpens märkplåt.	
Inspänning	Se pumpens märkplåt.	
Flamklassad	UL746C 5V	
Maxlängd I/O-kablar	100 m (109 yards)	
Godkännanden	CSA	

Mått

AquaTronic kontrollpanel kan väggmonteras med de fyra skruvhålen, eller hängas upp med centrumhålet i monteringsfästet. (Fig. 2)

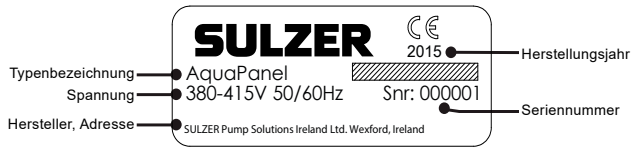


Figur 2. Mått för AquaTronic kontrollpanel och monteringsfäste.

Montageanleitung

Übersetzung der Originalanweisungen

Beispiel für ein AquaPanel Typenschild



Anwendungen

Befolgen Sie die mit der Pumpe mitgelieferten Inbetriebnahme- und Betriebsanleitungen.

HINWEIS: Schützen Sie die AquaTronic Steuerbox immer, damit keine Feuchtigkeit in das Gehäuse eindringt. Legen Sie die AquaTronic Steuerbox nicht auf den Boden. Schutz wie NEMA Gehäuse 4, 4x (IP65).

Die AquaTronic Steuerbox muss vor Wartungsarbeiten immer von der Stromversorgung getrennt werden.

Vor Wartungsarbeiten an der Pumpe muss diese von der Stromversorgung getrennt und an der AquaTronic Steuerbox gesperrt werden.

Öffnen Sie das Gehäuse nur, wenn die Stromversorgung unterbrochen ist.

Startsequenz AquaPanel

1. Stellen Sie sicher, dass eine XJ, XJC oder XJS Pumpe (im Folgenden „Pumpe“) über eine AquaTronic Steuerung verfügt.
2. Wenn die Pumpe nicht angeschlossen ist, öffnen Sie den Deckel der Bedientafel, stellen Sie sicher, dass die Stromversorgung unterbrochen ist und schließen Sie das Pumpenkabel gemäß dem Anschlussdiagramm an. (Abb. 1)
3. Schließen Sie die AquaTronic Steuerbox und die Pumpe an die Stromversorgung an.
4. Nach ca. 1 Minute sollte die Pumpe starten.
5. Die grüne Taste muss kurz blinken, um anzuzeigen, dass das AquaPanel und die Pumpe synchronisiert werden.
6. Wenn dieser Vorgang abgeschlossen ist, leuchtet die grüne Taste dauerhaft.
7. Sie können überprüfen, ob eine Verbindung zur korrekten Pumpe hergestellt wurde, indem Sie die Pumpe mit der roten Taste anhalten und beobachten, wie die Pumpe anhält. Schalten Sie die Pumpe dann mithilfe der grünen Taste wieder ein.
8. Wenn die Pumpe davor mit dem gleichen AquaPanel gelaufen ist, bleibt es im Pumpenstatus, wenn die Verbindung unterbrochen wurde.

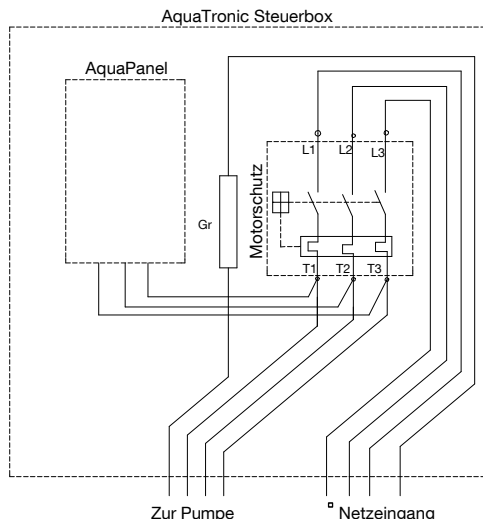


Abbildung 1. Anschlussdiagramm AquaTronic Steuerbox

Synchronisierung

Die AquaPanels haben einen eingebauten Speicher, mit welcher Pumpe sie das letzte Mal synchronisiert waren, um sicherzustellen, dass die Steuerungen wieder eine Verbindung mit der korrekten Pumpe herstellen, wenn ein Stromausfall an mehr als einer Pumpe der Anlage auftritt.

Im System gibt es zwei Timeouts.

1. Synchronisierungs-Timeout: Das bedeutet, dass das AquaPanel nicht weiter nach einer Pumpe sucht, wenn die Synchronisierung nicht innerhalb einer Minute erfolgt. Dies soll sicherstellen, dass die Bedientafel sich nicht mit einer „fremden“ Pumpe synchronisiert und diese steuert.
2. Stromversorgungs-Timeout: Das bedeutet, dass eine Pumpe sich nicht mit einer Steuerung synchronisiert, die kürzer an die Stromversorgung angeschlossen ist, als sie selbst. Dies soll sicherstellen, dass das AquaPanel die Pumpe steuert, an die es angeschlossen war.

Technische Daten

Umgebungsbetriebstemperatur	0 bis 40 °C / 0 bis 104 °F	
Umgebungslagertemperatur	0 bis 20 °C / 0 bis 68 °F	
Material	A	Polyester GF
	B	Polykarbonat
Schutzklasse	Nominal 4.4 x (IP 65)	
Stromversorgung	Siehe Typenschild der Pumpe	
Stromverbrauch	Siehe Typenschild der Pumpe	
Max. Stromstärke	Siehe Typenschild der Pumpe	
Eingangsspannung	Siehe Typenschild der Pumpe	
Flammschutzklasse	UL746C 5V	
Maximale Länge der Netzkabel	100 m / 109 yards	
Zulassung	CSA	

Abmessungen

Die AquaTronic Steuerbox kann mithilfe der vier Schraubenlöcher an der Wand oder mithilfe des Mittelloches an der Halterung montiert werden. (Abb. 2)

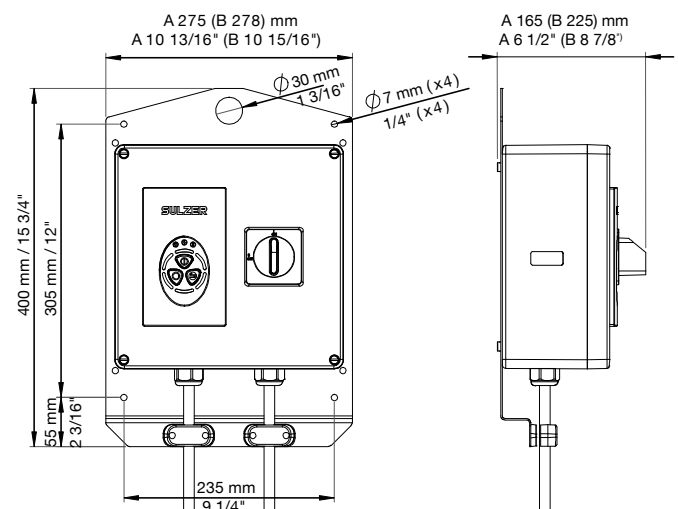
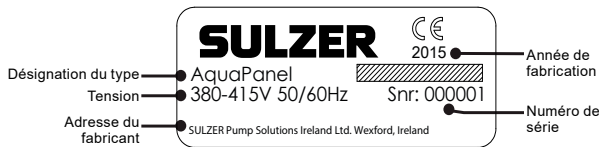


Abbildung 2. Abmessungen AquaTronic Steuerbox und Halterung.

Guide d'installation

Traduction des consignes d'origine

Exemple de plaque signalétique AquaPanel



Applications

Observez les instructions de démarrage et d'utilisation fournies avec la pompe.

REMARQUE : toujours protéger le armoire de commande AquaTronic de sorte que l'eau ne puisse pas pénétrer dans l'enveloppe. Ne pas placer le armoire de commande AquaTronic sur le sol. Protection conformément aux indices d'enveloppe NEMA 4, 4x (IP65).

Le armoire de commande AquaTronic doit systématiquement être déconnecté de l'alimentation lors des opérations de maintenance.

Avant toute opération de maintenance sur pompe, l'alimentation doit être coupée et verrouillée au niveau du tableau de commande AquaTronic.

L'enveloppe doit seulement être ouverte une fois l'alimentation déconnectée.

Séquence de démarrage AquaPanel

- Vérifiez que vous êtes bien en possession d'une pompe XJ, XJC ou XJS équipée d'un module AquaTronic (l'ensemble sera ci-après appelé « pompe »).
- Si la pompe n'est pas connectée, soulevez le couvercle du tableau, assurez-vous que l'alimentation est coupée et connectez le câble de pompe en suivant les indications du schéma de câblage. (Fig. 1)
- Connectez le armoire de commande AquaTronic et la pompe à l'alimentation.
- Après environ 1 seconde, la pompe doit se mettre en route.
- Le bouton vert clignote brièvement, indiquant que l'AquaPanel établit la liaison avec la pompe.
- Les boutons verts restent allumés une fois le pairage effectué.
- Pour vérifier que la connexion est bien établie avec la pompe, appuyez sur le bouton rouge. La pompe doit alors s'arrêter. Vous pouvez ensuite la redémarrer en appuyant sur le bouton vert.
- La pompe enregistre les données de pairage pour le dernier système utilisé. Elle retrouvera seule les paramètres AquaPanel tels qu'ils étaient lors de la déconnexion.

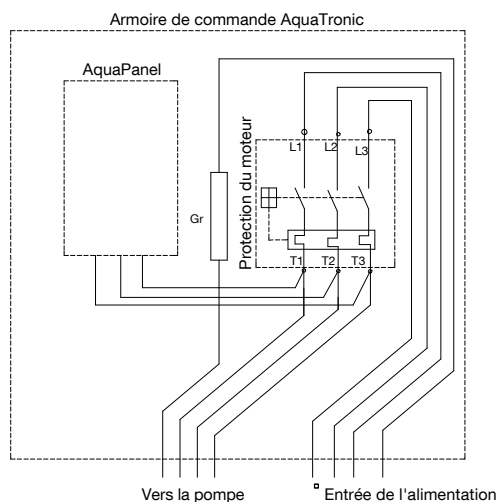


Figure 1. Plan de câblage - armoire de commande AquaTronic

Pairage

Les AquaPanel sont dotés d'une mémoire intégrée qui enregistre la dernière pompe connectée afin de pouvoir rétablir les bonnes liaisons en cas de coupure de courant sur une ou plusieurs pompes d'un système.

Le système présente deux types d'interruptions.

- Interruption de pairage : si le pairage n'est pas effectué au bout d'une minute, l'AquaPanel met fin à sa recherche de pompe. Ceci permet d'éviter que le système ne se connecte à et commande une pompe « étrangère ».
- Interruption d'alimentation : une pompe ne peut pas se connecter à un système qui a été alimenté pendant moins de temps qu'elle. Ceci permet de garantir que l'AquaPanel prendra uniquement le contrôle de la pompe à laquelle il a été connecté.

Données techniques

Température ambiante de fonctionnement	0 à 40 °C / 0 à 104 °F	
Température ambiante de stockage	0 à 20 °C / 0 à 68 °F	
Matériau	A	Polyester fibre de verre
	B	Polycarbonate
Degré de protection	Nominal 4.4 x (IP 65)	
Alimentation	Voir plaque signalétique de la pompe	
Consommation électrique	Voir plaque signalétique de la pompe	
Courant max.	Voir plaque signalétique de la pompe	
Tension d'entrée	Voir plaque signalétique de la pompe	
Classement au feu	UL746C 5V	
Longueur max. des câbles d'E/S	100 m / 109 yards	
Homologation	CSA	

Dimensions

Le armoire de commande AquaTronic peut être monté à un mur via les quatre trous de vis, ou suspendu via le trou central du support de fixation. (Fig. 2)

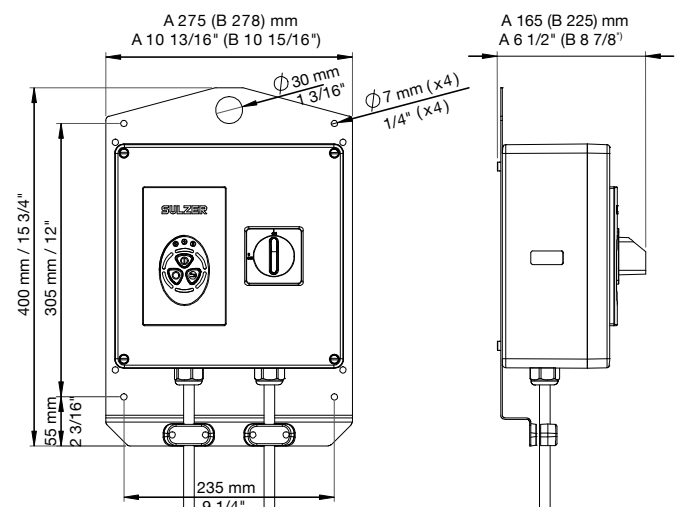
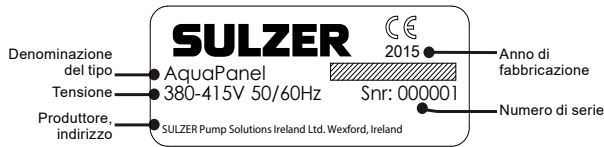


Figure 2. Dimensions - support de fixation et armoire de commande AquaTronic .

Guida d'Installazione

Traduzione delle istruzioni originali

Esempio di targhetta AquaPanel



Applicazioni

Seguire le istruzioni di avvio e di funzionamento fornite con la pompa.

NOTA! Proteggere sempre il Pannello di controllo AquaTronic in modo che l'umidità non penetri dentro la custodia. Non posizionare il Pannello di controllo Aqua-Tronic a terra. Protezione in base alla Custodia NEMA 4,4x (IP65).

Il Pannello di controllo AquaTronic deve sempre essere rimosso dall'alimentazione prima che il pannello entri in funzione.

Prima che la pompa entri in servizio, l'alimentazione deve essere scollegata e bloccata nel Pannello di controllo AquaTronic.

Aprire la custodia solo quando è scollegata dall'alimentazione.

Avviare la sequenza AquaPanel

1. Assicuratevi di avere pompa di tipo XJ, XJC o XJS dotata di unità AquaTronic (da ora in poi chiamata "pompa").
2. Se la pompa non è collegata, aprire il coperchio sul pannello, assicurandovi che l'alimentazione sia scollegata e connettere la pompa del cavo secondo lo schema di collegamento. (Fig. 1)
3. Collegare il Pannello di controllo AquaTronic e la pompa all'alimentazione.
4. Dopo circa 1 secondo, la pompa inizierà a funzionare.
5. Il pulsante verde lampeggerà per un breve momento indicando che AquaPanel si abbinerà alla pompa.
6. I pulsanti verdi diventano costantemente verdi quando viene effettuato l'abbinamento.
7. Assicuratevi che il collegamento alla giusta pompa sia fatto fermando la pompa con il pulsante rosso ed osservando che la pompa smette di pompare, quindi accendere la pompa di nuovo premendo il pulsante verde.
8. Se la pompa non era stata messa in funzione con lo stesso AquaPanel prima, rimarrà nello stato di pompa come quando è stato scollegato.

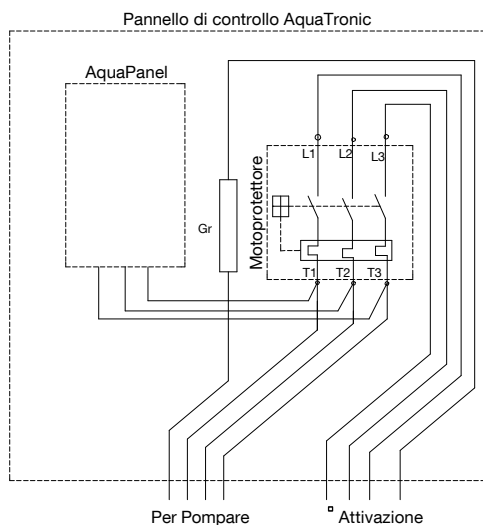


Figura 1. Schema elettrico della pannello di controllo AquaTronic

Abbinamento

Gli AquaPanels hanno costruito la memoria a cui la pompa era stata abbinata l'ultima volta. Ciò viene fatto per assicurarsi che le unità troveranno le giuste pompe qualora dovesse verificarsi un'interruzione di corrente su più di una pompa in un'installazione.

Vi sono due time out nel sistema.

1. Time out di abbinamento: Ciò significa che se l'abbinamento non si verifica in un minuto, l'AquaPanel non continuerà a cercare la pompa. Ciò viene fatto per assicurarsi che l'unità non sia abbinata e controlli una pompa esterna.
2. Time out di potenza: Ciò significa che la pompa non si abbinerà ad un'unità che è stata alimentata per un tempo più breve rispetto a se stessa. Ciò viene fatto per assicurarsi che AquaPanel abbia il controllo della pompa in cui è stata inserita.

Dati tecnici

Temperatura operativa dell'ambiente	0 a 40 °C / 0 a 104 °F	
Temperatura ambiente di conservazione	0 a 20 °C / 0 a 68 °F	
Materiale	A	Poliestere GF
	B	Policarbonato
Grado di protezione	Nominale 4.4 x (IP 65)	
Alimentazione	Vedere la targhetta della pompa	
Consumo della pompa	Vedere la targhetta della pompa	
Corrente massima	Vedere la targhetta della pompa	
Tensione di ingresso	Vedere la targhetta della pompa	
Fiamma nominale	UL746C 5V	
Lunghezza massima dei cavi I/O	100 m / 109 yards	
Approvazione	CSA	

Dimensioni

Il Pannello di controllo AquaTronic può essere montato sul muro usando quattro fori filettati, può anche essere appeso usando il foro centrale sulla staffa di montaggio. (Fig. 2)

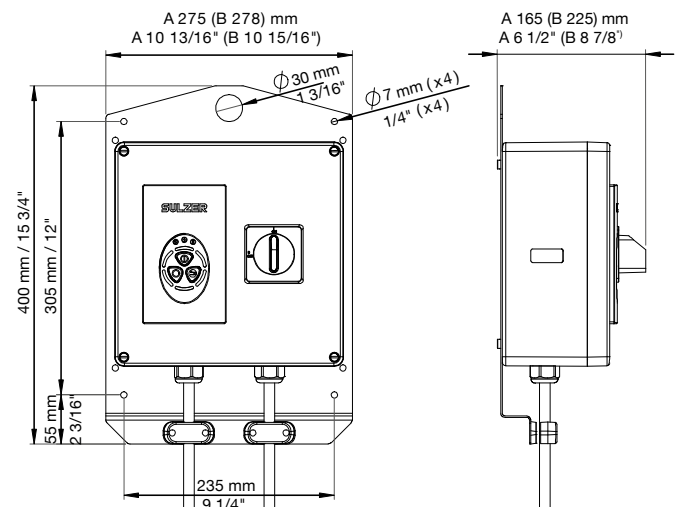


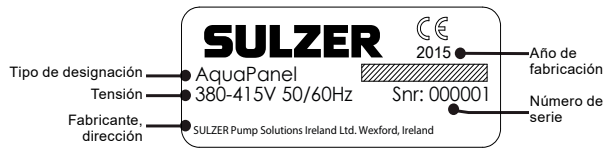
Figura 2. Dimensioni della pannello di controllo AquaTronic e staffa di montaggio.

Guía de instalación

Traducción de las instrucciones originales



Ejemplo de placa de características de AquaPanel



Aplicaciones

Siga las instrucciones de arranque y funcionamiento suministradas con la bomba.

NOTA: Asegúrese de proteger siempre el panel de control AquaTronic para evitar que la humedad penetre en el mismo. No ponga el panel de control AquaTronic en el suelo. Protección de conformidad con caja NEMA 4,4 x (IP65).

Siempre se debe desmontar el panel de control AquaTronic del suministro eléctrico antes de realizar el mantenimiento del panel.

Antes de realizar el mantenimiento de la bomba, se debe desconectar y bloquear el suministro eléctrico en el panel de control AquaTronic.

Abra la caja solo cuando el suministro eléctrico está desconectado.

Secuencia de arranque de AquaPanel

- Asegúrese de que tiene una bomba XJ, XJC o XJS equipada con una unidad AquaTronic (de aquí en adelante "bomba").
- Si la bomba no está conectada, abra la tapa del panel, asegúrese de que el suministro eléctrico está desconectado y conecte el cable de la bomba como se indica en el diagrama de conexiones. (Fig. 1)
- Conecte el panel de control AquaTronic y la bomba al suministro eléctrico.
- La bomba comenzará a funcionar al cabo de aproximadamente 1 segundo.
- El botón verde parpadea durante un breve período para indicar que AquaPanel se está emparejando con la bomba.
- Una vez concluido el emparejamiento, el botón verde se ilumina de manera permanente.
- Para comprobar que la conexión se ha realizado a la bomba correcta, pare la bomba con el botón rojo y compruebe que la bomba deja de funcionar. Luego, pulse el botón verde para volver a encender la bomba.
- Si la bomba ha funcionado con el mismo AquaPanel anteriormente, se mantendrá en el mismo estado que cuando estaba desconectada.

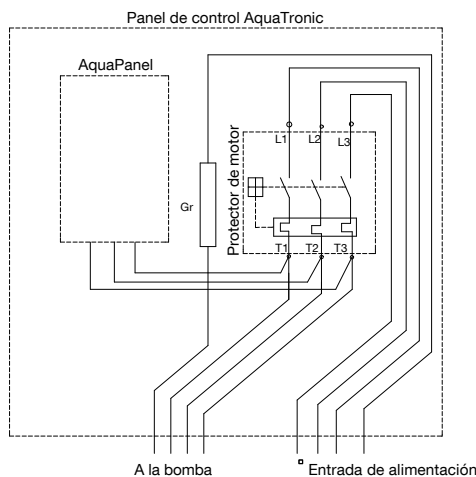


Figura 1. Diagrama de conexiones para panel de control AquaTronic

Emparejamiento

Las unidades AquaPanel tienen una memoria integrada que memoriza la bomba con que se emparejaron la última vez. Esto tiene por objeto garantizar que las unidades encuentren las bombas correctas si se produce una interrupción en el suministro eléctrico en más de una bomba de una instalación.

El sistema tiene dos tiempos de espera.

- Tiempo de espera de emparejamiento: Significa que si el emparejamiento no se produce en el transcurso de un minuto, AquaPanel no seguirá buscando una bomba. Esto tiene por objeto garantizar que la unidad no se emparejará con una bomba "extraña" ni tomará control de ella.
- Tiempo de espera de alimentación: Significa que una bomba no se emparejará con una unidad que ha estado encendida durante menos tiempo que la bomba. Esto tiene por objeto garantizar que AquaPanel tome control de la bomba a la que ha sido conectado

Datos técnicos

Temperatura ambiente de funcionamiento	0 a 40 °C/0 a 104 °F	
Temperatura ambiente de almacenamiento	0 a 20 °C/0 a 68 °F	
Material	A	Poliéster GF
	B	Polycarbonato
Grado de protección	Nominal 4,4 x (IP 65)	
Suministro eléctrico	Vea la placa de características de la bomba	
Consumo eléctrico	Vea la placa de características de la bomba	
Corriente máxima	Vea la placa de características de la bomba	
Tensión de entrada	Vea la placa de características de la bomba	
Clasificación de inflamabilidad	UL746C 5V	
Longitud máxima de los cables de E/S	100 m/109 yardas	
Aprobación	CSA	

Dimensiones

El panel de control AquaTronic se puede montar en la pared utilizando los cuatro agujeros para tornillo. También se puede colgar si se utiliza el agujero central del soporte de montaje. (Fig. 2)

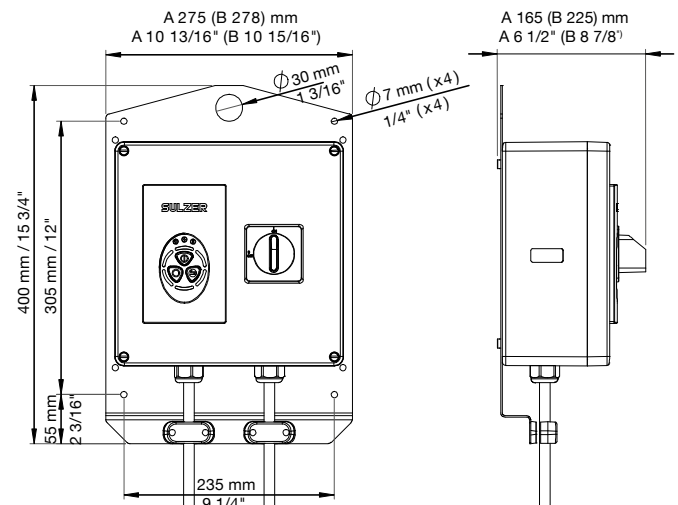
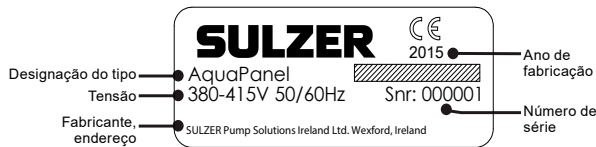


Figura 2. Dimensiones del panel de control AquaTronic y el soporte de montaje.

Guia de Instalação

Tradução das instruções originais

Exemplo da placa de identificação AquaPanel



Aplicações

Siga as instruções de partida e operação fornecidas com a bomba.

NOTA! Proteja sempre o Painel de controle AquaTronic de modo que não penetre umidade na carcaça. Não coloque o Painel de controle AquaTronic no piso. Proteção de acordo com a Carcaça NEMA 4, 4x (IP65).

O Painel de controle AquaTronic deve ser sempre removido da fonte de alimentação antes de serem efetuados serviços no painel.

Antes de efetuar serviços na bomba, a alimentação deve ser desconectada e bloqueada no Painel de controle AquaTronic.

Abra somente a carcaça quando a alimentação estiver desconectada.

Sequência de partida do AquaPanel

1. Assegure-se de ter uma bomba XJ, XJC ou XJS equipada com uma unidade AquaTronic (a partir desse momento designada como "bomba").
2. Se a bomba não está conectada, abra a tampa no painel, assegure-se de que a alimentação está desconectada e conecte o cabo da bomba de acordo com o diagrama de conexões. (Fig. 1)
3. Conecte o Painel de controle AquaTronic e a bomba à fonte de alimentação.
4. Após aproximadamente 1 segundo, deve ser iniciado o funcionamento da bomba.
5. O botão verde deve ficar piscando durante um breve período indicando que o AquaPanel está sendo emparelhado com a bomba.
6. Os botões verdes ficam acessos quando o emparelhamento está concluído.
7. Você pode assegurar que está efetuada a conexão com a bomba correta parando a bomba com o botão vermelho e observando se a bomba interrompe o bombeamento, depois conecte novamente a bomba pressionando o botão verde.
8. Se a bomba já tiver funcionando com o mesmo AquaPanel antes, continuará no modo de bombeamento quando estiver desconectada.

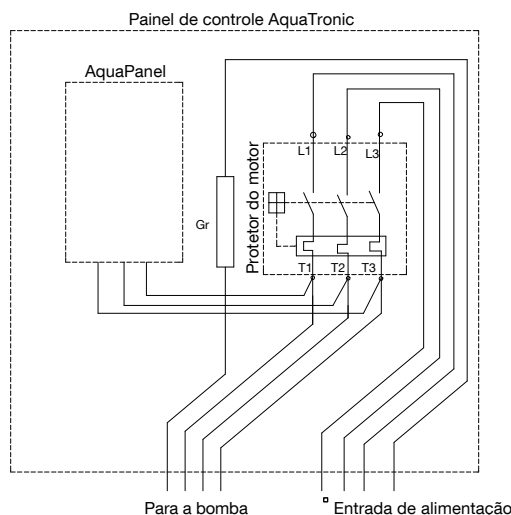


Figura 1. Diagrama de conexões da painel de controle AquaTronic

Emparelhamento

Os AquaPanels possuem uma memória integrada sobre a última bomba com a qual estiveram emparelhados, isso serve para assegurar que as unidades localizam as bombas corretas se ocorrer uma falha de alimentação em mais de uma bomba em uma instalação.

Existem dois tempos limite no sistema.

1. Tempo limite de emparelhamento: o que significa que se o emparelhamento não ocorrer em um minuto, o AquaPanel não continua procurando uma bomba. Esse procedimento é efetuado para assegurar que a unidade não será emparelhada nem controlará uma bomba "estranha".
2. Tempo limite de alimentação: isso significa que uma bomba não será emparelhada com uma unidade que tenha estado conectada menos tempo que a própria bomba. Esse procedimento é efetuado para assegurar que o AquaPanel assume o controle da bomba com a qual estava conectado.

Dados técnicos

Temperatura ambiente de operação	0 a 40° C/ 0 a 104° F	
Temperatura ambiente de armazenagem	0 a 20° C/0 a 68° F	
Material	A	Poliéster GF
	B	Polycarbonato
Grau de proteção	Nominal 4,4 x (IP 65)	
Tensão de alimentação	Consulte a placa de identificação da bomba	
Consumo de energia	Consulte a placa de identificação da bomba	
Corrente máxima	Consulte a placa de identificação da bomba	
Tensão de entrada	Consulte a placa de identificação da bomba	
Velocidade das chamas	UL746C 5V	
Comprimento máximo dos cabos de E/S	100 m/109 jardas	
Aprovação	CSA	

Dimensões

O Painel de controle AquaTronic pode ser montado em uma parede usando os quatro orifícios para parafusos, também pode ser suspenso usando o orifício central no suporte de montagem. (Fig. 2)

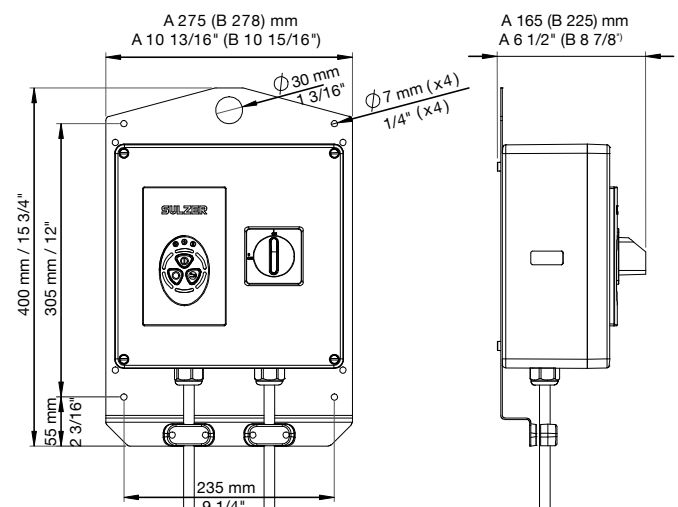
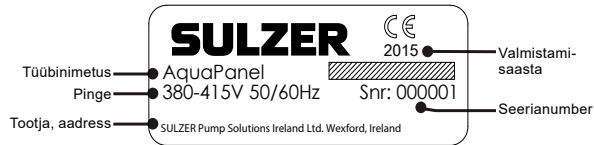


Figura 2. Dimensões da placa de controle e do suporte de montagem AquaTronic.

Paigaldusjuhend

Originaalkasutusjuhendi tõlge

Näide kaubamärgi AquaPanel andmeplaadist



Rakendusala

Järgige pumbaga kaasasolevaid käivitus- ja kasutusjuhiseid.

MÄRKUS! AquaTronic juhtpaneeli tuleb alati kaitsta, et niiskus korpusesse ei satuks. Ärge asetage AquaTronic juhtpaneeli maapinnale. Kaitse vastavalt korpusele NEMA Enclosure 4, 4x (IP65).

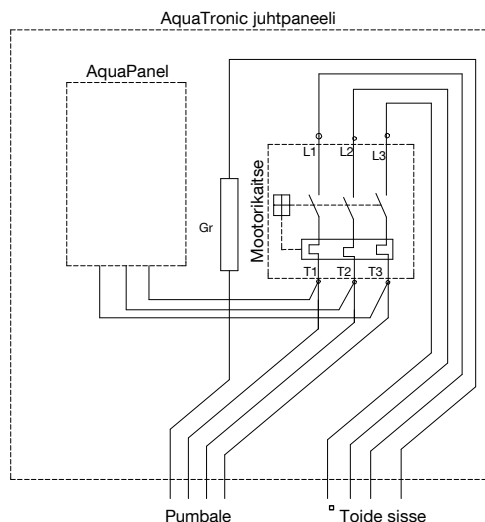
⚠ Enne AquaTronic juhtpaneeli hooldustööde teostamist, peab seadme alati vooluvõrgust välja võtma.

⚠ Enne pumbaga seotud hooldustööde teostamist, tuleb AquaTronic juhtpaneelis vool välja lülitada ja juhtpaneel lukustada.

⚠ Korpust võib avada ainult juhul, kui seade on vooluvõrgust välja lülitatud.

Seadme AquaPanel käivitamine

1. Veenduge, et teil on AquaTronic seadmega varustatud pump XJ, XJC või XJS (edaspidi pump).
2. Kui pump ei ole ühendatud, avage paneeli kaas. Veenduge, et vool oleks väljas, ning ühendage pumba juhe vastavalt ühendusskeemile. (joonis 1)
3. Ühendage AquaTronic juhtpaneel ja pump vooluvõrku.
4. Pump hakkab tööle u 1 sekundi pärast.
5. Roheline nupp vilgub lühikest aega ja annab märku, et AquaPanel loob pumbaga ühendust.
6. Kui ühendus on loodud, jääb roheline tuli põlema.
7. Et kontrollida, kas ühendus on loodud õige pumbaga, lülitage pump punasest nupust välja ja vaadake, milline pump seiskub, seejärel lülitage pump rohelisest nupust uuesti sisse.
8. Kui pump töötab varem selle sama AquaPanel seadmega, jääb pump sellesse olekusse, milles see oli enne lahtiühendamist.



Joonis 1. AquaTronic juhtpaneeli elektriskeem

Ühenduse loomine

AquaPanel seadmetel on sisseehitatud mälu, mis jätab meelde, millise pumbaga seade viimati ühendatud oli. Selle eesmärk on tagada, et seade leiaks õige pumba, juhul kui üle ühe pumbaga süsteemis toimub voolukatkestus.

Pistiku süsteemil on kaks aegumistingimust.

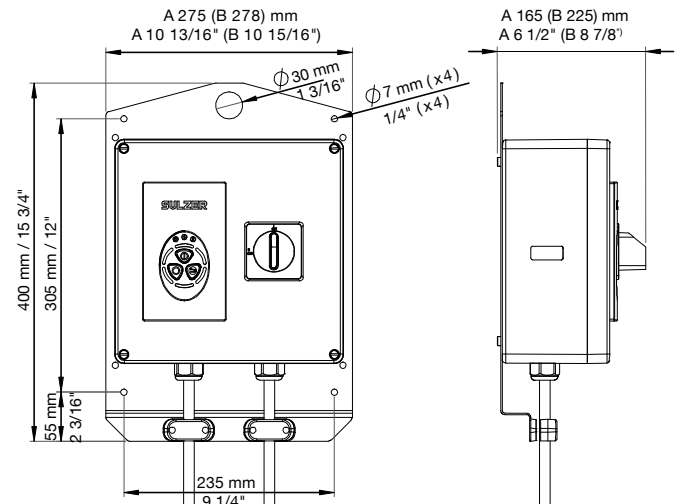
1. Aegumine ühenduse mitteroomisel: see tähendab, et kui ühenduse loomine ei toimu minuti jooksul, lõpetab AquaPanel seade pumba otsimise. Selle eesmärk on tagada, et seade ei looks ühendust võõra pumbaga ega hakkaks seda juhtima.
2. Aegumine tööaja erinevuse korral: see tähendab, et pump ei loo ühendust seadmega, mis on töötanud lühemat aega kui pump ise. Selle eesmärk on tagada, et AquaPanel seade hakkaks juhtima pumba, millega see samal ajal sisse lülitati.

Tehnilised andmed

Töökeskkonna temperatuur	0-40 °C / 0-104 °F	
Säilitustemperatuur	0-20 °C / 0-68 °F	
Materjal	A	Polüester GF
	B	Polükarbonaat
Kaitseaste	Nominaalne 4,4 x (IP 65)	
Toiteallikas	Vt pumba andmesilti	
Võimsustarve	Vt pumba andmesilti	
Max vool	Vt pumba andmesilti	
Sisendpinge	Vt pumba andmesilti	
Tulekindlus	UL746C 5V	
I/O kaablite max pikkus	100 m / 109 jardi	
Heakskiit	CSA	

Mõõtmed

AquaTronic juhtpaneeli saab paigaldada seinale, kasutades kas nelja kruviauku või riputada seda kinnitusraami keskel asuvat keskava abil. (joonis 2)

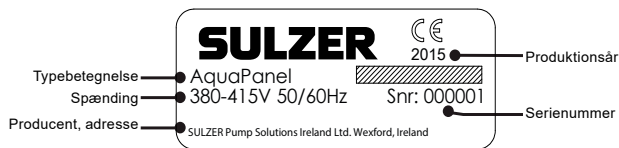


Joonis 2. AquaTronic juhtpaneeli ja kinnitusraami mõõtmed.

Installationsvejledning

Oversættelse af de oprindelige instruktioner

Eksempel på mærkeplade til AquaPanel



Anvendelser

Følg start- og betjeningsanvisninger leveret sammen med pumpen.

BEMÆRK! Beskyt altid AquaTronic kontrolpanelet, så der ikke trænger fugt ind i kabinettet. Anbring ikke AquaTronic kontrolpanelet på jorden. Beskyttelse i henhold til NEMA indkapsling 4, 4x (IP65).

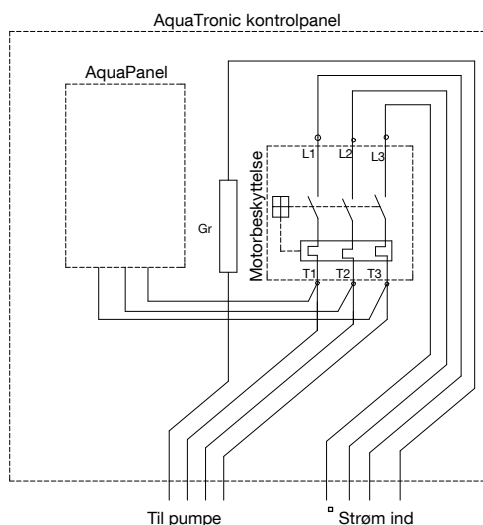
⚠ Strømforsyningen til AquaTronic kontrolpanelet skal altid fjernes, inden der udføres service på panelet.

⚠ Inden der udføres service på pumpen skal strømmen afbrydes og låses på AquaTronic kontrolpanelet.

⚠ Abn kun kabinettet, når der er slukket for strømmen.

Startsekvens AquaPanel

- Kontroller, at du har en XJ-, XJC- eller XJS-pumpe udstyret med en AquaTronic-enhed (efterfølgende benævnt "pumpe").
- Hvis pumpen ikke er tilsluttet, så åbn låget på panelet, og sørg for, at der er slukket for strømmen, og tilslut derefter pumpekablet i henhold til tilslutningsdiagrammet. (Fig. 1)
- Tilslut AquaTronic kontrolpanelet og pumpen til strømforsyningen.
- Efter ca. 1 sekund skal pumpen begynde at køre.
- Den grønne lampe skal blinke et kort øjeblik for at vise, at AquaPanel er ved at parre sig med pumpen.
- Den grønne lampe lyser konstant, når parring er foretaget.
- Du kan sikre, at der er foretaget tilslutning til den korrekte Pumpe ved at standse pumpen med den røde knap og observere, at pumpen stopper med at pumpe, og derefter tænder du for pumpen igen ved at trykke på den grønne knap.
- Hvis pumpen har kørt med samme AquaPanel tidligere, forbliver den i pumpestatus som dengang, den blev frakoblet.



Figur 1. Ledningsdiagram for AquaTronic kontrolpanel

Parring

AquaPanellerne har en indbygget hukommelse over, hvilken Pumpe de blev parret med sidste gang. Dette har til formål at sikre, at enhederne finder de korrekte pumper, hvis der opstår strømsvigt i forbindelse med mere end en Pumpe i en installation.

I systemet er der to timeouts.

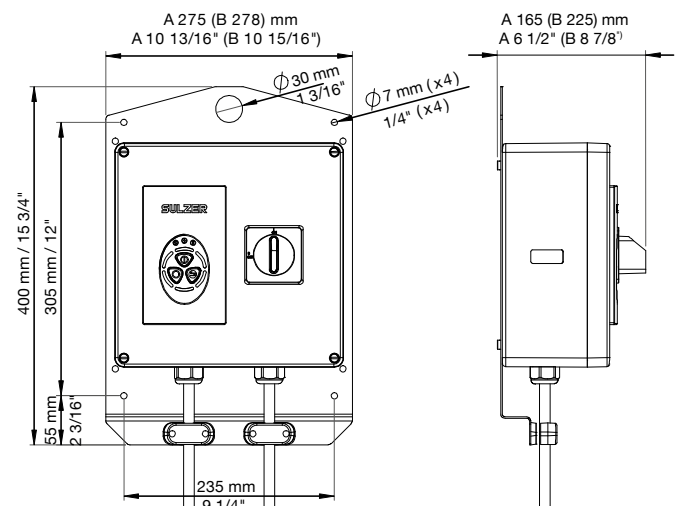
- Timeout for parring: Dette indebærer, at hvis der ikke foretages parring inden for et minut, fortsætter AquaPanel ikke med at søge efter en Pumpe. Dette foretages for at sikre, at enheden ikke parrer sig med og styrer en "fremmed" Pumpe.
- Timeout for strømforsyning: Dette indebærer, at pumpen ikke parrer sig med en enhed, der er blevet tilført strøm i kortere tid end den selv. Dette har til formål at sikre, at AquaPanel tager styring over pumpen, der blev tilsluttet.

Tekniske data

Omgivende driftstemperatur	0 til 40 °C / 0 til 104 °F	
Omgivende opbevaringstemperatur	0 til 20 °C / 0 til 68 °F	
Materiale	A	Polyester GF
	B	Polykarbonat
Beskyttelsesklasse	Nominal 4.4 x (IP 65)	
Strømforsyning	Se pumpens mærkeplade	
Strømforbrug	Se pumpens mærkeplade	
Maks. strøm	Se pumpens mærkeplade	
Indgangsspænding	Se pumpens mærkeplade	
Flammespredningshastighed	UL746C 5V	
Maks. længde på I/O-kabler	100 m / 109 yards	
Godkendelse	CSA	

Mål

AquaTronic kontrolpanelet kan monteres på væggen ved hjælp af de fire skruehuller. Det kan også ophænges ved hjælp af det midterste hul på monteringsbeslaget. (Fig. 2)

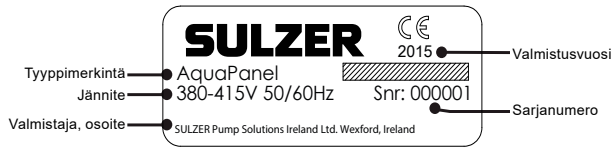


Figur 2. Mål på AquaTronic kontrolpanel og monteringsbeslag.

Asennusopas

Alkuperäisten käyttöohjeiden käännös

AquaPanelin tietokilpi, esimerkki



Käyttöalue

Noudata pumpun mukana toimitettuja käynnistys- ja käyttöohjeita.

HUOMAUTUS! AquaTronic ohjauspaneeli on aina suojattava, ettei koteloon pääse kosteutta. Älä aseta AquaTronic ohjauspaneeliä maahan.
Suojaus NEMA:n mukaan, kotelo 4, 4x (IP65).

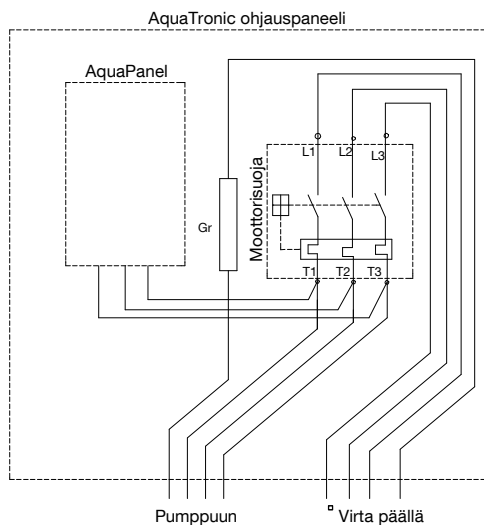
Irrota AquaTronic ohjauspaneeli aina virransyötöstä, ennen kuin huollat paneelia.

Ennen kuin pumpua huolletaan, virta on katkaistava ja AquaTronic ohjauspaneeli on lukittava.

Avaa kotelo vain silloin, kun sen virta on katkaistu.

AquaPanelin käynnistys

1. Varmista, että AquaTronic-yksikössä on XJ-, XJC- tai XJS-pumppu (jäljempänä "pumppu").
2. Jos pumppua ei ole liitetty, avaa paneelin kansi, varmista, että virta on katkaistu ja liitä pumpun kaapeli kytkentäkaavion mukaisesti. (kuva 1)
3. Kytke AquaTronic ohjauspaneeliin ja pumppuun virta.
4. Pumppu käynnistyy noin sekunnin kuluttua.
5. Vihreä painike vilkkuu hetken aikaa. Se osoittaa, että AquaPanel muodostaa yhteyttä pumppuun.
6. Vihreät painikkeet palavat vihreinä, kun yhteys on muodostettu.
7. Voit varmistaa, että yhteys on muodostettu oikeaan pumppuun, pysäyttämällä pumpun punaisella painikkeella ja tarkistaa, että pumput pysähtyvät. Käynnistä pumppu sitten uudelleen painamalla punaista painiketta.
8. Jos pumppua on käytetty saman AquaPanelin kanssa aiemmin, se pysyy samassa pumpputilassa kuin yhteyden katketessa.



Kuva 1. AquaTronic ohjauspaneeli johdotuskaavio

Yhteyden muodostaminen

AquaPaneleissa on sisäänrakennettu muisti. Siihen tallentuu tieto pumpusta, johon ne on yhdistetty viimeksi. Tämän avulla varmistetaan, että yksiköt löytävät oikeat pumput, jos virransyöttö katkeaa useammassa kuin yhdessä pumppussa.

Järjestelmässä on kaksi aikakatkaisua.

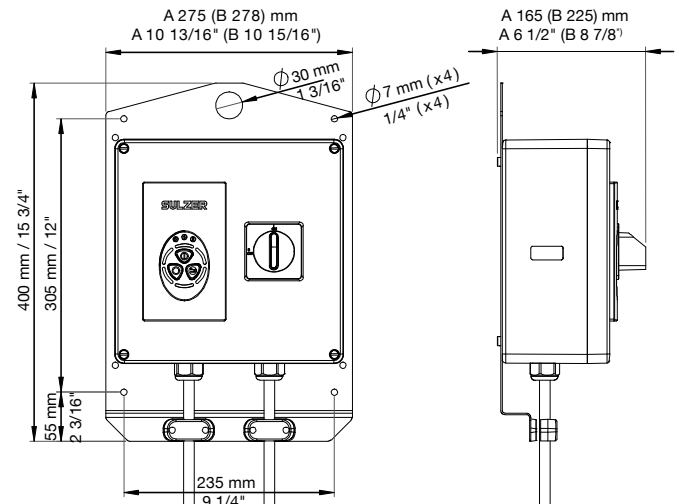
1. Yhteyden muodostamisen aikakatkaisu: Jos yhteyttä ei muodosteta yhden minuutin aikana, AquaPanel keskeyttää pumpun etsimisen. Näin varmistetaan, että yksikkö ei muodosta yhteyttä vieraseen pumppuun ja ohjaa sitä.
2. Virran aikakatkaisu: Pumppu ei muodosta yhteyttä yksikköön, jossa on ollut virta lyhyemmän ajan kuin pumppussa. Näin varmistetaan, että AquaPanel ohjaa pumppua, johon se on kytketty.

Tekniset tiedot

Käyttölämpötila	0–40 °C / 0–104 °F	
Varastointilämpötila	0–20 °C / 0–68 °F	
Materiaali	A	Polyesteri GF
	B	Polykarbonaatti
Suojataso	Nimellinen 4,4 x (IP 65)	
Syöttövirta	Katso pumpun tietokilpi	
Virrankulutus	Katso pumpun tietokilpi	
Enimmäisvirta	Katso pumpun tietokilpi	
Syöttöjännite	Katso pumpun tietokilpi	
Syttymislukitus	UL746C 5V	
I/O-kaapeleiden enimmäispituus	100 m / 109 yards	
Hyväksyntä	CSA	

Mitat

AquaTronic ohjauspaneeliin voi asentaa seinään neljän ruuvireiän avulla. Sen voi myös ripustaa kiinnittimen keskireiän avulla. (kuva 2)

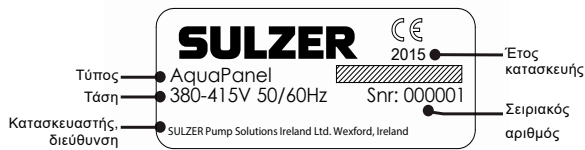


Kuva 2. AquaTronic ohjauspaneeli ja kiinnittimen mitat.

Οδηγός εγκατάστασης

Μετάφραση του πρωτοτύπου των οδηγιών

Παράδειγμα πινακίδας χαρακτηριστικών AquaPanel



Εφαρμογές

Ακολουθήστε τις οδηγίες εκκίνησης και λειτουργίας που παρέχονται με την αντλία.

ΣΗΜΕΙΩΣΗ! Προστατεύετε πάντα τον Πίνακα ελέγχου του AquaTronic, έτσι ώστε να μη διεισδύσει υγρασία μέσα στο περίβλημα. Μην τοποθετείτε τον Πίνακα Ελέγχου του Aqua-Tronic στο έδαφος. Προστασία κατά τύπο περιβλήματος NEMA 4, 4x (IP65).

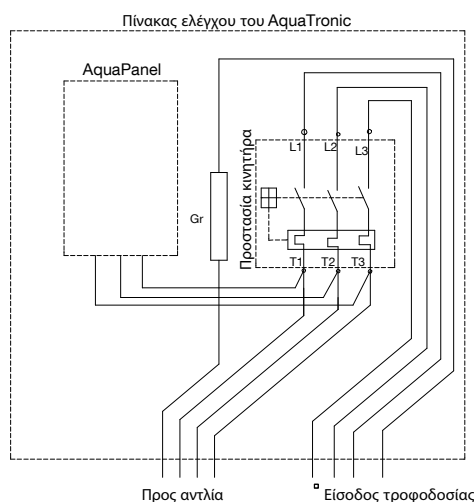
⚠ Ο πίνακας ελέγχου του AquaTronic πρέπει να αφαιρείται πάντοτε από την παροχή ρεύματος πριν από τυχόν εργασίες στον πίνακα.

⚠ Πριν από τυχόν εργασίες σέρβις στην αντλία, η τροφοδοσία πρέπει να αποσυνδεθεί και να κλειδωθεί από τον Πίνακα ελέγχου του AquaTronic.

⚠ Ανοίγεται το περίβλημα μόνο εφόσον είναι αποσυνδεδεμένο από την παροχή ρεύματος.

Ακολουθία έναρξης λειτουργίας AquaPanel

- Βεβαιωθείτε ότι έχετε μία αντλία XJ, XJC ή XJS εξοπλισμένη με μονάδα AquaTronic (στο εξής η «αντλία»).
- Εάν η αντλία δεν είναι συνδεδεμένη, ανοίξτε το καπάκι του πίνακα, βεβαιωθείτε ότι έχει αποσυνδεθεί η τροφοδοσία και συνδέστε το καλώδιο της αντλίας σύμφωνα με το διάγραμμα σύνδεσης. (Εικ. 1)
- Συνδέστε τον Πίνακα ελέγχου του AquaTronic και την αντλία στην παροχή ηλεκτρικού ρεύματος.
- Μετά από περίπου ένα δευτερόλεπτο, η αντλία θα αρχίσει να λειτουργεί.
- Το πράσινο κουμπί αρχίζει να αναβοσβήνει για σύντομο χρονικό διάστημα υποδεικνύοντας ότι το AquaPanel προχωρά σε ζεύξη με την αντλία.
- Το πράσινο κουμπί ανάβει συνεχώς με πράσινο χρώμα όταν ολοκληρωθεί η ζεύξη.
- Μπορείτε να βεβαιωθείτε ότι έχει γίνει σύνδεση με τη σωστή αντλία, διακόπτοντας τη λειτουργία της αντλίας με το κόκκινο κουμπί και παρατηρώντας αν η αντλία σταματά την άντληση και, στη συνέχεια, ενεργοποιήστε την αντλία ξανά πατώντας το πράσινο κουμπί.
- Εάν η αντλία έχει λειτουργήσει με το ίδιο AquaPanel στο παρελθόν, θα παραμείνει στην κατάσταση άντλησης που είχε όταν αποσυνδέθηκε.



Εικόνα 1. Διάγραμμα καλωδίωσης Πίνακας ελέγχου του AquaTronic

Ο κατασκευαστής διατηρεί το δικαίωμα μετατροπών στην κατασκευή και τις προδιαγραφές.

Ζεύξη

Τα AquaPanels διαθέτουν ενσωματωμένη μνήμη, η οποία ανακαλεί πληροφορίες σχετικά με την αντλία που είχαν συνδεθεί την τελευταία φορά. Αυτό συμβαίνει για να εξασφαλιστεί ότι οι μονάδες θα βρουν τις σωστές αντλίες αν προκύψει διακοπή ρεύματος σε περισσότερες από μία αντλίες σε μια εγκατάσταση.

Υπάρχουν δύο τύποι διακοπής λειτουργίας με χρόνο (time out) στο σύστημα.

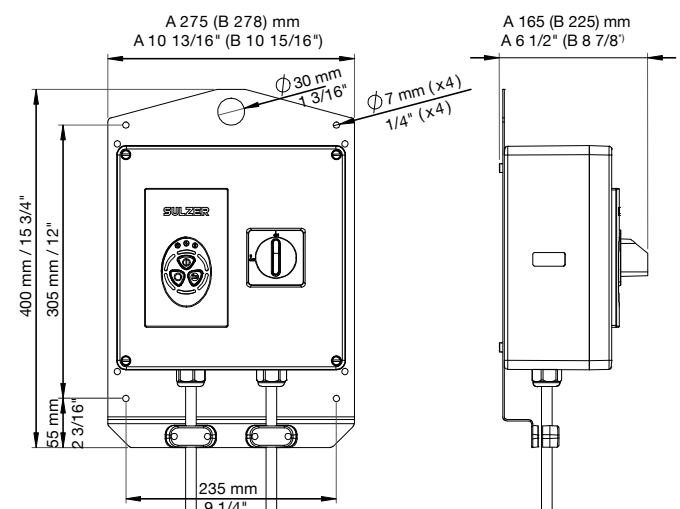
- Διακοπή ζεύξης με χρόνο: Αν η ζεύξη δεν λάβει χώρα μέσα σε ένα λεπτό, το AquaPanel δεν θα συνεχίσει να αναζητά μια αντλία. Αυτό γίνεται για να εξασφαλιστεί ότι η μονάδα δεν θα κάνει σύζευξη και θα ελέγχει μια «ξένη» αντλία.
- Διακοπή λειτουργίας με χρόνο: Μία αντλία δεν θα κάνει ζεύξη με μια μονάδα η οποία τροφοδοτείται για μικρότερο διάστημα από την ίδια την αντλία. Αυτό γίνεται για να εξασφαλιστεί ότι το AquaPanel θα πάρει τον έλεγχο της αντλίας με την οποία συνδέθηκε.

Τεχνικά δεδομένα

Θερμοκρασία λειτουργίας	0 έως 40 °C / 0 έως 104 °F	
Θερμοκρασία αποθήκευσης	0 έως 20 °C / 0 έως 68 °F	
Υλικό	A	Πολυεστέρας GF
	B	Πολυανθρακικό
Βαθμός προστασίας	Ονομαστική 4.4 x (IP 65)	
Παροχή ρεύματος	Δείτε πινακίδα τύπου της αντλίας	
Κατανάλωση ενέργειας	Δείτε πινακίδα τύπου της αντλίας	
Μέγιστο ρεύμα	Δείτε πινακίδα τύπου της αντλίας	
Τάση εισόδου	Δείτε πινακίδα τύπου της αντλίας	
Κλάση ευφλεκτότητας	UL746C 5V	
Μέγιστο μήκος καλωδίων I/O	100 μέτρα/109 γιάρδες	
Έγκριση	CSA	

Διαστάσεις

Ο Πίνακας Ελέγχου του AquaTronic μπορεί να τοποθετηθεί στον τοίχο χρησιμοποιώντας τις τέσσερις οπές για τις βίδες, ενώ μπορεί επίσης να αναρτηθεί χρησιμοποιώντας την κεντρική οπή στο βραχίονα στήριξης. (Εικ. 2)

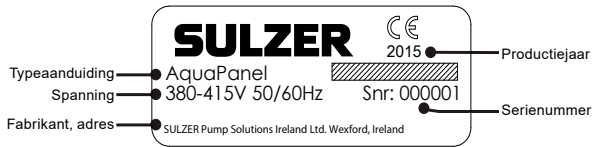


Εικόνα 2. Διαστάσεις Πίνακας ελέγχου του AquaTronic και βραχίονα στήριξης.

Installatiehandleiding

Vertaling van originele instructies

Voorbeeld van typeplaatje AquaPanel



Toepassingen

Gelieve de meegeleverde instructies voor het starten en bedienen van de pomp na te leven.

LET OP! Bescherm het bedieningspaneel van de AquaTronic altijd zodat er geen vocht in het paneel binnendringt. Plaats het bedieningspaneel van de AquaTronic niet op de grond. Bescherming volgens NEMA Beschermingsgraad 4, 4x (IP65).

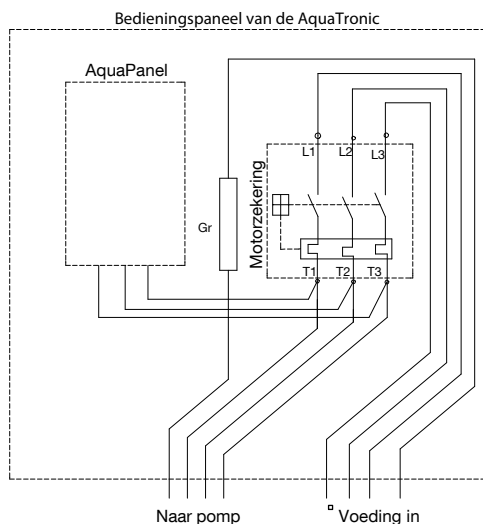
⚠ Alvorens enig onderhoud aan het bedieningspaneel van de AquaTronic uit te voeren, moet de netvoeding worden uitgetrokken.

⚠ Alvorens enig onderhoud aan de pomp uit te voeren, moet de spanning van het bedieningspaneel van de AquaTronic worden uitgeschakeld en tegen opnieuw inschakelen beveiligd.

⚠ Open de behuizing alleen wanneer de spanning is uitgeschakeld

Startsequentie AquaPanel

1. Controleer dat u een XJ-, XJC- of XJS-pomp hebt, uitgerust met een AquaTronic-eenheid (hierna gewoon "pomp").
2. Indien de pomp niet is aangesloten, open de afdekking van het paneel, controleer dat de stroom is uitgeschakeld en sluit de pompkabel volgens het bedradingsschema aan. (Fig. 1)
3. Sluit het bedieningspaneel van de AquaTronic en de pomp aan op de elektriciteitsvoorziening.
4. Na ongeveer 1 seconde begint de pomp te draaien.
5. De groene knop knippert gedurende een korte tijd om aan te geven dat het AquaPanel verbinding maakt met de pomp.
6. De groene knop blijft branden wanneer de koppeling tot stand is gebracht.
7. U controleert dat de koppeling correct is verlopen door de pomp met de rode knop te stoppen. Wanneer de pomp gestopt is met pompen, schakelt u de pomp opnieuw in met een druk op de groene knop.
8. Indien de pomp eerder al met hetzelfde AquaPanel is bediend, zal ze dezelfde pompstatus hebben als toen ze werd losgekoppeld.



Afbeelding 1. Bedradingsschema bedieningspaneel van de AquaTronic

Koppelen

De AquaPanels slaan in hun geheugen op met welke pomp ze laatst waren gekoppeld, zodat de eenheden de correcte pomp terugvinden in geval van een stroomonderbreking op meer dan een pomp in een installatie.

Er zijn twee time-outs in het systeem.

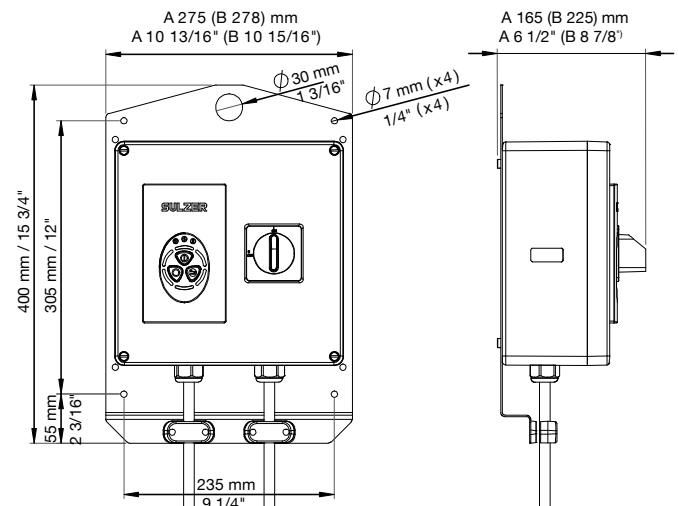
1. Time-out koppeling: Indien het koppelen niet binnen een minuut is voltooid, zal het AquaPanel niet naar een pomp blijven zoeken. Dit wordt gedaan om te voorkomen dat een eenheid geen verbinding maakt met een "vreemde" pomp en deze gaat bedienen.
2. Time-out spanning: Dit betekent dat een pomp zich niet zal koppelen aan een eenheid die gedurende kortere tijd dan zichzelf onder spanning staat. Zo wordt ervoor gezorgd dat het AquaPanel de controle over de pomp neemt waarmee het was gekoppeld.

Technische gegevens

Aanbevolen omgevingstemperatuur voor werking	0 tot 40 °C / 0 tot 104 °F	
Aanbevolen omgevingstemperatuur voor opslag	0 tot 20 °C / 0 tot 68 °F	
Materiaal	A	Polyester GF
	B	Polycarbonaat
Beschermingsklasse	Nominaal 4.4 x (IP 65)	
Voeding	Zie typeplaatje pomp	
Elektriciteitsverbruik	Zie typeplaatje pomp	
Max. ampèrage	Zie typeplaatje pomp	
Ingangsspanning	Zie typeplaatje pomp	
Vlamwerendheid	UL746C 5V	
Maximale lengte van I/O-kabels	100 m / 109 yards	
Goedkeuring	CSA	

Afmetingen

Het bedieningspaneel van de AquaTronic kan aan de wand worden bevestigd door middel van vier boorgaten, het kan ook worden opgehangen door middel van het centrale gat op de bevestigingsbeugel. (Fig. 2)

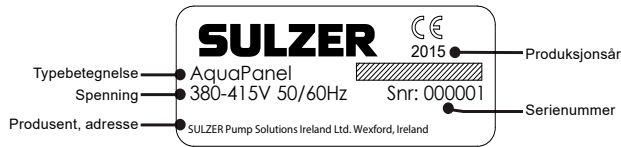


Afbeelding 2. Afmetingen bedieningspaneel van de AquaTronic en bevestigingsbeugel

Installasjonsveiledning

Oversettelse av originale instruksjoner

Eksempel på merkeskiltet AquaPanel



Applikasjoner

Følg bruksanvisningen om start og bruk av pumpen.

MERK! AquaTronic kontrollpanel må alltid beskyttes mot fukt, som ellers kan trenge inn i kabinetet. Ikke plassere AquaTronic kontrollpanel på bakken. Beskytt i samsvar med NEMA Enclosure 4, 4x (IP65).

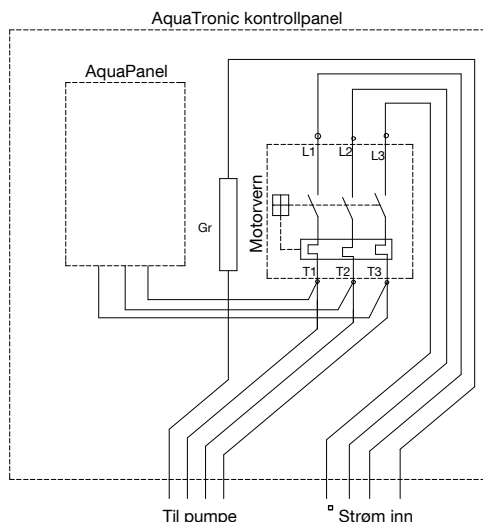
AquaTronic kontrollpanel må alltid kobles fra strømkilden før service.

Før pumpen skal til service, må den kobles fra og låses på AquaTronic kontrollpanel.

Strømforsyningen skal alltid kobles fra før kabinetet åpnes.

Start av AquaPanel

- Sørg for at du har en XJ-, XJC eller XJS-pumpe med en AquaTronic-enhet (heretter "pumpe").
- Hvis pumpen ikke er tilkoblet, åpnes dekselet på panelet, sørg for at strømmen er slått av, og pumpen kobles til i samsvar med tilkoblingsdiagrammet. (Fig. 1)
- Koble til AquaTronic kontrollpanel og pumpen til strømkilden.
- Pumpen starter etter ca. 1 sekund.
- Den grønne knappen blinker en kort stund for å vise at AquaPanel parer med pumpen.
- Den grønne knappen lyser uten å blinke når paringen er ferdig.
- Du kan kontrollere at det er korrekt pumpe som er tilkoblet, ved å stoppe pumpen med den røde knappen og se at pumpen stopper å pumpe. Deretter slår du på igjen pumpen ved å trykke på den grønne knappen.
- Hvis pumpen er brukt med samme AquaPanel tidligere, vil den være i samme pumpestatus som da den ble slått av siste gang.



Figur 1. Koblingskjema for AquaTronic kontrollpanel

Paring

AquaPanels har et innebygd minne om hvilke pumpe den sist ble parert med. Dette for å sikre at enhetene finner korrekte pumper hvis det oppstår en strømfeil på mer enn én pumpe i en installasjon.

Systemet opererer med to typer tidsavbrudd.

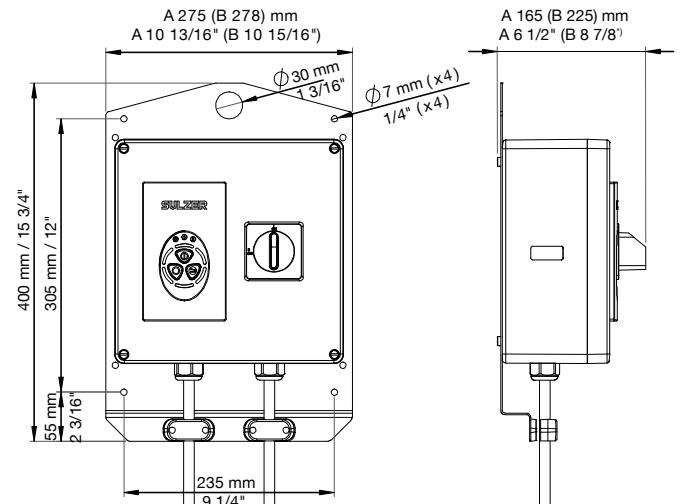
- Tidsavbrudd for paring: Hvis paringen ikke er gjennomført innen et minutt, vil AquaPanel ikke fortsette å søke etter pumpen. Dette for å sikre at enheten ikke pare seg med og kontrollere en "ukjent" pumpe.
- Strømvavbrudd: Det betyr at pumpen ikke vil pare med en enhet som har fått strøm i en kortere periode enn pumpen. Dette for å sikre at AquaPanel styrer den pumpen som den ble koblet til.

Tekniske data

Omgivelsestemperatur under drift	0 til 40 °C / 0 til 104 °F	
Omgivelsestemperatur under lagring	0 til 20 °C / 0 til 68 °F	
Materiale	A	Polyester GF
	B	Polykarbonat
Beskyttelsesgrad	Nominell 4.4 x (IP 65)	
Strømforsyning	Se pumpens merkeskilt	
Strømforsyning	Se pumpens merkeskilt	
Maks spenning	Se pumpens merkeskilt	
Inngangsspenning	Se pumpens merkeskilt	
Brannklassifisert	UL746C 5V	
Maks. lengde på I/O-kabler	100 m / 109 yards	
Godkjenning	CSA	

Størrelser

AquaTronic kontrollpanel kan festes på veggen med fire skruer eller henges etter det midterste hullet på monteringsbraketten. (Fig. 2)



Figur 2. Mål for AquaTronic kontrollpanel og monteringsbraketten.

Ръководство за пускане в действие и за работа



Превод на Оригиначните инструкции

Примерна фирмена табелка с технически данни за AquaPanel

Обозначение на типа	AquaPanel	Година на производство	2015
Напрежение	380-415V 50/60Hz	Серийн номер	Snr: 000001
Производител, адрес	SULZER Pump Solutions Ireland Ltd. Wexford, Ireland		

Приложения

Спазвайте инструкциите за пускане в действие и работа, предоставени с помпата.

ЗАБЕЛЕЖКА! Винаги пазете панела за управление AquaTronic от проникване на влага в корпуса. Не разполагайте панела за управление AquaTronic на земята. Клас на защита, съгласно NEMA, корпус 4, 4x (IP65).

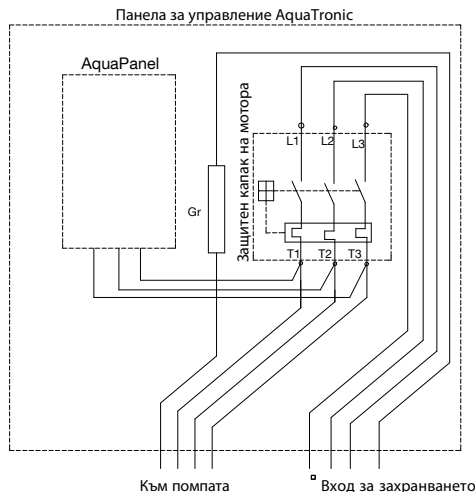
⚠ Преди обслужване, панелът за управление AquaTronic трябва да бъде изключен от захранването.

⚠ Преди обслужване на помпата, захранването в панела за управление AquaTronic, трябва да бъде изключено и блокирано.

⚠ Отваряйте корпуса само след като сте изключили захранването.

Стартова последователност AquaPanel

1. Уверете се, че разполагате с помпа XJ, XJC или XJS, снабдена с блок AquaTronic, (наричана по-нататък „помпа“).
2. Ако помпата не е свързана, отворете капака на панела, проверете дали захранването е изключено и свържете кабела на помпата в съответствие със схемата за свързване. (Фиг.1)
3. Свържете панела за управление AquaTronic и помпата към захранването.
4. След приблизително 1 секунда, помпата ще започне работа.
5. Зеленият бутон притиска за кратък интервал като индикация за процеса на сдвояване на AquaPanel с помпата.
6. След окончателното осъществяване на връзката зеленият бутон светва за постоянно в зелено.
7. За да проверите правилното свързване на помпата, можете да я изключите с червения бутон, да проверите дали спира да изпомпва, след което отново да я включите със зеления бутон.
8. Ако по-рано помпата е работила със същия AquaPanel, тя ще остане в същото състояние за изпомпване, в каквото е била, когато е изключена.



Фигура 1. Схема на свързване на панела за управление AquaTronic

Свързване

Панелите AquaPanel разполагат с вградена памет с коя помпа са били свързани в двойка последния път. Това е необходимо, за да се гарантира, че блокът ще открие правилната помпа, при повреда в захранването на една или повече помпи от инсталацията.

В системата има две блокировки за време

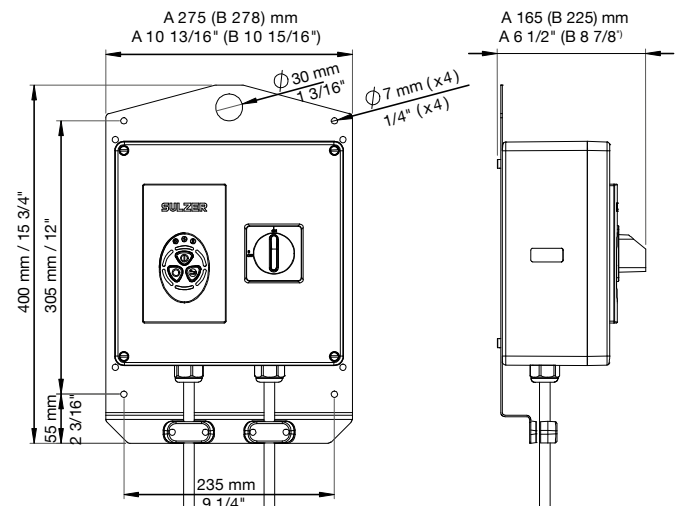
1. Блокировка за време при сдвояване: означава, че ако сдвояването не бъде осъществено в рамките на една минута, AquaPanel няма да продължи търсенето на помпа. Това е направено, за да се гарантира, че блокът няма да се свърже и управлява „чужда“ помпа.
2. Блокировка за време за мощност: Това означава, че помпата няма да се свърже в двойка с блок, който е получавал захранване за по-кратко време отколкото самата тя. Това се прави, за да се гарантира, че AquaPanel поема управлението на помпата, към която е включен.

Технически характеристики

Температура на работната среда	0 до 40 °C / 0 до 104 °F	
Температура на съхранение	0 до 20 °C / 0 до 68 °F	
Материал	A	Полиестер GF
	B	Поликарбонат
Степен на защита	Номинално 4.4 x (IP 65)	
Захранване	Виж табелката с технически данни на помпата	
Консумация на електроенергия	Виж табелката с технически данни на помпата	
Максимален ток	Виж табелката с технически данни на помпата	
Входно напрежение	Виж табелката с технически данни на помпата	
Пожароустойчив	UL746C 5V	
Максимална дължина на входно/изходните (I/O) кабели	100 м (109 ярда)	
Одобрение	CSA	

Размери

Панелът за управление AquaTronic може да бъде монтиран към стената с помощта на четири отвора за винтове или да бъде окачен на централния отвор на монтажната скоба. (Фиг. 2)

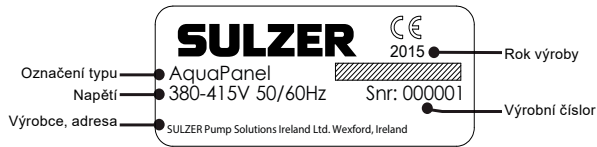


Фигура 2. Размери на панела за управление AquaTronic и монтажната скоба.

Instalační příručka

Překlad původních pokynů

Příklad typového štítku AquaPanel



Použití

Dodržuje pokyny ke spuštění a obsluze dodané k čerpadlu.

POZNÁMKA! Ovládací panel AquaTronic vždy chráňte před proniknutím vlhkosti. Ovládací panel AquaTronic neumísťujte na podlahu. Krytí pláště NEMA 4, 4x (IP 65).

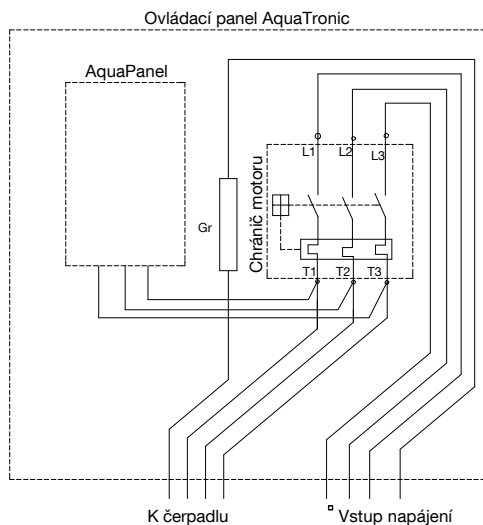
⚠ Před prováděním údržby musí být ovládací panel AquaTronic vždy odpojen od zdroje napájení.

⚠ Před údržbou čerpadla musí být napájení odpojeno a jeho spuštění zablokováno na ovládacím panelu AquaTronic.

⚠ Plášť otvírejte pouze pokud je zařízení odpojeno od napájení.

Postup při uvádění jednotky AquaPanel do provozu

1. Ujistěte se, zda máte čerpadlo řady XJ, XJC nebo XJS vybavené jednotkou AquaTronic (dále jen „čerpadlo“).
2. Není-li čerpadlo připojeno, otevřete víko panelu, ujistěte se, zda je odpojeno napájení a podle schématu zapojení připojte kabel čerpadla (obr. 1).
3. Ovládací panel AquaTronic a čerpadlo připojte ke zdroji napájení.
4. Asi po 1 sekundě by se mělo čerpadlo rozběhnout.
5. Zelené tlačítko krátce zabliká, což je signál probíhajícího párování jednotky AquaPanel s čerpadlem.
6. Po dokončení párování se zelené tlačítko rozsvítí trvale.
7. Připojení ke správnému čerpadlu můžete ověřit vypnutím čerpadla červeným tlačítkem a sledováním, zda čerpadlo přestane pracovat. Potom můžete čerpadlo stisknutím zeleného tlačítka opět zapnout.
8. Jestliže čerpadlo pracovalo se stejnou jednotkou AquaPanel již dříve, zůstane ve stejném stavu čerpání, při jakém byla jednotka odpojena.



Obr. 1. Schéma zapojení ovládacího panelu AquaTronic

Párování

Jednotky AquaPanel mají vestavěnou paměť uchovávající informace o tom, s jakým čerpadlem byly naposled párovány. Důvodem je zajistit, aby jednotky našly správná čerpadla v případě výpadku napájení u více než jednoho čerpadla v instalaci.

V systému mohou nastat dva druhy přerušení.

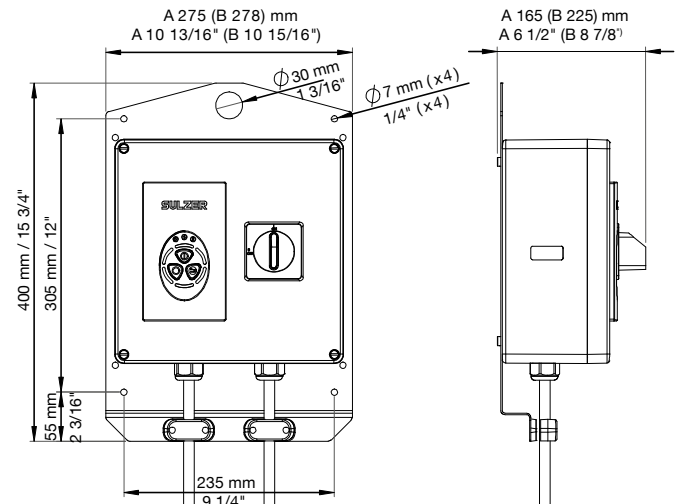
1. Přerušení párování: nenastane-li spárování během minuty, jednotka AquaPanel přestane pokračovat ve vyhledávání čerpadla. Tato funkce zajistí, že jednotka se nespáruje s nesprávným čerpadlem a nezačne jej ovládat.
2. Přerušení napájení: Čerpadlo se nespáruje s jednotkou, jež byla napájen kratší dobu než samotné čerpadlo. Tato funkce zajistí, že jednotka AquaPanel bude ovládat čerpadlo, k němuž byla připojena.

Technické údaje

Provozní teplota okolního prostředí	0 až 40 °C / 0 až 104 °F	
Skladovací teplota okolního prostředí	0 až 20 °C / 0 až 68 °F	
Materiál	A	Polyester GF
	B	Polykarbonát
Stupeň ochrany	Nominální 4,4 x (IP 65)	
Zdroj napájení	Viz typový štítek čerpadla	
Příkon	Viz typový štítek čerpadla	
Maximální proud	Viz typový štítek čerpadla	
Vstupní napětí	Viz typový štítek čerpadla	
Omezení šíření plamene	UL746C 5V	
Maximální délka I/O kabelů	100 m / 109 yards	
Schválení	CSA	

Rozměry

Ovládací panel AquaTronic lze připevnit na stěnu pomocí čtyř otvorů pro šrouby nebo zavěsit za středový otvor na montážní konzole (obr. 2).

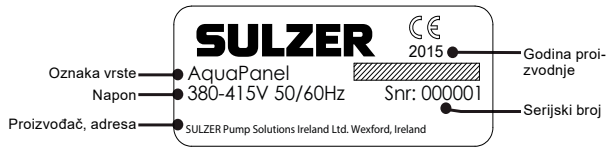


Obr. 2. Rozměry ovládacího panelu AquaTronic a montážní konzoly.

Vodič za postavljanje

Prijevod originalnih uputa

Primjer natpisne pločice AquaPanel



Primjene

Slijedite upute za pokretanje i rukovanje isporučene uz crpku.

PAŽNJA! Zaštitite upravljačku ploču AquaTronic kako vlaga ne bi prodrla u kućište. Upravljačku ploču AquaTronic ne stavljajte na tlo.
Zaštita u skladu s vrstom kućišta 4, 4x (IP65) NEMA-e (Američke organizacije proizvođača električne opreme).

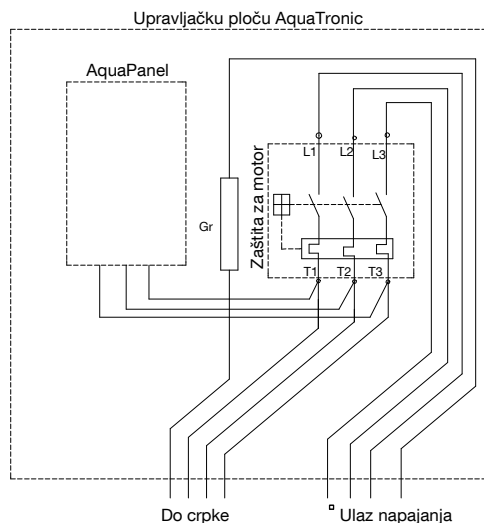
Upravljačka ploča AquaTronic mora se isključiti iz napajanja prije servisiranja.

Prije servisiranja crpke napajanje se mora isključiti i blokirati na upravljačkoj ploči AquaTronic.

Kućište se smije otvoriti tek nakon što se isključi napajanje.

Slijed pokretanja za AquaPanel

1. Provjerite imate li crpku XJ, XJC ili XJS opremljenu jedinicom AquaTronic (dalje u tekstu „crpka“).
2. Ako crpka nije spojena, otvorite poklopac na ploči, provjerite je li napajanje isključeno i zatim spojite kabel crpke u skladu sa shemom ožičenja. (Sl. 1)
3. Priključite upravljačku ploču AquaTronic i crpku na napajanje.
4. Nakon približno jedne sekunde crpka će se pokrenuti.
5. Kratko će zatrepertiti zeleni gumb koji označava da se AquaPanel uparuje s crpkom.
6. Kada se uparivanje dovrši, zeleni će gumb postojano svijetliti.
7. Možete provjeriti je li spojena ispravna crpka tako da zaustavite crpku crvenim gumbom i pogledate je li crpka prestala raditi i zatim ponovno pokrenete crpku pritiskom na zeleni gumb.
8. Ako je crpka ranije radila s istom pločom AquaPanel, ostat će u statusu crpljenja kao i u trenutku odspajanja.



Slika 1. Dijagram ožičenja upravljačku ploču AquaTronic

Uparivanje

Ploče AquaPanels imaju ugrađenu memoriju o crpki s kojom su posljednji put bile uparene. Time se osigurava da će jedinice pronaći ispravne crpke ako dođe do prekida napajanja više crpki u istom sklopu.

Dva su ograničenja vremena u sustavu.

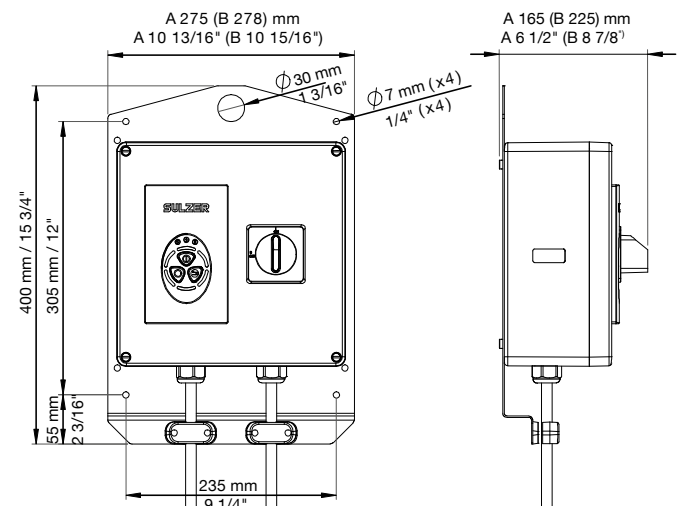
1. Ograničenje vremena za uparivanje: ako ne dođe do uparivanja unutar jedne minute, AquaPanel neće nastaviti tražiti crpku. Time se osigurava da se jedinica neće upariti s „nepoznom“ crpkom i upravljati njome.
2. Ograničenje vremena za napajanje: crpka se neće upariti s jedinicom koja je nakon nje priključena na napajanje. Time se osigurava da ploča AquaPanel upravlja crpkom s kojom je priključena na napajanje.

Tehnički podaci

Temperatura okruženja za rad	Od 0 do 40 °C / od 0 do 104 °F	
Temperatura okruženja za pohranu	Od 0 do 20 °C / od 0 do 68 °F	
Materijal	A	Poliester GF
	B	Polikarbonat
Stupanj zaštite	Nazivno 4.4 x (IP 65)	
Napajanje	Pogledajte natpisnu pločicu crpke	
Potrošnja energije	Pogledajte natpisnu pločicu crpke	
Maks. jakost struje	Pogledajte natpisnu pločicu crpke	
Ulazni napon	Pogledajte natpisnu pločicu crpke	
Stupanj vatrootpornosti	UL746C 5V	
Maksimalna duljina U/I kabela	100 m / 109 jarda	
Odobrenje	CSA	

Dimenzije

Upravljačka ploča AquaTronic može se postaviti na zid s pomoću četiriju otvora za vijke, a može se i objesiti putem središnjeg otvora na nosaču za postavljanje. (Sl. 2)

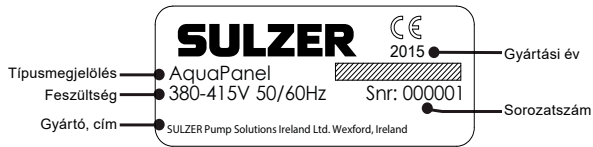


Slika 2. Dimenzije upravljačku ploču AquaTronic i nosača za postavljanje.

Üzembehelyezési útmutató

Ez az eredeti útmutató fordítása

AquaPanel típustábla példa



Alkalmazások

Kövesse a szivattyúhoz mellékelt beindítási és üzemeltetési útmutató utasításait.

MEGJEGYZÉS Mindig gondoskodjon az AquaTronic kezelőpanel védelméről, hogy ne kerülhessen folyadék a készülékékházba. Ne tegye az Aqua-Tronic kezelőpanelt a földre
Védelem: NEMA 4 burkolat, 4x (IP65).

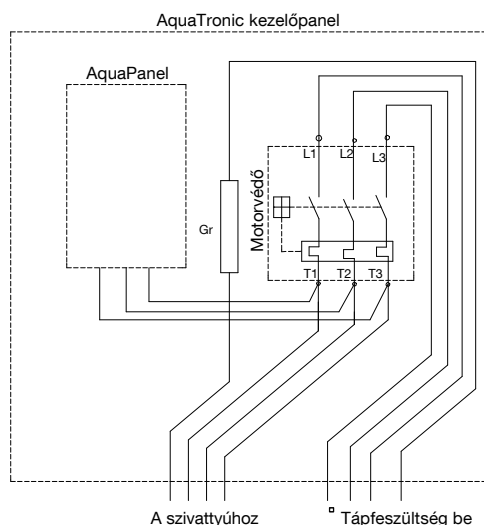
Az AquaTronic kezelőpanelt a panel szervizelése előtt mindig áramtalanítani kell.

A szivattyú szerelése előtt az AquaTronic kezelőpanelt áramtalanítani kell, és le kell zárni.

A burkolatot csak akkor szabad felnyitni, ha a készülék áramtalanítva lett.

Az AquaPanel telepítése

- Ellenőrizze, hogy AquaTronic egységgel rendelkező XJ, XJC vagy XJS típusú szivattyúval (ezután egyszerűen „szivattyúval”) akarja-e használni.
- Ha a szivattyú nincs csatlakoztatva, nyissa fel a panelen lévő fedelet, ellenőrizze, hogy áramtalanítva van-e a készülék, majd csatlakoztassa a szivattyúkábelt a kapcsolási rajz szerint. (1. ábra)
- Csatlakoztassa az AquaTronic kezelőpanelt és a szivattyút a tápfeszültséghez.
- Körülbelül 1 másodperc múlva a szivattyúnak működésbe kell lépnie.
- Rövid ideig villogniuk kell a zöld gomboknak, jelezve hogy az AquaPanel párosítása a szivattyúval folyamatban van.
- Ha a párosítás megtörtént, a zöld gombok folyamatosan világítanak.
- Ellenőrizheti, hogy a megfelelő szivattyúhoz csatlakozott-e a készülék, ha a piros gombbal leállítja a szivattyút, ellenőrzi, hogy a szivattyú tényleg leállt-e, majd egy zöld gomb megnyomásával újraindítja a szivattyút.
- Ha egy szivattyú már párosítva lett egy AquaPanel panellel, akkor a kapcsolatok helyreállítása után a korábbi szivattyúállapotban marad.



1. ábra Kapcsolási rajz, AquaTronic kezelőpanel

Párosítás

Az AquaPanel panelek beépített memóriája megőrzi, hogy melyik szivattyú volt utoljára párosítva, így a készülék akkor is megtalálja a megfelelő szivattyút egy esetleges áramkimaradás után, ha több szivattyú van a közelemben.

A rendszerben két időtűlépési automatizmus van.

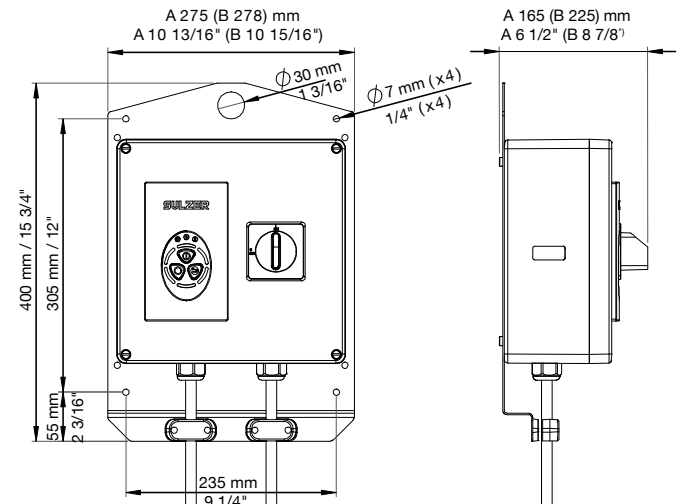
- Párosítási időtűlépés: Ha a párosítás egy percen belül nem történik meg, az AquaPanel nem keresi tovább a szivattyút. Ennek az a célja, hogy a készülék nehogy véletlenül „idegen” szivattyúval legyen párosítva.
- Áramellátási időtűlépés: A szivattyú nem párosodik olyan készülékkel, amely nála rövidebb ideig van áram alatt. Ennek az a célja, hogy az AquaPanel készülék csak a vele együtt áram alá helyezett szivattyút vezérelhesse.

Műszaki adatok

Üzemi környezeti hőmérséklet	0 – 40 °C / 0 – 104 °F	
Tárolási környezeti hőmérséklet	0 – 20 °C / 0 – 68 °F	
Anyag	A	Poliészter (GF)
	B	Polikarbonát
Védelmi szint	Névleges 4.4 x (IP 65)	
Tápfeszültség	Lásd a szivattyú típusábráját	
Teljesítményfelvétel	Lásd a szivattyú típusábráját	
Max. áramerősség	Lásd a szivattyú típusábráját	
Bemenő feszültség	Lásd a szivattyú típusábráját	
Lángálló	UL746C 5V	
Az I/O kábelek maximális hossza	100 m / 109 yards	
Jóváhagyás	CSA	

Méretetek

Az AquaTronic kezelőpanel a négy csavarhely segítségével falra szerelhető, vagy a tartókonzol középső furatánál fogva felakasztható. (2. ábra)

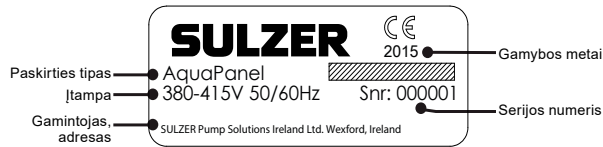


2. ábra Az AquaTronic kezelőpanel és a tartókonzol méretei

Montavimo vadovas

Instrukcijų originalo vertimas

„AquaPanel“ duomenų plokštelės pavyzdys



Naudojimas

Laikykitės su siurbliu pateikiamų paleidimo ir eksploatacijos instrukcijų.

PASTABA! Visada apsaugokite „AquaTronic“ valdymo skydo korpusą nuo galimos drėgmės. Nedėkite „AquaTronic“ valdymo skydo ant žemės. Apsauga pagal NEMA korpusą 4, 4x (IP65).

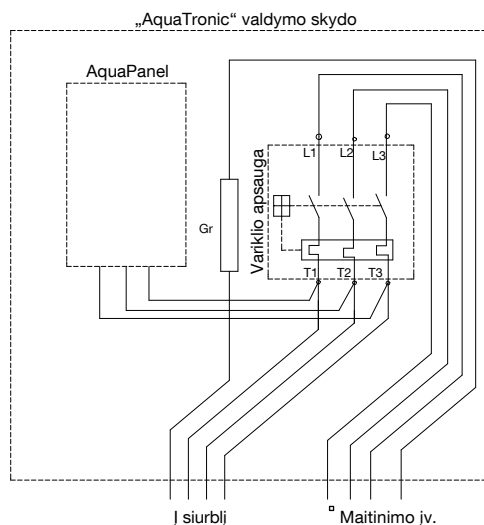
⚠️ Prieš skydo techninę priežiūrą, „AquaTronic“ valdymo skydą reikia atjungti nuo maitinimo šaltinio.

⚠️ Prieš siurblio techninę priežiūrą, nuo „AquaTronic“ valdymo skydo būtina atjungti maitinimą ir jį užblokuoti.

⚠️ Korpusą atidarykite tik tada, kai maitinimo energija atjungta.

„AquaPanel“ paleidimo seka

- Įsitikinkite, kad naudojate XJ, XJC arba XJS siurblių su „AquaTronic“ bloku (toliau vadinama „siurblys“).
- Jei siurblys neprijungtas, atidarykite skydo dangtį, kai maitinimas yra atjungtas, ir prijunkite siurblio kabelį pagal jungčių diagramą. (1 pav.)
- Prijunkite „AquaTronic“ valdymo skydą ir siurblių prie maitinimo šaltinio.
- Po maždaug 1 sekundės siurblys pradės veikti.
- Žalias mygtukas kelis kartus sumirksės patvirtindamas, kad „AquaPanel“ yra siejamas su siurbliu.
- Siejimą baigus žali mygtukai švies žaliai.
- Norėdami įsitikinti, ar prijungta prie tinkamo siurblio, sustabdykite siurblių paspaudę raudoną mygtuką ir stebėkite, ar siurblys nustojo pumpuoti. Tada vėl įjunkite siurblių paspaudę žalią mygtuką.
- Jei siurblys veikė su tuo pačiu „AquaPanel“ anksčiau, susiejimas išliks įrenginį atjungus.



1 pav. „AquaTronic“ valdymo skydo laidų diagrama

Susiejimas

„AquaPanel“ turi integruotą atmintį, nurodančią su kuriuo siurbliu įrenginys buvo susietas praeitą kartą, todėl užtikrinama, kad įrenginiai ras tinkamus siurblius po maitinimo įtampos nutraukimo, jei yra naudojama daugiau nei vienas siurblys.

Sistemoje laikas gali baigtis dviem atvejais.

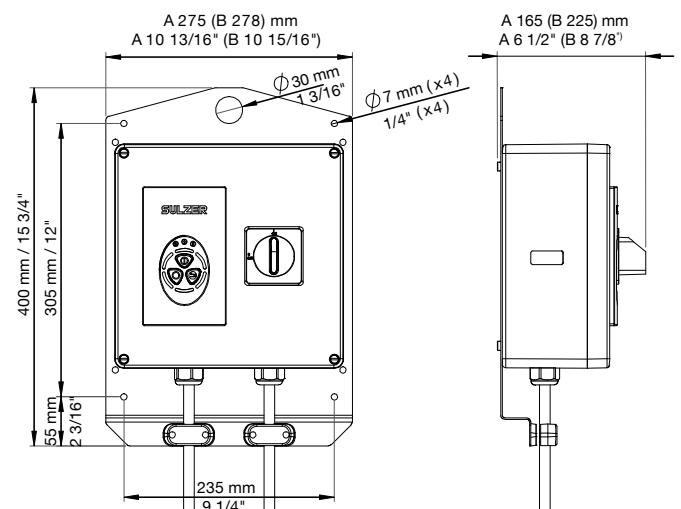
- Susiejimo laiko pabaiga. Tai reiškia, kad susiejimo nebaigus per minutę, „AquaPanel“ nebeieškos siurblio. Tai užtikrina, kad įrenginys nebandys sietis ir valdyti „svetimo“ siurblio.
- Maitinimo laiko pabaiga. Tai reiškia, kad siurblys nebandys siejimo su įtaisu, kuriam maitinimas buvo tiekiamas trumpiau nei siurbliui. Taip užtikrinama, kad „AquaPanel“ pradės valdyti tik prijungtą siurblių.

Techniniai duomenys

Veikimo aplinkos temperatūra	Nuo 0 iki 40 °C / nuo 0 iki 104 °F	
Saugojimo aplinkos temperatūra	Nuo 0 iki 20 °C / nuo 0 iki 68 °F	
Medžiaga	A	Poliesteris GF
	B	Polikarbonatas
Apsaugos klasė	Nominalas 4,4 x (IP 65)	
Power supply	Žr. siurblio duomenų plokštelę	
Maitinimo tiekimas	Žr. siurblio duomenų plokštelę	
Maks. srovė	Žr. siurblio duomenų plokštelę	
Įvesties įtampa	Žr. siurblio duomenų plokštelę	
Atsparumas ugniai	UL746C 5V	
Maks. įv. / išv. kabelių ilgis	100 m / 109 jardai	
Patvirtinimas	CSA	

Matmenys

„AquaTronic“ valdymo skydą galima montuoti ant sienos keturiais varžtais arba pakabinti panaudojant centrinę montavimo laikiklio skylę. (2 pav.)

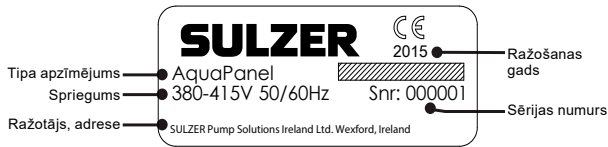


2 pav. „AquaTronic“ valdymo skydo ir montavimo laikiklio matmenys.

Uzstādīšanas ceļvedis

Originālo norādījumu tulkojums

AquaPanel datu plāksnītes piemērs



Pielietojuma jomas

Ievērojiet ar sūkni nodrošinātās palaišanas un ekspluatācijas instrukcijas.

PIEZĪME! Vienmēr aizsargājiet AquaTronic vadības paneli, lai norobežotajā vietā neiejūtu mitrumu. Nenovietojiet AquaTronic vadības paneli uz zemes. Aizsardzība saskaņā ar NEMA pielikumu 4, 4x (IP65).

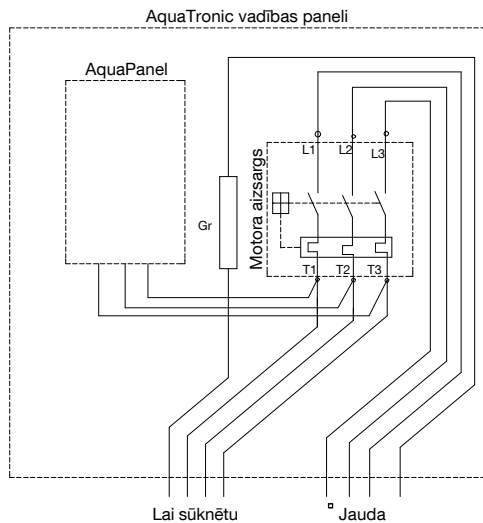
⚠ AquaTronic vadības panelis vienmēr jāatvieno no strāvas padeves pirms paneļa apkopes veikšanas.

⚠ Pirms sūkņa apkopes veikšanas jāatvieno strāva, un jābloķē AquaTronic vadības panelis

⚠ Atveriet norobežoto vietu tikai, kamēr tā ir atvienota no strāvas.

AquaPanel palaišanas secība

- Pārlicinieties, ka jums ir ar AquaTronic bloku aprīkots XJ, XJC vai XJS sūknis (tālāk tekstā "sūknis").
- Ja sūknis nav savienots, atveriet paneļa vāciņu, pārlicinieties, ka strāva ir atvienota, un pievienojiet sūkņa kabeli saskaņā ar savienošanas diagrammu. (1. attēls)
- Pievienojiet AquaTronic vadības paneli un sūkni strāvas padevei.
- Pēc apmēram 1 sekundes sūknis sāks darboties.
- Pēc neilga brīža iemirgosies zaļa pogas, kas informēs, ka AquaPanel ir savienots ar sūkni.
- Zaļās pogas iedegsies nemainīgi zaļā krāsā, kad savienošana ir pabeigta.
- Jūs varat pārlicināties, ka savienojums ar pareizo sūkni ir pabeigts, apturot sūkni ar sarkano pogu un konstatējot, ka sūknis pārstāj sūknēt, pēc tam atkal ieslēdziet sūkni, nospiežot zaļo pogu.
- Ja sūknis iepriekš ir darbināts ar to pašu AquaPanel, tas paliks sūkņa statusā, kā tad, kad tas bija atvienots.



1 attēls AquaTronic vadības paneli vadojuma diagramma

Savienošana

AquaPanel ir iebūvēta atmiņa par sūkni, ar kuru bijusi pēdējā savienošana; tas tiek darīts, lai nodrošinātu, ka bloki atradīs pareizos sūknus, ja uzstādīšanas laikā vairāk nekā vienā sūknī rodas strāvas pārrāvums.

Sistēmā ir divi pārtraukumi.

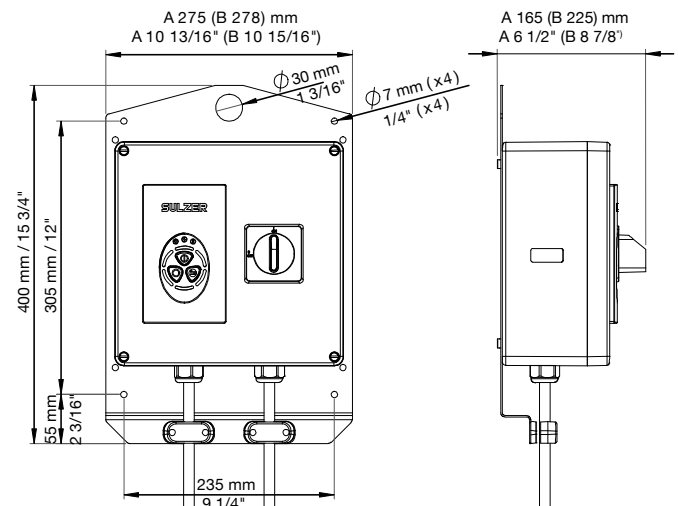
- Savienošanas pārtraukums: Tas nozīmē, ka, ja savienošana nenotiek vienas minūtes laikā, AquaPanel neturpinās sūkņa meklēšanu. Tas tiek darīts, lai nodrošinātu, ka bloks nesavienosies ar un nekontrolēs "svešu" sūkni.
- Strāvas padeves pārtraukums: Tas nozīmē, ka sūknis nesavienosies ar bloku, kas ir bijis savienots ar strāvas padevi īsāku laiku nekā pats. Tas tiek darīts, lai nodrošinātu, ka AquaPanel kontrolē sūkni, kuram tas pievienots.

Tehniskā informācija

Apkārtējās vides ekspluatācijas temperatūra	0 līdz 40 °C / 0 līdz 104 °F	
Apkārtējās vides uzglabāšanas temperatūra	0 līdz 20 °C / 0 līdz 68 °F	
Materiāls	A	Poliestera GF
	B	Polikarbonāts
Aizsardzības pakāpe	Nominālā 4.4 x (IP 65)	
Strāvas padeve	Skatīt sūkņa datu plāksnīti	
Strāvas patēriņš	Skatīt sūkņa datu plāksnīti	
Maks. strāva	Skatīt sūkņa datu plāksnīti	
Ievades spriegums	Skatīt sūkņa datu plāksnīti	
Ugunsdrošības novērtējums	UL746C 5V	
Maksimālais ieejas/izejas kabeļu garums	100 m / 109 jardi	
Apstiprinājums	CSA	

Izmēri

AquaTronic vadības paneli iespējams uzstādīt uz sienas, izmantojot četrus skrūvju caurumus; to var arī pakārt, izmantojot centrā esošo caurumu uz montāžas kronšteina. (2. attēls)

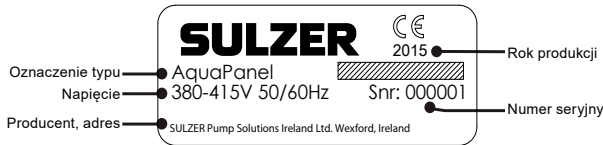


2 attēls AquaTronic vadības paneli un montāžas kronšteina izmēri

Poradnik instalacyjny

Tłumaczenie oryginalnych instrukcji

Przykładowa tabliczka znamionowa panelu sterowania AquaPanel



Zastosowania

Należy przestrzegać instrukcji uruchamiania i obsługi dostarczonych razem z pompą

UWAGA! Panel sterowania AquaTronic musi być zawsze zabezpieczony przed przedostawaniem się wilgoci do wnętrza obudowy. Nie należy stawiać panelu sterowania AquaTronic na podłożu. Stopień ochrony zapewnianej przez obudowę: NEMA 4, 4x (IP65).

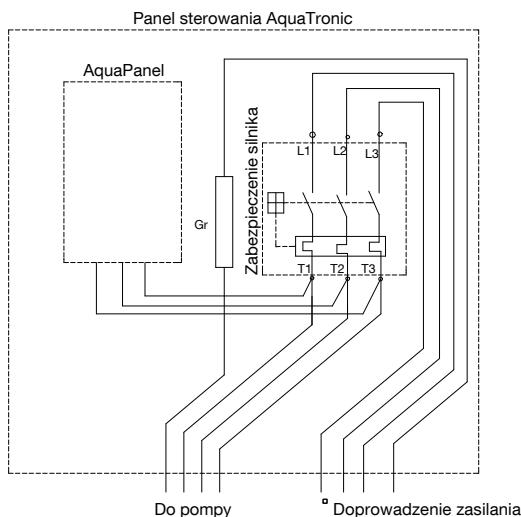
⚠ Panel sterowania AquaTronic należy zawsze odłączyć od zasilania przed serwisowaniem.

⚠ Przed serwisowaniem pompy należy odłączyć i zablokować zasilanie na panelu sterowania AquaTronic

⚠ Obudowę wolno otwierać wyłącznie po odłączeniu od zasilania.

Sekwencja uruchomienia AquaPanel

- Upewnić się, że pompa, która korzysta z jednostki AquaTronic, to model XJ, XJC lub XJS (dalej zwane „pompą”).
- Jeśli pompa nie jest podłączona, należy otworzyć pokrywę panelu, upewnić się, że zasilanie jest odłączone, a następnie podłączyć kabel pompy zgodnie ze schematem połączeń (rys. 1).
- Podłączyć panel sterowania AquaTronic oraz pompę do zasilania.
- Po upływie ok. 1 sekundy pompa zacznie pracować.
- Zielony przycisk będzie migać przez chwilę, sygnalizując parowanie jednostki AquaPanel z pompą.
- Po skończeniu parowania zielony przycisk zacznie świecić światłem ciągłym.
- Aby się upewnić, że z jednostką połączona jest właściwa pompa, należy zatrzymać pompę za pomocą czerwonego przycisku i sprawdzić, czy przestała tłoczyć. Następnie należy ponownie włączyć pompę zielonym przyciskiem.
- Jeśli pompa pracowała wcześniej z tym samym panelem AquaPanel, przywrócony zostanie tryb, który był aktywny w chwili odłączenia pompy.



Rysunek 1. Schemat połączeń panel sterowania AquaTronic

Parowanie

Jednostka AquaPanel zapamiętuje pompę, z którą była wcześniej sparowana. Dzięki temu jednostka odnajduje właściwą pompę w przypadku awarii zasilania więcej niż jednej pompy w instalacji.

W systemie stosowane są dwa stany przekroczenia limitu czasu.

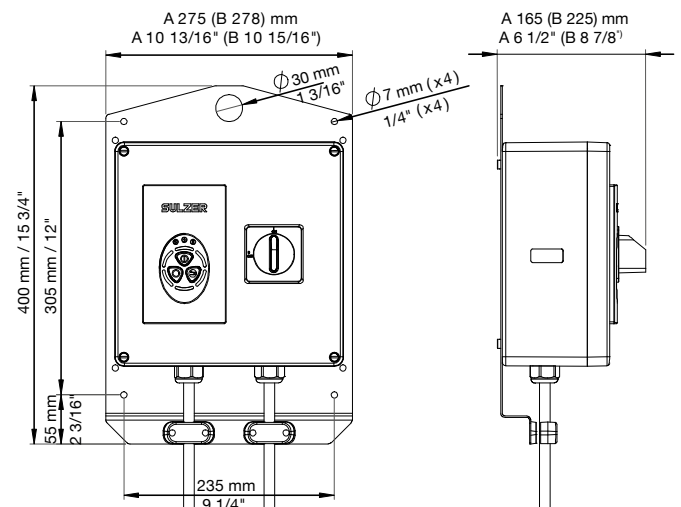
- Przekroczenie limitu czasu parowania: jeśli parowanie nie nastąpi w ciągu jednej minuty, jednostka AquaPanel przerwie wyszukiwanie pompy. Dzięki temu jednostka nie nawiąże połączenia z niewłaściwą pompą i nie będzie nią sterowała.
- Przekroczenie limitu czasu zasilania: pompa nie zostanie sparowana z jednostką, która była zasilana przez krótszy czas niż sama pompa. Dzięki temu panel AquaPanel przejmie kontrolę nad pompą, z którą był połączony.

Dane techniczne

Temperatura otoczenia podczas eksploatacji	od 0 do 40°C/od 0 do 104°F	
Temperatura otoczenia podczas przechowywania	od 0 do 20°C/od 0 do 68°F	
Materiał	A	Poliester GF
	B	Poliwęglan
Stopień ochrony	NEMA 4, 4x (IP 65)	
Zasilanie	Patrz tabliczka znamionowa pompy.	
Pobór mocy	Patrz tabliczka znamionowa pompy.	
Maks. natężenie	Patrz tabliczka znamionowa pompy.	
Napięcie wejściowe	Patrz tabliczka znamionowa pompy.	
Klasa palności	UL746C 5V	
Maks. długość kabli we/wy	100 m/109 jardów	
Zatwierdzenie	CSA	

Wymiary

Panel sterowania AquaTronic nadaje się do montażu ściennego przy użyciu czterech otworów na wkręty lub do zawieszenia za pomocą centralnego otworu na uchwycie montażowym (rys. 2).

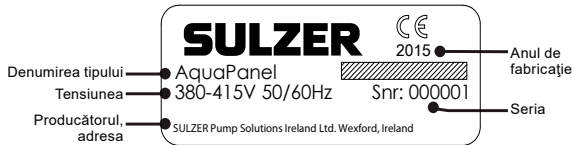


Rysunek 2. Wymiary panel sterowania AquaTronic i uchwytu montażowego

Instrucțiuni de montare

Traducerea instrucțiunilor originale

Exemplu de plăcuță indicatoare a caracteristicilor tehnice AquaPanel



Aplicații

Respectați instrucțiunile de pornire și utilizare livrate cu pompa.

NOTĂ! Protejați panoul de comandă AquaTronic astfel încât să nu pătrundă umiditate în incintă. Nu amplasați panoul de comandă pe sol. Protecție conformă cu NEMA Enclosure 4, 4x (IP65).

Înainte de a executa lucrări la panoul de comandă AquaTronic, acesta trebuie scos de sub tensiune.

Înainte de a executa lucrări la pompa aceasta trebuie scoasă de sub tensiune, iar panoul de comandă încuiat.

Deschideți incinta numai dacă este deconectată de la rețeaua de alimentare cu energie electrică.

Secvența de pornire a panoului AquaPanel

- Asigurați-vă că aveți o pompă XJ, XJC sau XJS echipată cu o unitate AquaTronic (denumită în continuare „pomă”).
- Dacă pompa nu este conectată deschideți capacul panoului, asigurați-vă că alimentarea electrică este întreruptă și conectați cablul pompei conform schemei de conectare. (Fig. 1)
- Conectați panoul de comandă AquaTronic și pompa la alimentarea electrică.
- Pompa trebuie să pornească după aproximativ 1 secundă.
- Butonul verde trebuie să se aprindă intermitent pentru un scurt interval de timp, indicând că panoul AquaPanel este în decurs de asociere cu pompa.
- După finalizarea asocierii butonul verde va ilumina permanent.
- Pentru a verifica dacă ați conectat pompa corectă opriți-o de la butonul roșu și observați dacă încetează să pompeze, apoi reporniți-o prin apăsarea butonului verde.
- Dacă pompa a funcționat anterior cu același panou AquaPanel, starea pompei va rămâne în memorie după cum a fost deconectată.

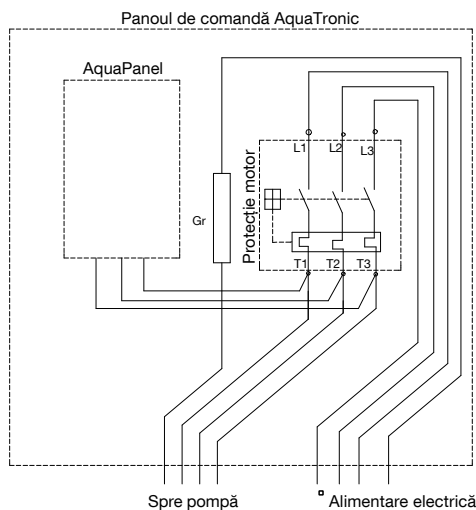


Figura 1. Schema electrică a panoului de comandă AquaTronic

Asocierea

Panourile AquaPanel rețin în memorie pompa cu care au fost asociate ultima dată, pentru ca în caz de cădere a alimentării electrice la mai mult de o pompă dintr-o instalație unitățile să găsească pompele corecte.

Timpul poate expira în sistem în două situații.

- Expirarea timpului la asociere: dacă asocierea nu are loc în decurs de un minut AquaPanel va înceta să caute pompa. Aceasta se face pentru ca unitatea să nu se asocieze cu și să nu comande o pompă „străină”.
- Expirarea timpului de funcționare: o pompă nu se va asocia cu o unitate care a funcționat un timp mai scurt decât pompa. Aceasta se face pentru ca unitatea AquaPanel să comande pompa cu care a fost conectată.

Date tehnice

Temperatura de ambiantă de lucru	0 până la 40 °C / 0 până la 104 °F	
Temperatura de ambiantă de depozitare	0 până la 20 °C / 0 până la 68 °F	
Materialul	A	P.A.F.S.
	B	Polycarbonat
Gradul de protecție	Nominal 4.4 x (IP 65)	
Alimentarea electrică	Vezi plăcuța cu date tehnice	
Curentul consumat	Vezi plăcuța cu date tehnice	
Curentul maxim	Vezi plăcuța cu date tehnice	
Tensiunea de alimentare	Vezi plăcuța cu date tehnice	
Rezistența la foc	UL746C 5V	
Lungimea cablurilor I/O	100 m / 109 yarzi	
Aprobări	CSA	

Dimensiuni

Panoul de comandă AquaTronic poate fi montat pe perete utilizând cele patru găuri pentru șuruburi sau poate fi agățat utilizând gaura centrală din placa de fixare. (Fig. 2)

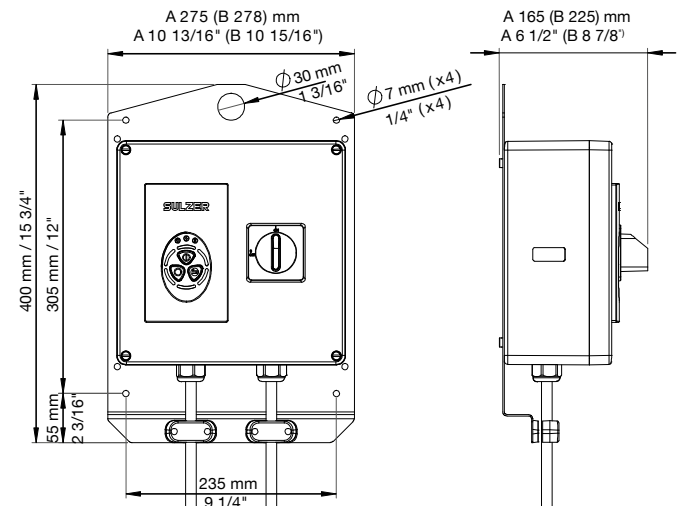
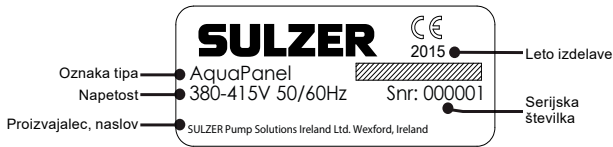


Figura 2. Dimensiunile panoului de comandă AquaTronic și ale plăcii de fixare.

Navodila za zagon in delovanje

Prevod izvirnih navodil

Primer nazivne ploščice AquaPanel



Vrste uporabe

Sledite navodilom za zagon in delovanje, ki so priložena črpalke.

OPOMBA! Vselej zaščitite nadzorno ploščo AquaTronic pred vdorom vlage v ohišje. Ne postavljajte nadzorne plošče AquaTronic na tla
Zaščita je skladna z ohišjem NEMA 4, 4x (IP65).

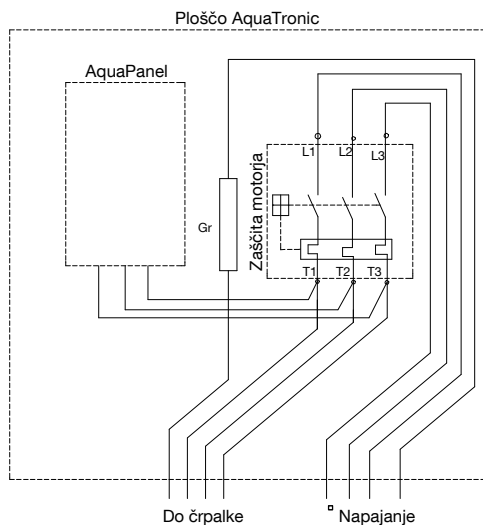
⚠ Pred servisiranjem nadzorne plošče AquaTronic jo je treba vselej odklopiti od napajanja.

⚠ Pred servisiranjem črpalke, je treba izključiti električno napajanje in zakleniti nadzorno ploščo AquaTronic.

⚠ Ohišje odprite le, ko to ni priključeno na električno omrežje.

Začetek vezave zaporedja v AquaPanel

- Poskrbite, da so črpalke XJ, XJC ali XJS opremljene z enoto AquaTronic (od sedaj naprej imenovana »črpalčka«).
- Če črpalčka ni priključena, odprite pokrov na plošči, še prej pa poskrbite, da je ta odklopljena od napajanja, in priključite kabel črpalčke v skladu s shemo električnega vezja. (Slika 1)
- Nadzorno ploščo in črpalčko priključite na električno napajanje.
- Po približno 1 sekundi, bo črpalčka začela delovati.
- Kmalu zatem začne utripati zeleni gumb ki naznanja da se AquaPanel povezuje s črpalčko.
- Ko je povezovanje končano, bo zelena lučka neprekinjeno gorela.
- Če je povezava na črpalčko pravilno izvedena, se lahko prepričate tako, da ustavite črpalčko z rdečim gumbom in opazujete, ali črpalčka ustavi črpanje, nato pa jo spet vključite s pritiskom zelenega gumba.
- Če je črpalčka že delovala z istim AquaPanelom, bo stanje črpalčke ostalo enako kot takrat, ko je bila izključena.



Slika 1. Shema električnega vezja nadzorno ploščo AquaTronic

Povezovanje

Enote AquaPanel imajo vgrajen pomnilnik, da vedo, s katero črpalčko so bile nazadnje povezane. To pa zato, da se v primeru izpada električne energije zagotovi, da enota najde prave črpalčke, če je nanjo priključenih več črpalčk. V sistemu sta dva načina za premor (time out).

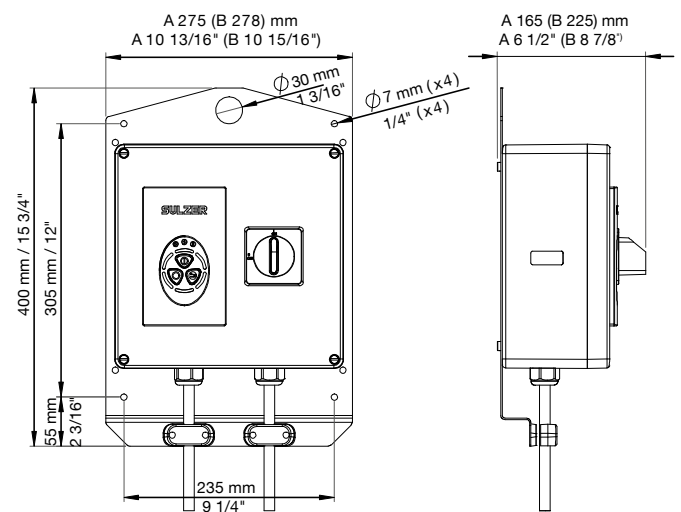
- Premor pri povezovanju: Če se povezovanje ne izvede v eni minuti, AquaPanel ne bo več nadaljeval z iskanjem črpalčke. To pa zato, da se enota ne bo povezala z nadzorno ploščo kake »neznane« črpalčke.
- Premor od električnega napajanja: To pomeni, da se črpalčka ne bo povezala z enoto, ki se je napajala krajši čas kot sama. S tem se zagotovi, da enota AquaPanel prevzame nadzor nad črpalčko, s katero sta priključeni.

Tehnični podatki

Temperatura okolja za delovanje naprave	od 0 do 40 °C / od 0 do 104 °F	
Temperatura okolja za shranjevanje naprave	od 0 do 20 °C / od 0 do 68 °F	
Material	A	Poliester, ojačan s steklenimi vlakni
	B	Polikarbonat
Stopnja zaščite	Nazivna 4,4 x (IP 65)	
Napajanje	Glejte nazivno ploščico na napravi	
Poraba energije	Glejte nazivno ploščico na napravi	
Najv. tok	Glejte nazivno ploščico na napravi	
Vhodna napetost	Glejte nazivno ploščico na napravi	
Ognjevarno	UL746C 5V	
Največja dolžina I/O kablov	100 m / 109 yards	
Odobritev	CSA	

Mere

Nadzorna ploščica AquaTronic se lahko pritrdi na steno skozi štiri luknje za vijake, lahko se tudi obesi na središčno luknjo na namestitvenem nosilcu. (Slika 2)

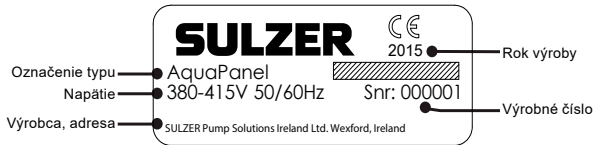


Slika 2. Mere škatle nadzorno ploščo AquaTronic in namestitvenega nosilca

Inštalčná príručka

Preklad pokynov z originálu

Príklad výkonnostného štítku zariadenia AquaPanel



Využitie

Riadte sa pokynmi pre spustenie a prevádzku dodanými s čerpadlom.

POZOR! Ovládací panel AquaTronic vždy chráňte pred vniknutím vlhkosti do jeho krytu. Neumiestňujte ovládací panel AquaTronic na zemi. Ochrana podľa krytu NEMA 4, 4x (IP65).

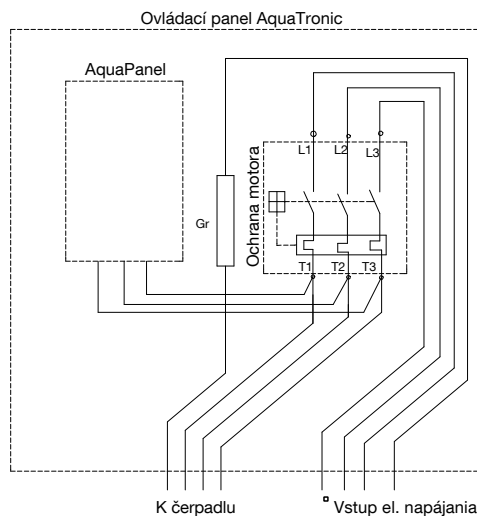
Ovládací panel AquaTronic sa pred vykonávaním servisu na paneli vždy musí odpojiť od el. napájania.

Pred vykonávaním servisu na čerpadle sa musí uskutočniť odpojenie a zablokovanie el. napájania na ovládacom paneli AquaTronic.

Otvárajte kryt iba vtedy, keď je odpojený od el. napájania.

Postup pri spustení zariadenia AquaPanel

- Zabezpečte, aby ste čerpadlo XJ, XJC alebo XJS mali vybavené jednotkou AquaTronic (ďalej len „čerpadlo“).
- Ak čerpadlo nie je pripojené, otvorte veko na paneli, pričom zabezpečte, aby bolo odpojené el. napájanie, a pripojte vstupný kábel od čerpadla v súlade so schémou zapojenia. (Obr. 1)
- Pripojte ovládací panel AquaTronic a čerpadlo k el. napájaniu.
- Po približne 1 sekunde čerpadlo začne bežať.
- Zelené tlačidlo začne blikať v krátkom intervale, čím indikuje, že zariadenie AquaPanel sa páruje s čerpadlom.
- Po dokončení párovania zelené tlačidlo zostane trvalo svietiť.
- O uskutočnení pripojenia k správne čerpadlu sa môžete presvedčiť tak, že zastavíte čerpadlo červeným tlačidlom a pozorujete, že čerpadlo prestalo bežať. Potom stlačením zeleného tlačidla obnovíte čerpanie.
- Ak predtým čerpadlo bežalo s rovnakým zariadením AquaPanel, zostane v takom režime čerpadla, v akom bolo pri odpojení.



Obrázok 1. Schéma elektrického zapojenia ovládacej panel AquaTronic

Párovanie

Zariadenia AquaPanel majú zabudovanú pamäť uchovávajúcu to, ku ktorému čerpadlu boli naposledy spárované. Uvedené slúži na zabezpečenie, že jednotky v prípade výskytu výpadku el. napájania na viac ako jednom čerpadle v inštalácii nájdu tie správne čerpadlá.

Vy systéme sú prítomné dve vypráňanie časového limitu.

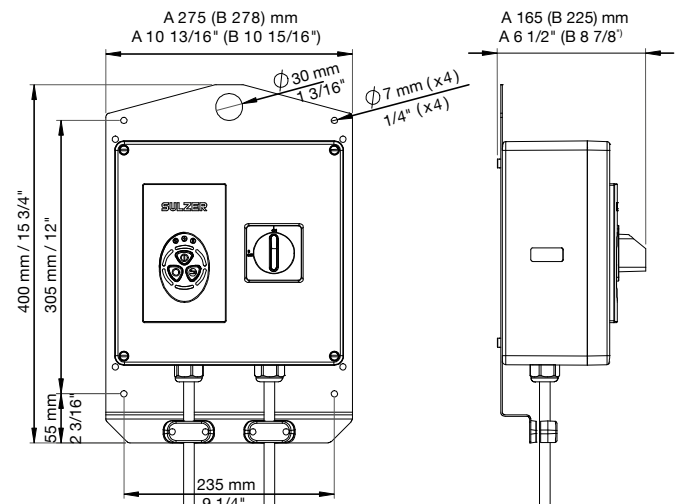
- Vypráňanie časového limitu párovania: Uvedené znamená, že ak ku spárovaniu nedôjde v priebehu jednej minúty, zariadenie AquaPanel prestane vyhľadávať čerpadlo. Uvedené slúži na zabezpečenie, že jednotka sa nespáruje a nebude ovládať „cudzí“ čerpadlo.
- Vypráňanie časového limitu el. napájania: Uvedené znamená, že čerpadlo sa nespáruje s jednotkou, ktorá bola napájaná kratší čas, než ona samotná. Uvedené slúži na zabezpečenie, že zariadenie AquaPanel prevezme kontrolu nad tým čerpadlom, s ktorým bolo zapojené do el. siete.

Technické údaje

Prevádzková okolitá teplota	0 až 40 °C / 0 až 104 °F	
Skladovacia okolitá teplota	0 až 20 °C / 0 až 68 °F	
Materiál	A	Polyester GF
	B	Polykarbonát
Krytie	Menovité 4.4 x (IP 65)	
Napájanie	Pozri výkonnostný štítok čerpadla	
Príkon	Pozri výkonnostný štítok čerpadla	
Max. prúd	Pozri výkonnostný štítok čerpadla	
Vstupné napätie	Pozri výkonnostný štítok čerpadla	
Horľavosť	UL746C 5V	
Maximálna dĺžka vstupných / výstupných káblov	100 m / 109 yardov	
Schválenie	CSA	

Rozmery

Ovládací panel AquaTronic môže byť namontovaný na pomocou štyroch otvorov pre skrutky. Môže byť tiež zavesený pomocou stredového otvoru na montážnom držiaku. (Obr. 2)



Obrázok 2. Rozmery ovládacej panel AquaTronic a montážny držiak.

Kurulum Kılavuzu

Orijinal Talimatların Çevirisi

AquaPanel bilgi plakası örneği



Uygulamalar

Pompa ile birlikte verilen başlatma ve çalıştırma talimatlarını uygulayın.

NOT! Muhafazanın içine nem girmemesi için her zaman AquaTronic kontrol panelini koruyun. AquaTronic kontrol panelini toprağa yerleştirmeyin. NEMA Enclosure 4, 4x'e (IP65) göre koruma.

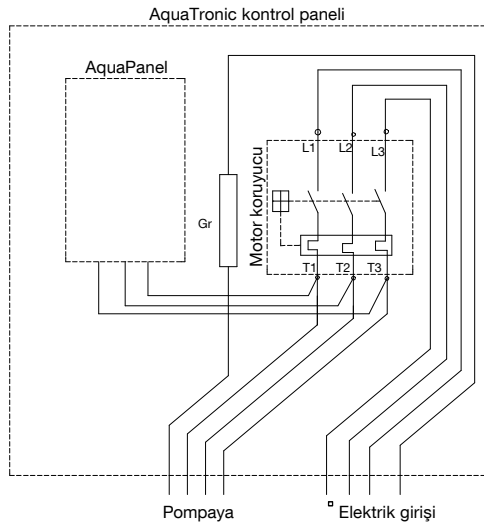
AquaTronic Kontrol Panelinde servis işlemleri gerçekleştirilmeden önce her zaman panelin elektrik beslemesi bağlantısı kesilmelidir.

Pompa da servis işlemleri yapılmadan önce elektrik bağlantısının kesilmesi ve AquaTronic Kontrol Panelinde kilitlemesi gerekmektedir.

Muhafazayı yalnızca elektrik bağlantısı kesik olduğunda açın.

AquaPanel başlatma işlemleri

1. AquaTronic ürününe sahip bir XJ, XJC ya da XJS pompasına sahip olduğunuzdan emin olun (bundan sonra "pompa" olarak adlandırılacak).
2. Pompa bağlı değilse panelin kapağını açın, elektrik bağlantısının kesik olduğundan emin olun ve pompa kablosunu bağlantı şemasına göre bağlayın. (Şekil 1)
3. AquaTronic kontrol panelini ve pompayı elektrik kaynağına bağlayın.
4. Yaklaşık 1 saniye sonra pompa çalışmaya başlar.
5. Kısa bir süre sonra, yeşil düğme yanıp sönmeye başlayarak AquaPanel'in pompa ile eşleştirildiğini gösterir.
6. Eşleştirme tamamlandığında yeşil düğmeler sürekli yeşil yanmaya başlar.
7. Doğru pompa bağlantısının sağlandığından emin olmak için kırmızı düğmeye basarak pompayı durdurabilir ve pompanın durup durmadığını kontrol edebilirsiniz ve daha sonra yeşil düğmeye basarak pompayı tekrar çalıştırabilirsiniz.
8. Eğer pompa daha önce aynı AquaPanel ile çalıştıysa, çıkartıldığındakiyle aynı pompa durumunda kalmaya devam edecektir.



Şekil 1. Kablo şeması AquaTronic kontrol panelinde

Eşleştirme

AquaPanel'ler, son kez hangi pompa ile eşleştirildiğini gösteren bir dahili belleğe sahiptir. Bunun amacı, bir tesiste birden fazla pompa elektrik kesintisi olduğunda ünitelerin doğru pompaları bulmasını sağlamaktır.

Sistemde iki zaman aşımı bulunmaktadır.

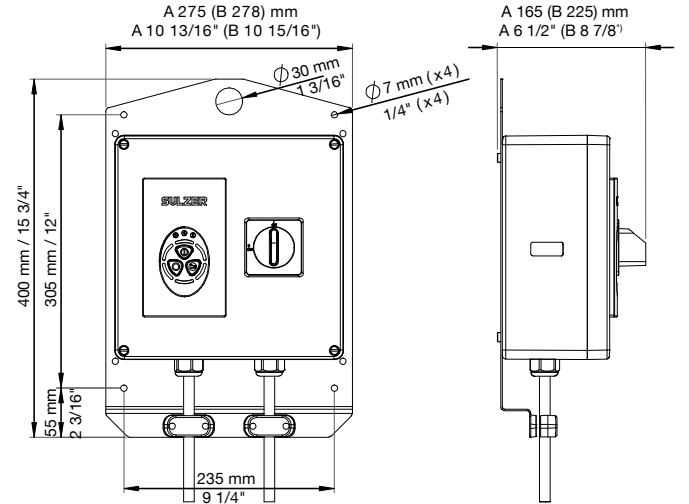
1. Eşleştirme zaman aşımı: Eğer bir dakika boyunca eşleştirme sağlanmazsa AquaPanel pompayı aramaya devam etmez. Bunun amacı, ünitenin "yabancı" bir pompa ile eşleşmemesi ve böyle bir pompayı kontrol etmemesidir.
2. Elektrik zaman aşımı: Bu zaman aşımı, pompanın, kendisinden daha kısa bir süre boyunca elektrik alan bir üniteyle eşleşmemesini sağlar. Bunun amacı, AquaPanel'in, bağlı olduğu pompanın kontrolünü ele almasını sağlamaktır.

Teknik veriler

Ortam çalışma sıcaklığı	0 - 40 °C / 0 - 104 °F	
Ortam depolama sıcaklığı	0 - 20 °C / 0 - 68 °F	
Malzeme	A	Polyester GF
	B	Polikarbonat
Koruma derecesi	Nominal 4.4 x (IP 65)	
Güç kaynağı	Pompa bilgi plakasına bakın	
Güç tüketimi	Pompa bilgi plakasına bakın	
Maks. akım	Pompa bilgi plakasına bakın	
Giriş voltajı	Pompa bilgi plakasına bakın	
Alev dereceli	UL746C 5V	
I/O kablolarının maksimum uzunluğu	100 m / 109 yard	
Onay	CSA	

Boyutlar

AquaTronic kontrol paneli, dört vida deliği kullanılarak duvara takılabileceği gibi montaj braketindeki orta delik kullanılarak asılabilir. (Şekil 2)

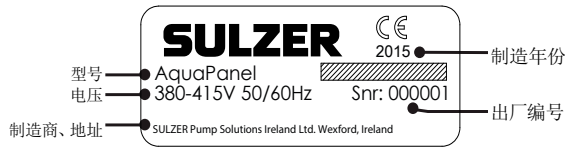


Şekil 2. Boyutlar AquaTronic kontrol panelinde ve montaj braketinde.

安装指南

翻译原本指示

AquaPanel 铭牌示例



用途

遵循随泵提供的启动说明与使用说明。

注！始终保护好AquaTronic控制面板，防止水分渗入外壳之中。切勿将Aqua-Tronic控制面板放置于地面。
按照NEMA Enclosure 4, 4x (IP65)要求进行防护。

AquaTronic控制面板使用之前，必须始终断开电源。

泵开始工作之前，必须断开电源，将电源锁在AquaTronic控制面板中。

只有断电之后，才可以打开外壳。

AquaPanel 启动顺序

1. 确定XJ、XJC或XJS安装了AquaTronic单元（以下称为“泵”）。
2. 在泵未连接电源的情况下，打开面板上的盖子，确定电源已经断开，然后按照接线图，连接泵的电线。（图1）
3. 将AquaTronic控制面板与泵连接电源。
4. 大约1秒钟之后，泵应该开始运行。
5. 绿色按钮短时间闪烁，表明AquaPanel正与泵配对。
6. 配对完成后，绿色按钮变成常绿。
7. 按下红色按钮可以让泵停机，观察泵停止抽送，然后按下绿色按钮，泵恢复运行，这样即确保与正确的泵相连接。
8. 若泵采用之前的AquaPanel运行，则泵会继续处于断电时的泵送状态。

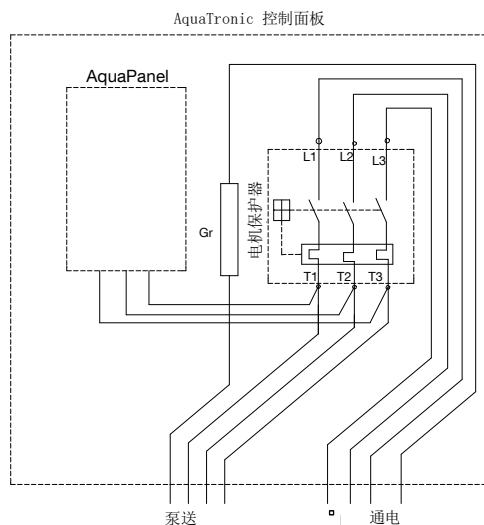


图 1. AquaTronic 控制面板线图

配对

AquaPanels内部可以记忆上次与其配对的泵，当某装置内部多个泵发生断电时，这样可以确保设备找到合适的泵。

系统存在两种超时。

1. 配对超时：如果未在一分钟内进行配对，则AquaPanel不再继续搜索泵。确保设备不会与“不相关”泵配对，不会控制“不相关”泵。
2. 电源超时：泵不会与通电时间短于泵自身时间的设备配对。确保AquaPanel控制其所插入的泵。

技术数据

工作环境温度	0 to 40 °C / 0 to 104 °F	
存放环境温度	0 to 20 °C / 0 to 68 °F	
材料	A	聚酯GF
	B	聚碳酸酯
防护等级	Nominal 4.4 x (IP 65)	
电源	见泵铭牌	
功耗	见泵铭牌	
最大电流	见泵铭牌	
输入电压	见泵铭牌	
阻燃等级	UL746C 5V	
输入/输出线最大长度	100 m / 109码	
认证	CSA	

尺寸

利用四个螺丝孔，将AquaTronic控制面板安装在墙壁上，也可以使用安装支架上的中心孔悬挂AquaTronic控制面板。（图2）

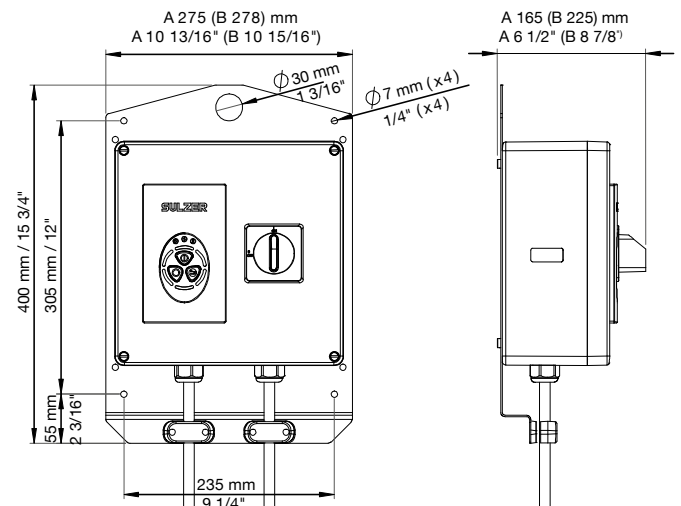


图 2. AquaTronic 控制面板安装支架尺寸

UKCA Declaration of Conformity

Manufacturer: Sulzer Pump Solutions Ireland Ltd.

Address: Clonard Road, Wexford, Ireland

Declare under our sole responsibility that the product:

AquaTronic Control Panel

To which this declaration relates is in conformity with the following standards or other normative documents as defined by:

Electromagnetic Compatibility Regulations 2016, S.I. 2016 No 1091.

The Waste Electrical and Electronic Equipment (Amendment) (No. 2) Regulations 2018, S.I. 2018 No 1214.

The Restriction of the Use of Certain Hazardous Substances in Electrical and Electronic Equipment Regulations 2012, S.I. 2012 No 3133

BS EN 61010-1:2019, BSEN 61000-6-1:2019, BS EN 61000-6-2: 2019, BS EN 61000-6-3:2007, BS EN 61000-6-4:2007.



Brendan Sinnott
General Manager,
Sulzer Pump Solutions Ireland Ltd.
Wexford
01-02-2022

EN:	EC Declaration of conformity	RO:	Declarație de conformitate CE
IT:	Dichiarazione di conformità CE	RU:	Заявление о соответствии ЕК
DE:	EG-Konformitätserklärung	BG:	Декларация за съответствие на ЕС
FR:	Déclaration de conformité CE	LT:	Atitikimo deklaracija EB
PT:	Declaração de conformidade CE	SI:	Izjava o skladnosti ES
EL:	Δήλωση εναρμόνισης ΕΚ	CS:	Prohlášení o shode ES
SV:	EG-försäkran om överensstämmelse	LV:	Atbilstības apliecinājums EC
ES:	Declaración de conformidad EC	SK:	EC Prehlásenie o zhode
FI:	EU-vaatimusten mukaisuusvakuutus	ET:	EÜ vastavusdeklaratsioon
DA:	EC-overensstemmelseerklæring	HR:	Izjava o usklađenosti EC
NO:	EUs samsvarserklæring	PL:	Deklaracja zgodności WE
NL:	EC-conformiteitsverklaring	TR:	AT Uygunluk beyanı
HU:	EK megfelelőségi nyilatkozat	ZH:	符合标准的声明 欧共体

Sulzer Pump Solutions Ireland Ltd., Clonard Road, Wexford, Ireland

EN:	Name and address of the person authorised to compile the technical file to the authorities on request:
SV:	Namn och adress på den person som är auktoriserad att utarbete den tekniska dokumentsamlingen till myndigheterna:
DE:	Name und Adresse der Person, die berechtigt ist, das technische Datenblatt den Behörden auf Anfrage zusammenzustellen:
FR:	Nom et adresse de la personne autorisée pour générer le fichier technique auprès des autorités sur demande :
IT:	Il nome e l'indirizzo della persona autorizzata a compilare la documentazione tecnica per le autorità dietro richiesta:
ES:	Nombre y dirección de la persona autorizada para compilar a pedido el archivo técnico destinado a las autoridades:
PT:	Nome e endereço da pessoa autorizada a compilar o ficheiro técnico para as autoridades, caso solicitado:
ET:	Isiku nimi ja aadress, kelle pädevuses on koostada nõudmise korral ametiasutustele tehnilist dokumentatsiooni:
DA:	Navn og adresse på den person, der har tilladelse til at samle den tekniske dokumentation til myndighederne ved anmodning om dette:
FI:	Viranomaisten vaatiessa teknisten tietojen lomaketta lomakkeen valtuutetun laatijan nimi ja osoite:
EL:	Όνομα και διεύθυνση του ατόμου που είναι εξουσιοδοτημένο για τη σύνταξη του τεχνικού φακέλου προς τις αρχές επί τη απαίτησε:
NL:	Naam en adres van de persoon die geautoriseerd is voor het op verzoek samenstellen van het technisch bestand:
NO:	Navn og adresse på den personen som har tillatelse til å sette sammen den tekniske filen til myndighetene ved forespørsel:
BG:	Име и адрес на лицето, упълномощено да състави техническия документ за властите при поискване:
CS:	Jméno a adresa osoby oprávněné na vyžádání ze strany úřadů vytvořit soubor technické dokumentace:
HR:	Ime i adresa osobe ovlaštene za prijevod tehničke datoteke na zahtijev nadležnih tijela vlasti:
HU:	Asmens, įgalioto valdžios institucijoms pareikalavus sudaryti techninę bylą, vardas, pavardė ir adresas:
LT:	Pavardė ir adresas asmens, įgalioto sudaryti atitinkamą techninę dokumentaciją valdžios institucijoms paprašius:
LV:	Tās personas uzvārds un adrese, kura pilnvarota sagatavot tehnisko dokumentāciju pēc uzraugošo iestāžu pieprasījuma:
PL:	Nazwisko i adres osoby upoważnionej do przygotowania dokumentacji technicznej w przypadku, gdy jest ona wymagana przez władze:
RO:	Numele și adresa persoanei autorizate să completeze dosarul tehnic pentru autorități la cerere:
SI:	Ime in naslov osebe, pooblaščene za zbiranje tehničnih podatkov za pooblaščene organe na zahtevo:
SK:	Meno a adresa osoby oprávnenej na zostavenie technického súboru pre úrady na požiadanie:
TR:	Yetkili makamlara istek üzerine teknik dosyayı hazırlamaya yetkili olan kişinin adı ve adresi::
RU:	Ф.И.О и адрес лица, уполномоченного составлять техническую документацию по требованию органов власти:
ZH:	如政府机构要求, 技术资料统筹授权人姓名与地址:

James Wall,
Head of Product Safety and Regulations Flow Equipment,
Sulzer Management AG ,
Neuwiesenstrasse 15,
8401 Winterthur,
Switzerland

EN: Declare under our sole responsibility that the products:
 DE: Erklären in alleiner Verantwortung daß die Produkte:
 IT: Dichiariamo sotto la nostra esclusiva responsabilità che il prodotto:
 PT: Declaramos sob nossa única responsabilidade que o produto:
 DA: Erklærer på eget ansvar, at følgende produkter:
 EL: Δηλώνει με δική της ευθύνη, ότι τα προϊόντα:
 NO: Erklærer på eget ansvar, at følgende produkter:
 CS: Prohlašujeme na vlastní odpovědnost, že výrobky:
 HU: Kizárólagos felelősségünk birtokában kijelentjük, hogy a termékék:
 LV: Ar pilnu atbildību apliecinām, ka produkti:
 RO: Declarăm pe propria răspundere că produsele:
 SK: Prehlasujeme na vlastnú zodpovednosť, že výrobky:
 RU: Заявляем со всей полнотой ответственности, что изделия:
 SV: Försäkrar under eget ansvar att produkterna:
 FR: Déclarons sous notre seule responsabilité que le produit :
 ES: Declaramos bajo nuestra exclusiva responsabilidad la conformidad del producto:
 ET: Käesolevaga võtame omale ainuvastutuse toodete:
 FI: Vakuutamme omalla vastuullamme, että seuraavat tuotteet:
 NL: Verklaaren geheel onder eigen verantwoordelijkheid dat her produkt:
 BG: Декларираме на наша собствена отговорност, че продуктът:
 HR: Ovime izjavljujemo na našu isključivu odgovornost da su proizvodi:
 LT: Prisiimdami visišką atsakomybę, užtikriname, kad produktai:
 PL: Oświadczamy z pełną odpowiedzialnością, że produkty:
 SI: Zaradi naše izključne odgovornosti izjavljamo, da so izdelki:
 TR: Sorumluluğu yalnızca tarafımızca ait olmak üzere beyan ederiz ki, ürünler:
 ZH: 我们负责地声明, 这些产品: :

AquaTronic Control Panel

EN: To which this declaration relates is in conformity with the following standards or other normative documents:
 SV: Som omfattas av denna försäkran är i överensstämmelse med följande standarder eller andra regelgivande dokument:
 DE: Auf das sich diese Erklärung bezieht, mit den folgenden Normen oder normativen Dokumenten übereinstimmt:
 FR: Auquel se réfère cette déclaration est conforme à aux normes ou autres documents normatifs :
 IT: Al quale questa dichiarazione si riferisce è conforme alla seguente norma o ad altri documenti normativi:
 ES: Al que se refiere esta declaración, con las normas u otros documentos normativos:
 PT: Aque se refere esta declaração está em conformidade com as Normas ou outros documentos normativos:
 ET: Vastavuse eest järgmistele standarditele ja muudele normatiivdokumentidele:
 DE: Som er omfattet af denne erkløring, er i overensstemmelse med følgende standarder eller andre normative dokumenter:
 FI: Johon tämä vakuutus liittyy, ovat seuraavien standardien tai muiden asiakirjojen mukaiset:
 EL: Για οποία αφορά η παρούσα δήλωση είναι σύμφωνα με τα ακόλουθα και/ή άλλα πρότυπα κανονιστικά έγγραφα όπως ορίζεται από την:
 NL: Waaraop deze verklaring betrekking heeft, in overeenstemming is met de volgende normen of andere:
 NO: Som dekkes av denne erkløringen, er i overensstemmelse med følgende standarder eller andre normative dokumenter:
 BG: за които се отнася тази декларация е в съответствие със следните стандарти или други нормативни документи:
 CS: Na které se vztahuje toto prohlášení, jsou v souladu s následujícími standardy nebo jinými dokumenty normativního charakteru:
 HR: Na koje se ova izjava odnosi sukladni sa sljedećim standardima ili drugim normativnim aktima:
 HU: A jelen nyilatkozat által leírtak megfelelnek a következő szabványoknak vagy más normatív okiratoknak:
 LT: Su kuriais yra susijusi ši deklaracija, atitinka visus šiuos standartus ir kitus normatyvinius dokumentus
 LV: Uz kuriem ir attiecināms šis apliecinājums, atbilst šādiem standartiem vai normatīviem dokumentiem:
 PL: Których dotyczy niniejsza deklaracja, są zgodne z wymienionymi poniżej obowiązującymi standardami lub dokumentami normatywnymi:
 RO: la care se referă această declarație corespund următoarelor standarde și altor documente normative:
 SI: Izjava, na katere se nanaša, ustreza naslednjim standardom ali drugim predpisanim dokumentom:
 SK: Na ktoré sa vzťahuje toto prehlásenie, sú v súlade s následujúcimi štandardmi alebo inými dokumentmi normatívneho charakteru:
 TR: Bu beyanatin ilgili olduğu ürünler aşağıdaki standartlarla ve diğer kuralsal belgelerle uygunluk içerisindedir:
 RU: К которым применимо данное заявление, соответствуют следующим стандартам или нормативным документам.
 ZH: 此声明是关于符合以下标准和标准化文件的:

EMC-directive 2104/30/EU, RoHS 2011/65/EU and (EU) 2017/2102, WEEE 2012/19/EU

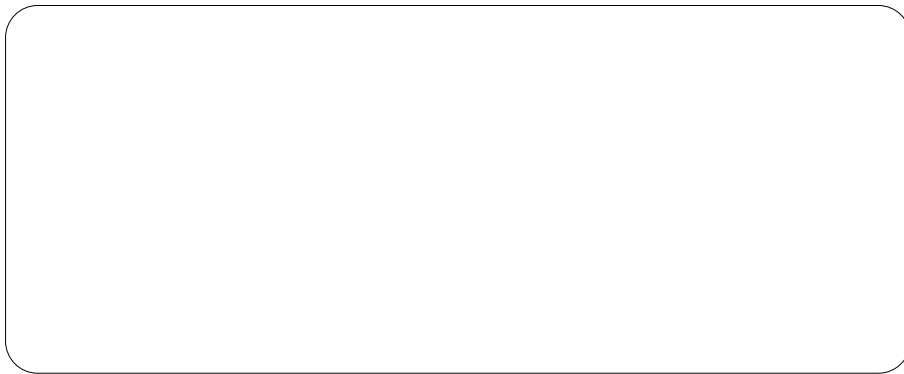
Safety EN 61010-1:2019, EN 61000-6-1:2019, EN 61000-6-2: 2019, EN 61000-6-3:2007, EN 61000-6-4:2007



Brendan Sinnott,
General Manager,

Sulzer Pump Solutions Ireland Ltd.

10-08-2023



SULZER

Sulzer Pump Solutions Ireland Ltd., Clonard Road, Wexford, Ireland
Tel. +353 53 91 63 200, www.sulzer.com