

## Miniprzepompownia wody zanieczyszczonej typu ABS Sanimax

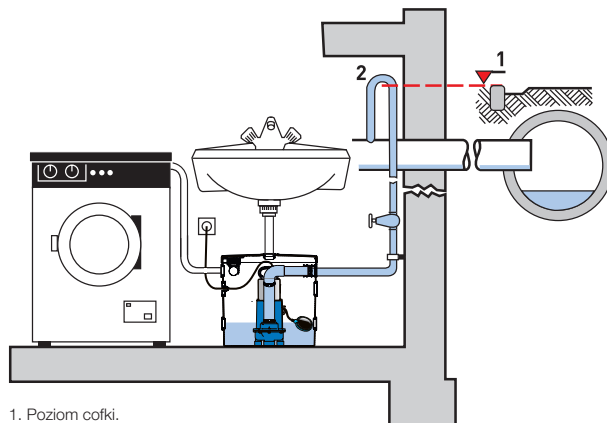
CKompletna nadposadzkowa pompownia wody zanieczyszczonej z zatapialną pompą typu Robusta lub MF. Odpowiednia do pompowania cieczy zawierających części stałe do 30 mm, pochodzących z umywalek, pralek, natrysków, z terenów znajdujących się poniżej poziomu kanalizacji grawitacyjnej. Zgodna z normą z EN 12050-2.

### Cechy

- Pompownie z wtyczką Schuko od razu gotowe do podłączenia.
- Kompaktowa przepompownia o trójkątnej konstrukcji idealnie mieści się pod umywalką.
- Wyposażona w pompę Robusta 202 TS lub MF 154 i MF 324 z pływakowym czujnikiem poziomu cieczy i zaworem zwrotnym. Zawór odcinający powinien być zamontowany dla urządzenia wyposażonego w pompę o wysokości podnoszenia powyżej 5 m.
- Odpowiedni do pompowania cieczy zawierających części stałe do 10 mm w przypadku Robusta, 20 mm w MF 154 i 30 mm w MF 324.
- Zestaw 7 króćców wlotowych (5 x 40 mm, 2 x 50 mm) wyposażonych w uszczelki ułatwiające instalację. Mogą być wykorzystywane do podłączenia dopływu lub odpływu ścieków, kabla zasilającego lub węża elastycznego do pralki (3/4" adapter w zestawie).
- System wentylacyjny z filtrem węglowym zapobiegającym wydostawaniu się zapachów i zabezpieczającym przed wylaniem się zawartości zbiornika.
- Alarm pływakowy dostępny jako wyposażenie dodatkowe.
- Sanimax R 202C dedykowany jest do pompowania cieczy agresywnych. Decyzję o zastosowaniu pompowni do danego medium podejmuje użytkownik na własną odpowiedzialność.

### Przykład instalacji

Poziom cofki ma zasadnicze znaczenie dla skutecznego odprowadzenia ścieków. Wszystkie punkty odpływu (instalacje) położone poniżej poziomu cofki muszą być zabezpieczone przed cofaniem się ścieków zgodnie z normą EN 12056.



1. Poziom cofki.

2. Pętla przeciwcofkowa, której górny poziom znajduje się ponad poziomem cofki.



### Zbiornik

Wykonany z tworzywa sztucznego, odporny na korozję, szczelny - zapobiega wydostawaniu się gazów i odoru. Dostarczany w standardzie z pompą, automatyczną kontrolą poziomu i zaworem zwrotnym. Zgodny z normą z EN 12050-2.

Maksymalna dopuszczalna temperatura medium do pracy ciągłej to 40 °C, krótkotrwale (do 5 minut) do 60 °C.

**Pojemność:** 28 l

### Silnik

Szczelny, kłatkowy, dwubiegunowy silnik indukcyjny z podwójnym uszczelnieniem wału. Komora olejowa w pompie MF. Czujnik temperatury stojana wyłącza silnik w przypadku przegrzania silnika i automatycznie włącza po ochłodzeniu.

**Klasa izolacji stojana:** B (130 °C) dla pompy Robusta  
F (155 °C) dla pompy MF

**Klasa zabezpieczenia:** IP68

### Wykonanie materiałowe

Zbiornik	Polipropylen	
Robusta 202 / 202C	<b>Obudowa pompy</b>	Polipropylen
	<b>Obudowa silnika</b>	Stal nierdzewna 1.4301 / 1.4401
	<b>Wał silnika</b>	Stal nierdzewna 1.4057 / 1.4401
	<b>Wirnik</b>	Poliamid
	<b>Uszczelki</b>	Neopren / Viton
MF 154 & 324	<b>Górna pokrywa</b>	Stal nierdzewna 1.4301
	<b>Obudowa silnika</b>	Żeliwo EN-GJL-250
	<b>Wał silnika</b>	Stal nierdzewna 1.4021
	<b>Korpus tłoczny</b>	Żeliwo EN-GJL-250
	<b>Wirnik</b>	Poliamid
	<b>Uszczelki</b>	Neopren
<b>Elementy złączne</b>	Stal nierdzewna 1.4401	

## Dane techniczne

Sanimax	R 202 / 202C	MF 154	MF 324
Moc silnika (kW) *	$P_1 = 0,36$ $P_2 = 0,16$	$P_1 = 0,65$ $P_2 = 0,42$	$P_1 = 0,83$ $P_2 = 0,54$
Prędkość obrotowa (obr./min)	2900	2900	2900
Napięcie znamionowe (V)	220-240 1~	220-240 1~	220-240 1~
Natężenie znamionowe (A)	1,60	2,83	3,61
Długość kabla (m) **	3	3	3
Masa (kg)	6,75	13,50	13,50

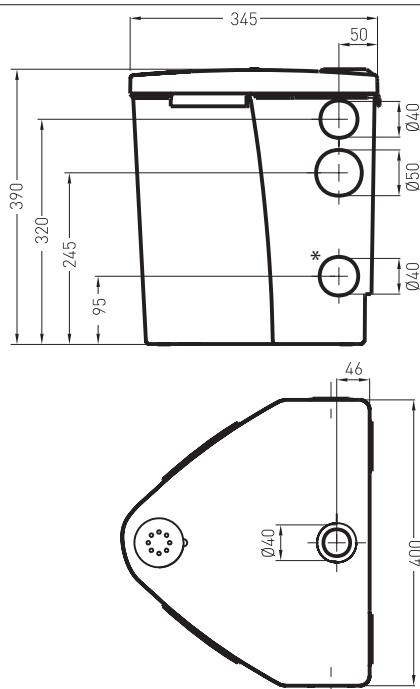
\*  $P_1$  = moc z sieci.  $P_2$  = moc na wale.

\*\* Kabel typu HO7RN-F.

## Poziomy załączania pompy

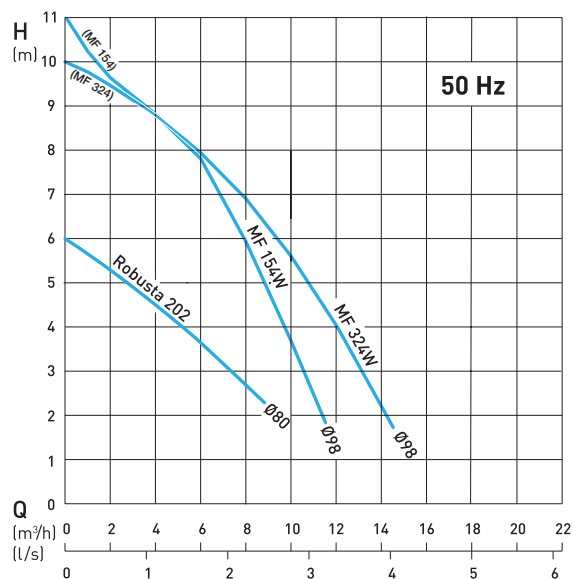
	Robusta	MF
Poz. załączenia (mm)	85	230
Poz. wyłączenia (mm)	55	80
Objętość retencyjna (L)	1,8	11,2
Objętość suchobiegu (L)	3,9	4,5

## Wymiary (mm)



\* Dla Sanimax MF zalecamy nie stosować niskiego wylotu.

## Charakterystyka hydrauliczna



H = całkowita wysokość podnoszenia. Q = wydajność. Krzywe zgodne z ISO 9906.

## Wyposażenie

Opis	Wymiar	Nr kat.
<b>NC-AKKU:</b> ładowany akumulator 9 V wykorzystywany do wskazania alarmu niezależnie od zasilania sieci zasilającej		12820018
<b>Alarm:</b> do podłączenia na wtyczkę do gniazdka 230 V. Alarm akustyczny z sygnalizatorem, styk bezpotencjałowy na wyjściu (NO), obciążalność na styku (I max 12 A / V max 250 V). Opcja - ładowany akumulator do zasilania niezależnie od sieci zasilającej.		
<b>Z urządzeniem sygnalizującym alarm "złamany palec" NSM05</b>		16025003
<b>Z higrostatem</b>		16025004
<b>Zestaw alarmowy WM:</b> do podłączenia do gniazdka 230 V. Ze zintegrowanym gniazdem 1x230 V. Opcja - ładowany akumulator do zasilania niezależnie od sieci zasilającej.		
<b>Z urządzeniem sygnalizującym alarm "złamany palec" NSM05</b>		16025005
<b>Z higrostatem</b>		16025006
<b>Zawór zwrotny:</b>		
kulowy, żeliwny, z gwintem wewnętrznym	G 1¼"	61400525
	G 1½"	61400526
klapowy, z tworzywa sztucznego, z gwintem wewnętrznym	G 1¼"	61405030
	G 1½" & G2"	61405032

[sulzer.com](http://sulzer.com)

Sanimax 50 Hz pl 02.2024, Copyright © Sulzer Ltd 2024

Ten dokument nie zapewnia żadnego rodzaju rękojmi lub gwarancji. Wszelkich informacji dotyczących gwarancji i porceń możemy udzielić po otrzymaniu zapytania. Dokumentacja techniczno-ruchowa zostanie przekazana oddzielnie. Wszystkie informacje zawarte w niniejszym dokumencie mogą bez uprzedzenia ulec zmianie.