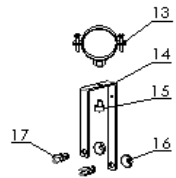
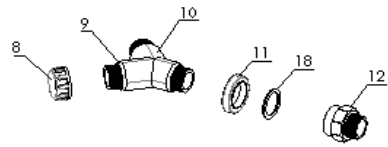
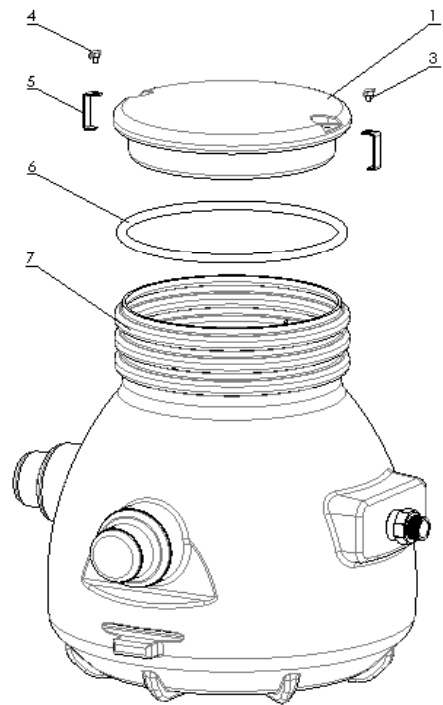


SPARE PARTS LIST/ERSATZTEILLISTE/LISTE DE PIÈCES DE RECHANGE									
<b>SANISETT (ABOVE GROUND)</b> Valid from Serial Number: - (Version 2005)						Page :			
						Issue of :	07/01/2015		
						Supersedes Issue :	28/10/2011		
						Issue No. :	01,02,03		
						Drawing ref. Nr. :	ANS18104-03		
Pos. No.	Part No.	Kit	Qty	Description	Benennung	Designation	Dimensions /Din	Comments	Price
1	42485015		1	Lid	Deckel	Couvercle			
3	11210138		2	Cylinder screw	Zylinderschraube	Vis à tête cylindrique	M8x12 DIN912	1.4401	
4	42405000		2	Hexagonal screw	Sechskantschraube	Vis hexagonal	M8	Plastic	
5	41425092		2	Bracket	Haltewinkel	Butée	0		
6	11125005		2	O-ring	O-ring	Joint torique	Ø20x414 EPDM		
7	42885024		1	Tank	Behälter	Reservoir	0	(PE) Plastic	
8	41595006		1	Blocking cap	Verschlusskappe	Capot	0	0	
9	41185009	*	3	Pipe Adapter	Doppelnippel	Adaptateur	1½" - 40mm	PVC	
10	41185008	*	1	Pipe Adapter	Doppelnippel	Adaptateur	Y-Piece 50mm	PVC	
11	43075125		1	Seal	Dichtung	Joint	0		
12	41185016		1	Pipe Adapter	Doppelnippel	Adaptateur	R1½"-R1½"	Plastic	
13	15075002		1	Hose clamp	Schlauchschelle	Collier	Ø60-67mm	GV	
14	41425088		1	KS Bracket	KS Haltewinkel	KS butée flotteur	0		
15	11200230		1	Hexagonal screw	Sechskantschraube	Vis hexagonal	M8x16 DIN933	1.4401	
16	44270040		2	Plug	Stopfen	Bouchon	0		
17	41425071		2	KS Bracket	KS Haltewinkel	KS butée flotteur	0	Pivot	
18	43075126		1	Flat seal	Flachdichtung	Joint à plat	0		
	41385031	*	1	Connection pipe	Vereinigungsstück	Tuyau Jonction		Pos.9 (x3) and 10 are glued together	



<b>B</b>	001010001 001010001 001010001	A-MS 18.104-03 001010001 001010001
	SANIT ET ABOVE GROUND	001010001 001010001