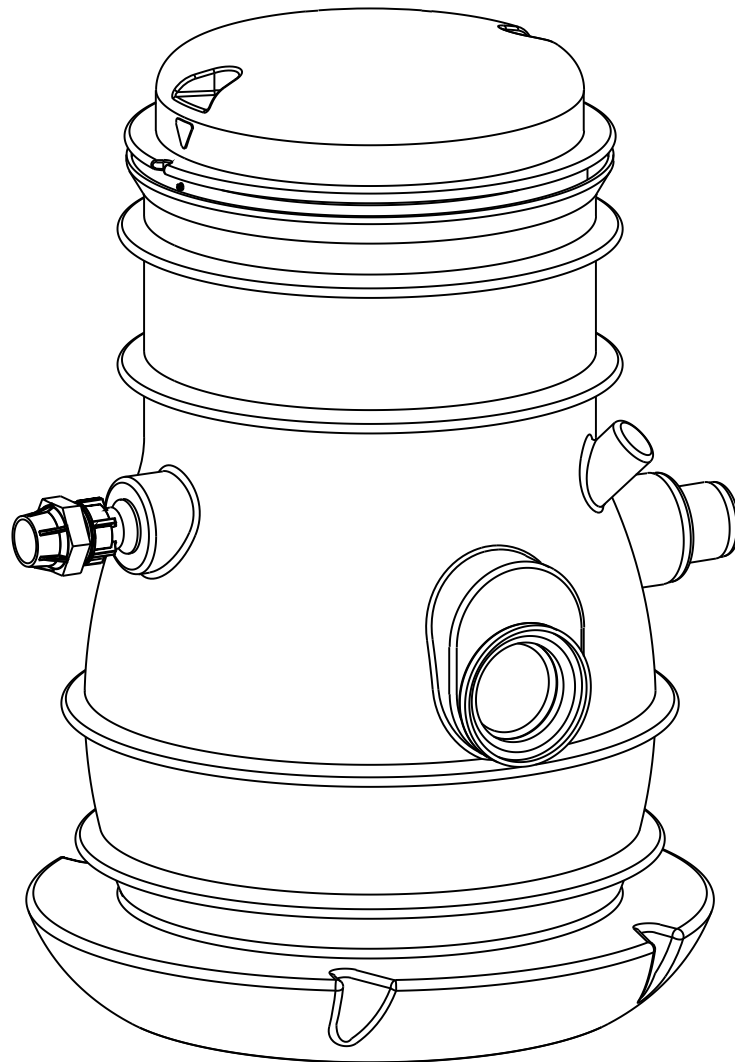


---

**Løftestation type ABS Synconta 801**

---



## Installations- og betjeningsvejledning (Oversættelse af de oprindelige instruktioner)

### Løftestation type ABS Synconta 801

#### Indholdsfortegnelse

<b>1</b>	<b>Generelt</b> .....	<b>3</b>
1.1	Anvendelsesområder .....	3
1.2	Opbygning af Synconta-tanken og installationseksempel som enkelt pumpestation i henhold til EN 12056 til afvanding af bygninger og steder. ....	3
1.3	Bemærkning om lovpligtige DIN EN-bestemmelser, der dækker brugen af løftestationer til pumpning af udledninger, som indeholder fækalier. ....	4
1.4	Beskrivelse .....	4
<b>2</b>	<b>Sikkerhed</b> .....	<b>4</b>
<b>3</b>	<b>Løft og transport</b> .....	<b>5</b>
<b>4</b>	<b>Opsætning og installation</b> .....	<b>5</b>
4.1	Installation af opsamlingstanken .....	5
4.2	Åbning af opsamlingstankens indløbsporte .....	5
4.3	Opfyldning af hullet .....	6
4.4	Afløbsrør .....	6
4.5	Installation af styreenheden .....	7
<b>5</b>	<b>Ibrugtagning</b> .....	<b>7</b>
<b>6</b>	<b>Vedligeholdelse og service</b> .....	<b>8</b>
6.1	Bemærkning om vedligeholdelse af løftestationer i henhold til EN 12056 .....	8
6.2	Generelle vedligeholdelsesråd .....	8

Sulzer forbeholder sig ret til at ændre specifikationerne på grund af tekniske udviklinger

# 1 Generelt

## 1.1 Anvendelsesområder

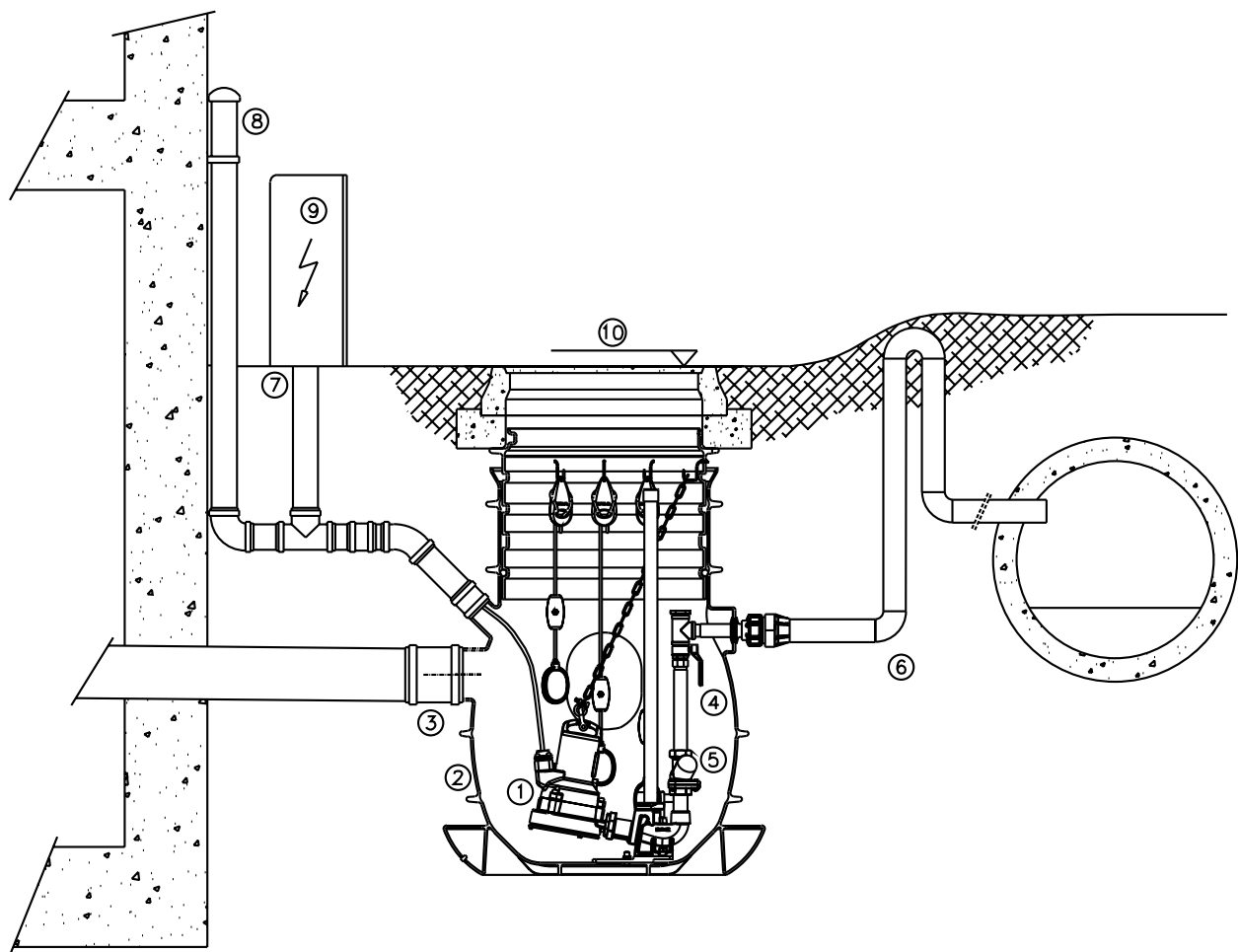
Syntetisk, præfabrikeret og korrosionsbestandig sump til nedsænkede Sulzer-pumper, der er konstrueret som en enkelt pumpestation til automatisk pumpning af kloak- og spildevand i henhold til DIN EN 12056 fra steder og områder under returskylsniveau.



Disse løftestationer må ikke bruges til opsamling eller pumpning af brændbare eller ætsende væsker. Udledninger, der indeholder fedt, benzin eller olie må kun ledes til løftestationen via en separat enhed.

## 1.2 Opbygning af Synconta-tanken og installationseksempel som enkelt pumpestation i henhold til EN 12056 til afvanding af bygninger og steder.

**BEMÆRK!** Bestemmelserne i DIN 1986/100 EN 12050 og 12056 skal overholdes!



1070-00

Figur 1: Installationseksempel Synconta 801. Version med et mandehulsdæksel, der er velegnet til let kørende trafik.

### Billedtekst

- |   |  |    |   |
|---|--|----|---|
| 1 | Nedsænkelig Sulzer-pumpe                       | 6  | Afløbsrør   |
| 2 | Syntetisk opsamlingstank                       | 7  | Kabelkanal  |
| 3 | Tre DN 150-indløbsporte, en DN 100-indløbsport | 8  | Aftræksrør/kabelrør DN 100, fører op til over tagniveau |
| 4 | Kuglestopventil                                | 9  | Styreenhed  |
| 5 | Kugleventil                                    | 10 | Returskylsniveau  |

### 1.3 Bemærkning om lovpligtige DIN EN-bestemmelser, der dækker brugen af løftestationer til pumpning af udledninger, som indeholder fækalier.

Der kræves automatiske løftestationer, hvis:

- vandniveauet i lugtspærren for udledningsskilden ligger under kloakkens returskylsniveau.
- der findes regnvandsnedløb, hvor den øverste kant af indløbsgitteret ligger under kloakkens returskylsniveau.

Kloakkens returskylsniveau er det maksimale vandniveau i det offentlige kloaknet. Oplysninger om dette kan fås hos de lokale myndigheder. Hvis returskylsniveauet ikke er fastlagt af de lokale myndigheder, antages det, at vejens overfladeniveau ved forbindelsespunktet er niveauet.

Bestemmelserne kræver også, at alt ildelugtende spildevand skal indsamles i lukkede, lugttætte og fritstående opsamlingsstanke.

Opsamlingsstankene skal være udluftet med ventilationsrør, som føres op over tagniveau.

### 1.4 Beskrivelse

Den fuldt udstyrede og præfabrikerede syntetiske Synconta-tank kan anvendes, hvor der er en middelstor mængde eller jævn strøm af spildevand.

Synconta er beregnet til spildevandsafledning, der er anbragt under returskyllet og ikke kan udnytte en naturlig hældning, således at spildevandet strømmer direkte ned i kloaksystemet.

Tanken installeres uden for bygningen på en åben grund og er en effektiv, hurtig og økonomisk løsning på entreprenørens og arkitektens kloakproblemer. Velegnet til kørende trafik, hvis den anvendes med et passende dæksel.

**BEMÆRK!** *Som andre elektriske apparater kan dette produkt også svigte pga. fejlbetjening, manglende lysnetspænding eller tekniske fejl. Et sådant svigt kan under visse omstændigheder bevirke, at der løber medium eller vand ud af produktet. Hvis der kan opstå skader som følge af den konkrete brug, skal der træffes foranstaltninger til at undgå, at sådanne skader vitterligt opstår. Alt efter de givne omstændigheder kan et især komme i betragtning at bruge et lysnet-uafhængigt alarmsystem, anvende en nødgenerator samt tilvejebringe et ekstra og på tilsvarende måde forbundet anlæg.*

## 2 Sikkerhed

De generelle og særlige arbejdsmiljø- og sikkerhedstips bliver beskrevet grundigt i den separate folder "Sikkerhedsinstrukser for Sulzer-produkter type ABS". Hvis noget er uklart, eller der skulle opstå spørgsmål vedrørende sikkerheden, bør du kontakte producenten Sulzer.

Denne enhed kan bruges af børn fra 8 år og opefter samt personer med nedsatte fysiske, sensoriske eller mentale evner eller manglende erfaring og viden, når disse er under opsyn eller får vejledning i sikker brug af enheden og forstår de involverede faremomenter. Børn må ikke lege med produktet. Rengøring og brugervedligeholdelse må ikke udføres af børn uden opsyn.

### 3 Løft og transport



Under transport må enheden ikke tabes eller kastes.

**GIV AGT!** *Der skal tages højde for den samlede vægt af Sulzer-enhederne og deres påmonterede komponenter! (se navneplade for vægten på grundenheden).*

**BEMÆRK!** *Der skal benyttes løfteudstyr, hvis den samlede vægt af enheden og det monterede tilbehør overstiger de lokale sikkerhedsregler for manuelt løft.*

Man skal tage højde for enhedens og tilbehørets samlede vægt, når man angiver den sikre arbejdsbelastning for en hvilken som helst type løfteudstyr! Løfteudstyr som f.eks. kraner og kæder skal have tilstrækkelig bæreevne. Hejseværket skal være tilstrækkeligt dimensioneret til Sulzer-enhedernes samlede vægt (inkl. løftkæder eller stålwirer samt alt tilbehør, der måtte være monteret). Slutbrugeren er eneansvarlig for, at løfteudstyr er certificeret, i god stand og inspiceres med jævne mellemrum af en kompetent person i intervaller i overensstemmelse med lokale regler. Slidt eller beskadiget løfteudstyr må ikke benyttes og skal bortskaffes korrekt. Løfteudstyr skal også overholde lokale sikkerhedsregler og forskrifter.

**BEMÆRK!** *Retningslinjerne for sikker anvendelse af kæder, reb og sjækler leveret af Sulzer er beskrevet i vejledningen for løfteudstyr, der følger med artiklerne, og skal følges til punkt og prikke.*

### 4 Opsætning og installation

#### 4.1 Installation af opsamlingstanken

Indløbsrørene skal lægges på en sådan måde, at der er et kontinuerligt fald af den foreskrevne størrelsesorden til indløbsportene i opsamlingstanken.

**BEMÆRK!** *Bestemmelserne for underjordisk ingeniørarbejde skal overholdes.*

Hullet skal være ca. 30 cm dybere end enheden, og det skal sikres, at der ikke kan glide jord tilbage igen.

Hullet skal fyldes med sand (kornstørrelse op til 2 mm) op til det punkt, hvor enheden er installeret.

**BEMÆRK!** *Enheden skal sikres mod at flyde opad op til et vandsspejl på 0,5 meter over tankens bund. Hvis vandsspejlet er højere, er det nødvendigt med ekstra sikring mod, at tanken flyder opad. Dette kan gøres ved at fastgøre bunden af tanken i cement (se fig. 2).*

Sænk enheden ned i hullet, og placer den på det forberedte fundament.

**BEMÆRK!** *Fundamentet skal være fri for sten eller andre større genstande. Det kan være nødvendigt at fylde ekstra på.*

Fyld hullet med sand til tankbundens øverste kant. Læg tankdækslet på, og forbind indløbsportene og afløbsrørene.

#### 4.2 Åbning af opsamlingstankens indløbsporte

Det er kun de åbne indløbsporte, der må anvendes. Sav kun så lidt som muligt af, så der er så meget som muligt af halsen tilbage til forbindelsesleddet (bemærk indsnittet i porthalsen).

Fil den skarpe kant indvendigt og udvendigt ned.

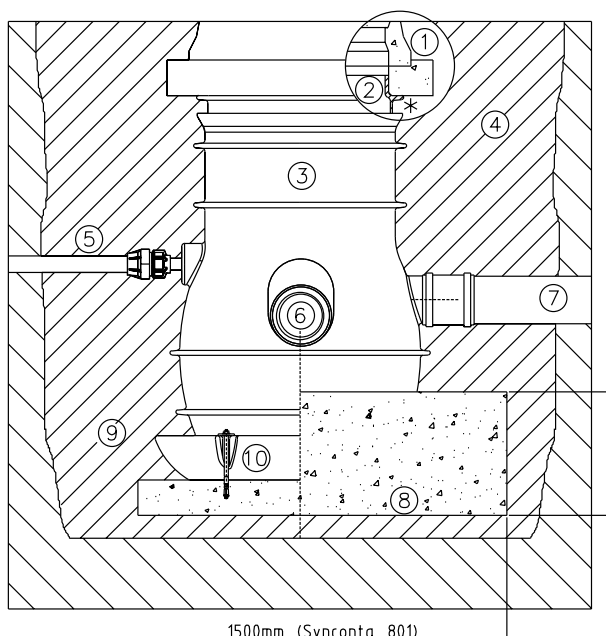
### 4.3 Opfyldning af hullet

**BEMÆRK!** *Opfyldningsmaterialet skal være opfyldningssand eller sand fra en grusgrav med en partikelstørrelse på højst 32 mm. Mergeljord, skærver, sten eller skarpe partikler må ikke anvendes. Sørg for, at hullet fyldes jævnt fra alle sider for at undgå at trykke siden på tanken ind.*

Materialet skal påfyldes i lag på højst 30 cm. De enkelte lag skal presses jævnt sammen med et håndstempel. Brug ikke en mekanisk stamper. Hvis det omgivende område er mergeljord, eller hvis vandsspejlet er højt, skal enheden sikres i en position ved hjælp af sand eller cement for at forhindre den i at flyde opad. Cementen bør kun anvendes til at fastgøre bunddelen af tanken. Eventuelle enheder til sænkning af vandsspejlet må først slukkes, når hullet er blevet fyldt og presset sammen.

**BEMÆRK!** *Brug ikke mere end én forlængelse. Den maksimalt tilladte dybde er 2200 mm. Pres ikke opfyldningssandet sammen med en pladevibrator.*

**BEMÆRK!** *Der skal opretholdes et mellemrum på 100\* mm mellem forlængerstykket og den øverste del af tanken. Dette er påkrævet for at forhindre overfladebelastning på tanken.*



#### Billedtekst

- 1 Tankdæksel med understøtningsring
- 2 Forlængerstykke\*
- 3 Tank
- 4 Hul
- 5 Afløbsrør
- 6 Indløbsport
- 7 Indstrømningsrør
- 8 Flotationsbeskyttelse
- 9 Opfyldningssand
- 10 Ankerbolte
- 11 Afløbsdæksel

1072-00

Figur 2: Synconta-tankinstallation

### 4.4 Afløbsrør

Afløbsrør skal installeres i henhold til de gældende bestemmelser. SFlbDIN 1986/100 og EN 12056 gælder i særdeleshed for det følgende:

- Afløbsrøret skal monteres med et returskylsloop (rørbøjning på 180 °), der sidder over returskylsniveau, og afløringen bør derefter flyde ind i opsamlingsrøret eller kloakken via tyngdekraften.
- Afløbsrøret skal ikke forbindes med et faldrør.
- Ingen andre indstrømnings- eller afløbsrør skal forbindes til dette afløbsrør.
- Hvis der findes et afløbsdæksel, skal det monteres mellem koblingen og tanken.

**BEMÆRK!** *Afløbsrøret skal installeres, så det ikke påvirkes af frost.*

Aftræksrøret skal forbindes ved hjælp af en forbindelsesmuffe til det lodrette afløb øverst på opsamlingstanken. Den skal have et fast tværsnit (min. DN 70) og skal have en kontinuerlig stigning til over tagniveau.

## 4.5 Installation af styreenheden

**BEMÆRK!** *Styreenheden skal monteres over det eventuelle oversvømmelsesniveau og i et godt ventileret rum, hvortil der er let adgang. Beskyttelsesklassen for styreenheden er IP54.*

Styreenheden skal fastgøres ved alle fastgørelsespunkter. Der er adgang til fastgørelseshullerne, når den nederste del af husafdækningen er skruet af.

**BEMÆRK!** *Bor ikke gennem selve styreenhedens hus.*

**BEMÆRK!** *Moneringsstedet for styreenheden skal vælges, således at kontrolrørene stiger lige op til styreenheden. Kontrolrøret må ikke være bukket.*

**BEMÆRK!** *Der findes en række forskellige kontaktskabe. Se strømskemaet i kontaktskabet.*

## 5 Ibrugtagning



Sikkerhedsrådene i de forrige afsnit skal overholdes!

Før enheden tages i brug, skal den kontrolleres, og der skal udføres en funktionstest. Vær særligt opmærksom på følgende:

- Er de elektriske tilslutninger udført i henhold til bestemmelserne?
- Er varmesensorerne forbundet?
- Er forseglingsovervågningen (ekstraudstyr) korrekt installeret?
- Er motorens maksimalafbryder korrekt indstillet?
- Er strømkabler og kabler til styrestrømkredsen korrekt installeret?
- Er sumpen rensat?
- Er pumpestationens indløb og afløb blevet rensat og kontrolleret?
- Er rotationsretningen korrekt - også hvis der køres med en nødgenerator?
- Fungerer niveauekontrollerne korrekt?
- Er de påkrævede skydeventiler (ekstraudstyr) åbne?
- Fungerer kontraventilen (ekstraudstyr) uden problemer?
- Er de hydrauliske dele blevet udluftet, hvis der er tale om tørinstallerede pumper?

**BEMÆRK!** *Før opsamlingstanken tages i brug, skal den rengøres for eventuelle større partikler og fyldes med vand. Hvis kontrolrøret (gummislange) blev forbundet til stoprøret, efter at opsamlingstanken blev monteret, skal opsamlingstanken tømmes manuelt, når omskifteren er indstillet på "Hand" Efter ibrugtagning skal løftestationen normalt betjenes med omskifteren indstillet på "Auto".*

## 6 Vedligeholdelse og service



For at undgå fare skal et evt. beskadiget strømforsyningskabel udskiftes af fabrikanten eller på dennes serviceværksted eller af en tilsvarende kvalificeret person.



Servicering må kun udføres af kvalificerede fagfolk.



Før der udføres vedligeholdelsesarbejde på enheden, skal den kobles helt fra hovedkontakten af en fagmand, og det skal omhyggeligt sikres, at strømmen ikke ved en fejl bliver slået til igen.



Når der udføres reparations- eller vedligeholdelsesarbejde, skal sikkerhedsbestemmelserne, der vedrører arbejde i lukkede rum ved kloakinstallationer samt almindelig teknisk praksis overholdes.

**BEMÆRK!** *De råd til vedligeholdelse, der er angivet her, er kun beregnet til fagmænd, da der kræves en særlig teknisk viden.*

**BEMÆRK!** *En vedligeholdelsesaftale med vores serviceafdeling giver dig garanti for den bedste tekniske service under alle forhold.*

### 6.1 Bemærkning om vedligeholdelse af løftestationer i henhold til EN 12056

Det anbefales, at løftestationen inspiceres en gang om måneden, og at dens funktionalitet kontrolleres.

I henhold til EN-bestemmelserne skal løftestationen vedligeholdes af en kvalificeret person med følgende intervaller:

- i erhvervslokaler - hver tredje måned.
- i beboelsesejendomme - hver sjette måned.
- i enfamiliehuse - en gang om året.

Derudover anbefaler vi, at der indgås en vedligeholdelsesaftale med en kvalificeret virksomhed.

### 6.2 Generelle vedligeholdelsesråd

Den nedsænkkelige Sulzer-pumpe er et pålideligt kvalitetsprodukt, der undergår en omhyggelig endelig kontrol. Kuglelejerne, der er smurt for livstid, sikrer sammen med overvågningsenhederne for en optimal pumpedrift og pålidelighed, forudsat at pumpen er blevet tilsluttet korrekt og betjenes i overensstemmelse med betjeningsvejledningen.

Hvis der ikke desto mindre skulle opstå en fejl, må du ikke forsøge at improvisere. Kontakt i stedet Sulzer' kundeserviceafdeling, og bed om hjælp.

Dette gælder specielt, hvis enheden løbende slukker på grund af overbelastningsstrøm i kontrolpanelet, på grund af varmesensorerne i varmekontrolsystemet eller på grund af forseglingsovervågningssystemet (DI).

Regelmæssigt eftersyn og vedligeholdelse anbefales for at sikre en lang levetid.

**BEMÆRK!** *Sulzer-serviceorganisationen giver med glæde gode råd om dine anvendelsesbehov og hjælp til at løse dine pumpeproblemer.*

**BEMÆRK!** *Sulzer' garantibetingelser er udelukkende gældende, såfremt eventuelt reparationsarbejde er udført på værksteder, der er godkendt af Sulzer, og såfremt der er anvendt originale Sulzer-reservedele.*









